

nola®



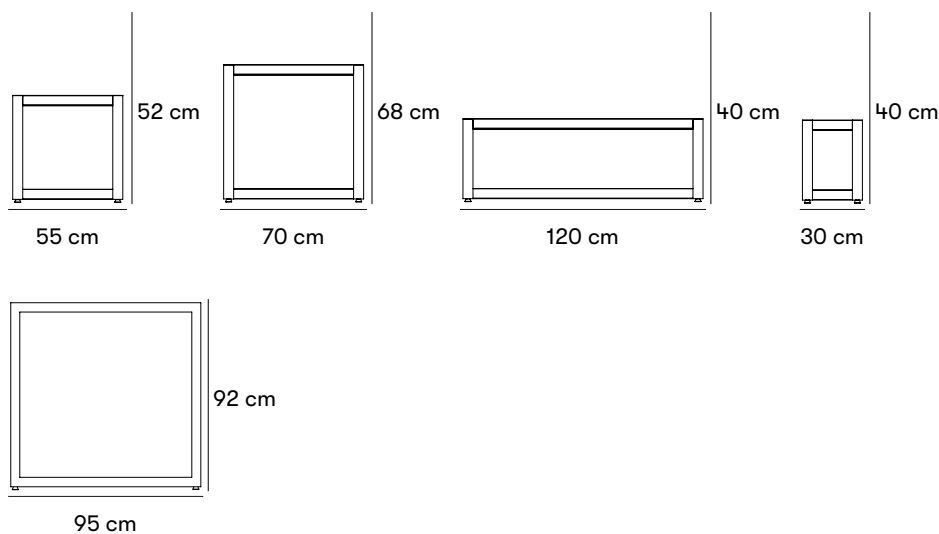
Frame Planteringskär!

Design Broberg & Ridderstråle

Frame planteringskär! är ett enkelt och stilrent kär! med raka linjer och bockade kanter i stålplåt. Finns i flera storlekar och varianter. I serien ingår också papperskorgen med samma namn. En gummiduksbotten som underlättar planteringen kan beställas separat.

CERTIFIERING





Mått och vikt

120 liter: 120 x 30 x 40 cm. Vikt 35 kg
 130 liter: 55 x 55 x 52 cm. Vikt 24 kg
 340 liter: 70 x 70 x 68 cm. Vikt 44 kg
 730 liter: 95 x 95 x 92 cm. Vikt 55 kg

Artikelnummer och kombinationer

Ö13-56 Frame planteringskärl, 130 liter, 55 x 55 x 52 cm.
 Ö13-57 Frame planteringskärl, 340 liter, 70 x 70 x 68 cm.
 Ö13-58 Frame planteringskärl avlångt, 120 liter, 120 x 30 x 40 cm.
 Ö13-59 Frame planteringskärl, 730 liter, 730 liter: 95 x 95 x 92 cm.
 Ö13-57BT25 Bevattningstank 25L till Frame, 340 liter
 Ö13-58G-1 Gummiduksinsats till Frame, 120 liter
 Ö13-56G-1 Gummiduksinsats till Frame, 130 liter
 Ö13-57G-1 Gummiduksinsats till Frame, 340 liter
 B11-06 Startkostnad för pulverlackering i en annan färg än standard

Anges efter artikelnummer

FÄRG PÅ METALL

C för valfri kulör på stål, mot tilläggskostnad.

FASTSÄTTNING

N för fastsättningsbar.

Standardfärger

■ Noir 2200 Sablé

Material och ytbehandlingar

Stålblåt.

Elförzinkad och pulverlackerad stålblåt, godstjocklek 1,5mm.
 Det största kärlet om 750 l är blästrat, sprutförzinkat samt målat.

Stål

Nola använder högkvalitativt stål med god hållfasthet i våra produkter. Stål rostas om det lämnas obehandlat och måste därför ytbehandlas.

Pulverlackering

Pulverlackering är en beläggning som appliceras som ett fritt flytande, torrt pulver. Till skillnad från konventionell flytande färg appliceras pulverlackering vanligtvis elektrostatiskt och härdas sedan under värme eller med ultraviolettt ljus. Resultatet blir en jämn slitstark färgad yta i önskat glanstal.

Elförzinkning

Elektro galvanisering (även kallad elförzinkning) ger korrosionsskydd genom att frigöra en zinkjon. Den skapas via en zinkbeläggning på stålet med hjälp av en elektrisk ström.

Montering och fastsättning

Fristående

Fristående produkt som placeras direkt mot underlaget.

Fastsättningsbar

Kan skruvas fast ovan mark, i golv eller på platsgjuten grund. Bultar ingår ej.

Skötsel och underhåll

Pulverlackerat stål

Produkter som är pulverlackerade kan bättringsmålades med alkydfärg.

[Läs mer om våra allmänna skötselråd på nola.se/skotsel](https://nola.se/skotsel)

Versioner

120, 130, 340 och 730 liter.

Karaktär

Enkelt och stilrent kärl med raka linjer och bockade kanter. Finns i flera storlekar och varianter.

Formgivare

Broberg & Ridderstråle

Mats Broberg och Johan Ridderstråle driver tillsammans den stockholmsbaserade studion Broberg & Ridderstråle Design & Architecture. Duon träffades på Konstfack där de studerade möbel- och inredningsdesign och idag jobbar de med både arkitektur och design.

Klassiskt rationellt med en humoristisk tvist

Deras designmetod grundar sig i det klassiskt rationella, där de hämtar inspiration från vardagslivet för att sedan addera en humoristisk tvist i uttrycket, som lyfter föremålet fram ur anonymiteten. Korrugerad plåt blir till en rullgardin, ny teknik implementeras i ett 1800-talsuttryck, ett bord får kråkbena etc.



Oavsett uppdrag försöker Broberg och Ridderstråle alltid att lägga till en detalj som berör människors känslomässiga sida. Det kan vara ett meningsbärande inslag, liksom något med symbolisk betydelse.

Broberg och Ridderstråle utmanar därmed våra föreställningar om hur saker och ting borde se ut.

Broberg & Ridderstråle har fått flera utmärkelser för sin design, bland annat Elle Interior Design Prize och Design Plus Award.

