

# Monteringsanvisning

## Paxa Möbelgrupp och System

### Innehållsförteckning

Produktöversikt

s. 2

Fastsättning

s. 3-4

Montering sits och stativ

s. 5

Montering ryggstöd

s. 6

Montering armstöd

s. 7

Måttspecifikation

s. 8-10

Systembeskrivning

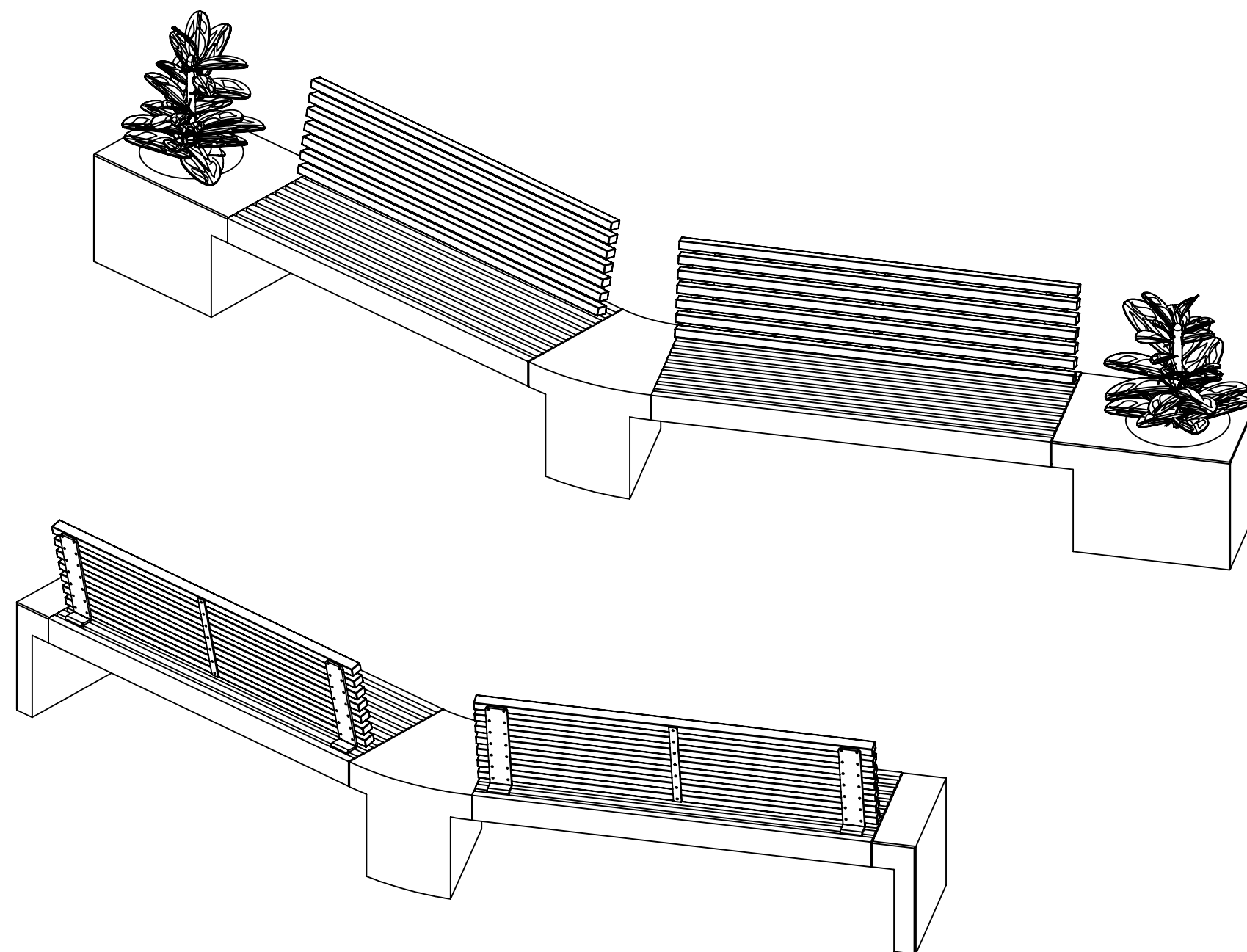
s. 11

Systemuppbyggnad

s. 12

Exempel på system

s. 13-14



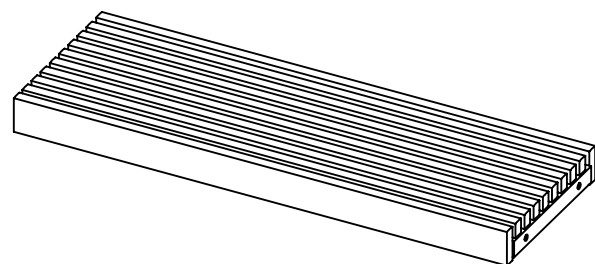
# Paxa Möbelgrupp

## Produktöversikt

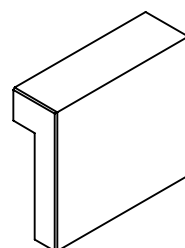
Ritad av Joachim Henriksson  
Ritad datum 2023-12-15

### Stativ för Paxa 1

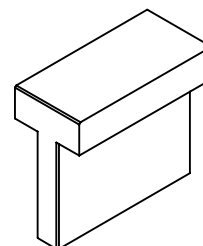
U20-63 Paxa 1, sits



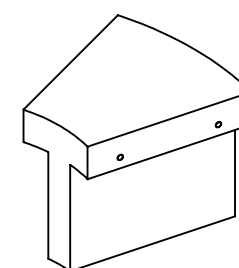
U20-61 Ändstativ



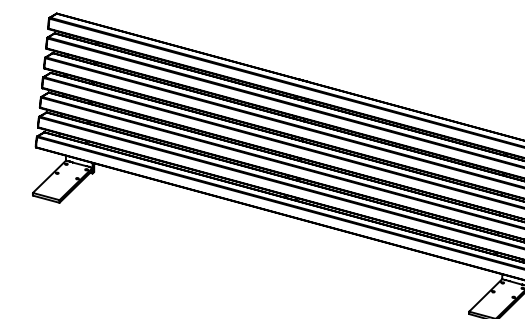
U20-62 Mittstativ



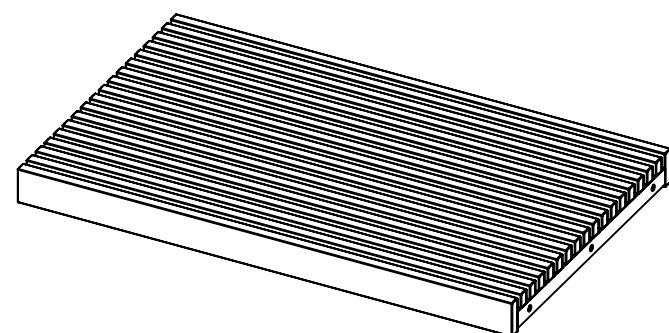
U20-61-NO3 Vinklat  
mittstativ 30 grader



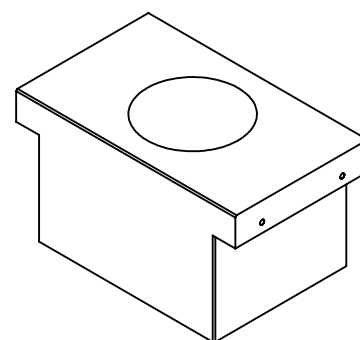
U20-60R Ryggstöd bänk



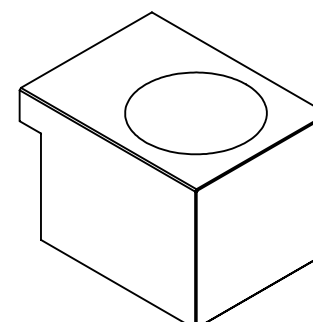
U20-67 Paxa 2, sits



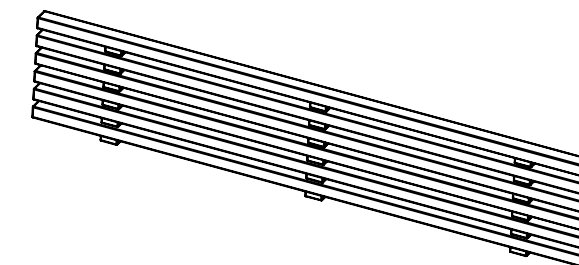
U20-61-NO1 Mittstativ  
med planteringskärl



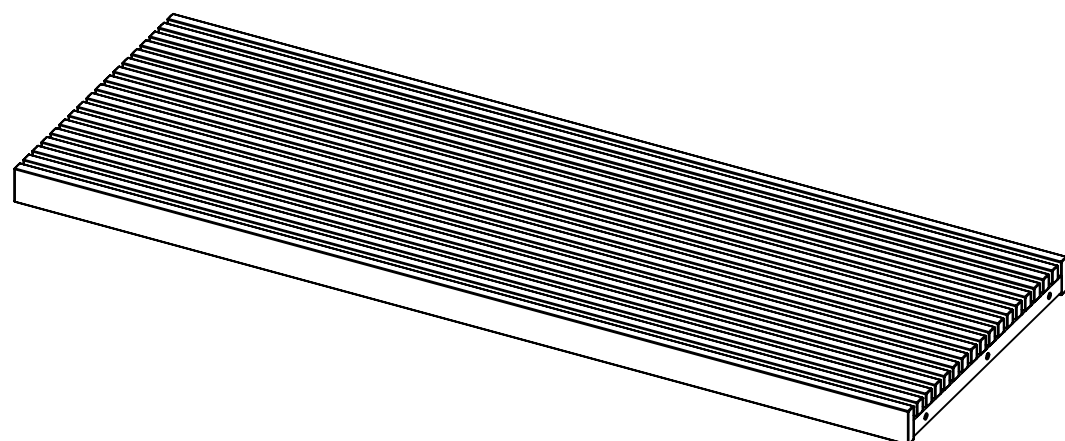
U20-61-NO2 Ändstativ  
med planteringskärl



U20-67R Ryggstöd Paxa 2,  
pyramidformat

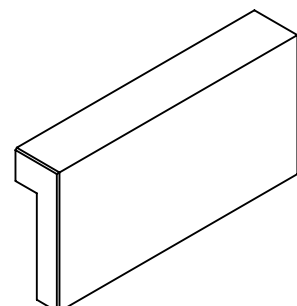


U20-69 Paxa 3, sits

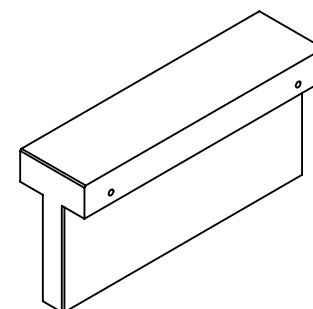


### Stativ för Paxa 2 och 3

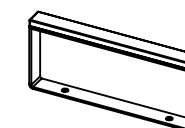
U20-65 Ändstativ



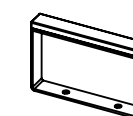
U20-66 Mittstativ

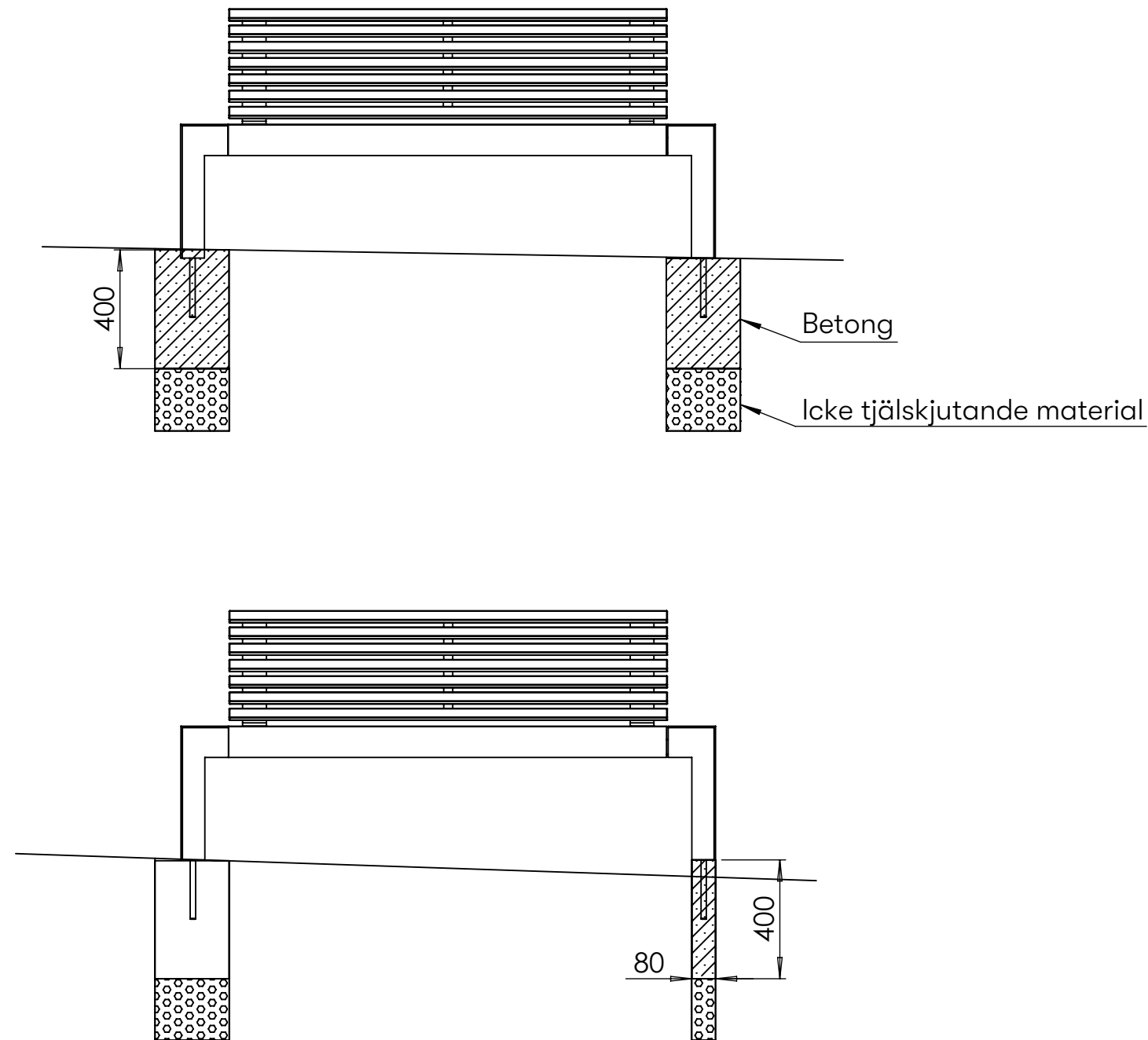


U20-60/ARM Armstöd för  
Paxa utan ryggstöd



U20-64/ARM Armstöd för  
Paxa med ryggstöd





### Fastsättning

#### Fastsättning Markfast

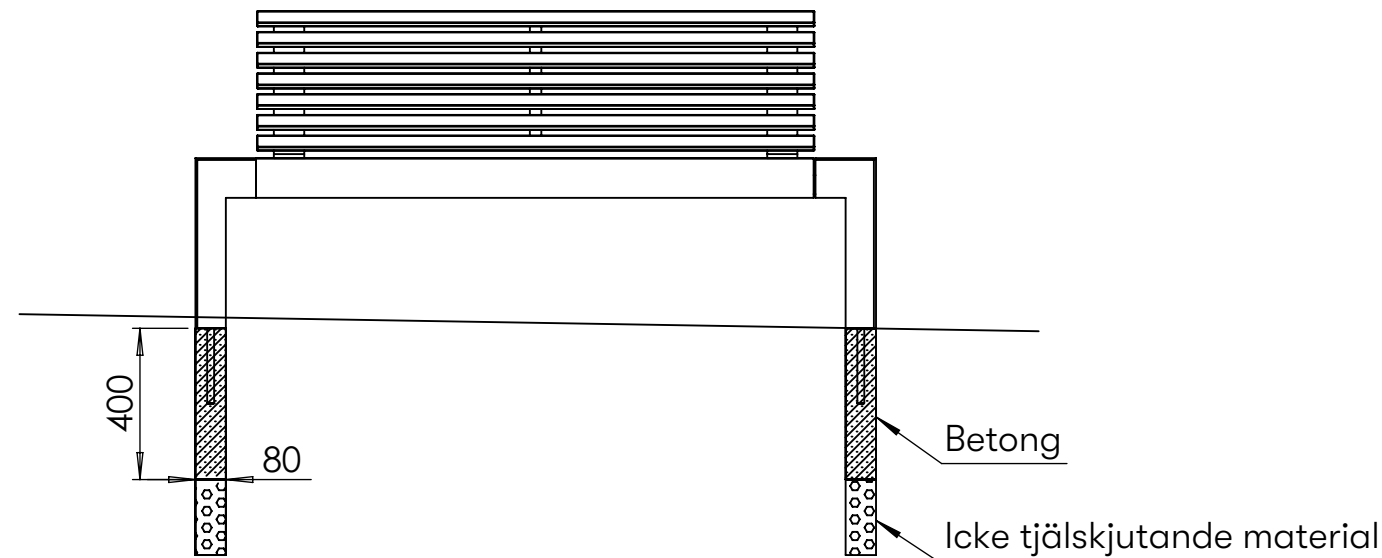
Om marken sluttar måste man ta upp marklutningen i stativen. Det innebär att det ena stativet kommer på lägre höjd än normal sitthöjd. Se första bilden.

1. Montera gängstängerna i betongstativets undersida.
2. Schakta ur marken till frostfritt djup.
3. Fyll upp med icke tjälskjutande material till höjd 400 mm under färdig mark.
4. Fyll i betong, staga upp och ställ betongstativen.

Det går också att montera ett stativ på normal sitthöjd medan det andra stativet undergjøtes så att det får rätt sitthöjd. Se andra bilden.

Det innebär att man formsätter under det stativet och gjuter en sockel med mått lika stativet. 500 x 80 mm (Paxa 1) 900 x 80 mm (Paxa 2 och 3).

Efter det att sockeln är gjuten borras sockeln för ingjutningsbultar C-C 300 (Paxa 1) C-C 700 (Paxa 2 och 3). Hålen fylls med expanderande betong och sockeln med ingjutningsbultar ställes på plats.



### Fastsättning

Ska bänken ställas upp på mjukt underlag, gräs, grus eller liknande måste stativen undergjutas.

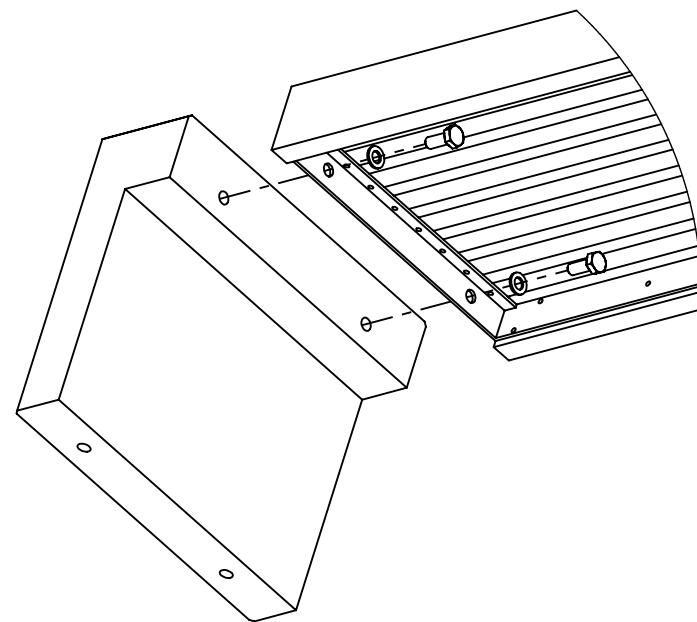
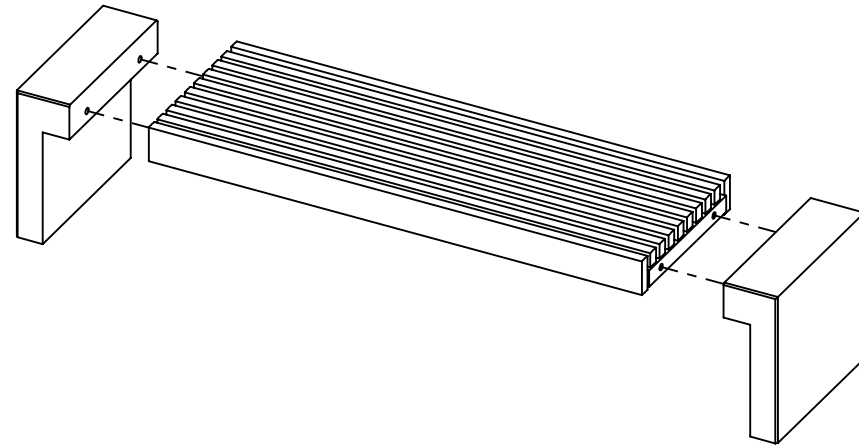
### Montering Markfast med undergjutning

1. Schakta ur marken till frostfritt djup.
2. Fyll upp med icke tjälskjutande material till höjd 400 mm under färdig mark.
3. Gjut en sockel till varje stativ med måtten 80 x 500 mm (Paxa 1) 80 x 900 mm (Paxa 2 och 3) och 400 mm djup och med ursparning för sockelns pinnbultar. Pinnbultarna är placerade 100 mm från ytterkanter.
4. Montera bänksitsen mot stativen med bifogade bultar.
5. När de platsgjutna stativen brunnit placeras bänkstativen med ingjutningsbultar på fundamenten. De gjuts fast med expanderande betong.

# Paxa Möbelsystem

## Montering Sits och Stativ

Ritad av Joachim Henriksson  
Ritad datum 2023-12-15



### Montering Sits och Stativ

Bänkstativen ställes upp på ett horisontalt underlag. De kan ställas upp fristående men kan också gjutas fast i mark med medföljande pinnbultar.

Fäst därefter sitsen i betongstativen med medföljande M16 x 40 mm bult och bricka. Som illustreras i bilderna. Betongstativen är försedda med gängade hål så ingen mutter krävs.

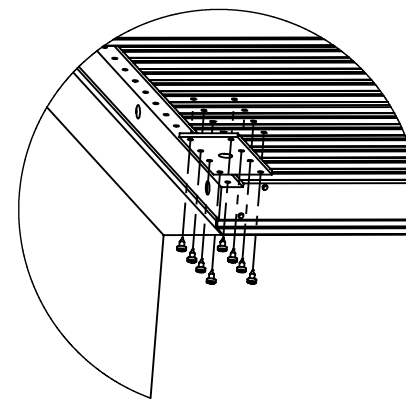
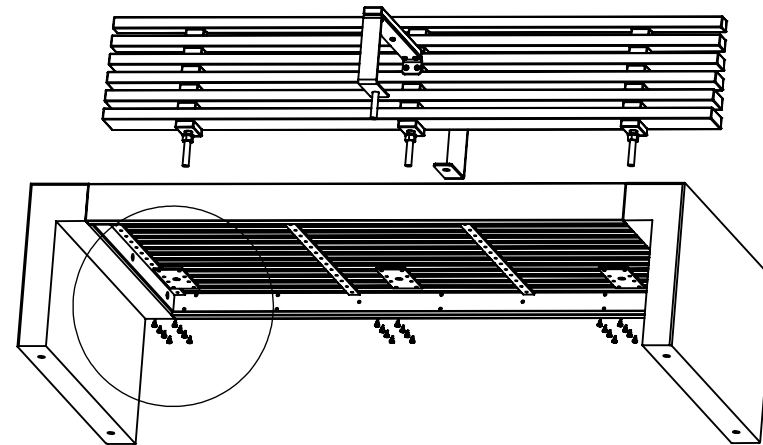
Se till att sitsen och kanten på stativet livear.

# Paxa Möbelsystem

## Montering Ryggstöd

Ritad av Joachim Henriksson  
Ritad datum 2023-12-15

U20-67R

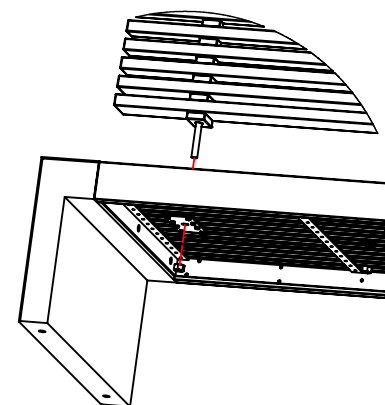
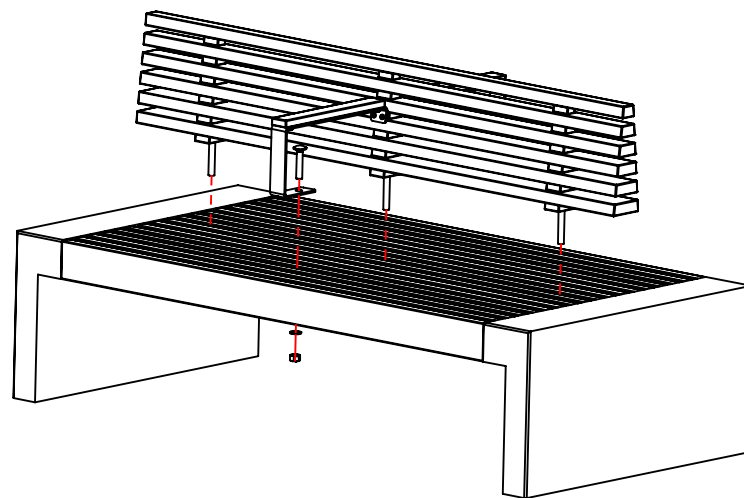


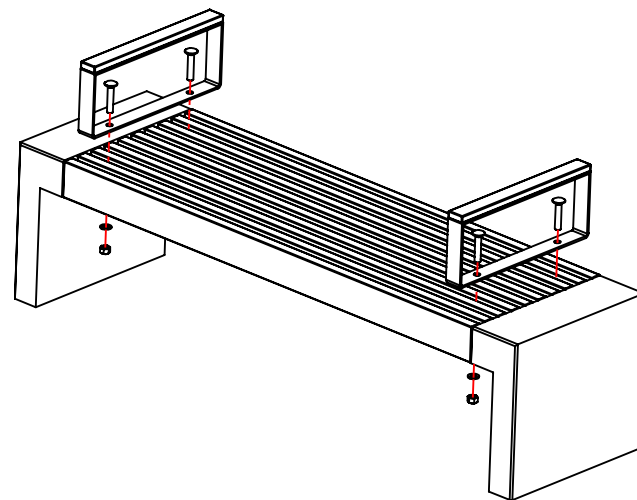
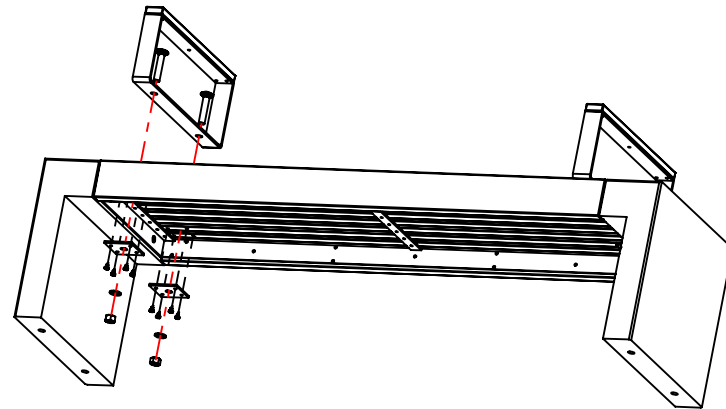
Ryggstödet **U20-60R** till Paxa 1, sits levereras monterat. Viktigt att beställning görs tillsammans.

Ryggstödet **U20-67R** till Paxa 2, sits levereras omonterat och monteras med tillhörande brickor, muttrar och skruv. Ryggstödet kan beställas i efterhand. Om armstöd önskas för **U20-67R** levereras detta monterat mot ryggen och båda monteras samtidigt som ett.

### Montering Ryggstöd

1. Placera ryggstöder och mät in så det är centrerat i längd och bredd.
2. Montera den stora brickan och fäst den med träskruvarna.
3. Montera muttrarna och spänn fast ryggstödet så det sitter stadigt.





Armstöd **U20-60/ARM** för Paxa 1, sits utan ryggstöd, levereras omonterade. Levereras inkl. fästelement.

Armstöd **U20-64/ARM** för Paxa med rygg. För paxa 2 och 3 med rygg levereras armstödet monterat i kombination med ryggstödet. Levereras inkl. fästelement.

### Montering Armstöd

Armstöden monteras enligt samma princip som ryggstödet.

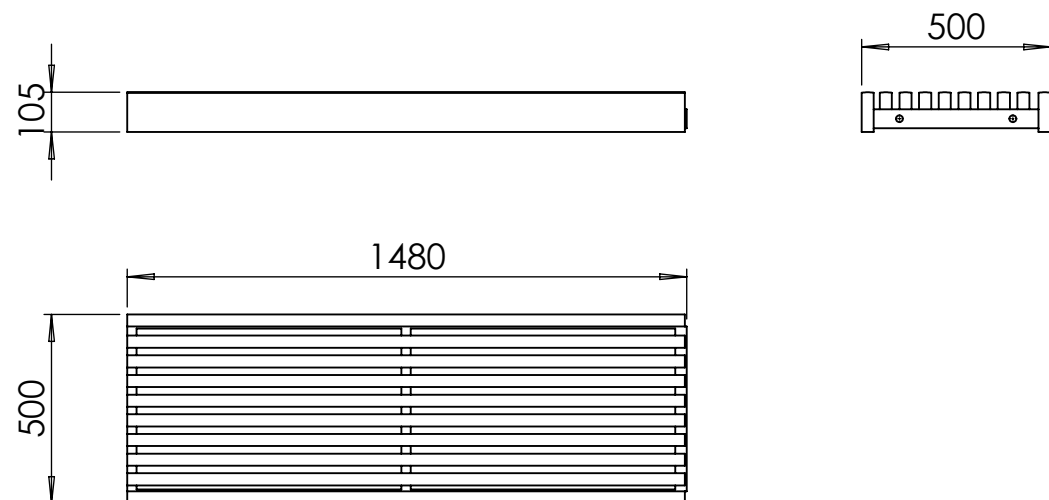
1. Placera armstöd vid vald placering. Rekommenderat att placera ett armstöd vid varje ände av sitssektion, eventuellt ett armstöd i mitten för tillgänglighetsanpassning.
2. Mät in så armstödet är centrerat i längd och bredd.
3. Montera den stora brickan under sitsen och fäst den med träskruvar i sitsens brädor.
4. Montera muttrarna och spänn därefter fast armstödet så det sitter stadigt.

# Paxa Möbelsystem

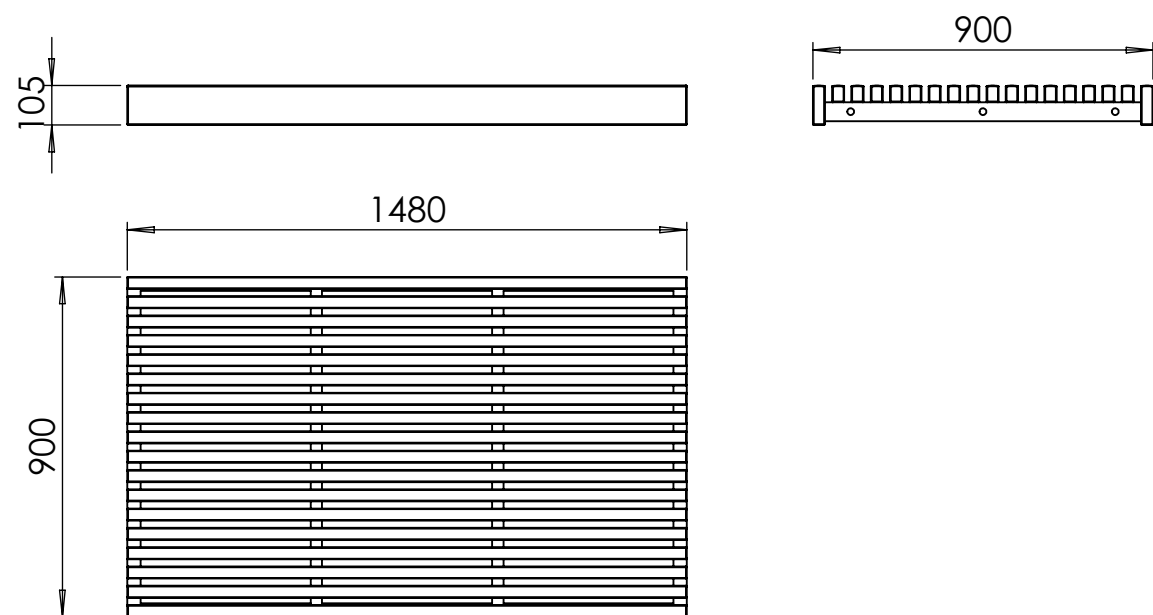
## Måttspecifikation

Ritad av Joachim Henriksson  
Ritad datum 2023-12-15

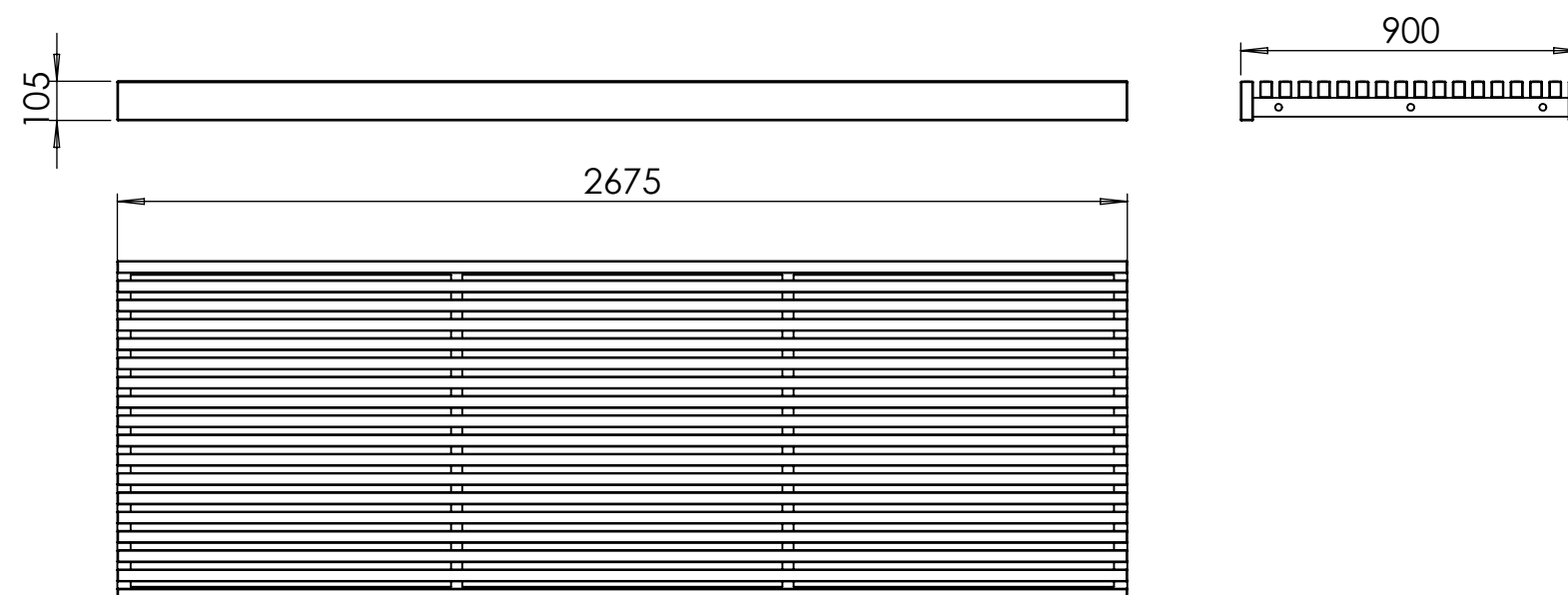
U20-63 Paxa 1, sits



U20-67 Paxa 2, sits



U20-69 Paxa 3, sits



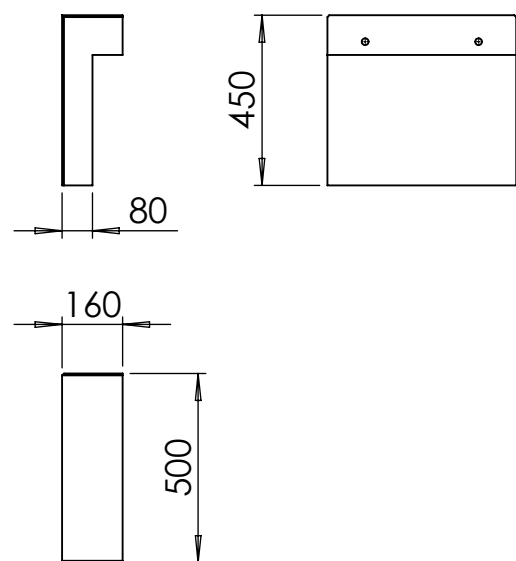


# Paxa Möblesystem

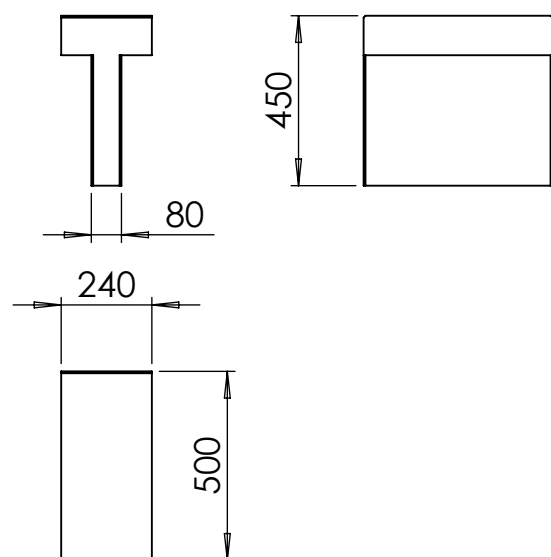
## Måttspecifikation

Ritad av Joachim Henriksson  
Ritad datum 2023-12-15

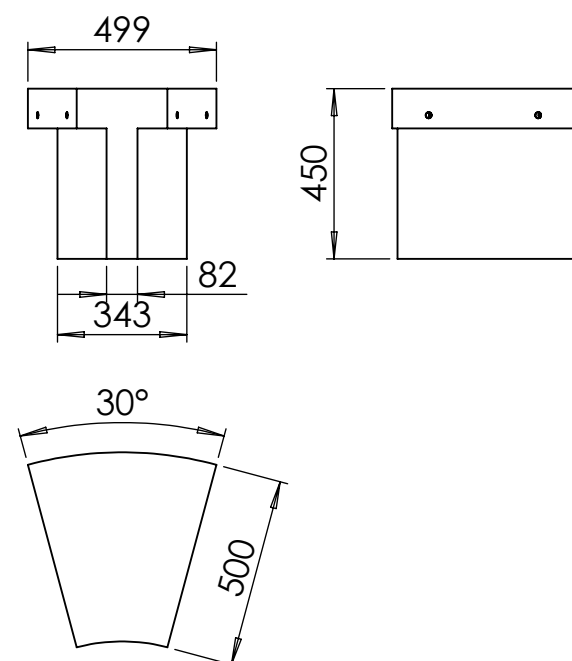
**U20-61** Ändstativ  
Vikt: 53 kg



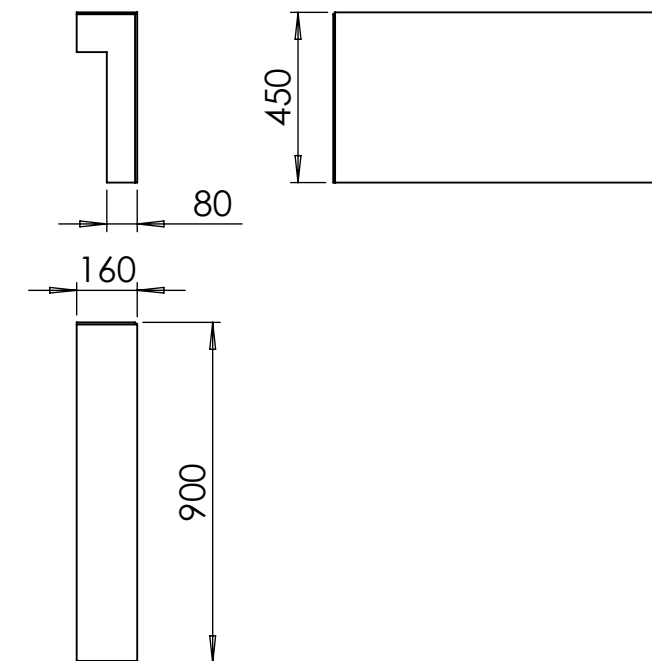
**U20-62** Mittstaiv  
Vikt: 63 kg



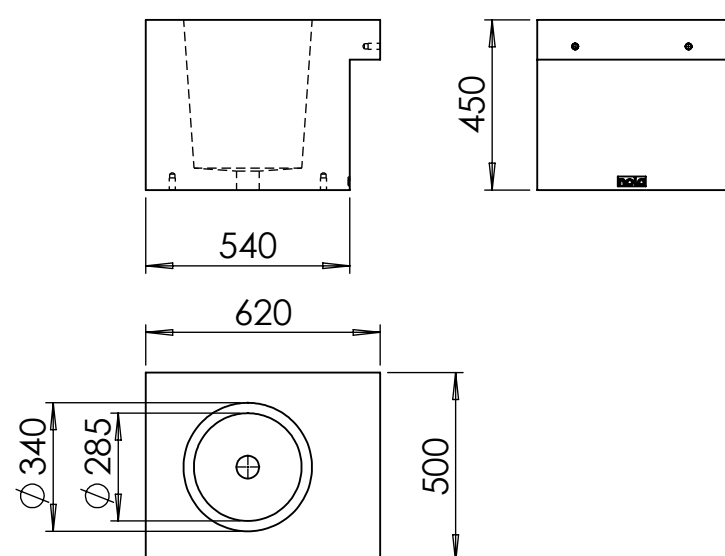
**U20-61-NO3** Mittstativ vinkel  
Vikt: 135 kg



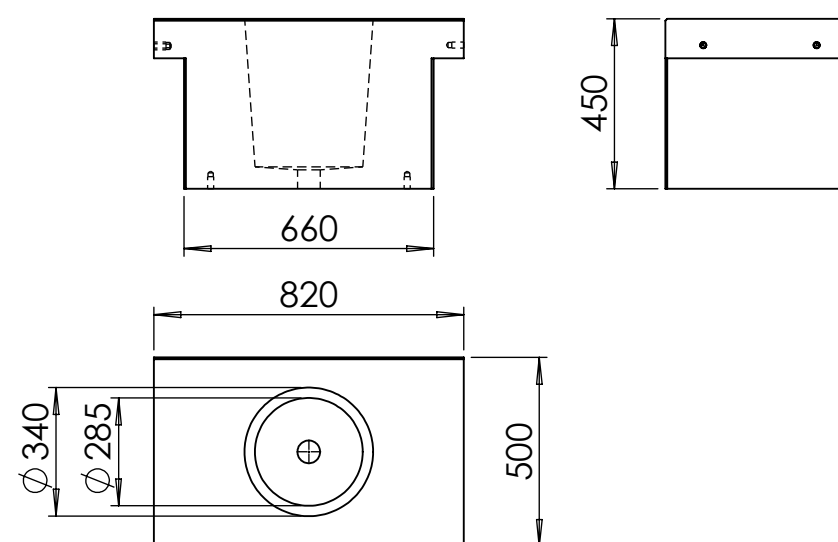
**U20-65** Ändstativ  
Vikt: 96 kg



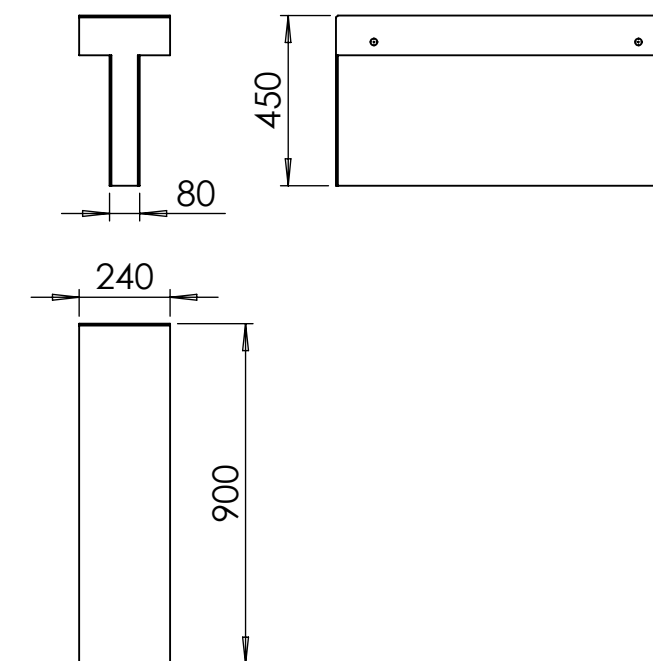
**U20-61-NO2** Ändstativ med planteringskärl  
Vikt: 228 kg



**U20-61-NO1** Mittstativ med planteringskärl  
Vikt: 303 kg



**U20-66** Mittstativ  
Vikt: 114 kg

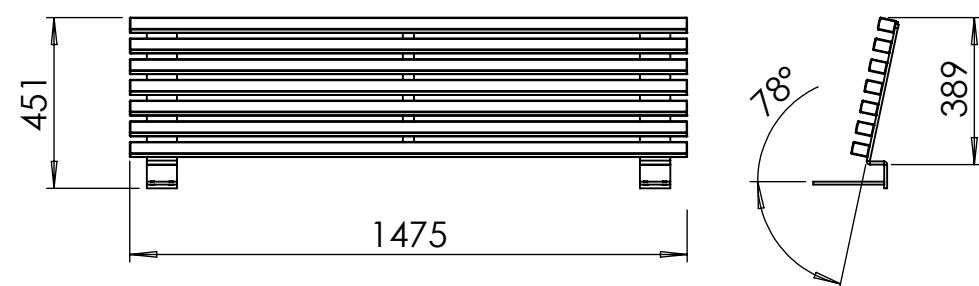


# Paxa Möbelsystem

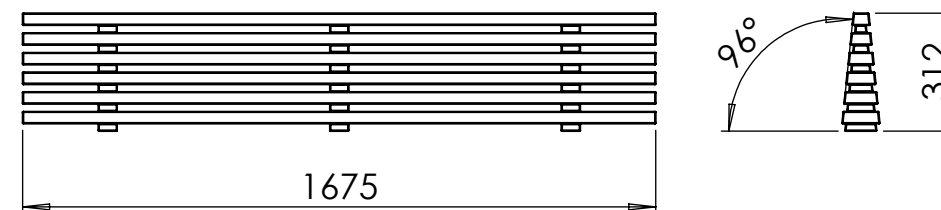
## Måttspecifikation

Ritad av Joachim Henriksson  
Ritad datum 2023-12-15

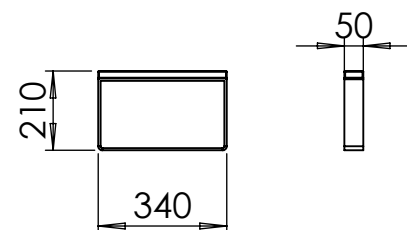
U20-60R Ryggstöd till Paxa 1, Sits



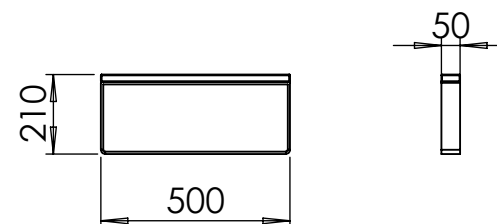
U20-67R Ryggstöd till Paxa 2, Sits



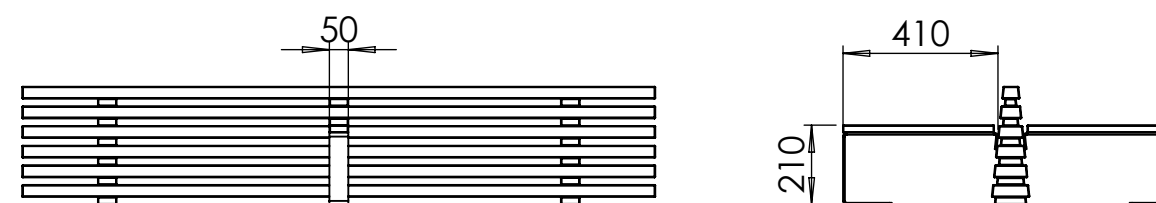
U20-60/ARM Armstöd för Paxa utan ryggstöd



U20-64/ARM Armstöd för Paxa med ryggstöd



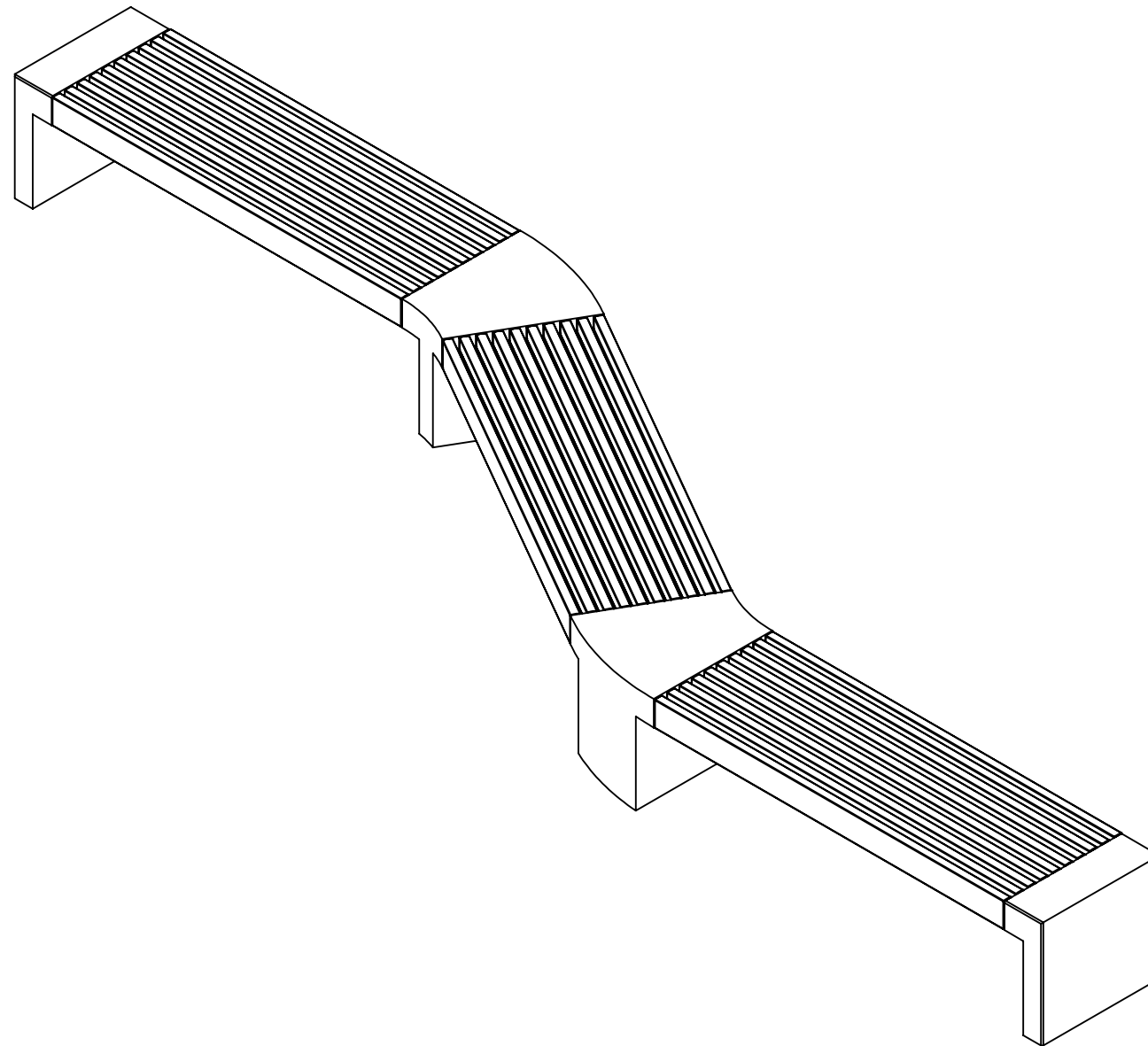
U20-67R Ryggstöd till Paxa 2, Sits



# Paxa Möbelsystem

## Systembeskrivning

Ritad av Joachim Henriksson  
Ritad datum 2023-12-15



Illustrationen visar 3 st **U20-63** Paxa 1, sits, 2 st **U20-61** Ändstativ och 2 st **U20-61-NO3** Vinklat stativ.

### Systembeskrivning

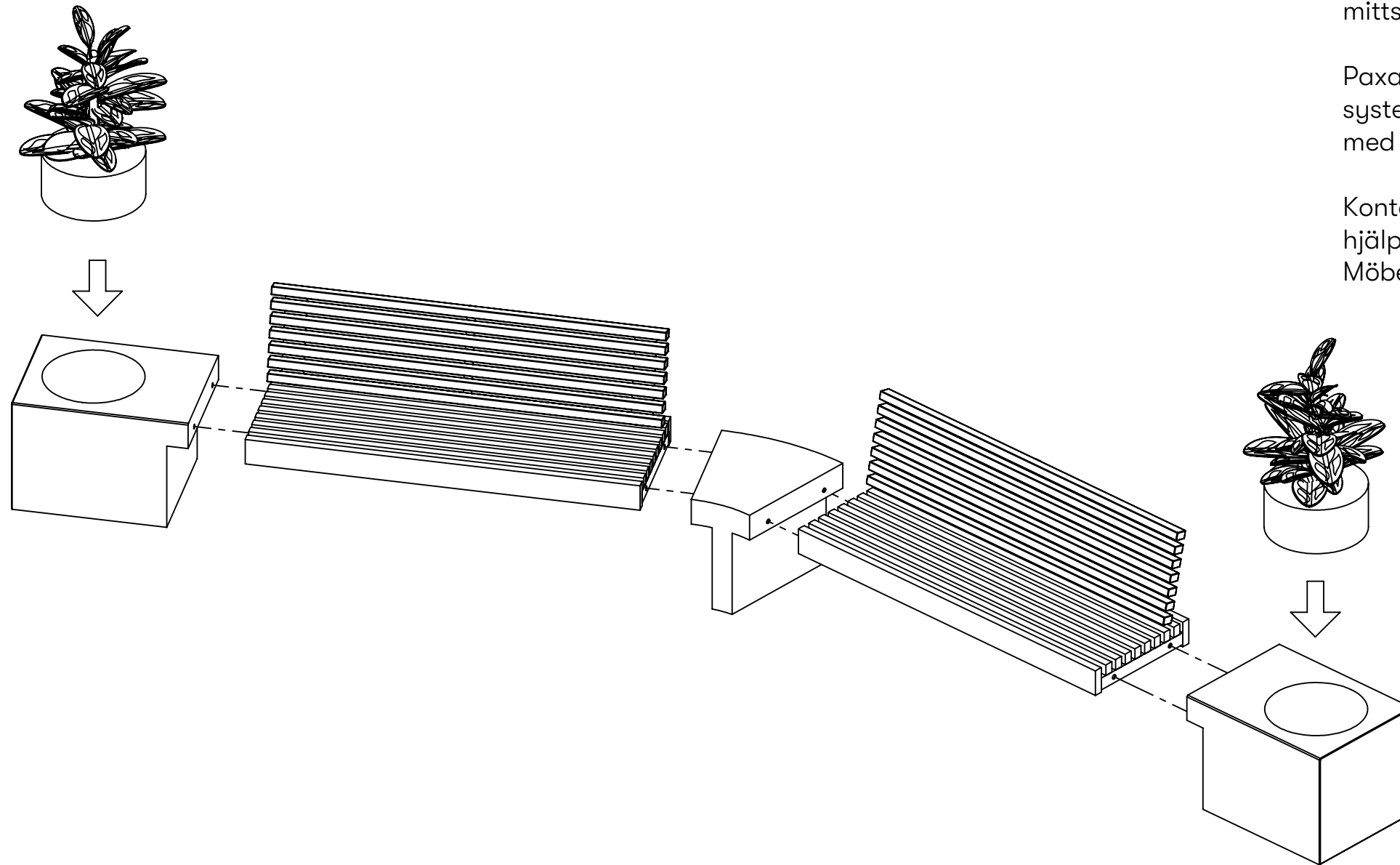
Paxa Möbelsystem är ett bänksystem som kan kombineras med olika stativ i betong för att skapa kreativa system.

Det finns 3 st alternativ på sits, Paxa 1 **U20-63** som är 1800 x 500 mm, Paxa 2 **U20-67** som är 1800 x 900 mm och Paxa 3 **U20-69** som är 1800 x 900 mm. Paxa 1 går att kombinera med ändstativ, mittstativ, vinklat mittstativ och ändstativ med plantering samt mittstativ med plantering. Det finns ryggstöd **U20-60R** som tillägg, det levereras monterat. Det finns armstöd som tillägg, enkelt **U20-64/ARM** för Paxa 1 med ryggstöd, alternativt dubbel **U20-60/ARM** för paxa 1 utan ryggstöd.

Paxa 2 och 3 finns med änd- och mittstativ men kan kombineras och byggas ihop för längre bänkar. Det finns ryggstöd som tillägg **U20-67R** för Paxa 2 och 3. Det levereras omonterat och kan kombineras med armstöd i mitten som är monterat i ryggstödet. Ange **/ARM** efter artikelnummer vid beställning av ryggstöd till paxa 2 och 3.

# Paxa Möbelsystem Systemuppbyggnad

Ritad av Joachim Henriksson  
Ritad datum 2023-12-15



Illustrationen visar 2 st **U20-63** med ryggstöd **U20-60R**, 2 st **U20-61-NO2** Ändstativ med plantering och 1 st **U20-61-NO3** Vinklat mittstativ.

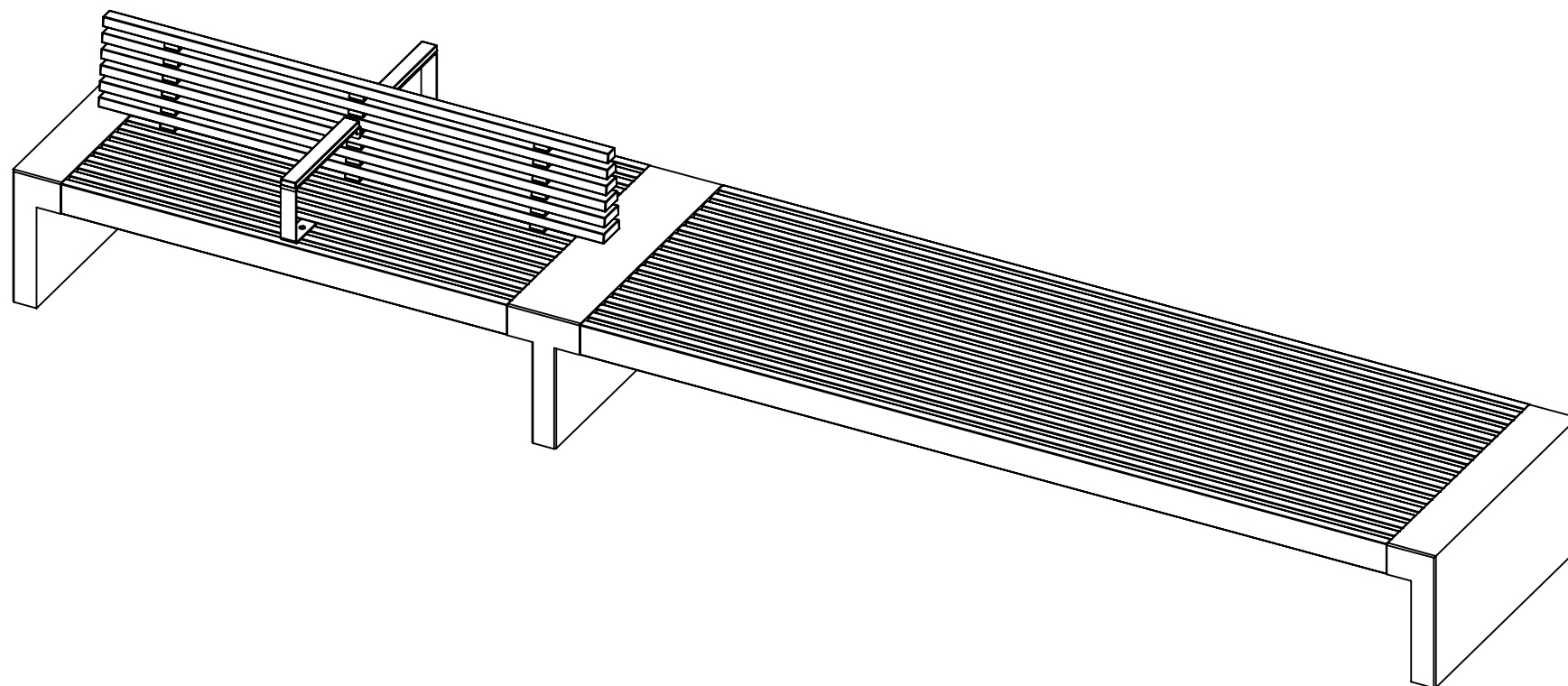
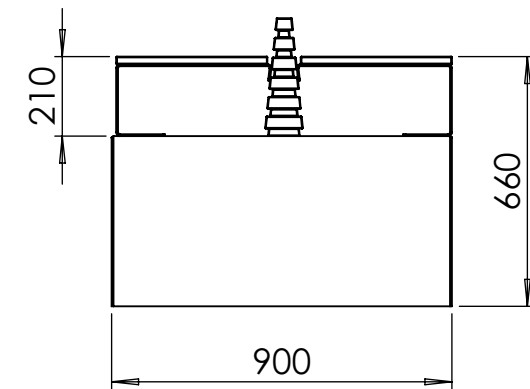
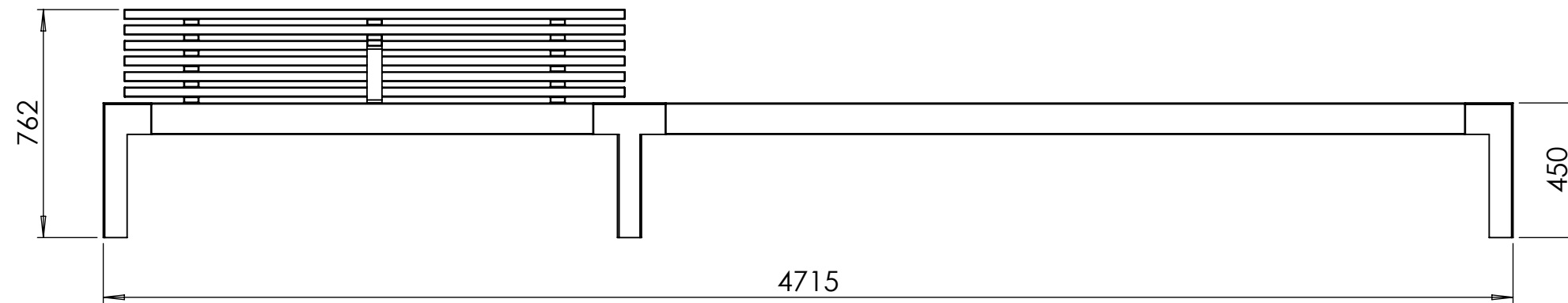
Paxa Möbelsystem går att bygga ut i längre system så länge man startar och avslutar med ett ändstativ, med eller utan plantering.

Kontakta Nola vid eventuella frågor eller hjälp med systemuppbyggnad av Paxa Möbelsystem.

# Access möbelgrupp

## Exempel på system

Ritad av Joachim Henriksson  
Ritad datum 2023-12-15

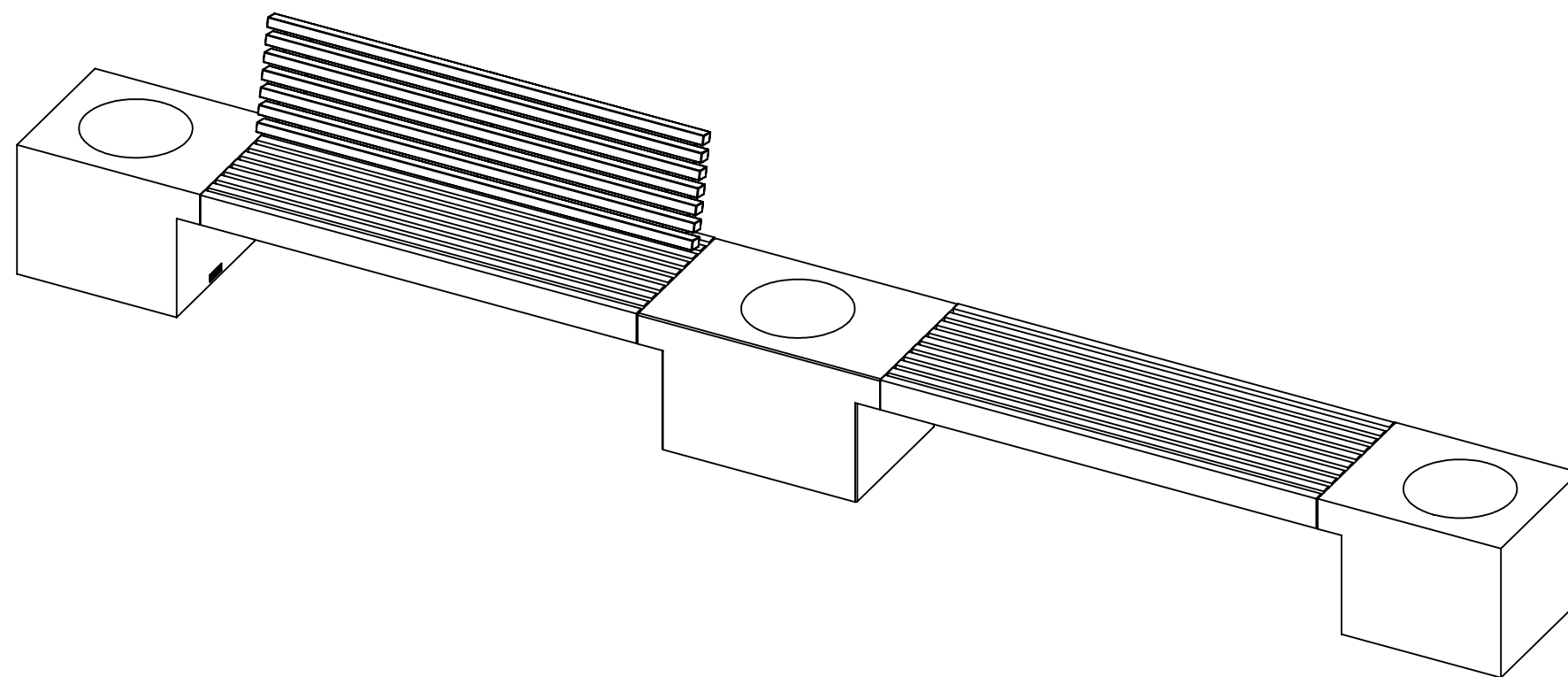
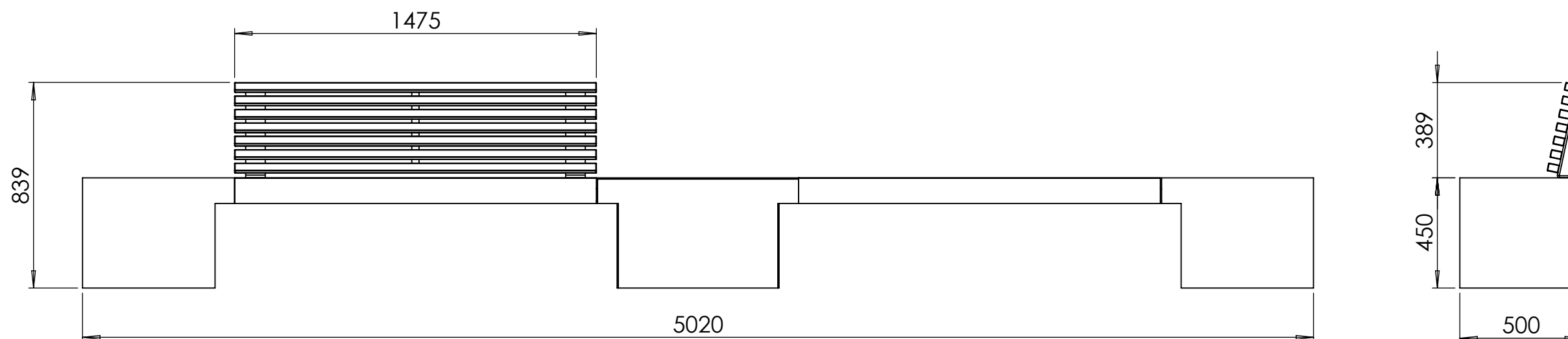


Illustrationen visar 1 st **U20-67** Paxa 2, sits och 1 st **U20-69** Paxa 3, sits, 2 st **U20-65** Ändstativ, 1 st **U20-66** Mittstativ och 1 st **U20-67R/ARM** Ryggstöd till Paxa 2 med armstöd på bägge sidor.

# Paxa Möbelsystem

## Exempel på system

Ritad av Joachim Henriksson  
Ritad datum 2023-12-15



Illustrationen visar 2 st **U20-63** Paxa 1, sits,  
1 st **U20-60R** Ryggstöd till ena sitsen, 2 st  
**U2061-NO2** Ändstativ med plantering och  
1 st **U20-61-NO1** Mittstativ med plantering.