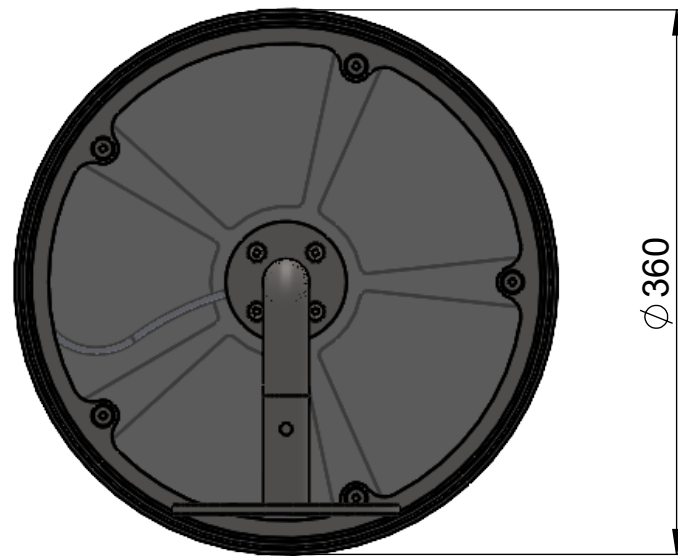


Ljusnan påhångsbord med belysning

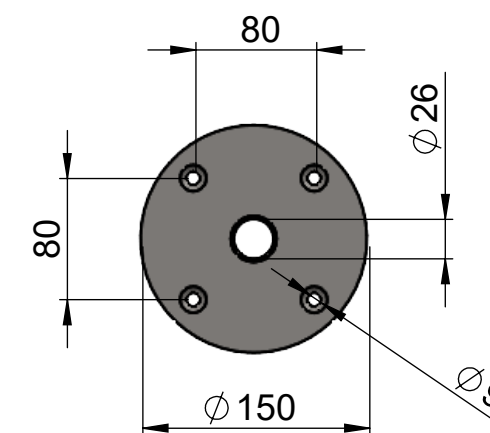
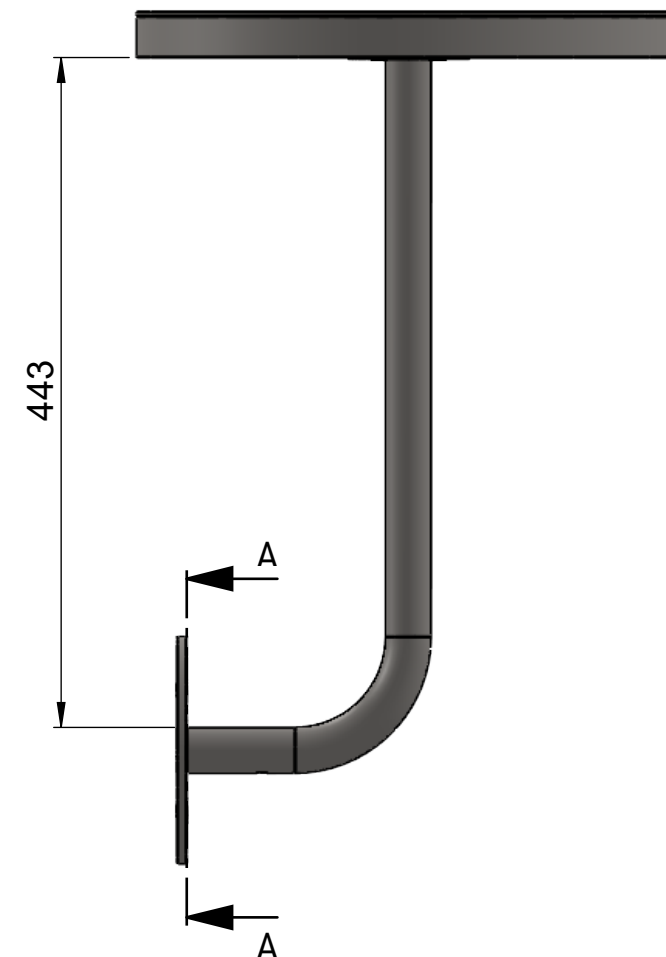
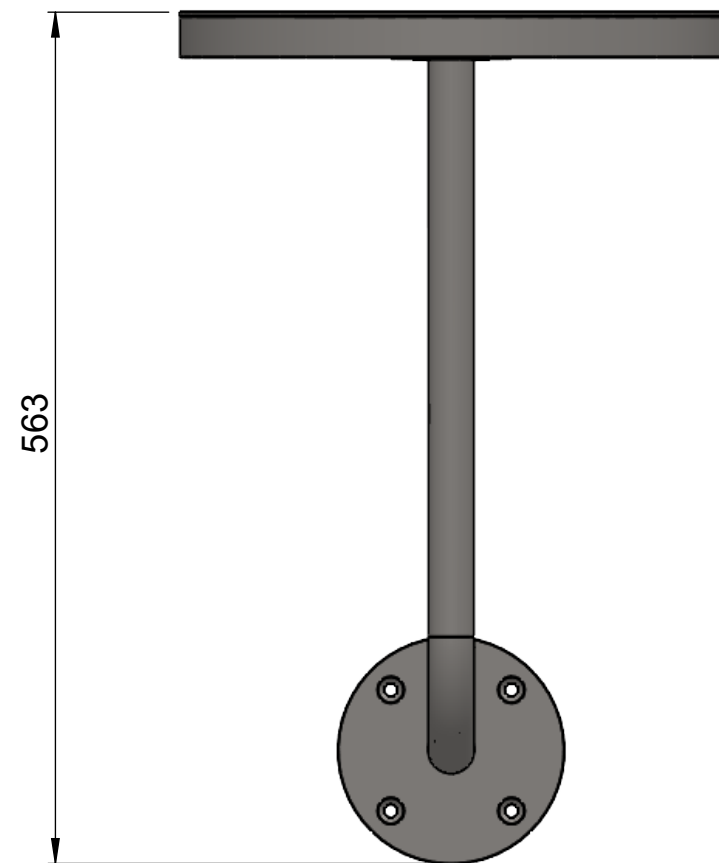
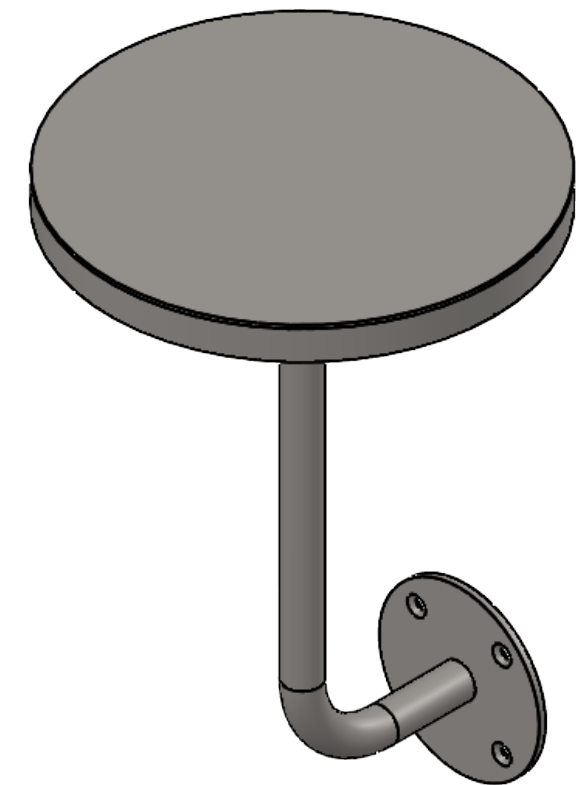
Dimensioner

Ritad av Odin Sollie
Ritad datum: 24-10-23



U12-18
Ljusnan Påhångsbord med belysning
Levereras helt monterad, kråver fastsättning

Inklusive LED-list 24V och 1,6 m lågvoltskabel
Inkluderar ej driver



SECTION A-A
SCALE 1:5

Ljusnan påhångsbord med belysning

Ritad av Odin Sollie
Ritad datum: 24-10-23

Installation och montage

Ljusnan levereras med LED-list och lågspänningskabel. Innan bordet monteras mot mur ska det kopplas på med en driver av en behörig elektriker. Driver tillhandahålls inte av Nola utan köps in av elektriker. För detaljer om LED-listen se separat produktdatablad.

Bordets sladd kommer ut genom baksidan av fastsättningsplåten. Driverns anslutning måste finnas tillgänglig från insidan av ytan bordet ska monteras mot.

Fastsättning

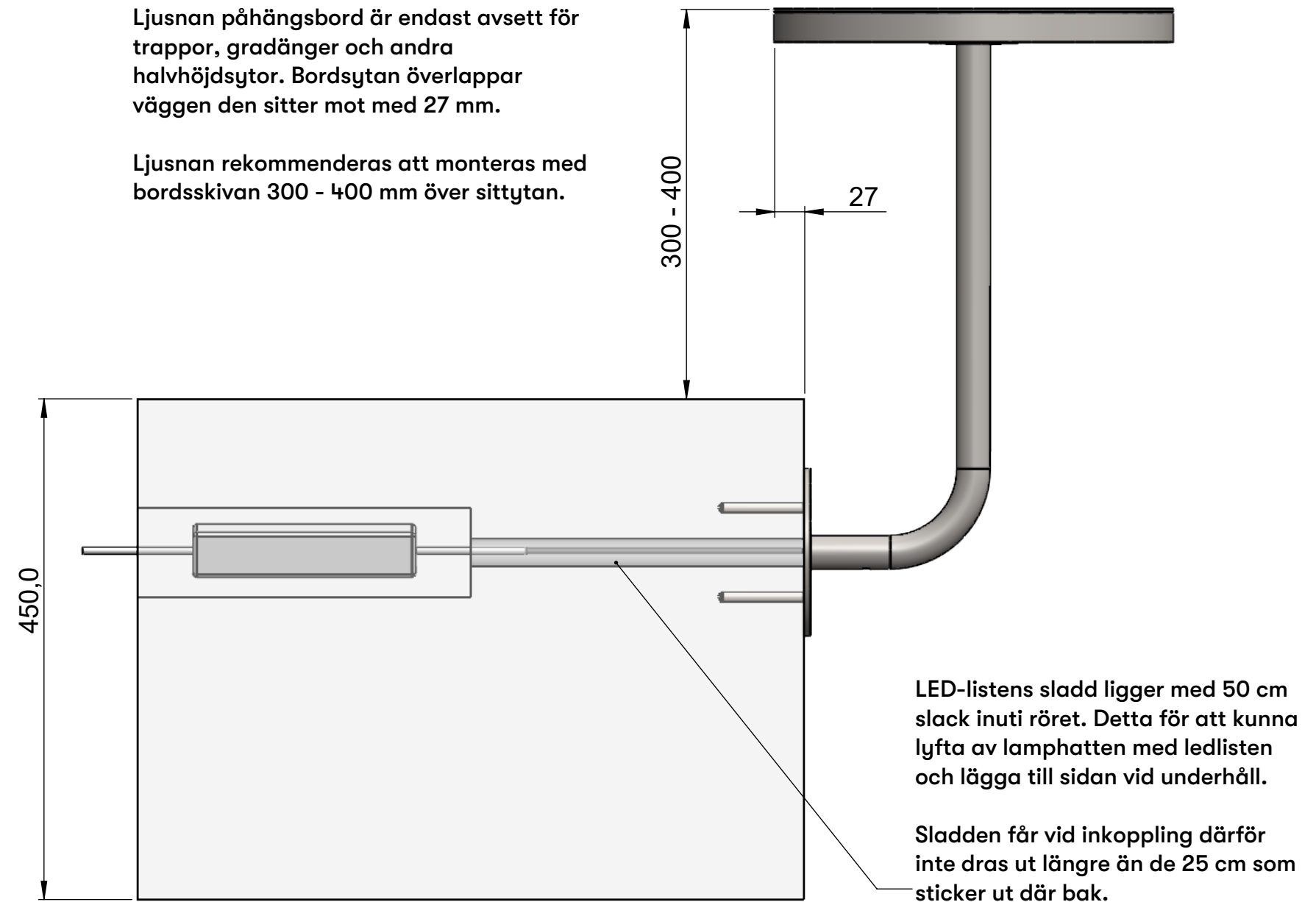
Borra ytan för infästning av bordet enligt fastsättningsplåtens hålbild. Skivan har försänkta hål för infästning med 8 mm skruvar. Borra hål för sladdens genomförelse i väggen centrerat mellan de 4 hålen.

För montage mot trall eller trävagg, använd ej träskruv utan borra genomgående hål och montera bordet med bult och mutter+bricka på baksidan.

För montage mot betong eller stenmur, förborra för kemankare eller expander och montera bordet enligt anvisningar.

Ljusnan påhångsbord är endast avsett för trappor, gradänger och andra halvhöjdsytor. Bordsytan överlappar väggen den sitter mot med 27 mm.

Ljusnan rekommenderas att monteras med bordsskivan 300 - 400 mm över sittytan.



Ljusnan påhångsbord med belysning

Drift och underhåll

Specifikationer LED-list

Modell: Ledvance LS P - 1000/927/5/IP67

Kapslingsklass: IP67

Spänning: 24V

Wattstyrka: 9,5 W

Livslängd (L70/B50): 50,000 h (temperatur vid Tc = 80 °C)

Service

Installation och hantering av LED-listen och andra elkomponenter måste utföras av en behörig elektriker

För tillsyn av LED-listen och rengöring av bordets insida tas den s.k. ytterhatten av via de 5 st M6-hattmuttrarna på undersidan.

Skruva ur de 5 hattmuttrarna och häng försiktigt plåtringen över rörstativets horisontella del. Lyft sedan av ytterhatten och lägg åt sidan på ett rent underlag som inte repar ytan. Med ytterhatten av är bordets insida blottat för inspektion och rengöring.

Resten av bordets delar kommer sitta kvar på sin plats så de behöver inte hanteras.

Måste LED-listen bytas får även innerhatten lyftas av. Denna frigörs via de 4 skruvarna under rörkragen. Det finns en excess på 50 cm sladd i bordsröret som möjliggör att innerhatten med LED-listen kan tas av och läggas åt sidan. Kapa sladden ca 20 cm under listen, riv av den gamla listen och rengör ytan om nödvändigt. Applicera den nya listen och koppla ihop sladdarna med en snabbkoppling. Då sladdens kapsling bryts måste snabbkopplingen återkapslas med krympslang eller liknande vedertagen metod.

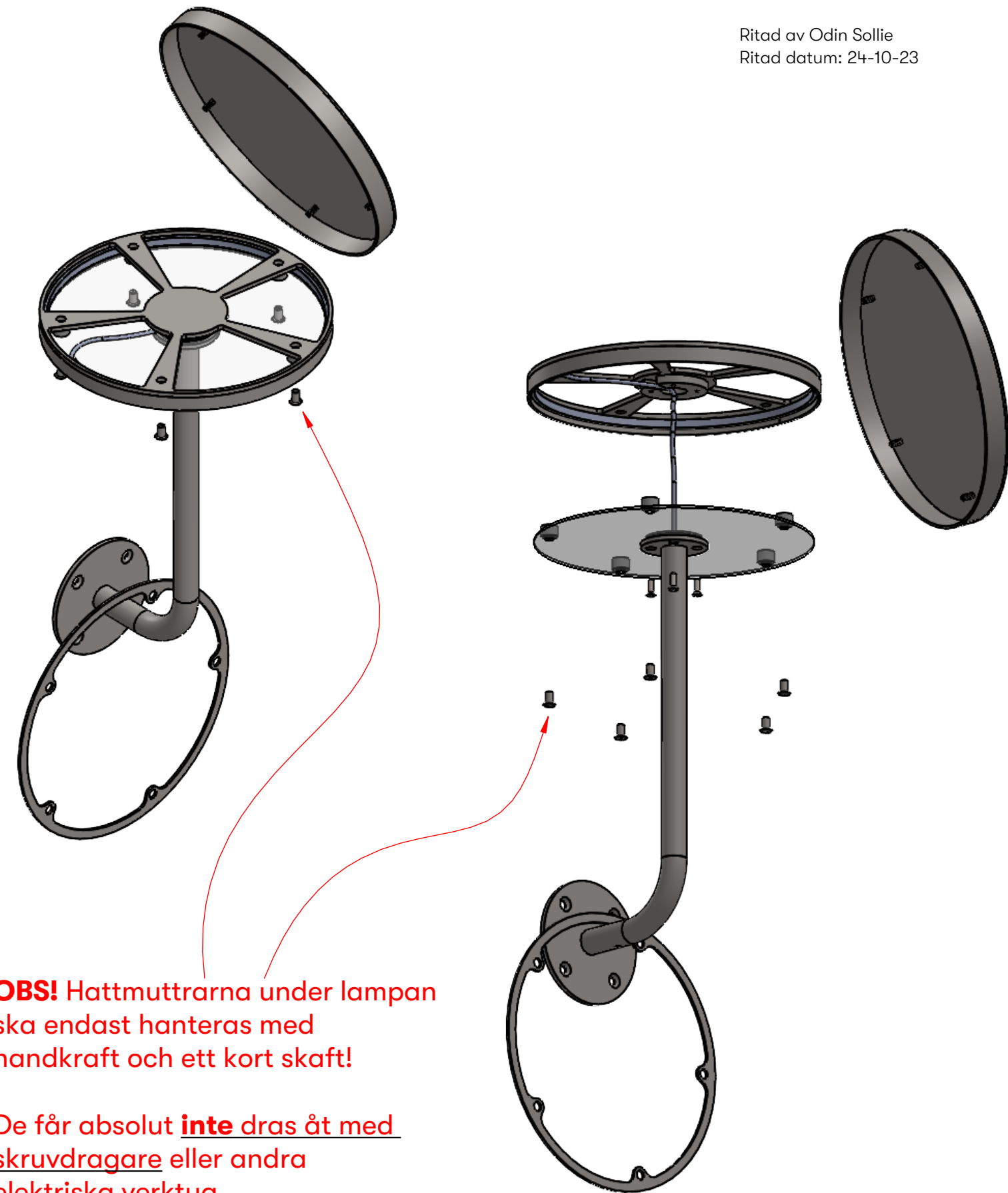
Detta kan också göras ifall akrylskivan eller plåtringen måste bytas, eftersom att sladden löper genom dem.

Rengöring

Bordets utsida inkl undersida bör rengöras en gång om året. Insidan av bordet rengöres vid behov ifall akrylskivan börjar sättas igen av smutts eller om insekter tagit sig in i bordet.

För ytterligare frågor vänligen kontakta Nola

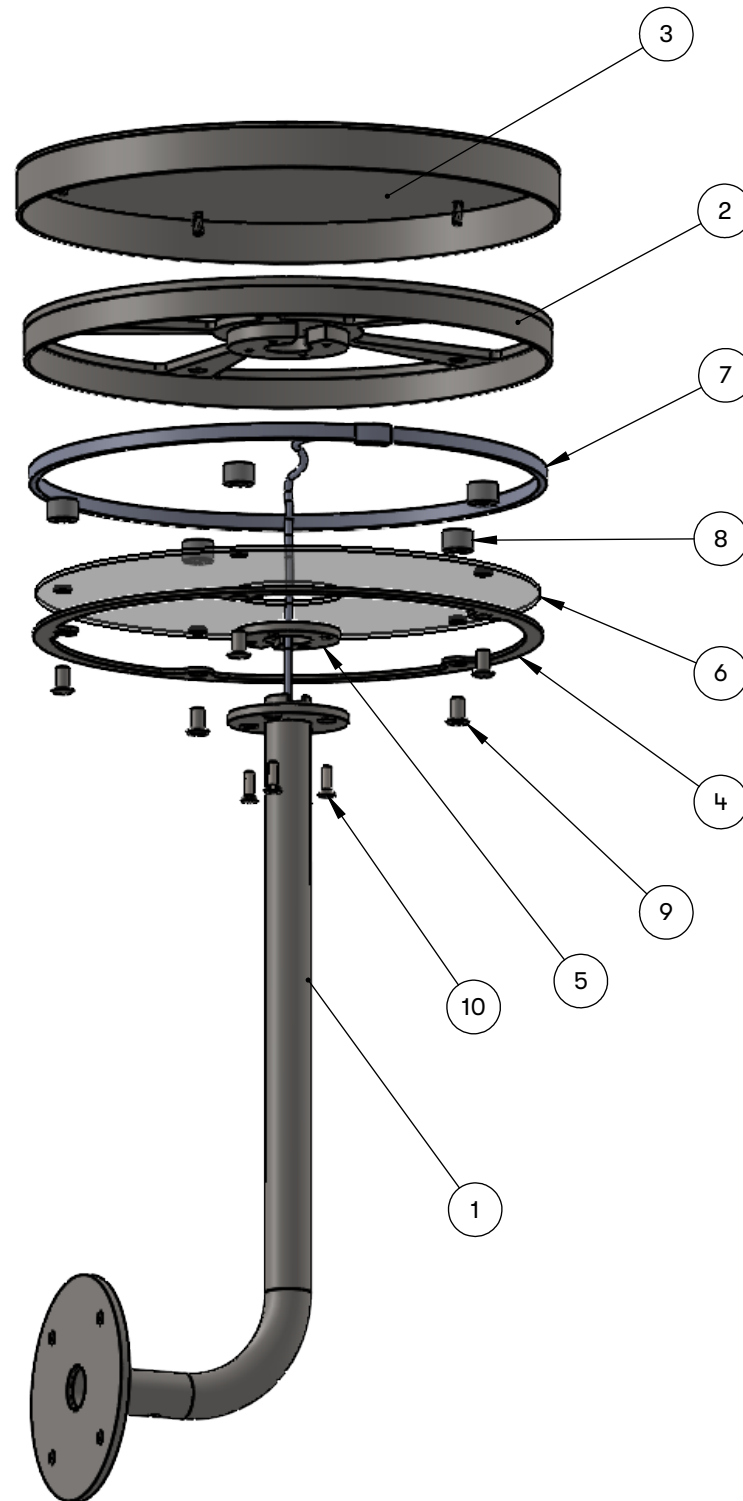
Ritad av Odin Sollie
Ritad datum: 24-10-23



Ljusnan påhångsbord med belysning

Ingående delar

Ritad av Odin Sollie
Ritad datum: 24-10-23



| Nr. | PART NUMBER | Description | Antal |
|-----|---------------------------------|---|-------|
| 1 | U12-18-11 | Ljusnan Bordsstativ | 1 |
| 2 | U12-18-12 | Ljusnan Innerhatt | 1 |
| 3 | U12-18-13 | Ljusnan Ytterhatt, rev 01 | 1 |
| 4 | U12-18-14 | Ljusnan Plåtring | 1 |
| 5 | U12-18-15 | Ljusnan Kontaktskiva | 1 |
| 6 | U12-18-7 | Ljusnan LED-akryl Ø335x3 mm, rev 01 | 1 |
| 7 | Ledvance LS P - 1000/927/5/IP67 | LED-list 1,1m+1,6m kabel, 9,5W IP67 2700K | 1 |
| 8 | RU201310.2N | Ackurat plastdistans | 5 |
| 9 | Hattmutter M6 insex | Hatt 15x2 mm, halslängd 15 mm | 5 |
| 10 | ISO 10642 - M6 x 20 - 20N | ISO 10642 - M6 x 20 - 20N | 4 |