

Systembeskrivning

Stadsbänken Möbelsystem

Innehållsförteckning

Produktöversikt

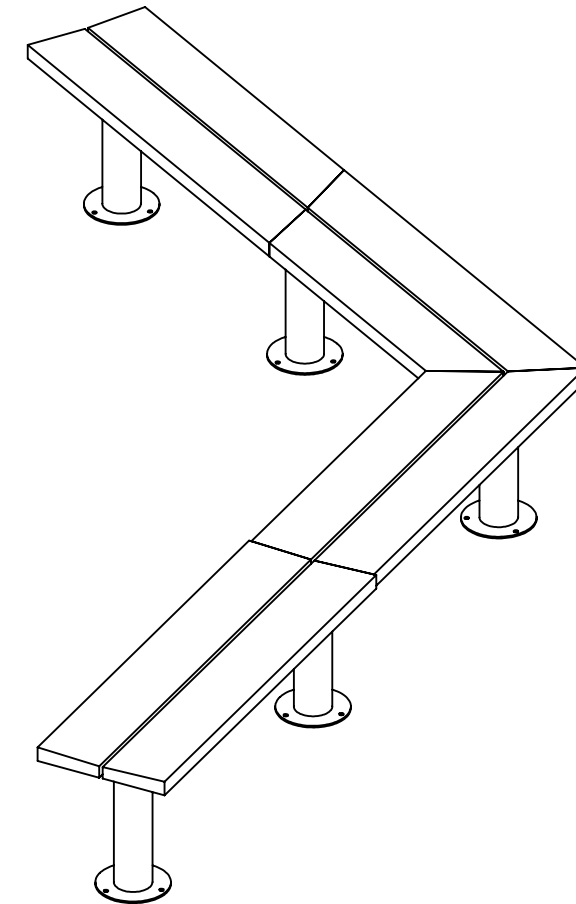
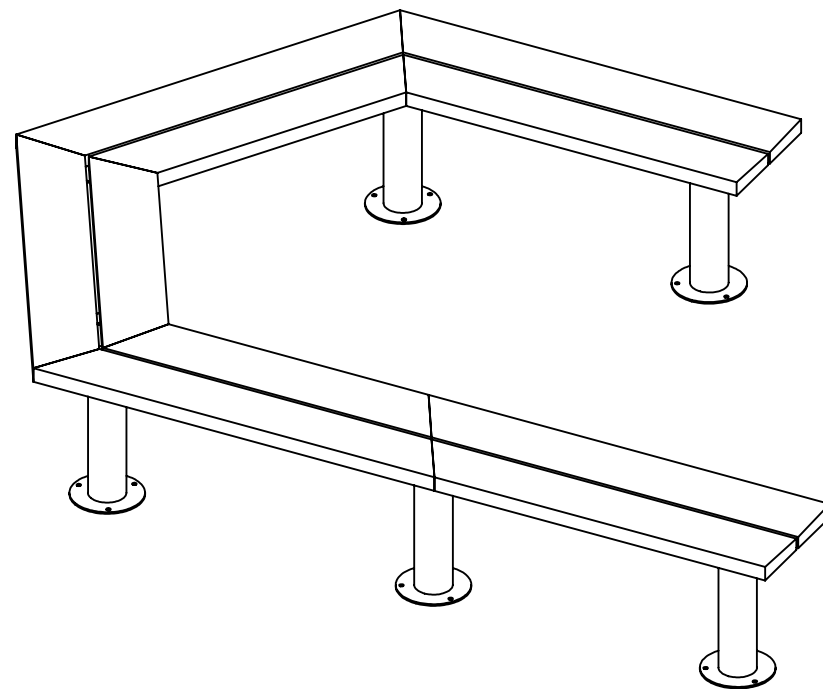
s. 2

Systembeskrivning

s. 3

Varianter och utföranden

s. 4-6

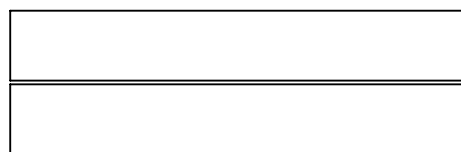


Stadsbänken Möbelsystem

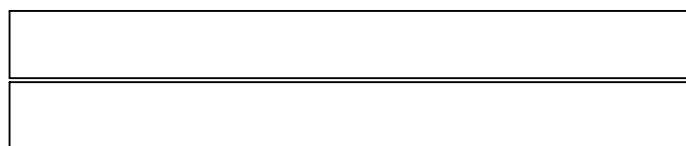
Produktöversikt

Ritad av Joachim Henriksson
Ritad datum 2024-03-07

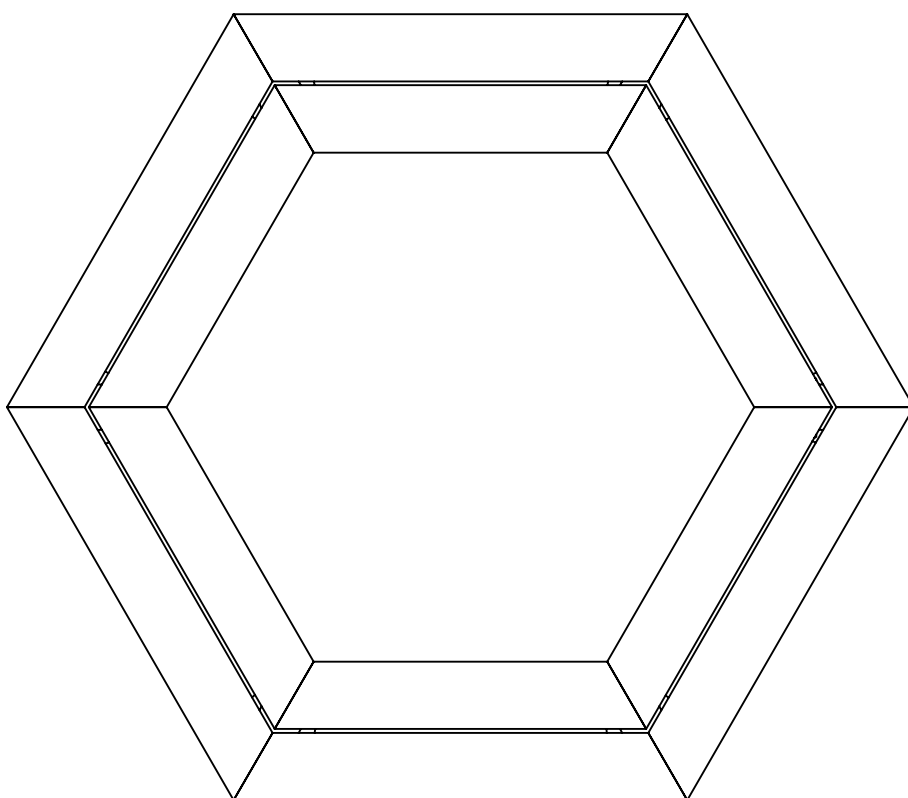
U18-50 Stadsbänken Komplet Bänk 120 cm, oljad ek
U19-70 Stadsbänken Komplet Bänk 120 cm, furu



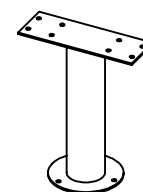
U18-51 Stadsbänken Komplet Bänk 180 cm, oljad ek
U19-71 Stadsbänken Komplet Bänk 180 cm, furu



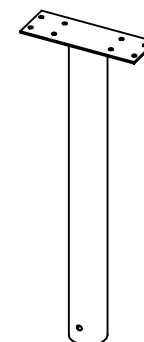
U18-57 Stadsbänken Komplet Trädänk sexkantig, oljad ek
U19-77 Stadsbänken Komplet Trädbänk sexkantig, furu



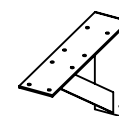
U19-36N Stativ
Fastsättningsbart



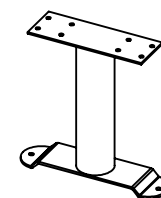
U19-36M Stativ
Markfast



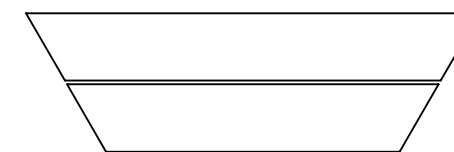
U19-36V Väggekonsol
Montering mot vägg



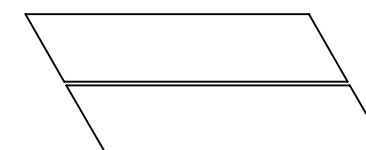
U19-36F Stativ
Fristående



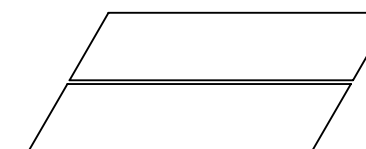
U18-52A Sitssektion A, bara sits, oljad ek
U19-72A Sitssektion A, bara sits, furu



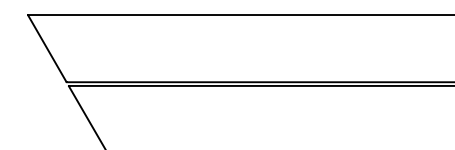
U18-52B Sitssektion B, bara sits, oljad ek
U19-72B Sitssektion B, bara sits, furu



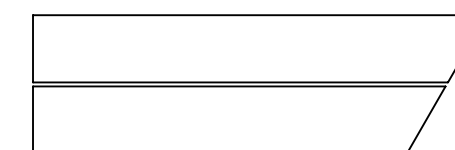
U18-52C Sitssektion C, bara sits, oljad ek
U19-72C Sitssektion C, bara sits, furu



U18-52D Sitssektion D, bara sits, oljad ek
U19-72D Sitssektion D, bara sits, furu



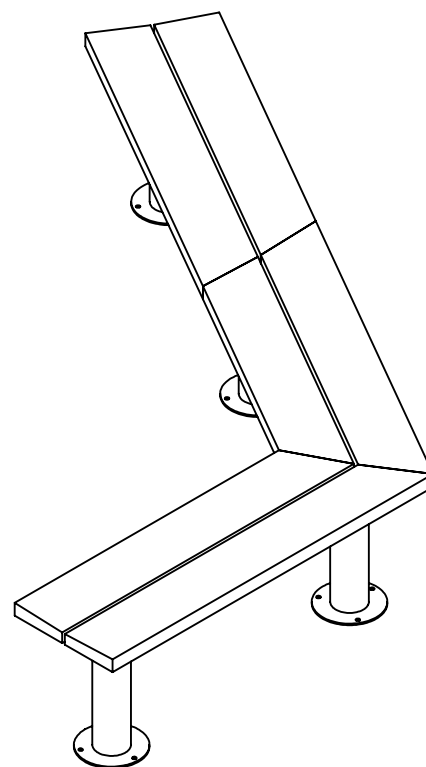
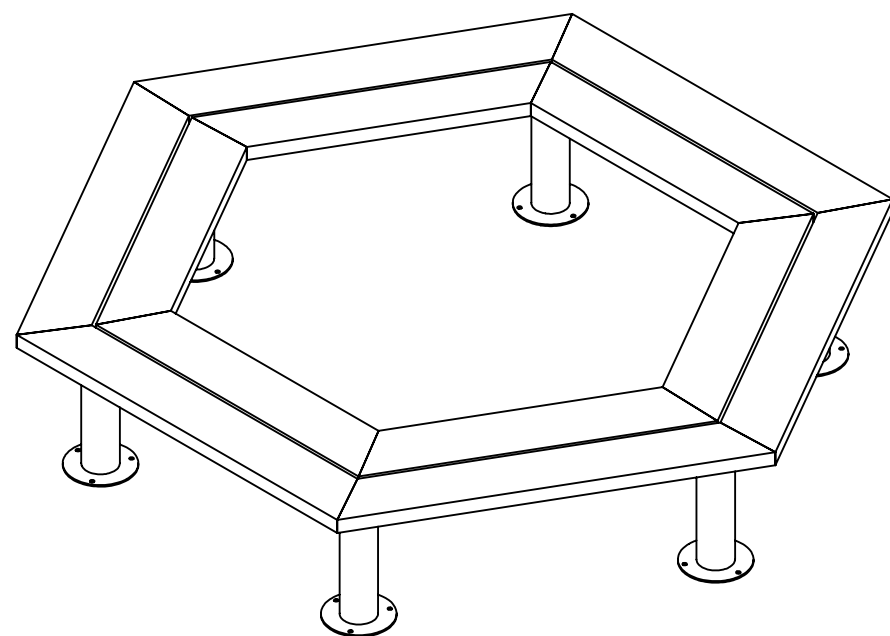
U18-52E Sitssektion E, bara sits, oljad ek
U19-72E Sitssektion E, bara sits, furu



Stadsbänken Möbelsystem

Systembeskrivning

Ritad av Joachim Henriksson
Ritad datum 2024-03-07



Stadsbänken Möbelsystem

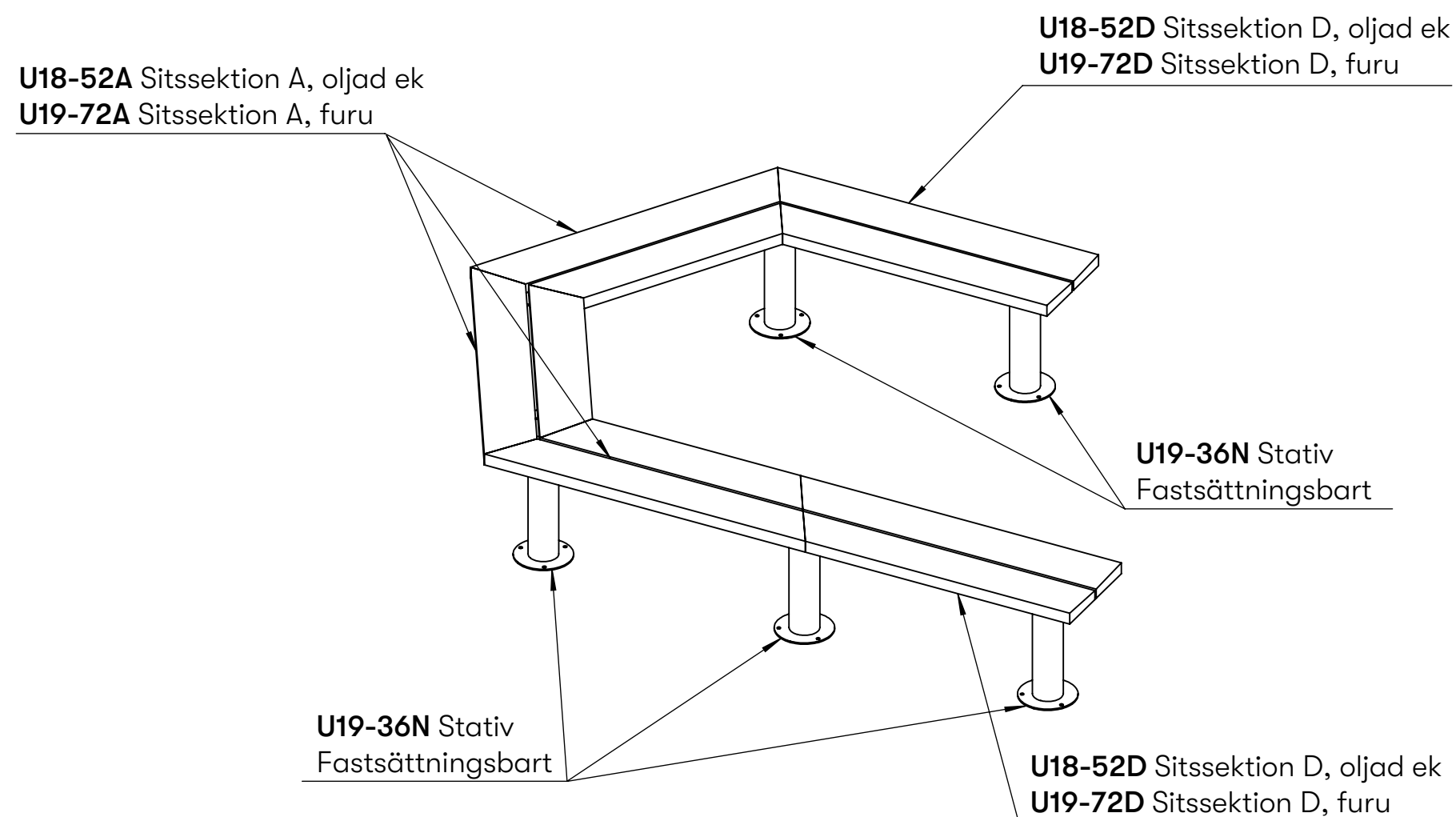
Stadsbänken Möbelsystem finns i en rad varianter och utföranden. Systemet bygger på att man beställer sattssektioner, benstativ och armstöd var för sig. Man kan kombinera satts A, B, C, D, E med kompletta bänkar. Varje komplett bänk är inkl. 2 st benstativ. Detta gör att man bara behöver beställa 1 st benstativ per sattssektion. Önskas inga kompletta bänkar i systemet beställer man ett extra stativ utöver sattsarna. Exempelvis 4 st sattssektioner behöver 5 st stativ. Se flera exempel på nästa sida.

Stadsbänken Möbelsystem ingår i Stadsbänken Möbelserie. I serien finns även kompletta bänkar, soffor, bord och trädbänkar med 6 st sattssektion A och 6 st benstativ.

Stadsbänken Möbelsystem

Varianter och utföranden

Ritad av Joachim Henriksson
Ritad datum 2024-03-07



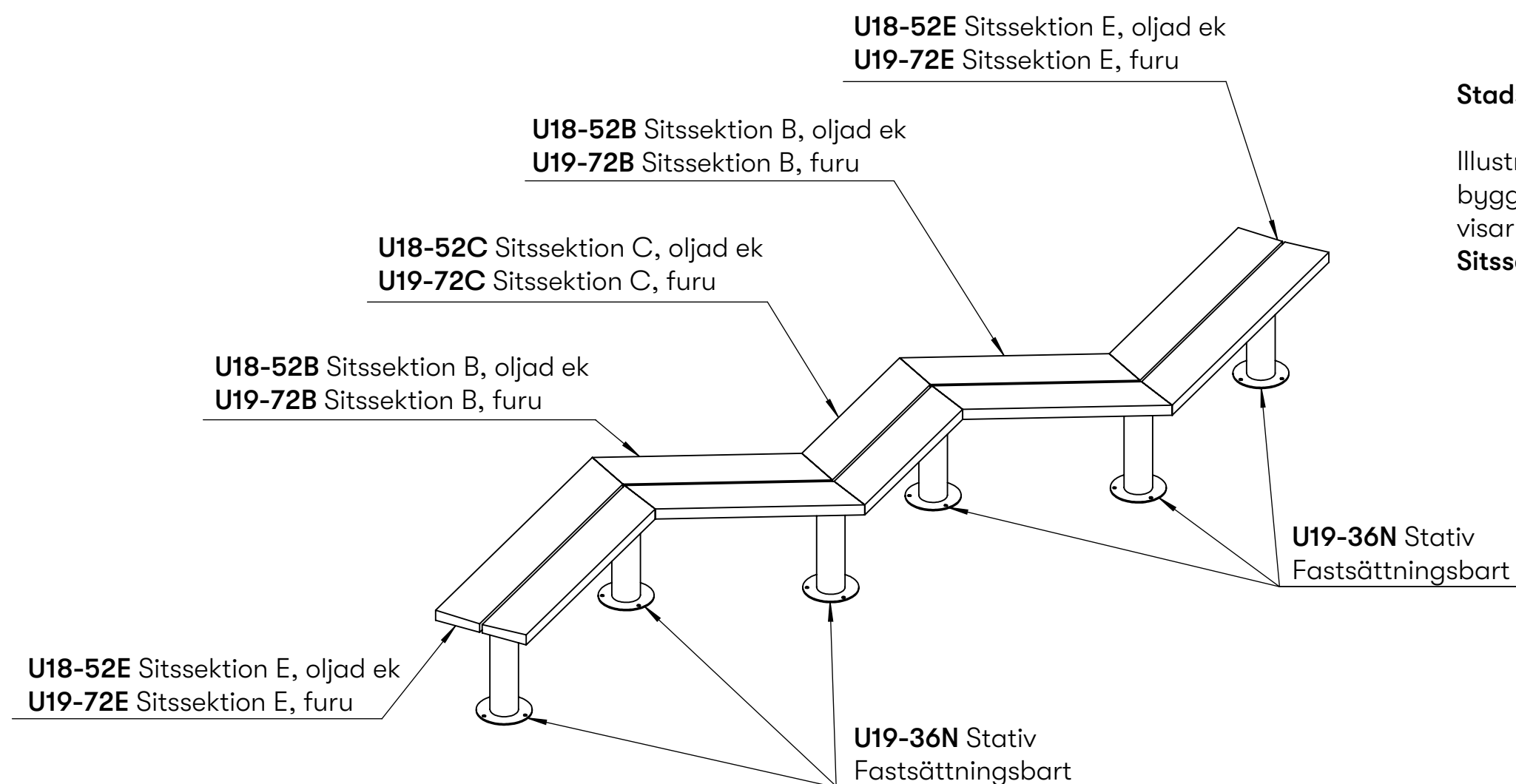
Stadsbänken Möbelsystem

Illustrationen är ett exempel på hur man kan bygga med Stadsbänken Möbelsystem. Bilden visar 2 st **Sitssektion D**, 3 st **Sitsektion A** och 6 st Fastsättningsbara stativ.

Stadsbänken Möbelsystem

Varianter och utföranden

Ritad av Joachim Henriksson
Ritad datum 2024-03-07



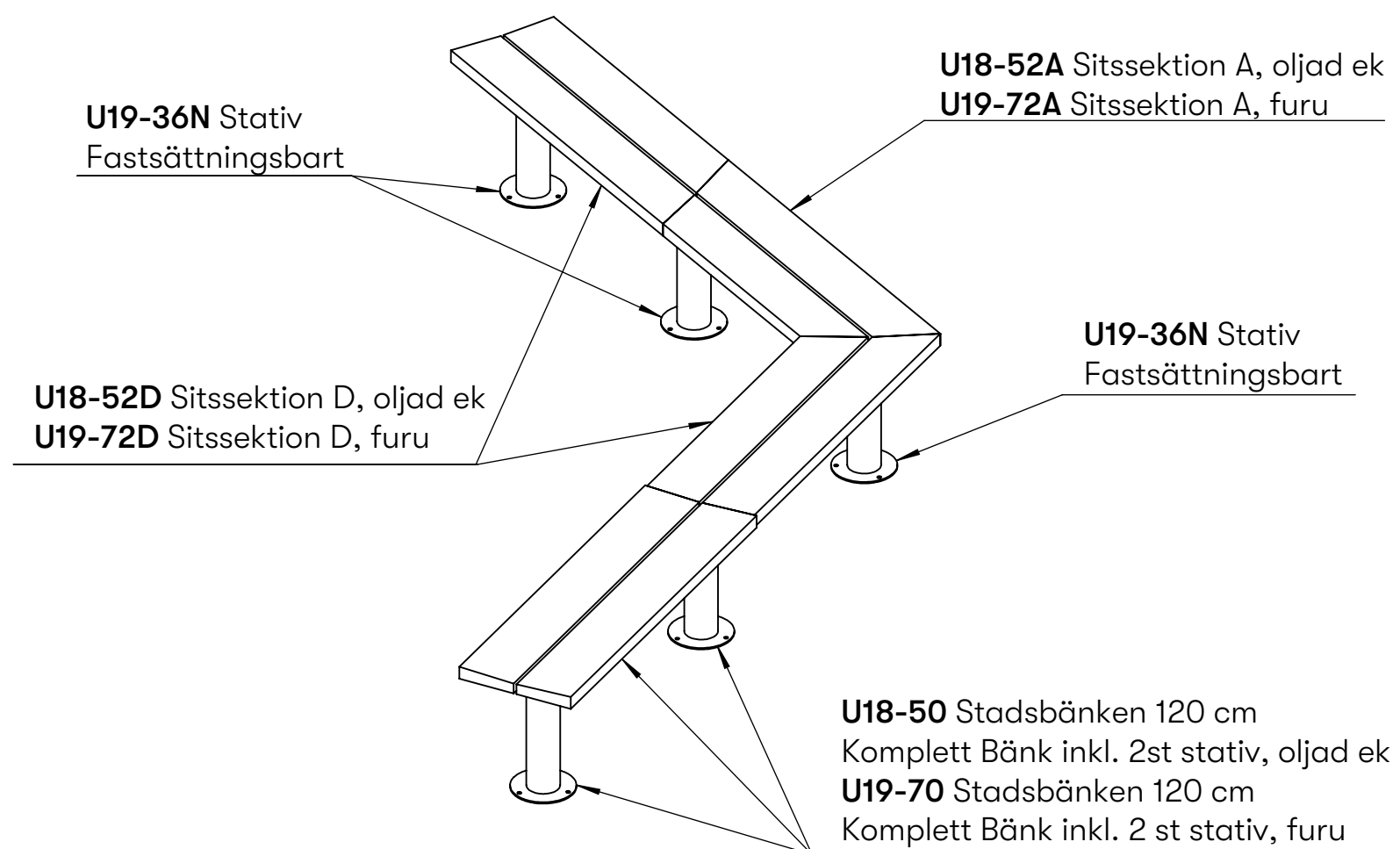
Stadsbänken Möbelsystem

Illustrationen är ett exempel på hur man kan bygga med Stadsbänken Möbelsystem. Bilden visar 2 st **Sitssektion E**, 2 st **Sitsektion B**, 1 st **Sitssektion C** och 6 st Fastsättningsbara stativ.

Stadsbänken Möbelsystem

Varianter och utföranden

Ritad av Joachim Henriksson
Ritad datum 2024-03-07



Stadsbänken Möbelsystem

Illustrationen är ett exempel på hur man kan bygga med Stadsbänken Möbelsystem. Bilden visar 1 st **Stadsbänken Komplett Bänk** 120 cm inkl. 2 st Fastsättningsbara stativ, 2 st **Sitssektion D**, 1 st **Sitssektion A** och 3 st Fastsättningsbara stativ.