

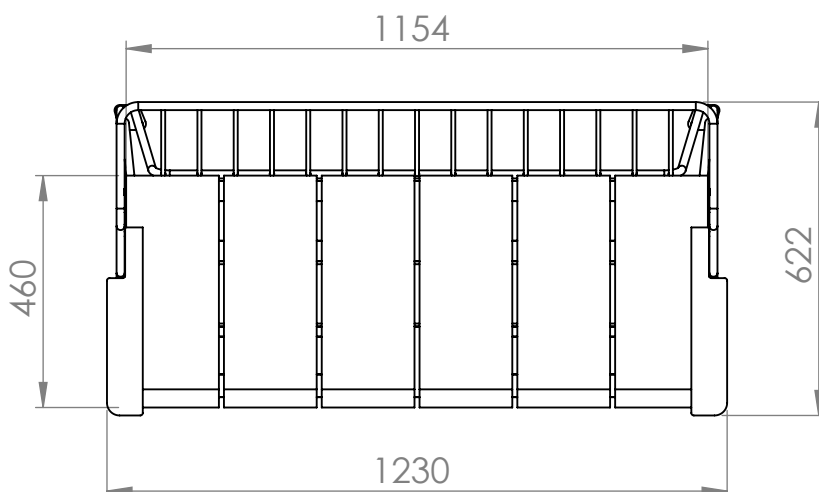
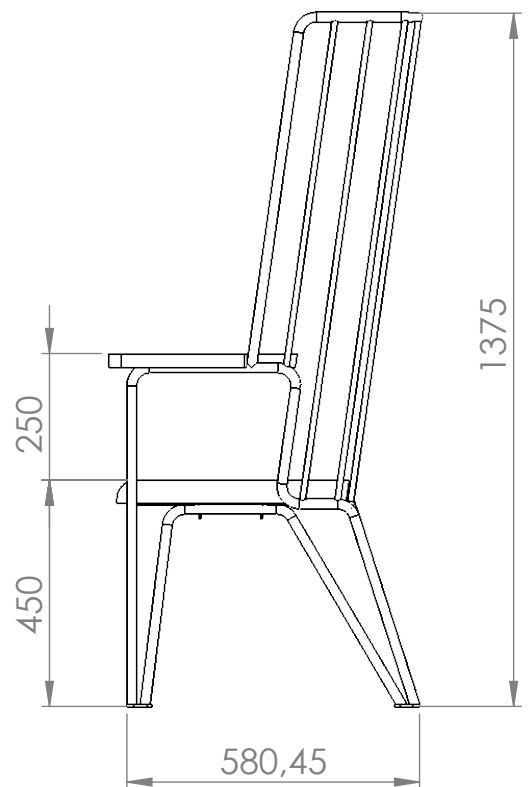
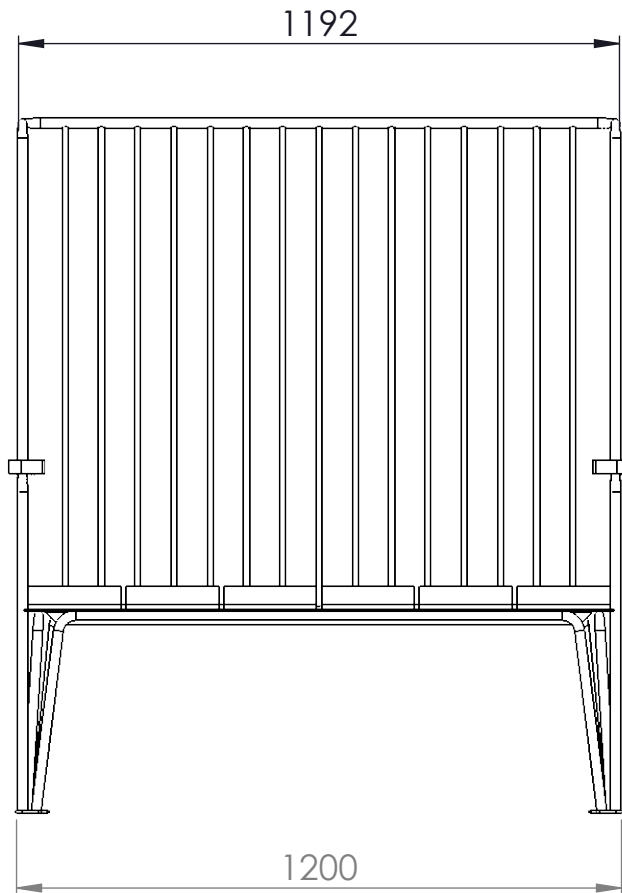
Gard soffa sid 1/9

MONTERINGSBESKRIVNING

nola

Headoffice: Nola Industrier AB Repslagargatan 15b Box 17701
S-118 93 Stockholm T:+46(0)8 702 19 60 F:+46(0)8 702 19 62
E:headoffice@nola.se Sales/showroom: Skeppsbron 3
S-211 20 Malmö T:+46(0)40 17 11 90 Orderfax:+46(0)40 12 75 45

www.nola.se



U33-10 : Gard soffa Accoya

U33-10Sioo : Gard soffa
Sioo-behandlad ek

/R för korallröd RAL 3016

/S för svart RAL 9005

/GR för grå, GRIS 2150 Sablé

/C för valfri kulör, ange RAL

Gard soffa sid 2/9

MONTERINGSBESKRIVNING

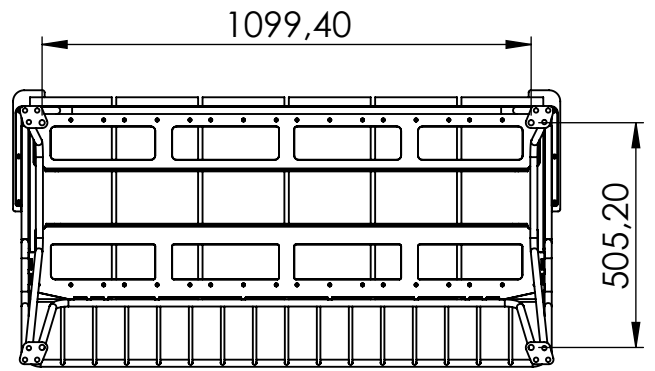
nola

Headoffice: Nola Industrier AB Repslagargatan 15b Box 17701
S-118 93 Stockholm T:+46(0)8 702 19 60 F:+46(0)8 702 19 62
E:headoffice@nola.se Sales/showroom: Skeppsbron 3
S-211 20 Malmö T:+46(0)40 17 11 90 Orderfax:+46(0)40 12 75 45

www.nola.se



Måttens visar C-C mått
mellan hålen för fastsättning



Gard soffa levereras helt monterad. Soffan är tillverkad i elförzinkat och pulverlackerat stål med sits och armstöd Accoya alternativt Sioo-behandlad ek. Produkten är försedd med hålförsedda fötter som kan bultas mot underlaget men kan även stå fritt.

Hålstorleken är 12 mm och fastsättning är tänkt att göras med M10 kemankare, expander eller fransk träskruv beroende på underlag.

Montering på smågatsten eller gatuplattor/

Udergjut plattorna med betong. Det får ej finnas sättsand mellan plattorna och betongen. Borra plattan för expander eller kemankare. Montage med expander ger en demonterbar fastsättning.

Montage med kemankare ger en permanent fastsättning.

Montering på betongunderlag/

Borra betongen för expander eller kemankare. Montage med expander ger en demonterbar fastsättning. Montage med kemankare ger en permanent fastsättning.

Montering på grus eller gräs/

Schakta ur marken för ett betongfundament. Gjut ett fundament i betongrör eller papprör. Toppen på fundamentet skall avslutas med en radie.

Montering på trädäck/

Förborra hålen och montera med fransk träskruv.

Skötsel och underhåll/

Skador i pulverlacken bättras vid behov med alkydfärg i överensstämmande kulör. Kontakta Nola vid frågor om bättringsfärg.

Accoya är i stort sett underhållsfritt. Om svrata fläckar skulle uppstå på virket från föroreningar i luften så tas dessa lätt bort men någon sort av möbelvätt.

Nolas Sioo-behandlade produkter är vid leverans behandlade 2 ggr. en gång med ett träskydd (Premium Träskydd Altan) och en gång med ett ytskydd (Premium Ytskydd Altan). Efter 10-14 månader efter att en produkt ställts ut bör den för bästa hållbarhet behandlas ytterligare en gång med Sioo:x Premium Ytskydd Altan. Livslängden efter det beräknas till ca 10år innan den behöver behandlas igen med Premium Ytskydd Altan.

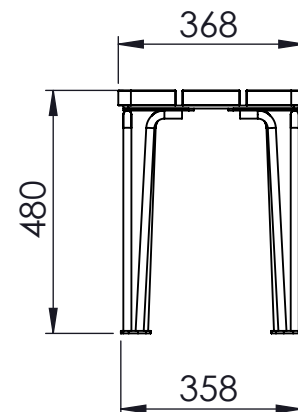
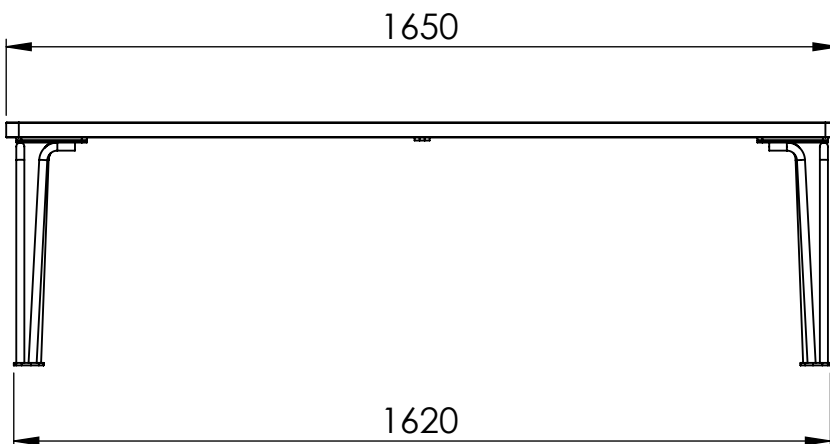
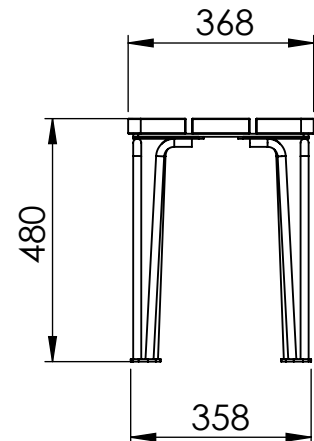
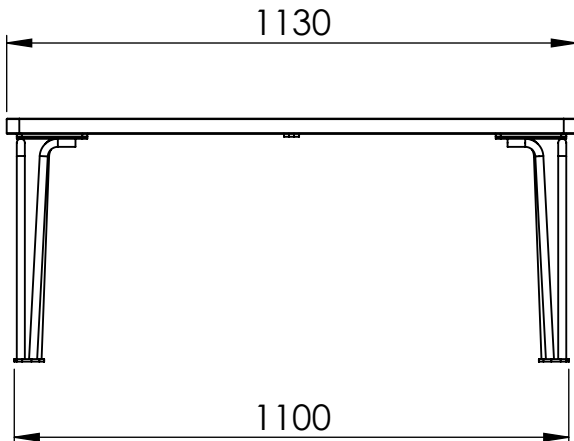
Gard Bänk sid 3/9

MONTERINGSBESKRIVNING

nola

Headoffice: Nola Industrier AB Repslagargatan 15b Box 17701
S-118 93 Stockholm T:+46(0)8 702 19 60 F:+46(0)8 702 19 62
E:headoffice@nola.se Sales/showroom: Skeppsbron 3
S-211 20 Malmö T:+46(0)40 17 11 90 Orderfax:+46(0)40 12 75 45

www.nola.se



U33-12 : Gard Bänk 1130 mm
Accoya

U33-12Sioo : Gard Bänk 1130 mm
Sioo-behandlad ek

SU33-12 : Gard Bänk 1650 mm
Accoya

SU33-12Sioo : Gard Bänk 1650 mm
Sioo-behandlad ek

/R för korallröd RAL 3016

/S för svart RAL 9005

/GR för grå, GRIS 2150 Sablé

/C för valfri kulör, ange RAL

/P för påbyggnadsbänk*

*Beskrivning på sid 7-8

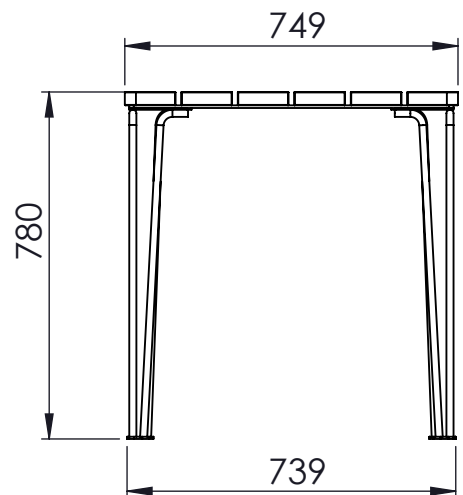
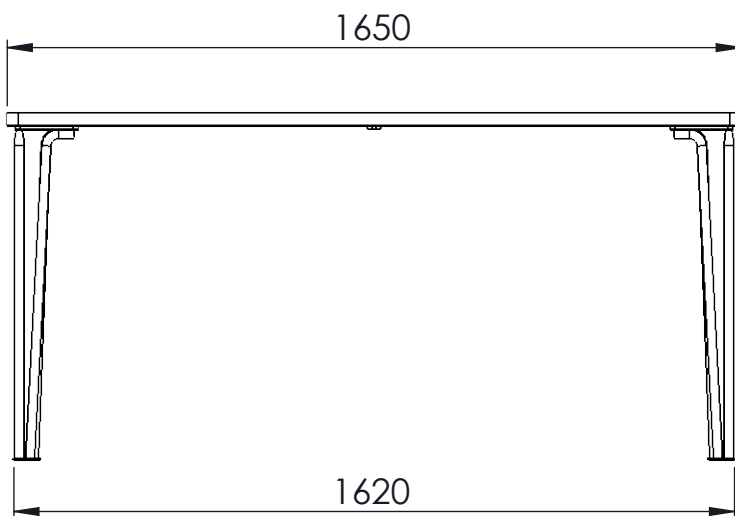
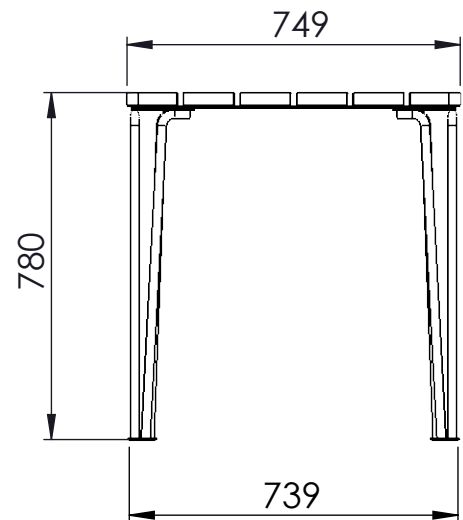
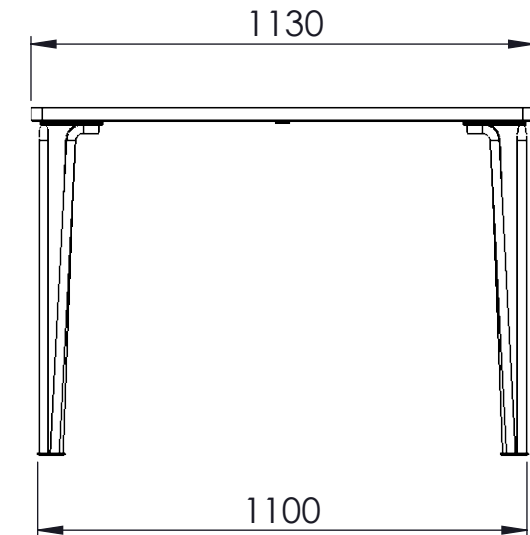
Gard Bord sid 4/9

MONTERINGSBESKRIVNING

nola

Headoffice: Nola Industrier AB Repslagargatan 15b Box 17701
S-118 93 Stockholm T:+46(0)8 702 19 60 F:+46(0)8 702 19 62
E:headoffice@nola.se Sales/showroom: Skeppsbron 3
S-211 20 Malmö T:+46(0)40 17 11 90 Orderfax:+46(0)40 12 75 45

www.nola.se



U33-11 : Gard Bord 1130 mm
Accoya

U33-11Sioo : Gard Bord 1130 mm
Sioo-behandlad ek

SU33-11 : Gard Bord 1650 mm
Accoya

SU33-11Sioo : Gard Bord 1650 mm
Sioo-behandlad ek

/R för korallröd RAL 3016

/S för svart RAL 9005

/GR för grå, GRIS 2150 Sablé

/C för valfri kulör, ange RAL

/P för påbyggnadsbord*

*Beskrivning på sid 7-8

Gard Bänk och Bord sid 5/9

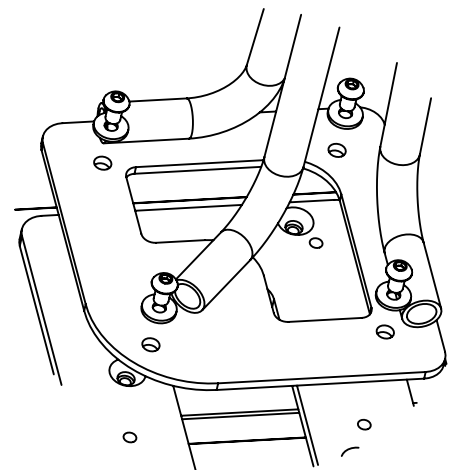
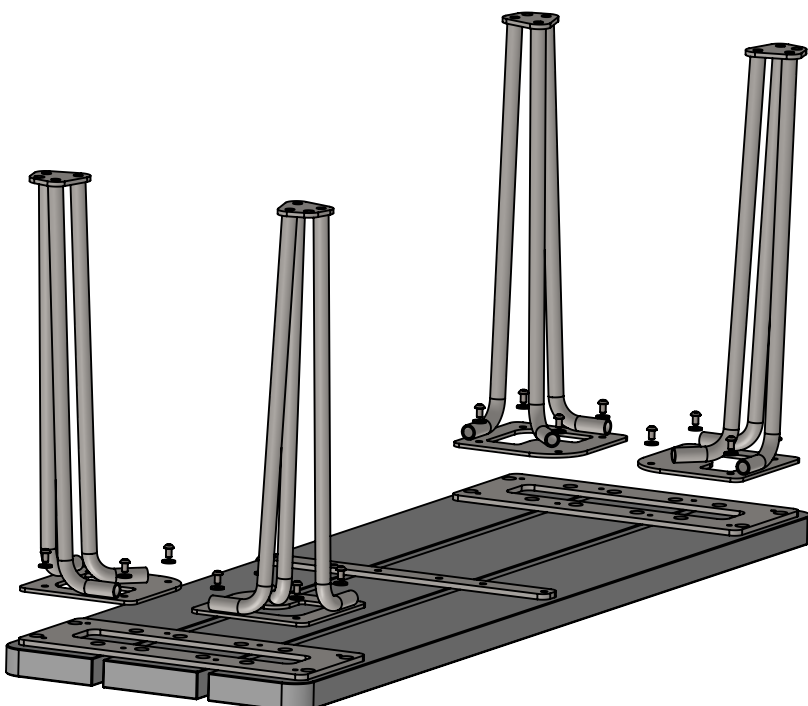
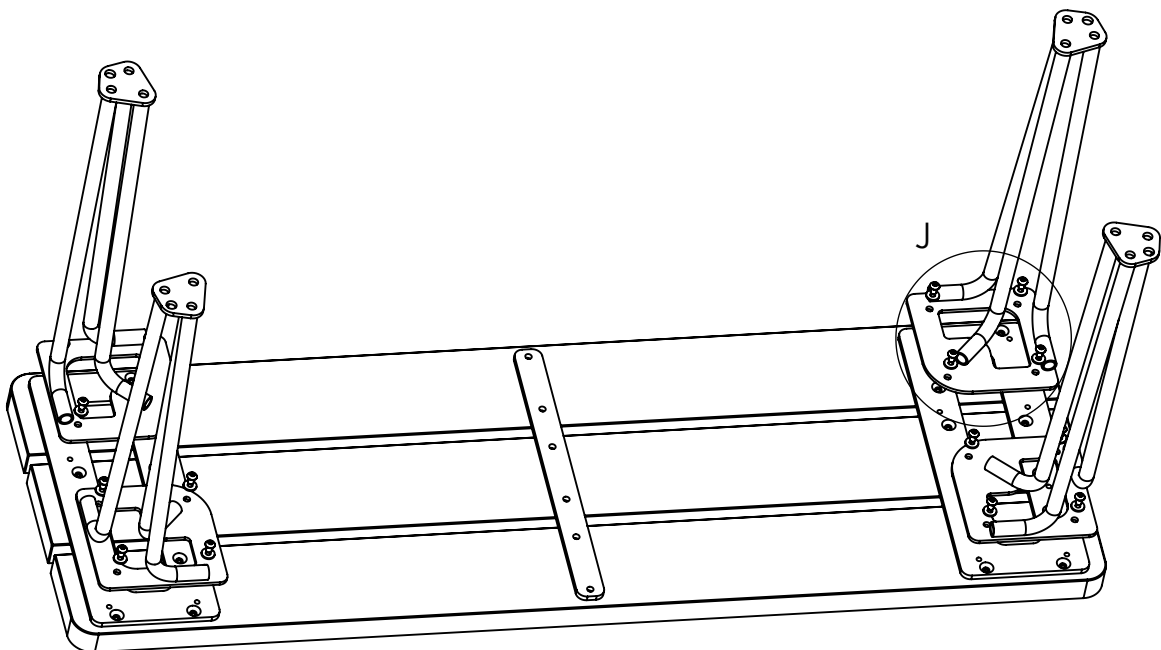
MONTERINGSBESKRIVNING

Headoffice: Nola Industrier AB Repslagargatan 15b Box 17701
S-118 93 Stockholm T:+46(0)8 702 19 60 F:+46(0)8 702 19 62
E:headoffice@nola.se Sales/showroom: Skeppsbron 3
S-211 20 Malmö T:+46(0)40 17 11 90 Orderfax:+46(0)40 12 75 45

www.nola.se

nola

Gard Bänk och Bord levereras delvis monterade. Bänkens sits och bordets skiva är färdigmonterade medan möblernas ben levereras lösa. De skruvas fast i hörnen på bänknens och bordets undersidor med 4 st medföljande M6-bultar per ben, likt på bilderna.



DETAIL J
SCALE 1 : 3

Gard Bänk och Bord sid 6/9

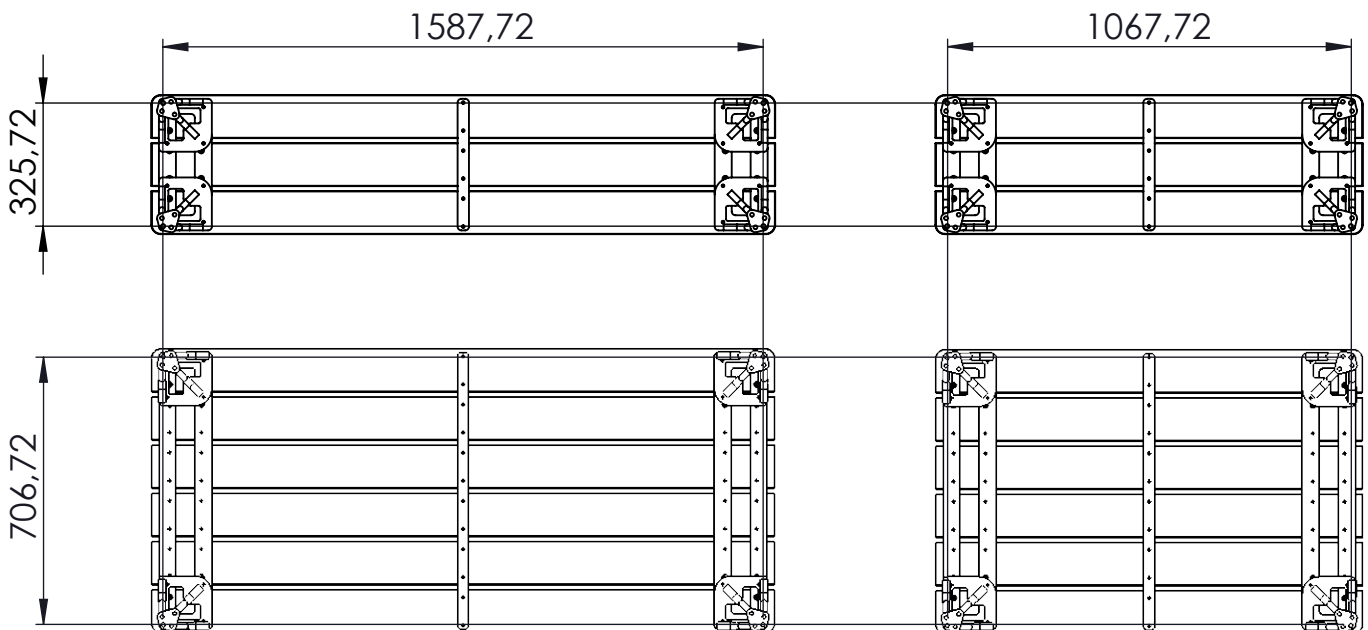
MONTERINGSBESKRIVNING

Headoffice: Nola Industrier AB Repslagargatan 15b Box 17701
S-118 93 Stockholm T:+46(0)8 702 19 60 F:+46(0)8 702 19 62
E:headoffice@nola.se Sales/showroom: Skeppsbron 3
S-211 20 Malmö T:+46(0)40 17 11 90 Orderfax:+46(0)40 12 75 45

www.nola.se

Måttens visar Bänkarnas och Bordens C-C mått mellan hålen för fastsättning

nola



Gard Bänk och Bord är tillverkade i elförzinkat och pulverlackerat stål med sits Accoya alternativt Sioo-behandlad ek. Produkten är försedd med hålförsedda fötter som kan bultas mot underlaget. **Hålstorleken är 12 mm och fastsättning är tänkt att göras med M10 kemankar, expander eller fransk träskruv beroende på underlag.**

Montering på smågatsten eller gatuplattor/

Unergjut plattorna med betong. Det får ej finnas sättsand mellan plattorna och betongen. Borra plattan för expander eller kemankare. Montage med expander ger en demonterbar fastsättning.

Montage med kemankare ger en permanent fastsättning.

Montering på betongunderlag/

Borra betongen för expander eller kemankare. Montage med expander ger en demonterbar fastsättning. Montage med kemankare ger en permanent fastsättning.

Montering på grus eller gräs/

Schakta ur marken för ett betongfundament. Gjut ett fundament i betongrör eller papprör. Toppen på fundamentet skall avslutas med en radie.

Montering på trädäck/

Förborra hålen och montera med fransk träskruv.

Skötsel och underhåll/

Skador i pulverlacken bättras vid behov med alkydfärg i överensstämmande kulör. Kontakta Nola vid frågor om bättringsfärg.

Accoya är i stort sett underhållsfritt. Om svrata fläckar skulle uppstå på virket från föroreningar i luften så tas dessa lätt bort men någon sort av möbeltaft.

Nolas Sioo-behandlade produkter är vid leverans behandlade 2 ggr. en gång med ett träskydd (Premium Träskydd Altan) och en gång med ett ytskydd (Premium Ytskydd Altan). Efter 10-14 månader efter att en produkt ställts ut bör den för bästa hållbarhet behandlas ytterligare en gång med Sioo:x Premium Ytskydd Altan. Livslängden efter det beräknas till ca 10år innan den behöver behandlas igen med Premium Ytskydd Altan.

Gard Långbänk och Långbord sid 7/9

MONTERINGSBESKRIVNING

nola

Headoffice: Nola Industrier AB Repslagargatan 15b Box 17701
S-118 93 Stockholm T:+46(0)8 702 19 60 F:+46(0)8 702 19 62
E:headoffice@nola.se Sales/showroom: Skeppsbron 3
S-211 20 Malmö T:+46(0)40 17 11 90 Orderfax:+46(0)40 12 75 45

www.nola.se

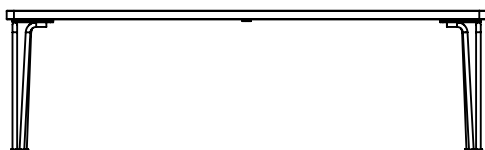
Gard Bänk och Bord kan bilda långbänkar och långbord genom att valfritt antal långa eller korta enheter monteras ihop efter varandra.

Vid beställning beställs en enhet som standard och sedan vilka och hur många påbyggnadsenheter som önskas

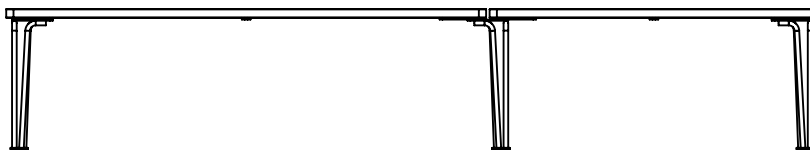
Vilken enhet som anges som standard kvittar då benen monteras på plats så att enheter och ben kan sättas i vilken ordning och riktning som än önskas.

Exempel :

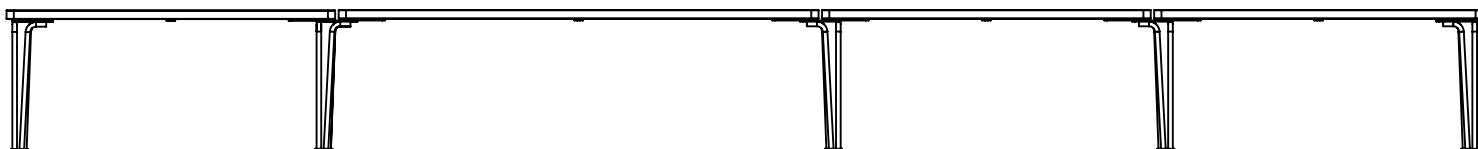
Bänk 1650: **SU33-12**



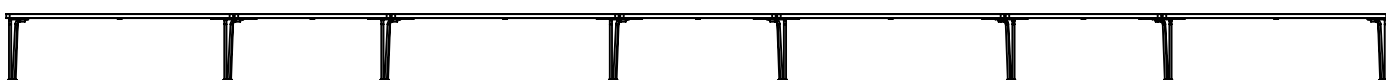
Långbänk 2,8 m: 1 st **SU33-12** + 1 st **U33-12-P**



Långbänk 5 m: 1 st **SU33-12** + 3 st **U33-12-P**



Långbänk 10 m: 1 st **U33-12** + 2 st **U33-12-P** + 4 st **SU33-12-P**



Gard Långbänk och Långbord sid 8/9

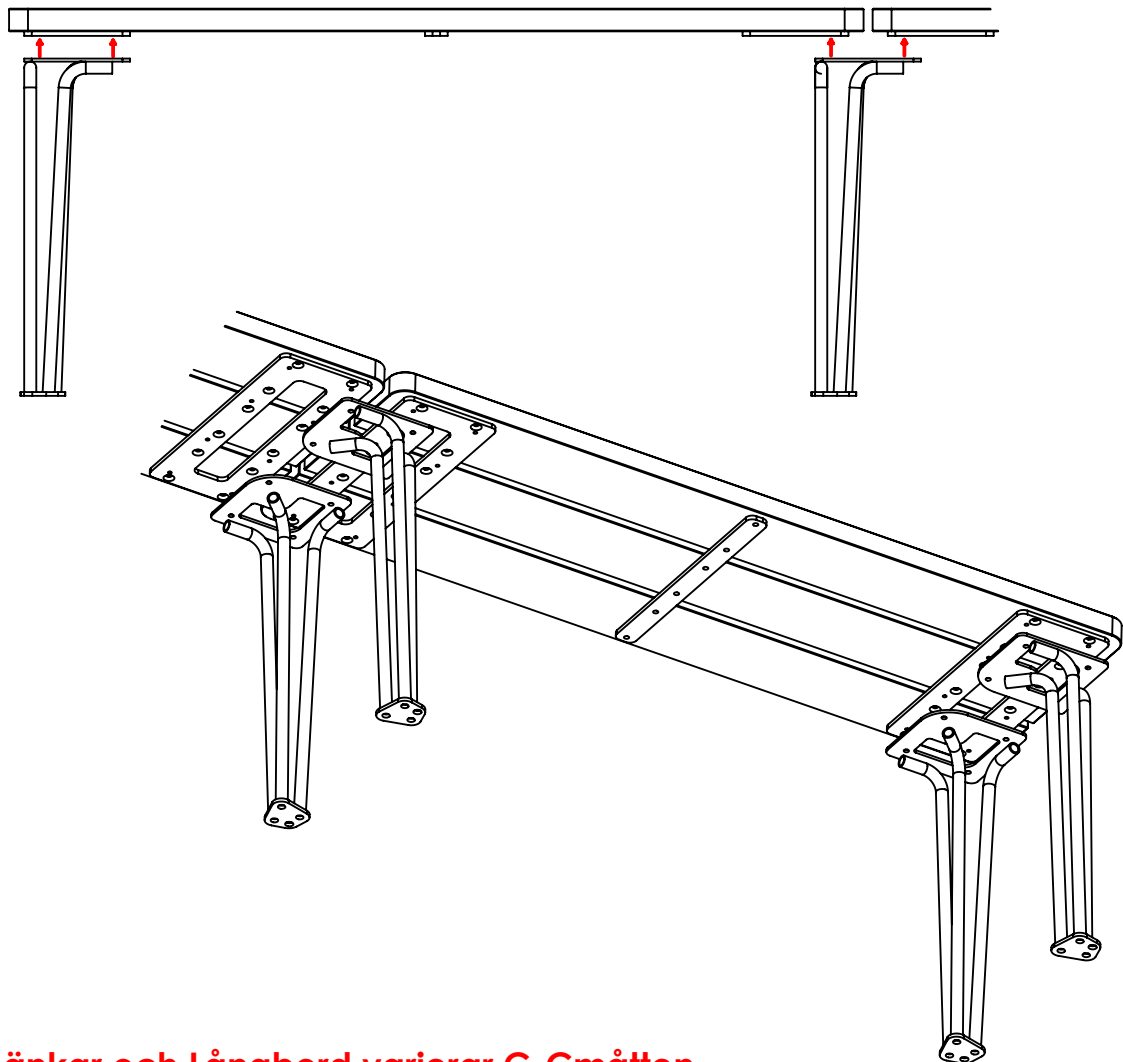
MONTERINGSBESKRIVNING

Headoffice: Nola Industrier AB Repslagargatan 15b Box 17701
S-118 93 Stockholm T:+46(0)8 702 19 60 F:+46(0)8 702 19 62
E:headoffice@nola.se Sales/showroom: Skeppsbron 3
S-211 20 Malmö T:+46(0)40 17 11 90 Orderfax:+46(0)40 12 75 45

www.nola.se

nola

Benen till Långbänkarna och Långborden monteras enligt bilderna. De två yttersta benparen monteras som på singelenheterna medan benen som förknippar två enheter monteras mellan de båda, i ett hålpar per enhet. I och med den kvadratiska hålbilden kan benen alltid monteras på vilket av 4 håll som än önskas.



OBS!

Hos Långbänkar och Långbord varierar C-Cmåtten mellan benstativens hål för fastsättning drastiskt. Detta är beroende av bänklängd, start-enhet kontra påbyggnads-enhet och på vilket håll benen är vända.

Därför måste bänken monteras ihop och sättas på plats för utmärkning av hålens exakta position i marken.

Långbänkar och Långbord måste monteras fast i underlaget så de inte kan skadas vid ex försök att lyfta eller vrida en ände av längan.

Gard Bord för rullstol sid 9/9

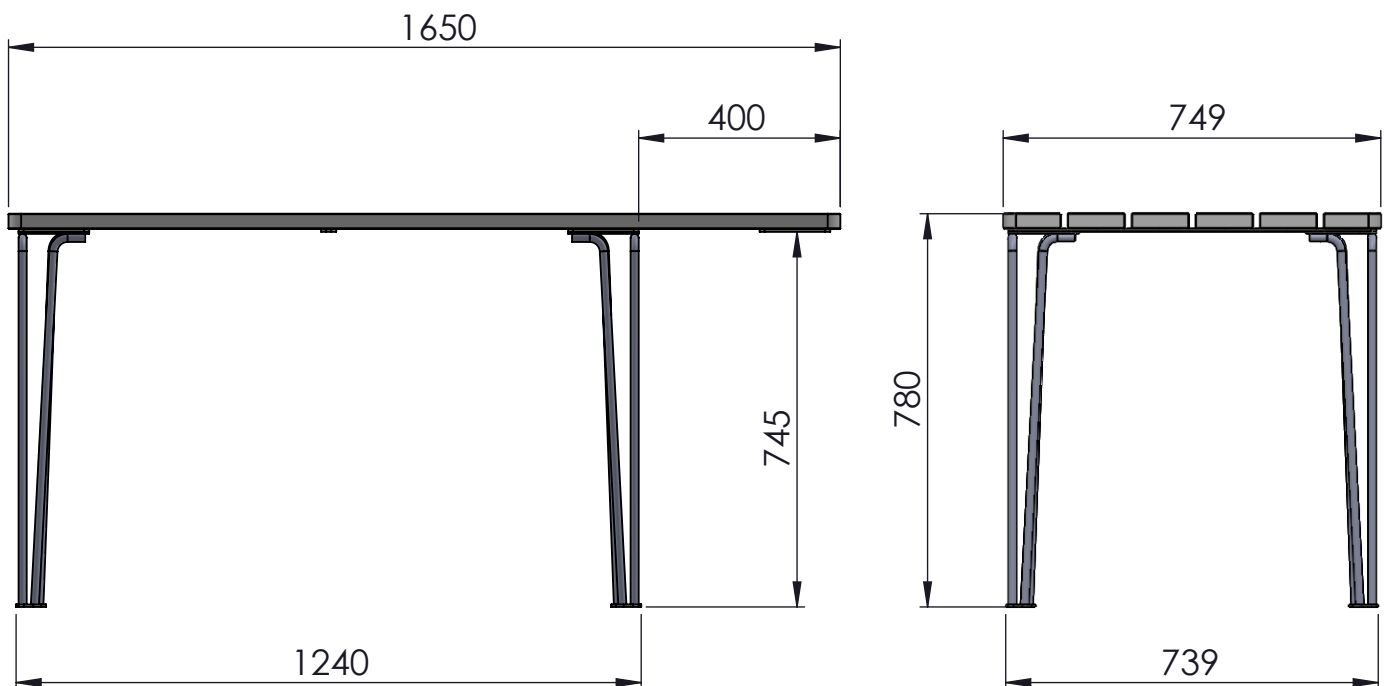
MONTERINGSBESKRIVNING

nola

Headoffice: Nola Industrier AB Repslagargatan 15b Box 17701
S-118 93 Stockholm T:+46(0)8 702 19 60 F:+46(0)8 702 19 62
E:headoffice@nola.se Sales/showroom: Skeppsbron 3
S-211 20 Malmö T:+46(0)40 17 11 90 Orderfax:+46(0)40 12 75 45

www.nola.se

**Gard Bord 1650 kan fås tillgänglighetsanpassat för rullstol.
Bordet ges då ett överhäng på 400 mm så att en rullstol med armstöd
kan rullas in under bordet. Rullstolars fotstöd har fri lejd under hela
bordet mellan bordets ben. Minsta höjd till under bordsytan är 745 mm.**



Tillgänglighetsanpassat för rullstol: /T

Obs, endast tillgängligt för Gard Bord 1650
(SU33-11 och SU33-11Sioo)