

Monteringsanvisning

High Table

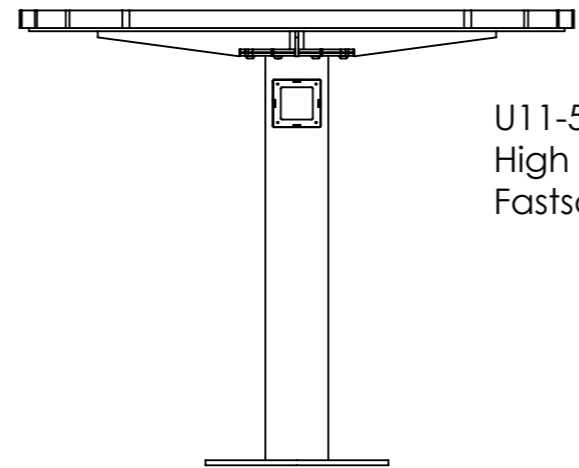
Innehållsförteckning

Översikt High Table varianter	s. 2
Montering benstativ och eluttag	s. 3
Fastsättning ovan mark	s. 4
Nedgjutning i mark	s. 5
Renovering, Demontering, Återvinning	s. 6
Produktinfo U11-59/BORD High Table pelarbord	s.7
Produktinfo U11-59/STA High Table ståbord	s.8
Underhåll	s.9

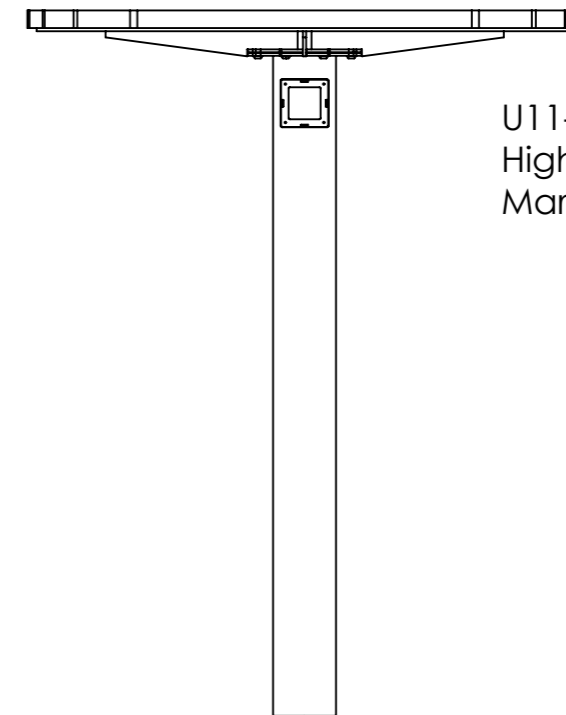
High Table

Översikt

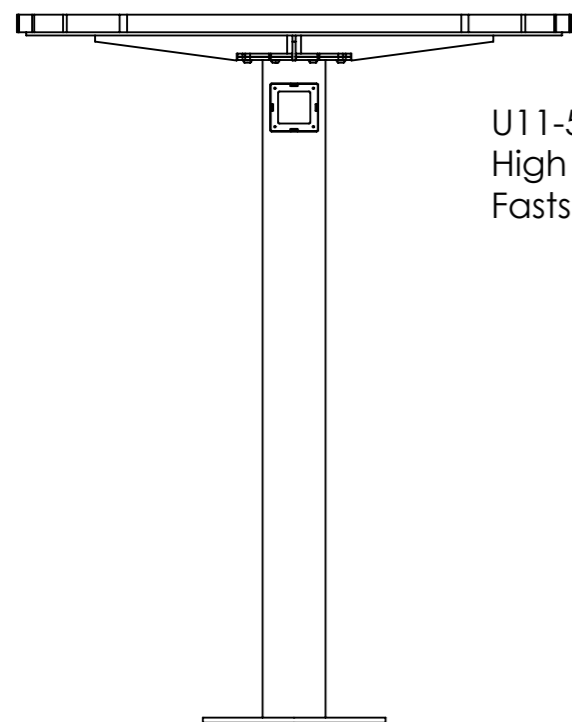
Ritad av Odin Sollie
Uppdaterad 2023-01-10



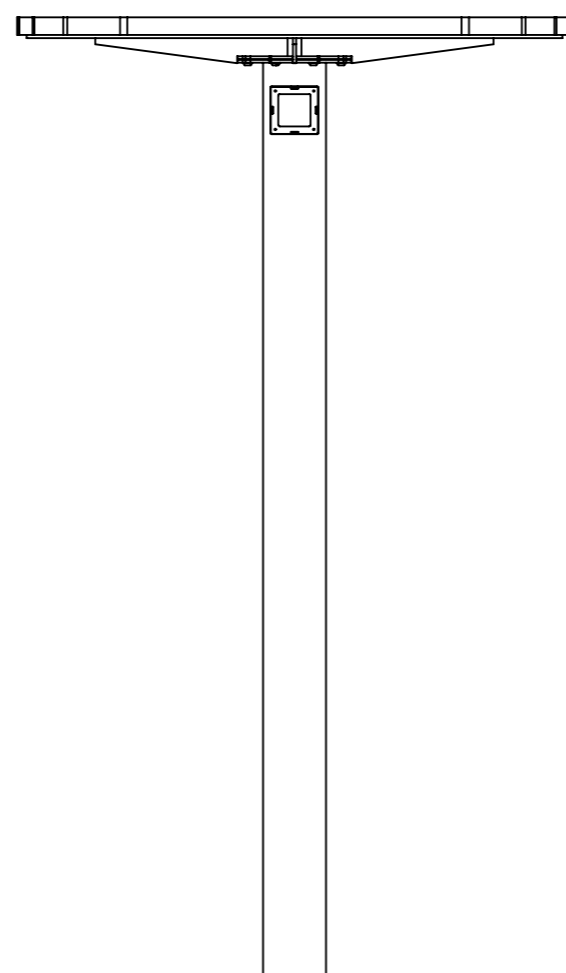
U11-59N/BORD
High Table pelarbord
Fastsättningsbart



U11-59M/BORD
High Table pelarbord
Markfast



U11-59N/STA
High Table ståbord
Fastsättningsbart

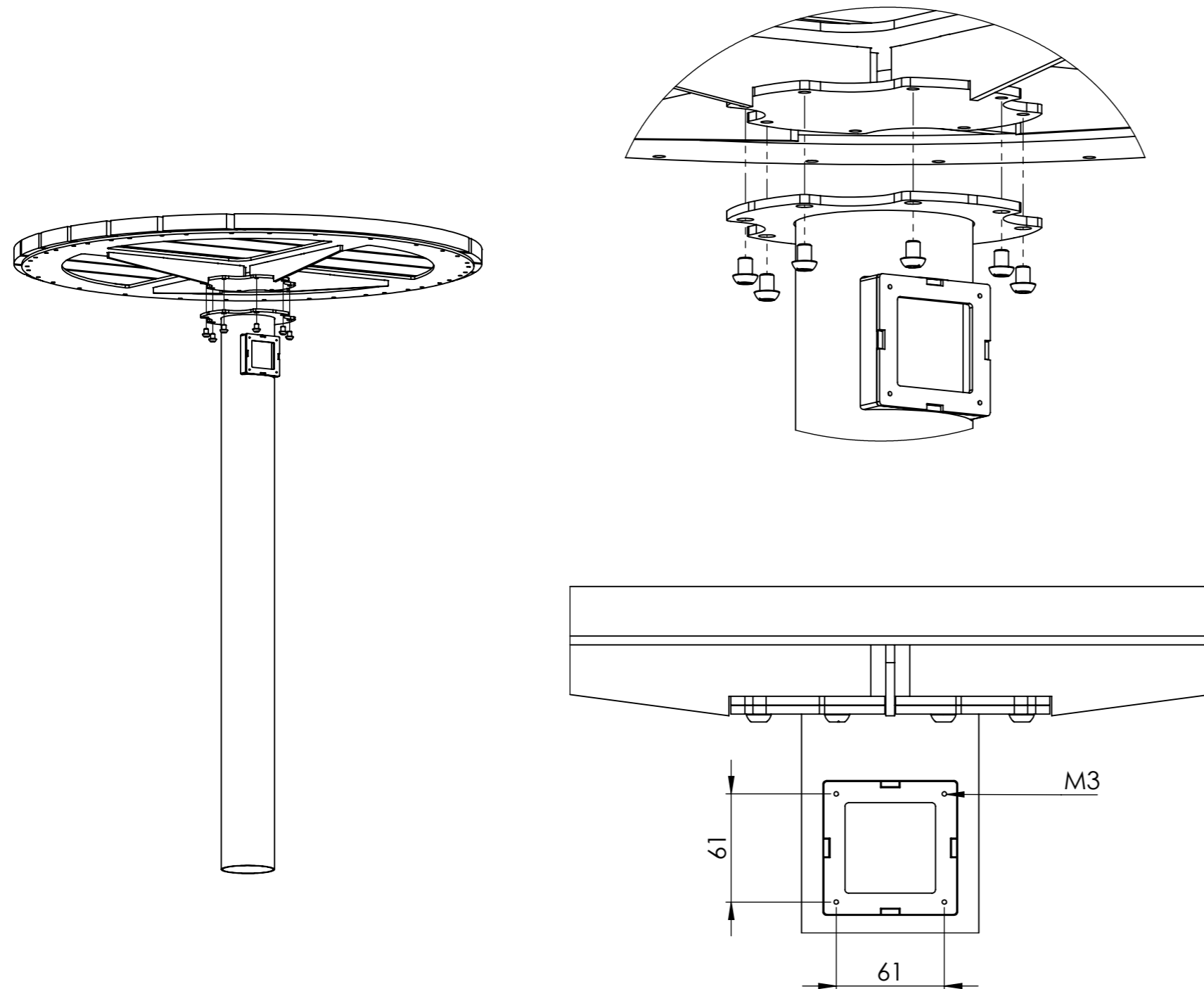


U11-59M/STA
High Table ståbord
Markfast

High Table

Montering

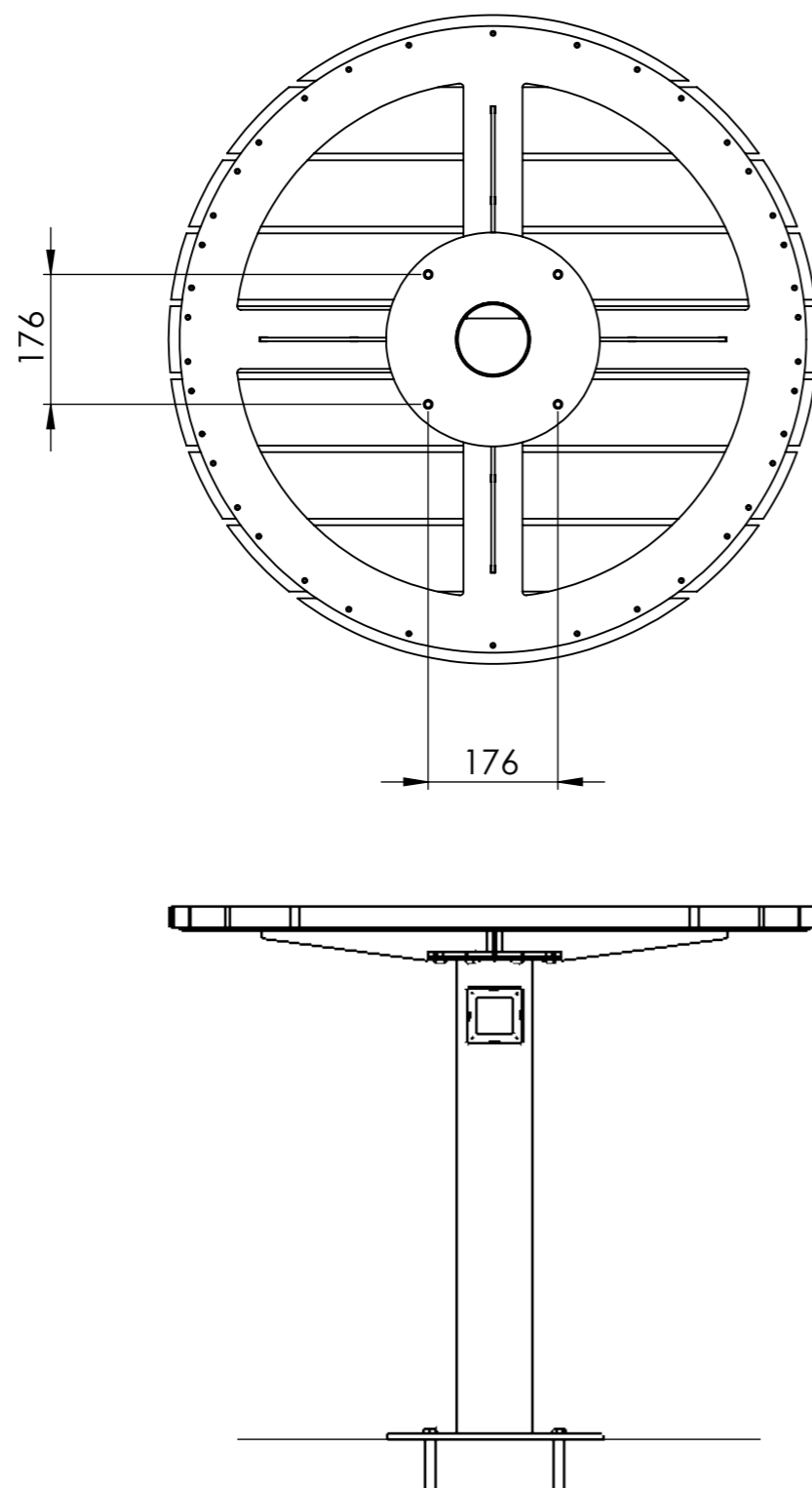
Ritad av Odin Sollie
Uppdaterad 2023-01-10



Montering

High Table levereras delvis monterad i två delar, bordsyta och pelarben. Pelarbent monteras till bordsytan med 8 st medföljande M8x10-skruvar.

Bordet levereras förberett för eluttag. Eluttag medföljer separat och ska monteras och kopplas in av en behörig elektriker. Eluttaget är ett säkerhetsuttag, IP44, våtrumsklassat och går därmed bra att ha utomhus. Uttaget har självstängande lock och levereras med tätningsdamask. Bordets benrör har diameter 100mm.



Fastsättning ovan mark

Fastsättningsbara bord monteras med bultar genom fotplattan mot underlaget. Fotplattans hål har diameter 12 mm och är avsett för förankring med skruv M10. Förankring går till enligt följande:

Montering på träunderlag/

Montera med fransk träskruv mot träunderlag.

Montering på smågatsten eller gatuplattor/

Unergjut plattorna med betong. Det får ej finnas sättsand mellan plattorna och betongen. Borra plattan med korrekt riktning av fåtöljen i åtanke för expander eller kemankare. Montage med expander ger en demonterbar fastsättning. Vid montering utomhus är expander att föredra då detta tillåter inomhus-förvaring av soffan under vintern.

Montering på betongunderlag/

Borra betongen för expander eller kemankare med korrekt riktning av fåtöljen i åtanke. Montage med expander ger en demonterbar fastsättning. Montage med kemankare ger en permanent fastsättning.

Montering på grus eller gräs/

Schakta ur marken för ett betongfundament. Gjut ett fundament i betongrör eller papprör. Toppen på fundamentet skall avslutas med en radie. Borra fundamentet för expander eller kemankare med korrekt riktning av fåtöljen i åtanke. Montera fast foten mot fundamentet.

Skötsel och underhåll/

Oljad ek/

Produkter i oljad ek skall underhållas regelbundet med ny olja ca 2 gånger per år.

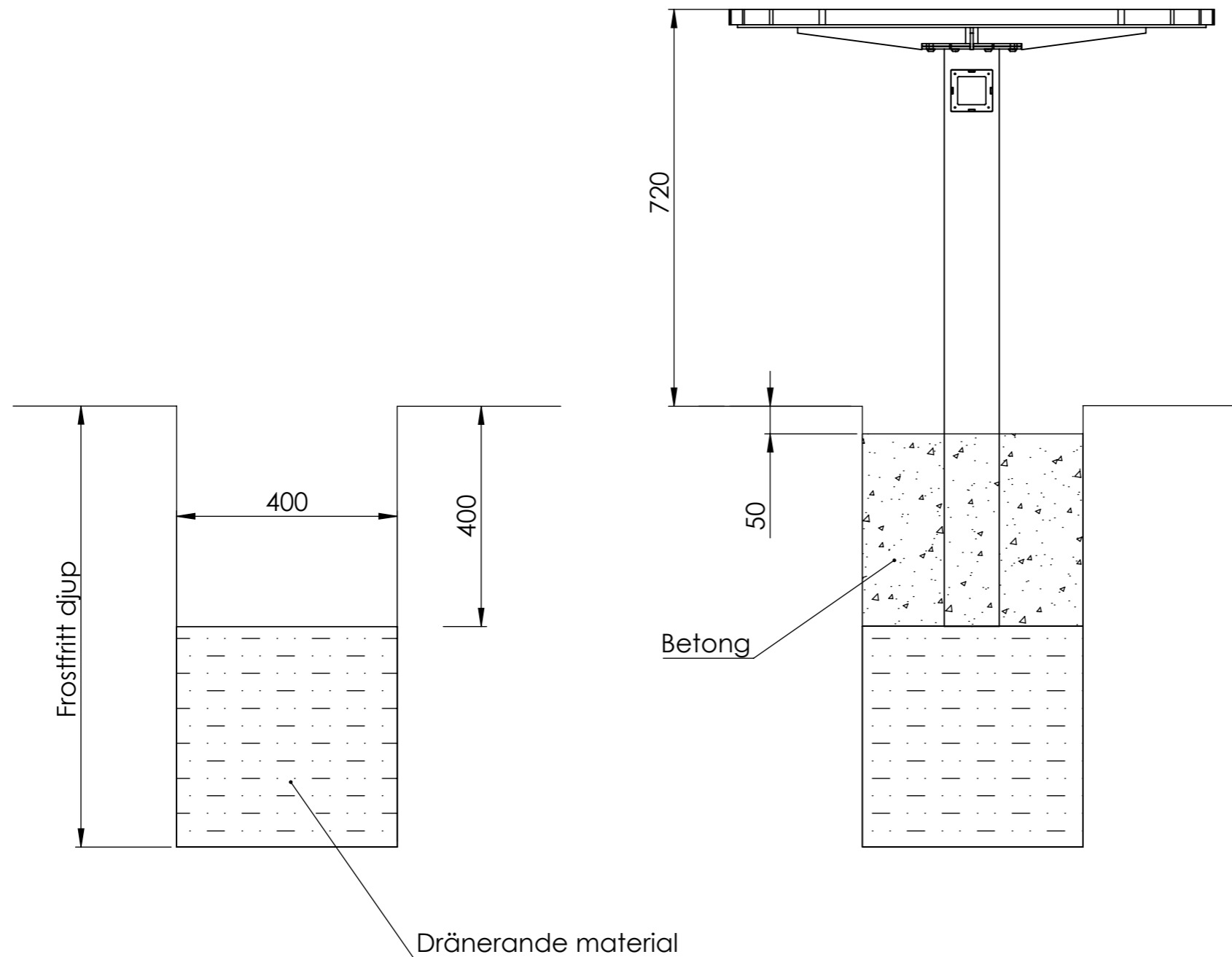
Stål/

Skador i pulverlacken bättras med alkydfärg i överensstämmande kulör så att inte rost uppstår. Kontakta Nola vid frågor om bättringsfärg.

High Table

Fastsättning under mark

Ritad av Odin Sollie
Uppdaterad 2023-01-10



Fastsättning genom nedgjutning i mark

Markfasta bord gjuts i underlaget.
Förankring går till enligt följande:

Gräv en grop per ben med diameter ca 40 cm.
Gräv till frostfritt djup.

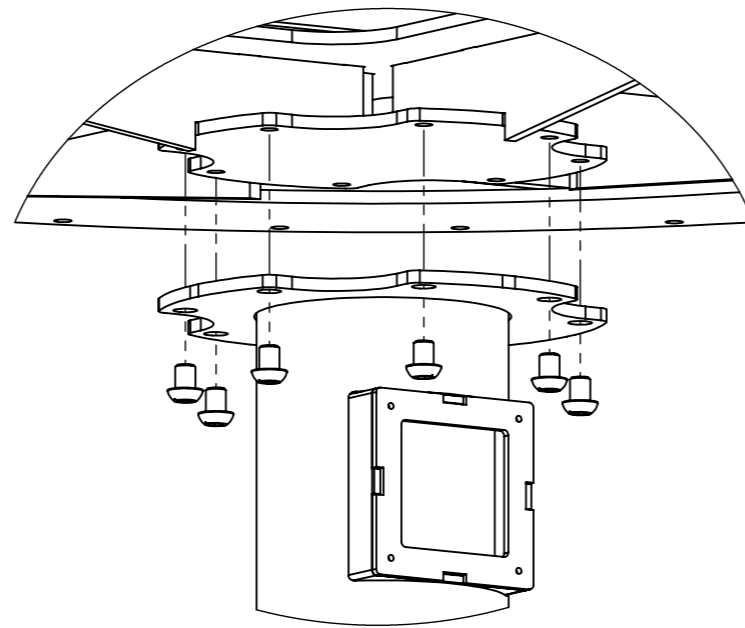
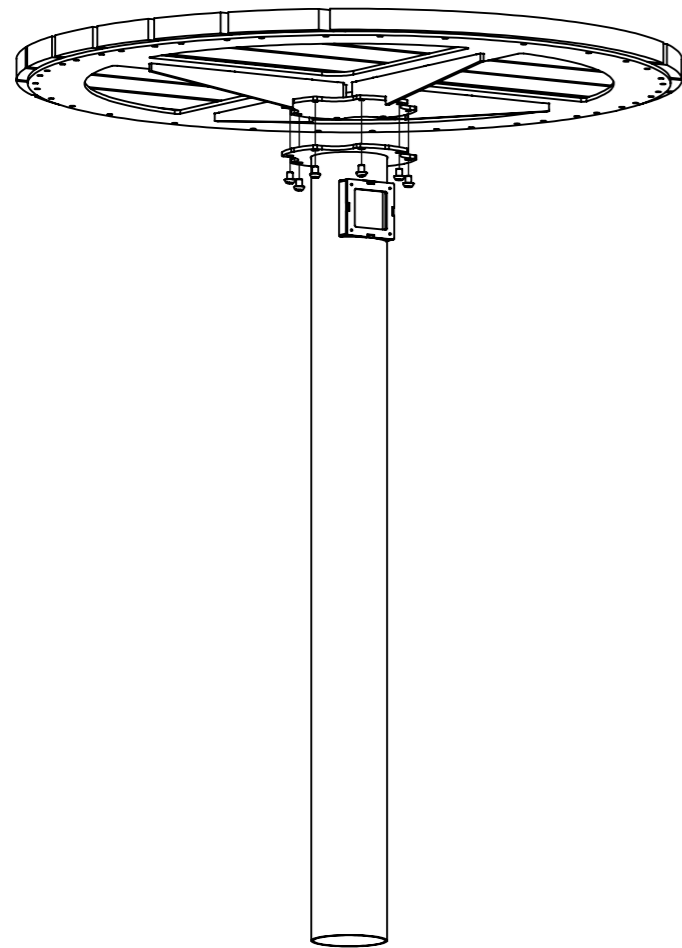
Grunda med dränerande/ icke tjälskjutande material
så att djupet på gropen blir ca 40 cm. Ställ upp
möbeln med benen i de grävda groparna. Staga i
både höjd och sidled. Bordsytan skall ligga ca 72 cm
över färdig markyta.

Gjut benet i mark med betong. Betongen skall inte
gå ända upp till markytan utan sluta ca 5 cm under.
Återfyll marken samt färdigställ markytan.

High Table

Demontering

Ritad av Odin Sollie
Uppdaterad 2023-01-10



Renovering, Demontering, Återvinning

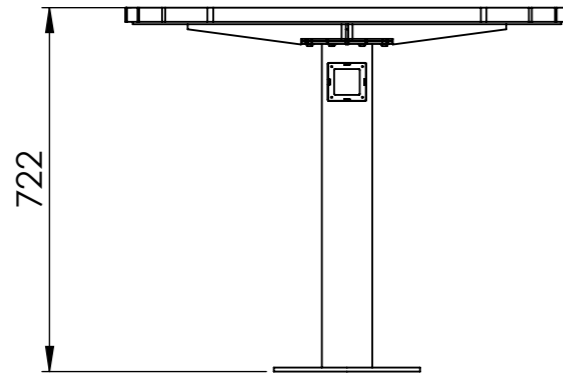
För byte eller reparation av enskilda brädor behövs bordet inte tas isär. Brädornas samtliga träskruvas nås enkelt på undersidan av skivan och kan skruvas ut oberoende av varandra eller övriga delar.

För större reparationer eller återvinning av bordet tas det med fördel isär i samma delar som det kom. Om bordet har eluttag måste först en behörig elektriker koppla ifrån och avlägsna sladd och eluttag. Sedan kan bordsskivan monteras från benet. Bordsskiva och ben kan sedan på ett kompakt sätt skickas tillbaka till leverantör för reparation eller till lämplig återvinningscentral för att sorteras i trä och metall.

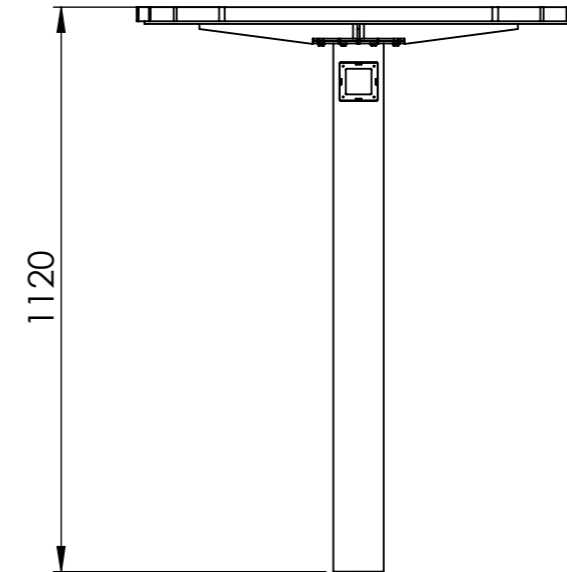
High Table

Pelarbord

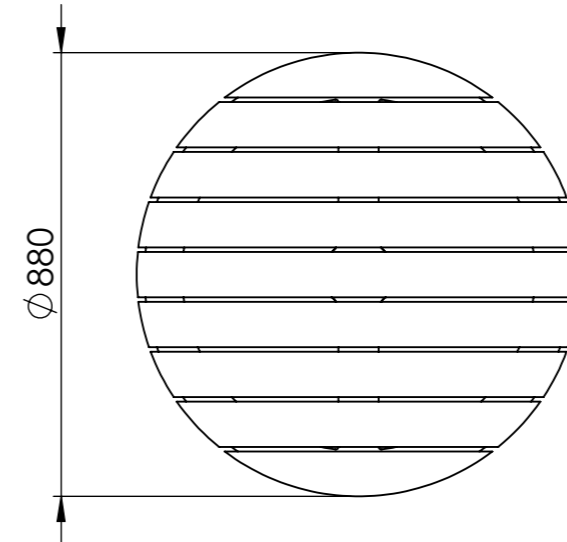
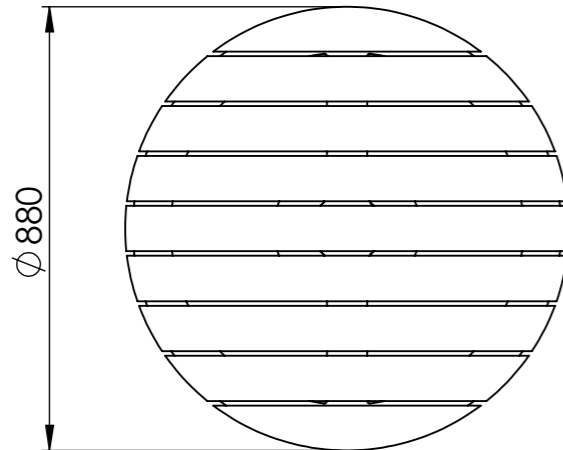
Ritad av Odin Sollie
Uppdaterad 2023-01-10



U11-59N/BORD
High Table pelarbord
Fastsättningsbart
Vikt 30kg



U11-59M/BORD
High Table pelarbord
Markfast
Vikt 29kg



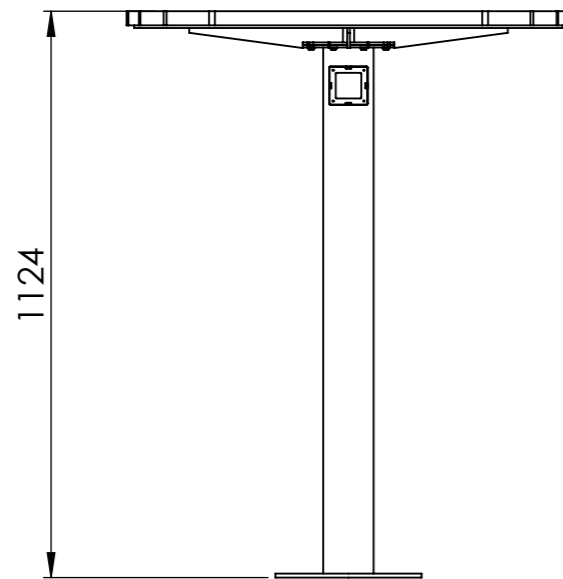
U11-59/BORD
High Table pelarbord

Levereras delvis monterade. Inkl IP44-eluttag, tätningdamask, 4 st M3skruv för montering av eluttaget och 8 st M8x10-skruvar för montage av ben till bordsytan.

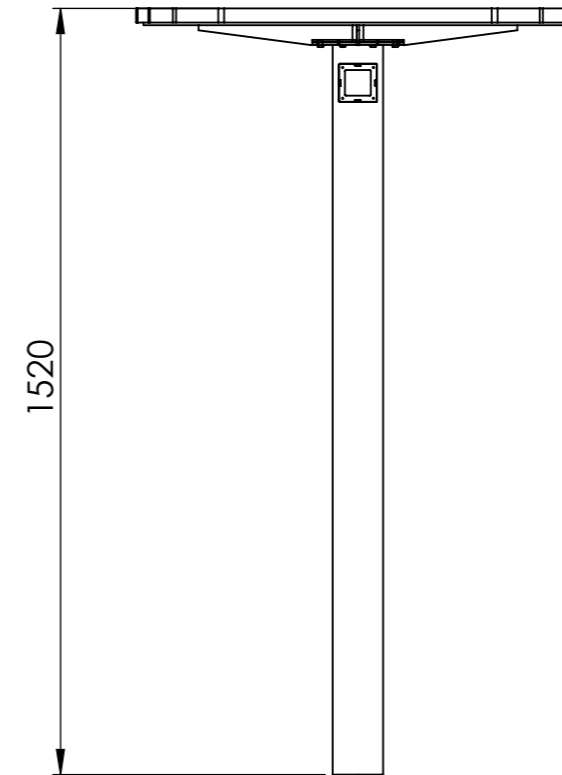
High Table

Ståbord

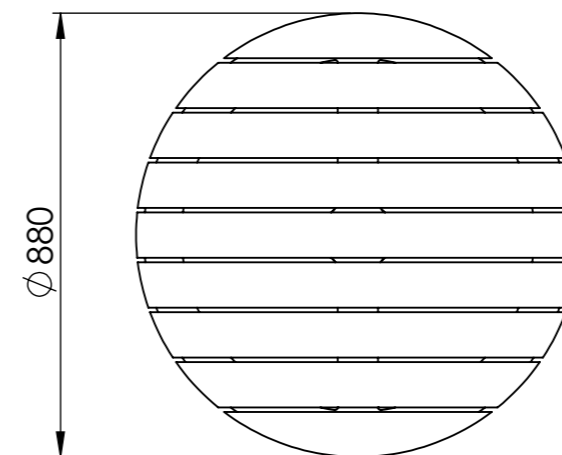
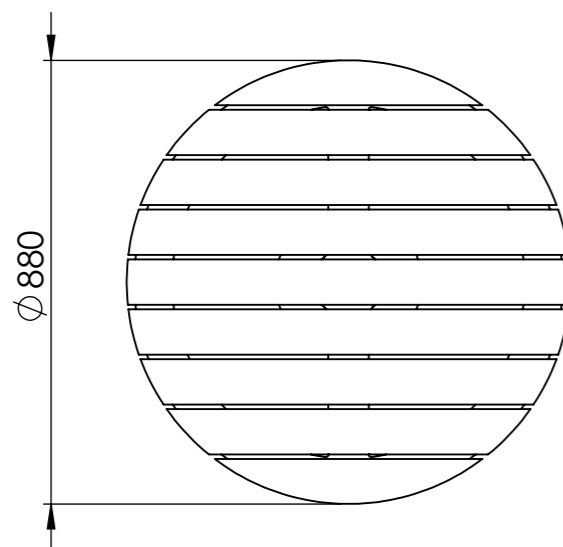
Ritad av Odin Sollie
Uppdaterad 2023-01-10



U11-59N/STA
High Table ståbord
Fastsättningsbart
Vikt 32,5kg



U11-59M/STA
High Table ståbord
Markfast
Vikt 31kg



U11-59/STA
High Table ståbord

Levereras delvis monterade. Inkl IP44-eluttag, fättningsdamask, 4 st M3skruv för montering av eluttaget och 8 st M8x10-skrivar för montage av ben till bordsytan.

Skötsel och underhåll

Skador i pulverlacken bättras vid behov med alkydfärg i överensstämmande kulör. Kontakta Nola vid fråga om bättringsfärg.

Oljad ek Nola använder huvudsakligen amerikansk rödek i möbler. Kvaliteten är mycket hög, oftast helt utan synlig kvist. Ek är pga sitt höga innehåll av garvsyra ett mycket beständigt träslag i utomhusmiljön. Ek som inte underhålls får efter en tid svarta fläckar. Dessa uppträder ganska fort efter att produkten ställts ut och kan till en början upplevas som nästan helt svarta. I miljöer med höga halter av metallföreningar i luften påskyndas processen och eken kan redan efter någon månad ha omfattande fläckar. Fläckarna bleknar gradvis och efter ett par säsonger blir grå, liknande teak. Mindre sprickor uppträder också vanligtvis då eken är ett mycket "livligt" träslag. Dessa sprickor har en marginell effekt på materialets styrka och spänst. Produkter tillverkade i oljad ek bör oljas 2 ggr per år för bästa skydd. Ett bra underhåll kan aldrig helt förebygga att fläckar uppstår, men ek som inte underhålls blir svartare och grånar fortare, den har dock fortfarande väldigt lång livslängd. Vid om oljning av produkter bör en finkokt olja som tränger in i träet väljas framför en filmbildande olja.

LINAX linoljeimpregnering Vi kan erbjuda Linax-behandlad furu som alternativ till övrig ytbehandling av furu.

Linax är en linoljebaserad impregnering som ger extra lång hållbarhet i utomhusmiljö och motsvarar impregnerings klass AB. Går att få naturfärgad eller i fyra olika baskulörer.

SIOO:X-behandlat trä Sioo:x är ett träskydd med miljövänlig kiselteknologi. Vattenbaserad och biocidfri. Vi använder Sioo främst till våra ekmöbler. Sioo:x behandling av trä passar allt trä, ute som inne och ger en ljus, träyta utan pigment. Ytan är UV-säker, vattenavvisande och stickfri. Aktiv och förebyggande verkan mot alger, mögel och skadeinsekter. Även rötskyddande, träförstärkande och brandhämmande. Detta träskydd ger lång hållbarhet och ett enkelt underhåll. Ingen "årlig oljning" krävs. Kan övermålas. Nolas Sioo:x-behandlade produkter är vid leverans behandlade 2 ggr. en gång med ett träskydd (Premium Träskydd Altan) och en gång med ett ytskydd (Premium Ytskydd Altan). 10-14 månader efter att en produkt ställts ut bör den för bästa hållbarhet behandlas ytterligare en gång med Sioo:x Premium Ytskydd Altan. Livslängden efter det beräknas till ca 10år innan den behöver behandlas igen med Premium Ytskydd Altan. Ytskyddet bildar en slityta vilket gör att produkter som är utsatta för hårt mekanisk slitage kan behöva behandlas oftare än var tionde år. För information om Sioo-behandlingen se websidan www.sioox.se.

1. Tvätta ytan med ett mildt rengöringsmedel och skölj väl.
2. Låt ytan torka så att ingen fukt finns kvar.
3. Slipa bort grånat trä.
4. Slipa lätt på de intakta ytor som kommer att oljas igen.
5. Behandla med på marknaden för utomhusexponering förekommande oljor. Följ noga anvisningarna på förpackningen.

Angrepp av svartmögel kan behandlas med en lösning bestående av 1 del klorin och 2 delar vatten.

Det finns andra lämpliga medel all tillgå i handeln, men det viktiga är att skölja rent med vatten efter behandlingen.