

Clips

Bord/bænkesæt · Table/bench set



Design:
Nation & KSA design
+ Møller & Grønborg

SPECIFIKATIONER . SPECIFICATIONS



Stel er fremstillet af stålrør $\varnothing 42,4 \times 3,25$ mm, der efterfølgende er varmgalvaniseret iflg. DS/EN ISO 1461. Kan eventuelt pulverlakeres i standard RAL farver efter ønske.

Sæde og bordplade er fremstillet af 4 mm stålplader, der efterfølgende er varmgalvaniseret iflg. DS/EN ISO 1461. Kan eventuelt pulverlakeres i standard RAL farver efter ønske.

Perforering i sædet $\varnothing 20$ mm huller.

Bord/bænkesættet er fremstillet i en form, der gør, at det kan sættes sammen på mange måder.

The frame is made of steel tube $\varnothing 42.4 \times 3.25$ mm which is hot dip galvanized according to DS/EN ISO 1461. Available powder coated in standard RAL colours on request.

The seat and the table top are made of 4 mm steel plates which are hot dip galvanized according to DS/EN ISO 1461. Available powder coated in standard RAL colours on request.

Perforation in the seat $\varnothing 20$ mm holes.

The table/bench set is made in a shape which makes it possible to put it together in many ways.

PRODUKTER . PRODUCTS

Clips serien omfatter:

Clips bord/bænkesæt

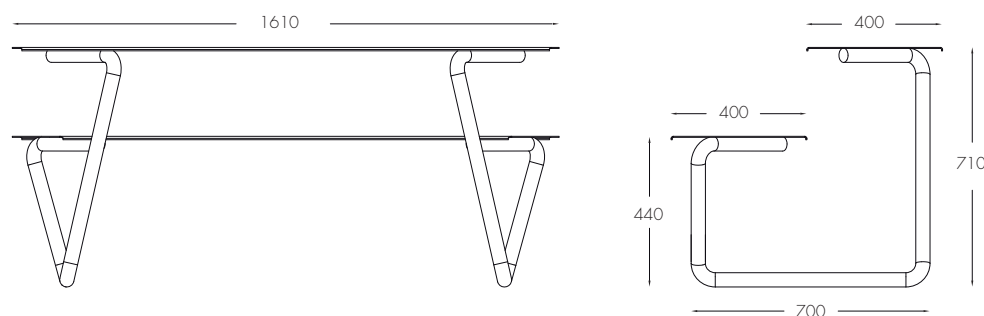
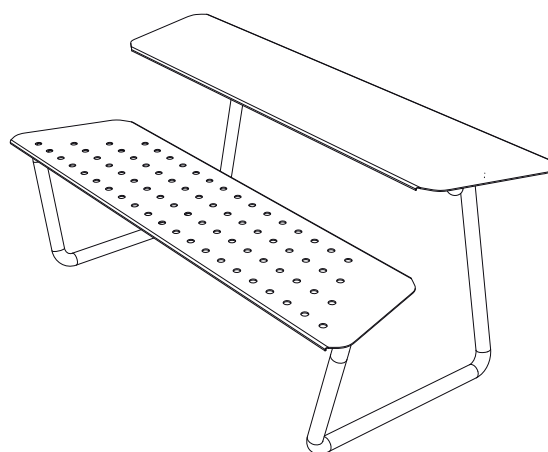
Flytbar/påmontering
terræn

Clips is available as:

Clips table/bench set

Moveable/mounting on
the ground

Clips



Alle mål er angivet i mm.
Ret til ændringer forbeholdes.

All dimensions in mm.
Subject to changes.

11.2016