

**U11-55/Snurr  
High Swivel Chair**

**U11-55/Snurr/A  
High Swivel Chair med armstöd**

Produktinformation High Swivel Chair.....	s.2
Produktinformation High Swivel Chair med armstöd.....	s.3
Montering.....	s.4
Fastsättning ovan mark.....	s.5

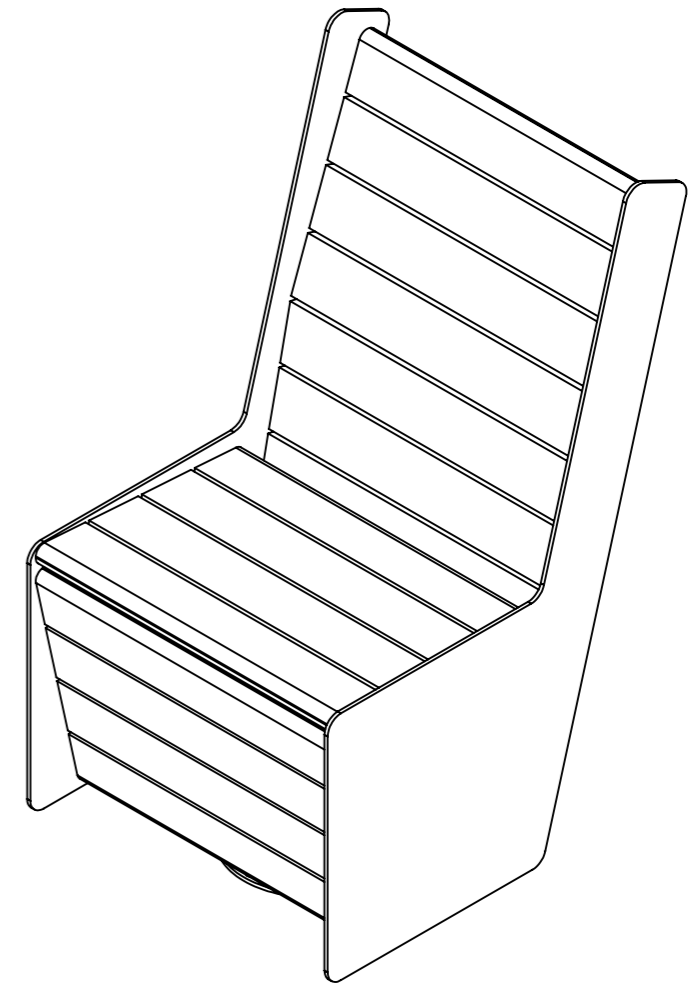
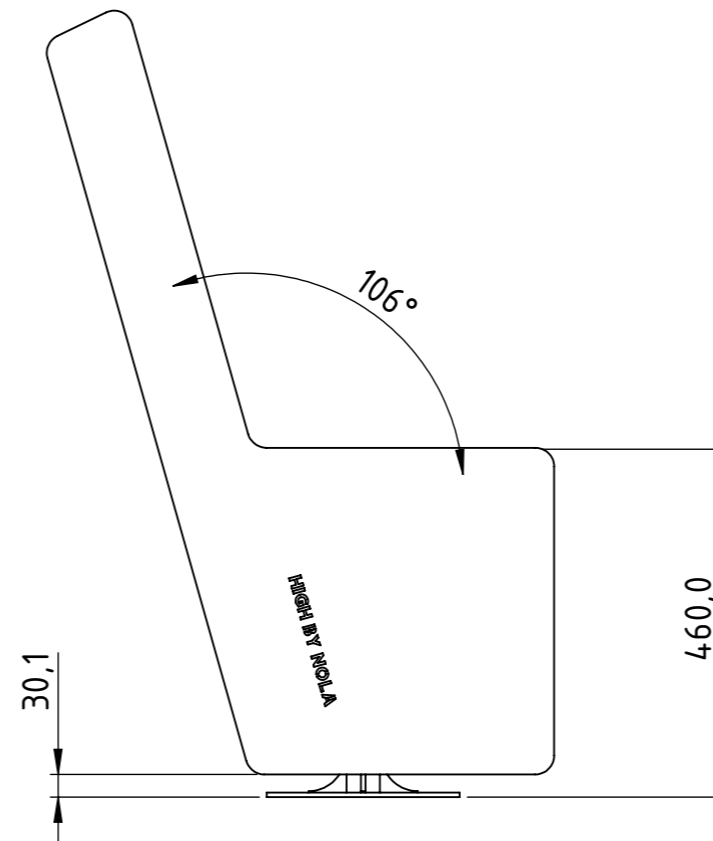
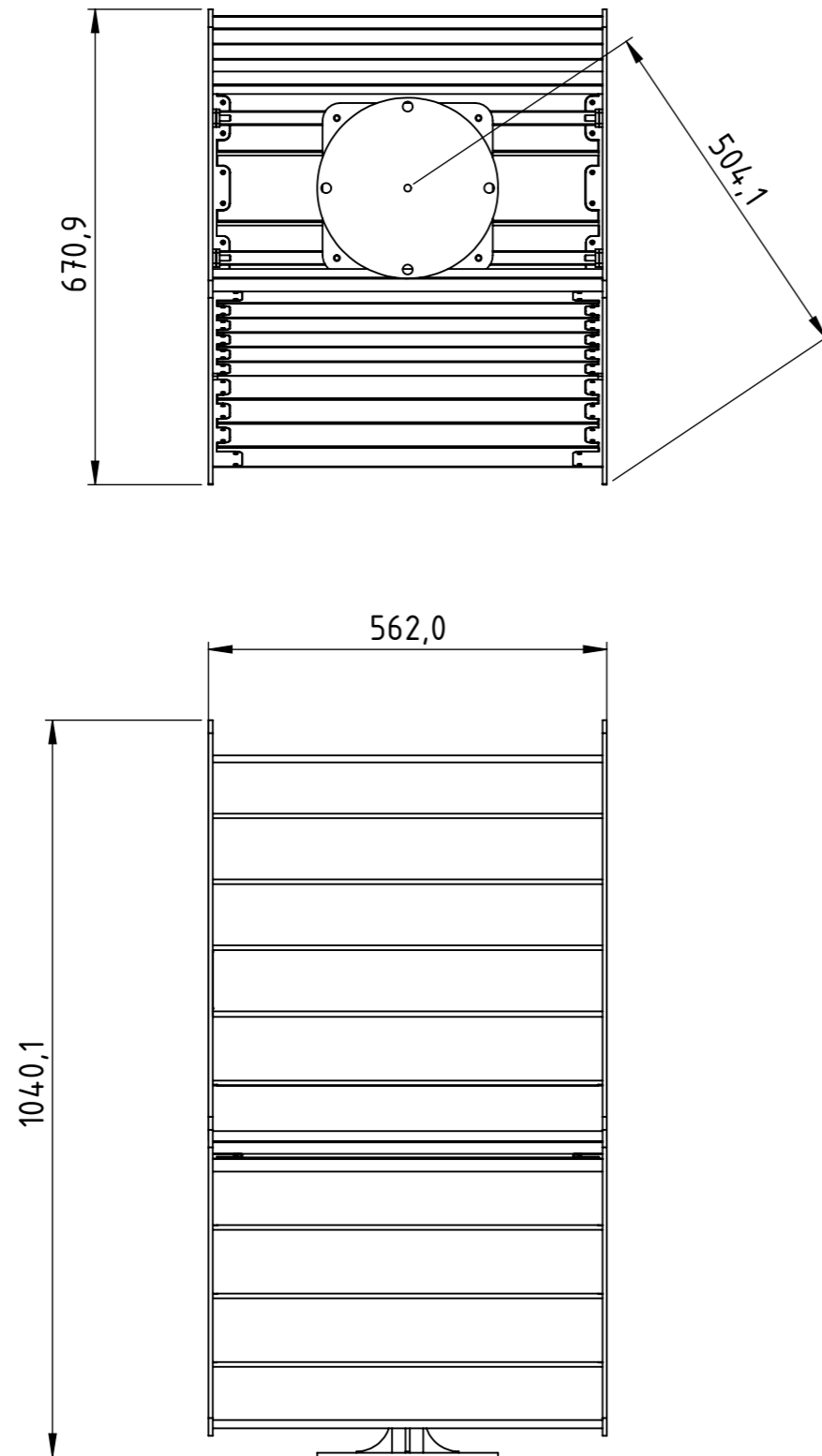
# Monteringsanvisning High Swivel Chair

Produktinfo High Swivel Chair

**nola**<sup>®</sup>

Huvudkontor: Nola Industrier AB Box 17701 Repslagargatan 15b  
118 93 Stockholm T: 08 702 1960 F: 08 702 1962 headoffice@nola.se  
Kundtjänst/showroom/export/press: Skeppsbron 3 211 20 Malmö  
T: 040 171 190 F: 040 127 545 order@nola.se

www.nola.se



**U11-55/Snurr**  
**High Swivel Chair**  
Levereras delvis monterad  
Vikt: 58 kg

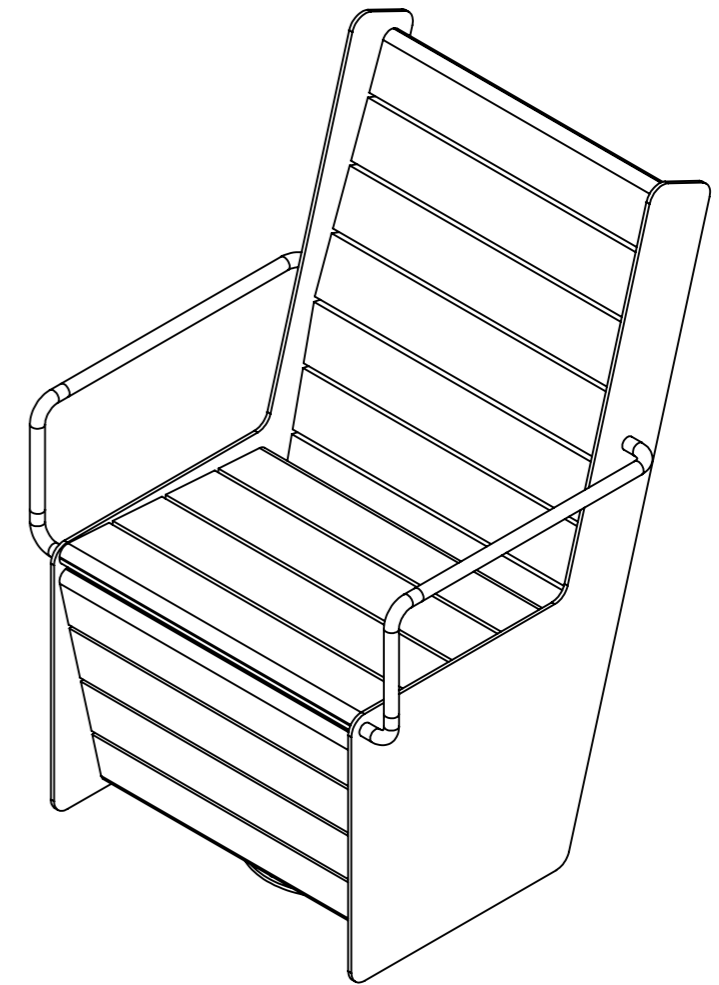
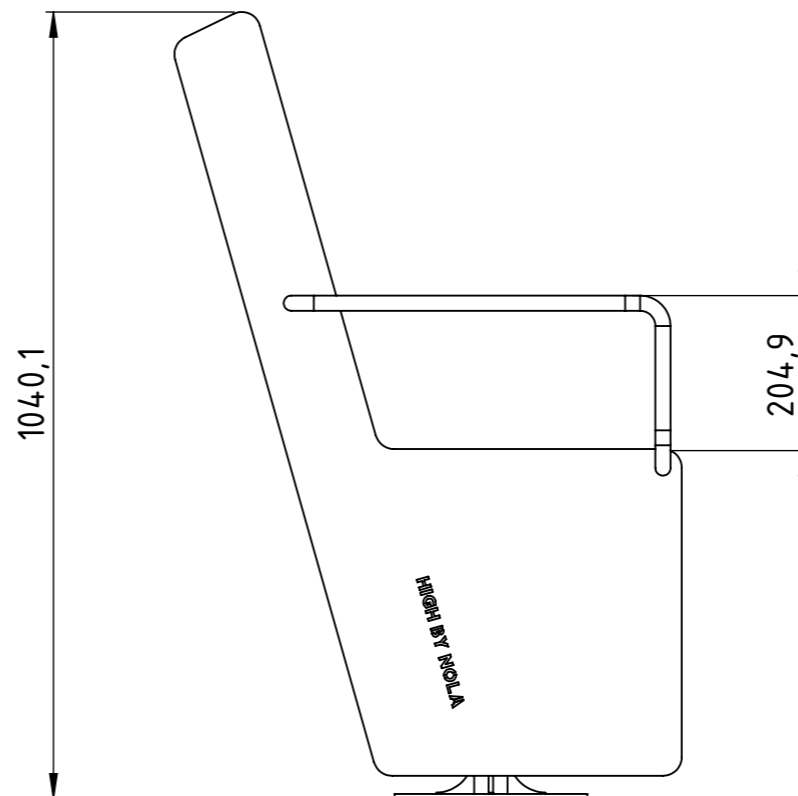
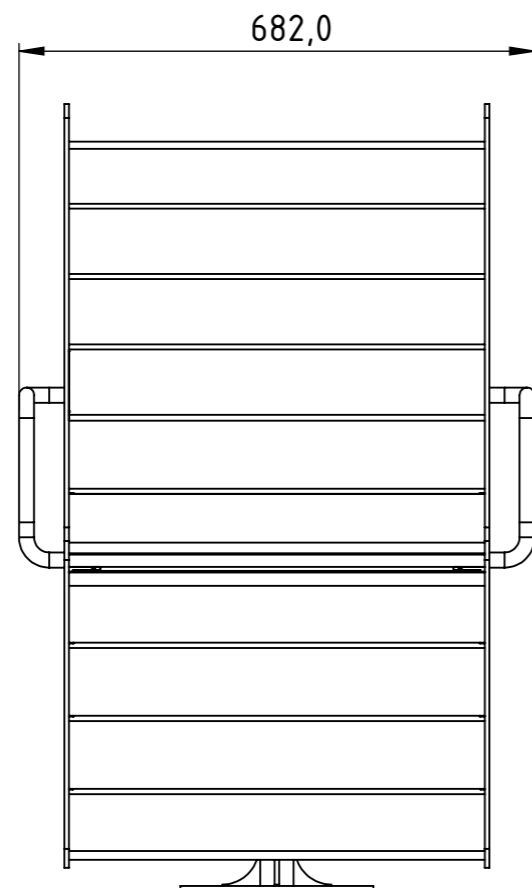
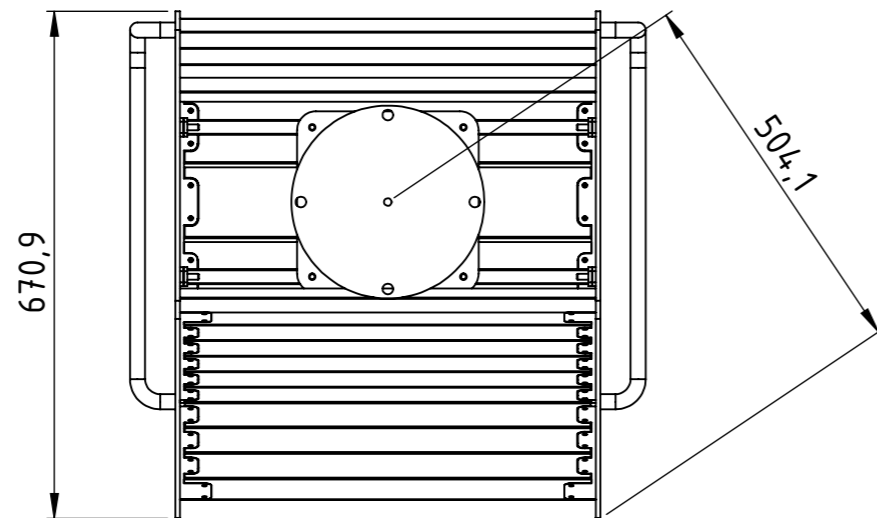
# Monteringsanvisning High Swivel Chair

Produktinfo Fåtölj m armstöd

**nola**<sup>®</sup>

Huvudkontor: Nola Industrier AB Box 17701 Repslagargatan 15b  
118 93 Stockholm T: 08 702 1960 F: 08 702 1962 headoffice@nola.se  
Kundtjänst/showroom/export/press: Skeppsbron 3 211 20 Malmö  
T: 040 171 190 F: 040 127 545 order@nola.se

www.nola.se



**U11-55/Snurr/A**  
**High Swivel Chair med armstöd**  
Levereras delvis monterad  
Vikt: 59,5 kg

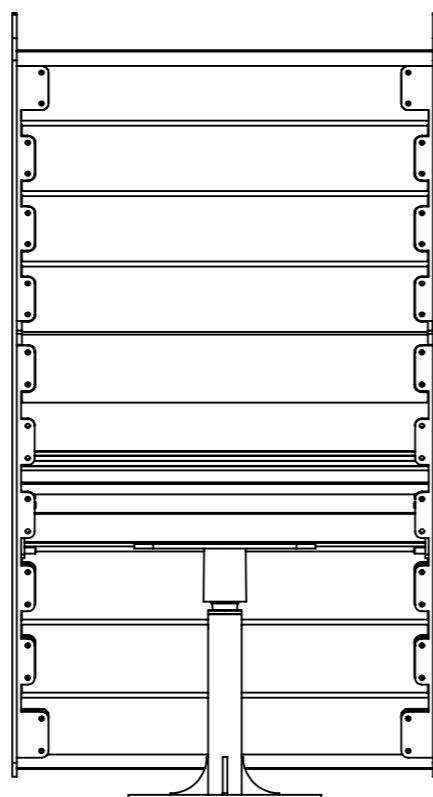
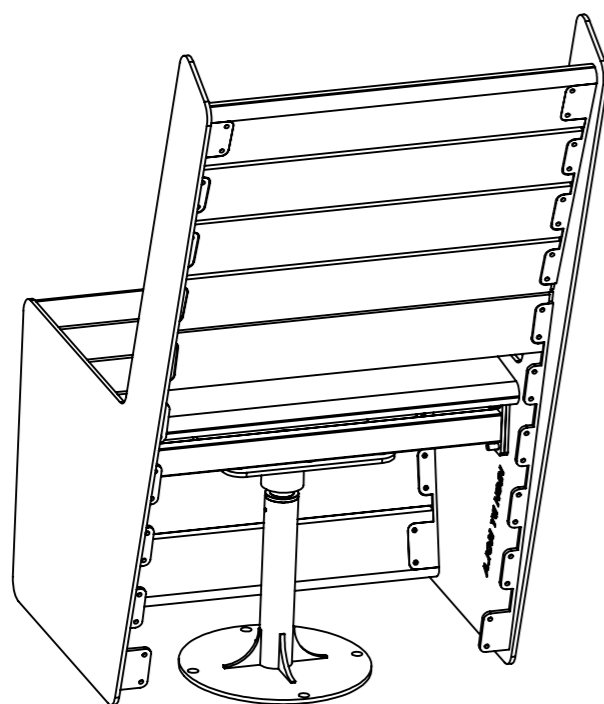
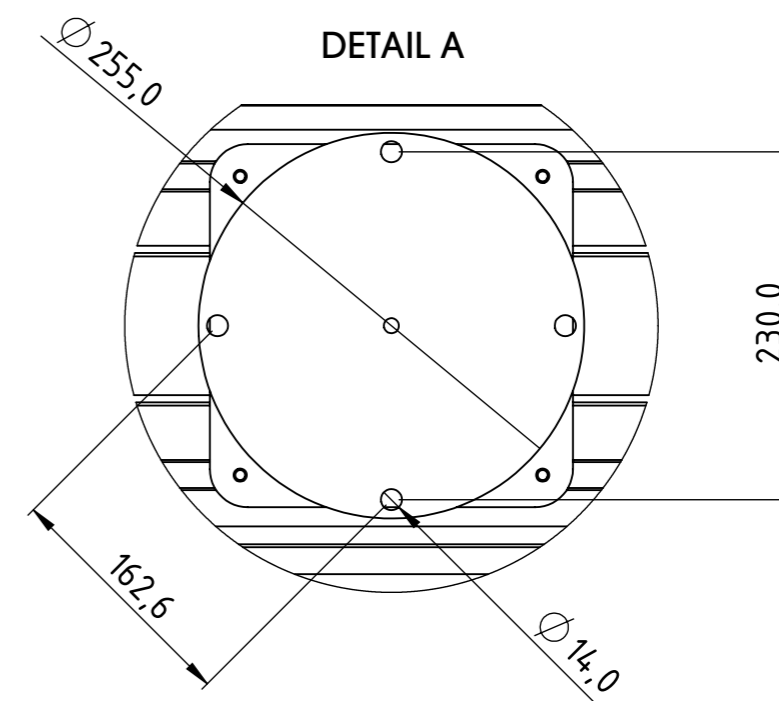
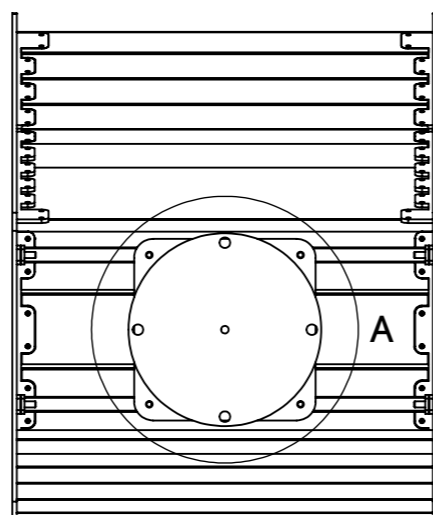
# Monteringsanvisning High Swivel Chair

Produktinfo montering

nola®

Huvudkontor: Nola Industrier AB Box 17701 Repslagargatan 15b  
118 93 Stockholm T: 08 702 1960 F: 08 702 1962 headoffice@nola.se  
Kundtjänst/showroom/export/press: Skeppsbron 3 211 20 Malmö  
T: 040 171 190 F: 040 127 545 order@nola.se

www.nola.se

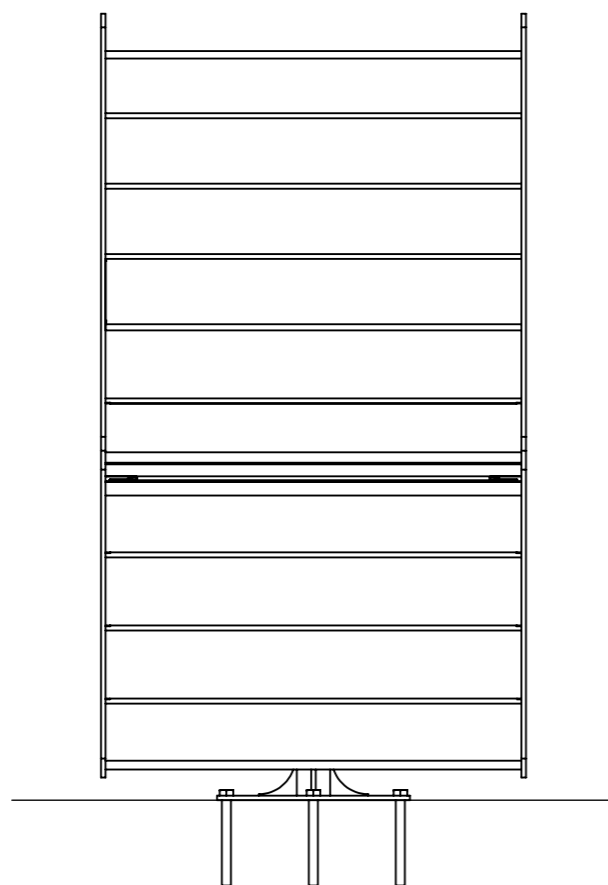


## Montering

När fåtöljen fås som fastsättningsbar för att bultas i marken fås den delvis monterad. De 5 nedersta brädorna i fåtöljens rygg är då inte påmonterade för att hålfoten ska kunna nås. Efter att fåtöljen är monterad i marken skruvas de 5 brädorna på ryggen. Den understa skruvas i först och den översta brädan sist då den kan sättas på plats från framsidan av fåtöljen.

## OBS!

Viktigt är att fåtöljen riktas åt rätt håll innan den sätts fast då snurmekanismen i fåtöljen är återfjädrande så att fåtöljen alltid återvänder till samma position när den inte används. Kontrollera därför hur hålen i fotplåten sitter i förhållande till resten av fåtöljen innan förborring.



Hålen har diameter 14 mm och är avsett för förankring med M12-bult.  
Förankring går till enligt följande:

#### Montering på träunderlag

Förborra och montera med fransk träskruv

#### Montering på smågatsten eller gatuplattor

Unergjut plattorna med betong. Det får ej finnas sättsand mellan plattorna och betongen. Borra betongen genom plattan, för expander eller kemankare, ha fåtöljens riktning kontra hålen i åtanke. Montage med expander ger en demonterbar fastsättning. Vid montering utomhus är expander att föredra då detta tillåter inomhus-förvaring av soffan under vintern.

#### Montering på betongunderlag

Borra betongen för expander eller kemankare med korrekt riktning av fåtöljen i åtanke. Montage med expander ger en demonterbar fastsättning. Montage med kemankare ger en permanent fastsättning.

#### Montering på grus eller gräs

Schakta ur marken för ett betongfundament. Gjut ett fundament i betongrör eller papprör. Toppen på fundamentet skall avslutas med en radie. Borra fundamentet för expander eller kemankare. Montera fast foten mot fundamentet.