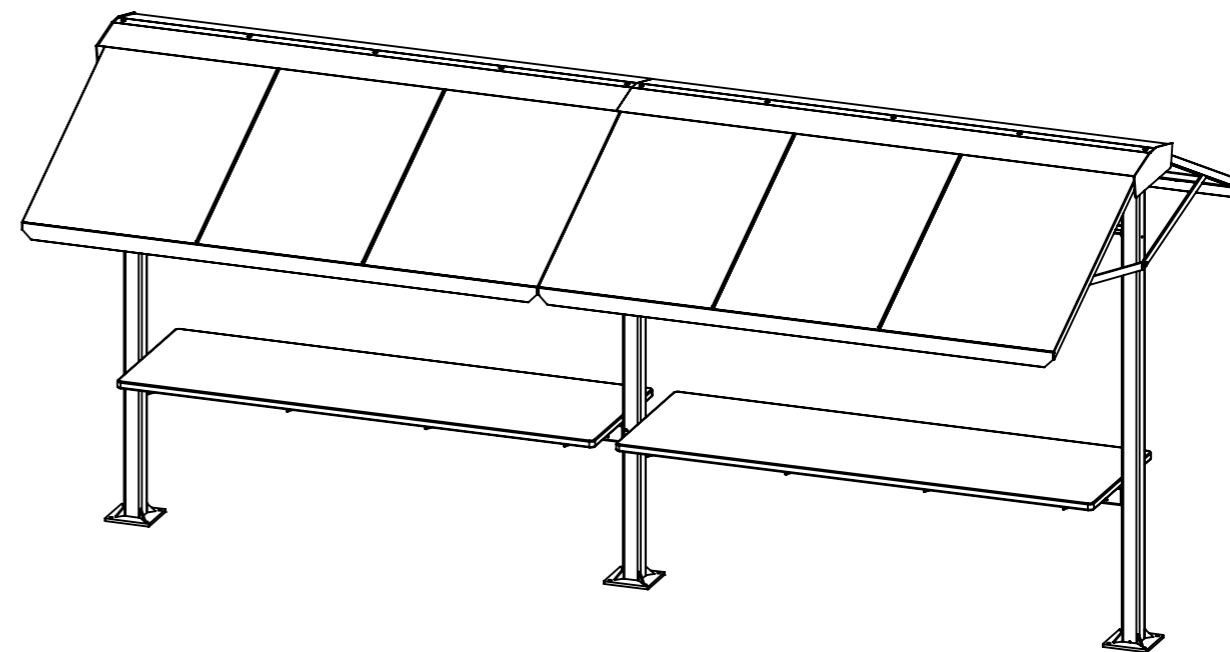


# Monteringsanvisning

## Marknadsstånd

### Innehållsförteckning

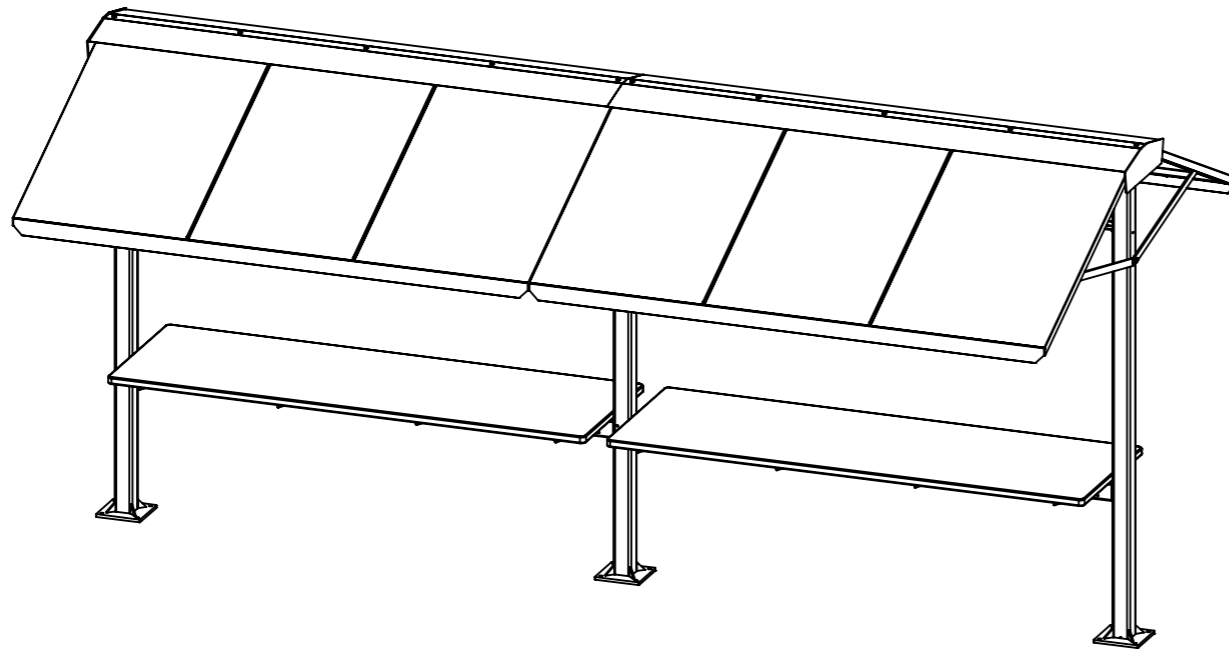
Översikt Marknadsstånd	s. 2
Fundamentering	s. 3
Montering	s. 4
Eldragning	s. 6
U10-15C/E	s. 7
U10-15C/D	s. 8
U10-16C	s. 9



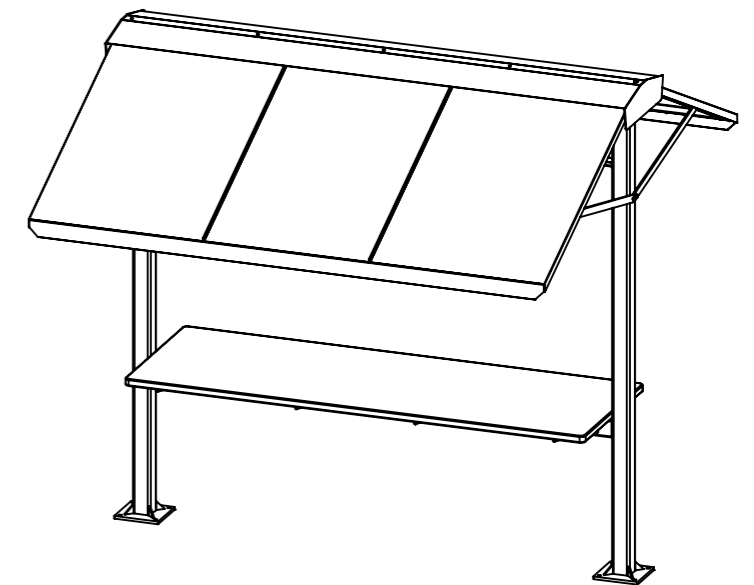
# Marknadsstånd Översikt

Ritad av Ulf H  
Ritad datum 2023-01-03

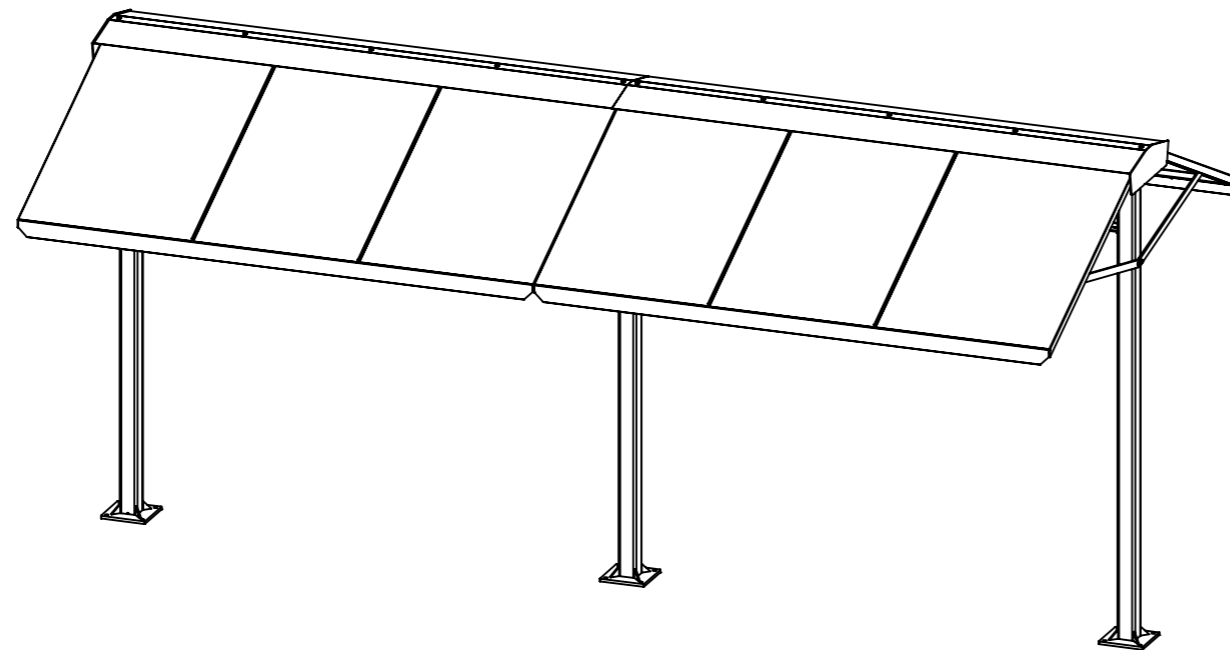
U10-15C/E  
Marknadsstånd  
dubbelt, dubbelriktat  
3 stolpar. Utan bord.



U10-16D  
Marknadsstånd enkelt,  
dubbelriktat  
2 stolpar. Med 1 bord.



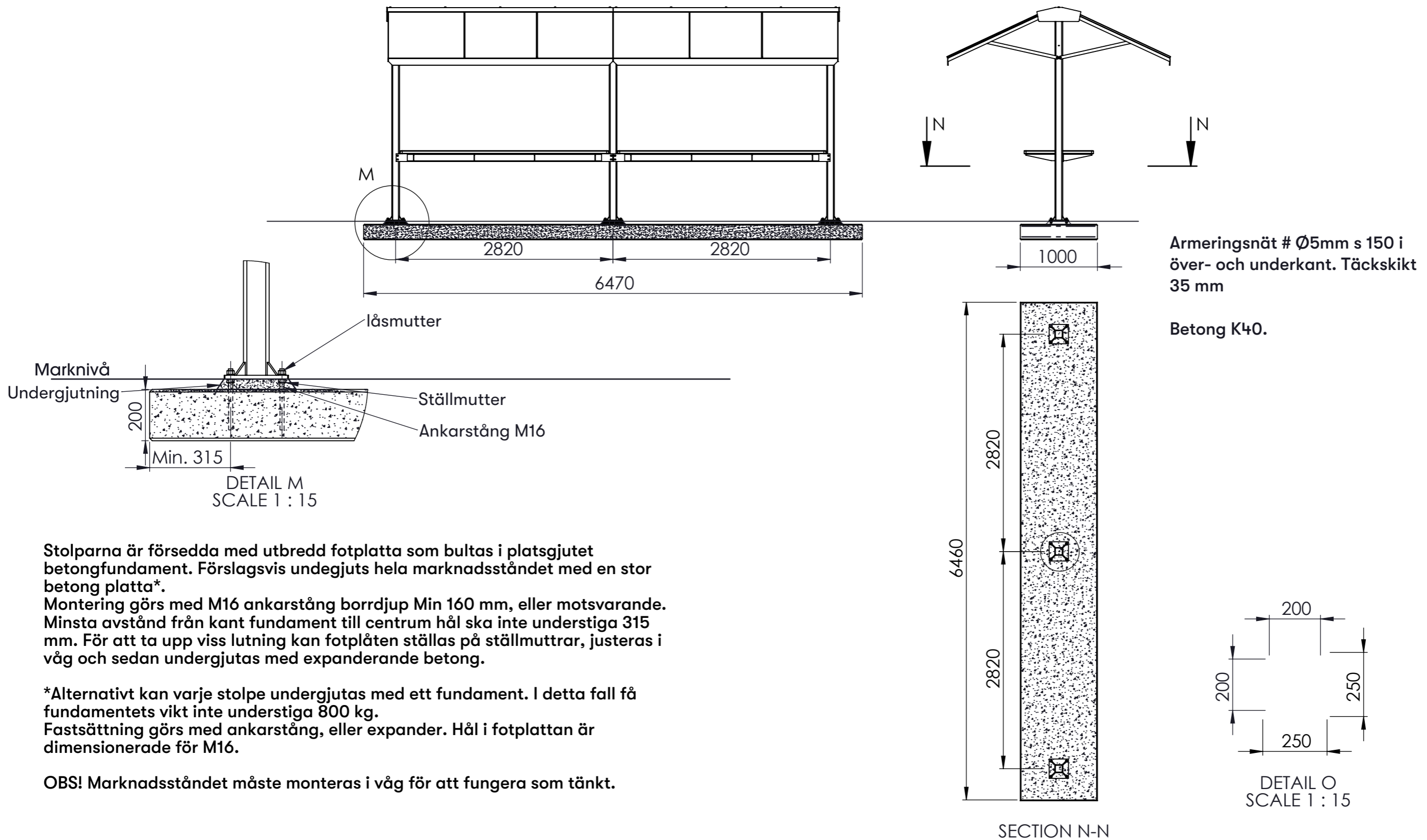
U10-15C/D  
Marknadsstånd  
dubbelt, dubbelriktat  
3 stolpar. Utan bord.



\*Andra konfigurationer är möjliga.  
Kontakta Nola om ni har speciella önskemål

# Marknadsstånd fundamentering

Ritad av Ulf H  
Ritad datum 2023-01-03



Stolparna är försedda med utbredd fotplatta som bultas i platsgjutet betongfundament. Förslagsvis undergjutts hela marknadsståndet med en stor betong platta\*.  
Montering görs med M16 ankarstång borrhjup Min 160 mm, eller motsvarande. Minsta avstånd från kant fundament till centrum hål ska inte understiga 315 mm. För att ta upp viss lutning kan fotplattan ställas på ställmutterar, justeras i våg och sedan undergjutas med expanderande betong.

\*Alternativt kan varje stolpe undergjutas med ett fundament. I detta fall få fundamentets vikt inte understiga 800 kg. Fastsättning görs med ankarstång, eller expander. Hål i fotplattan är dimensionerade för M16.

OBS! Marknadsståndet måste monteras i våg för att fungera som tänkt.

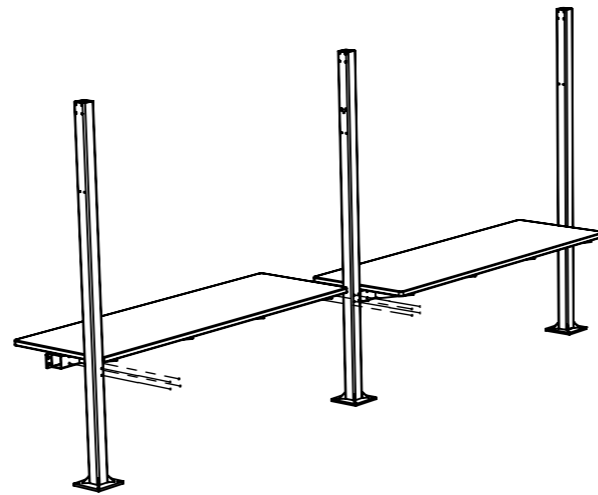
# Marknadsstånd

## Montering

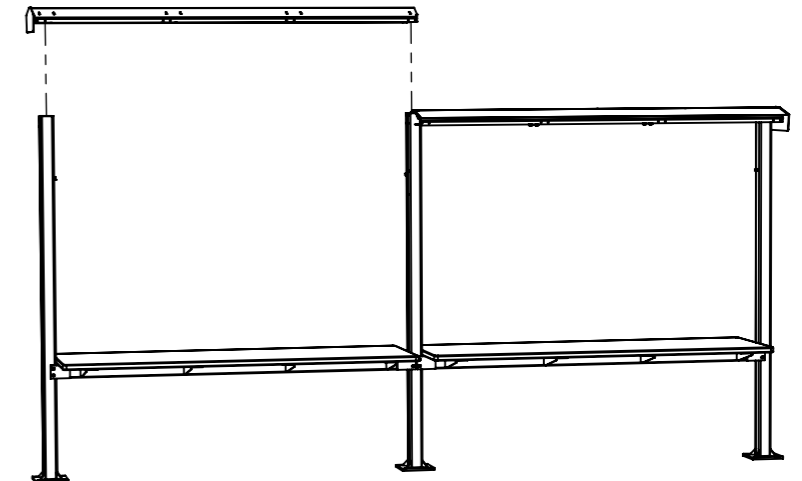
Ritad av Ulf H  
Ritad datum 2023-01-03



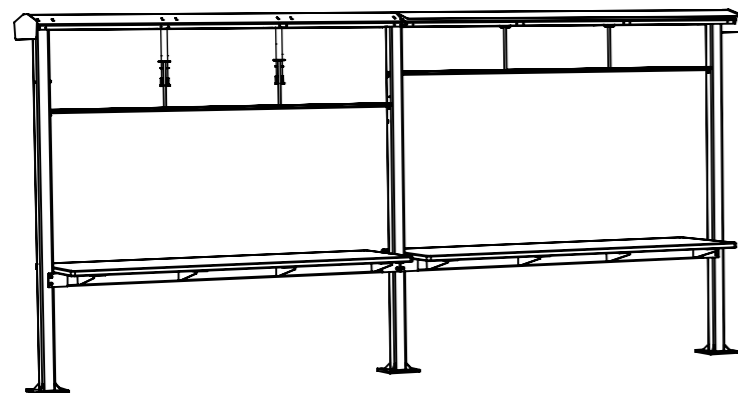
1. Ställ upp stolparna på tänkt plats. Dra inte skruvarna mot fundamentet slutgiltigt innan överliggarna är monterade.



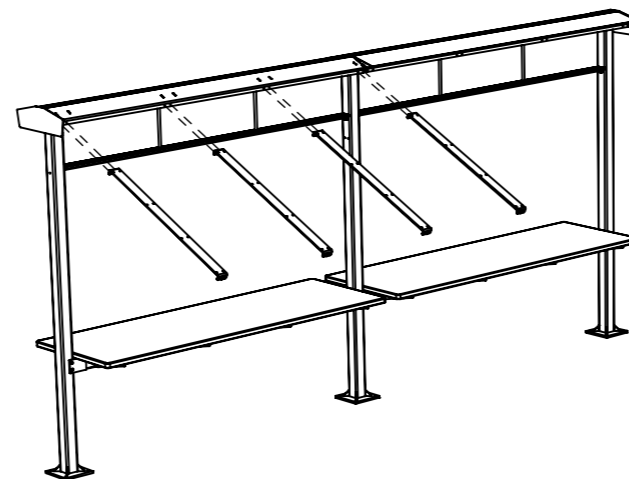
2. I de fall marknadsståndet ska vara försett med bord skall dessa monteras innan överliggarna för att garantera att C-C blir rätt. Bordets underredet har en svetsad plåt på en sida och en lös på den andra för att medge demontering i efterhand.



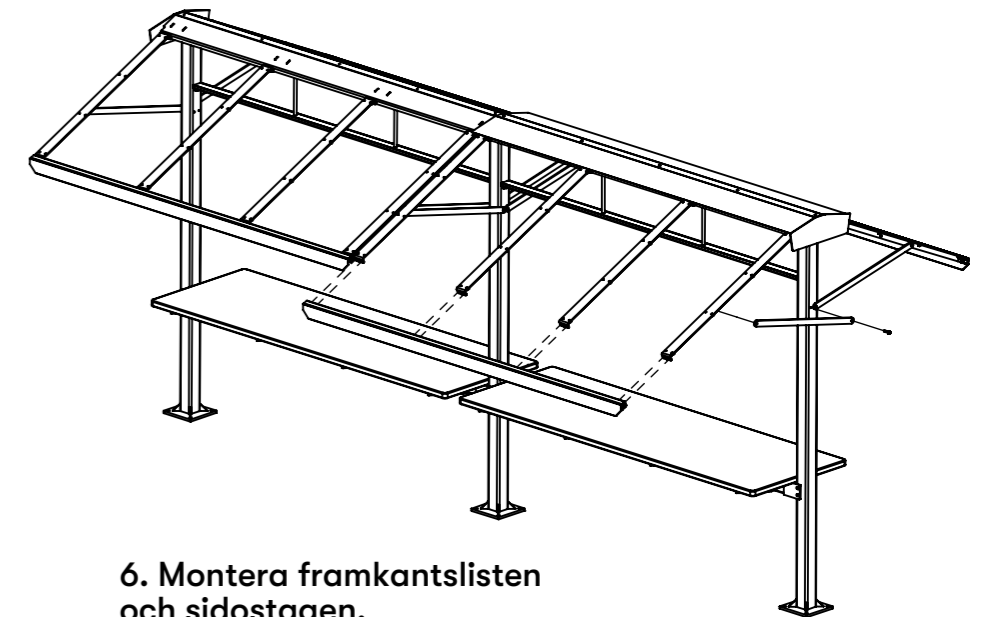
3. Montera överliggarna mot stolparna. Stolpen förs in i överliggaren och låses med M12 skruv från utsidan. När överliggarna är på plats kan taket vägas av och stolparna dras mot fundamentet.



4. Montera belysningslisten mot överliggaren och stolparna. Se Eldragning (s. 6) för mer information.



5. Montera takstolarna mot överliggarna.

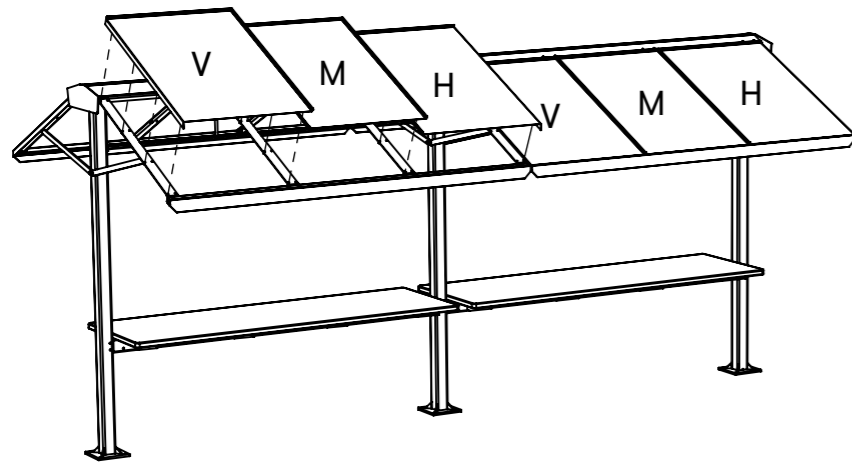


6. Montera framkantslisten och sidostagen.

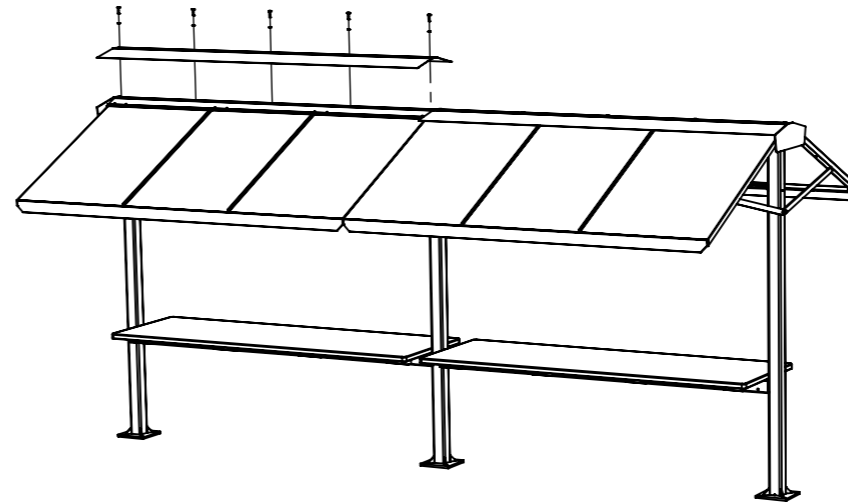
# Marknadsstånd

## Montering 2

Ritad av Ulf H  
Ritad datum 2023-01-03



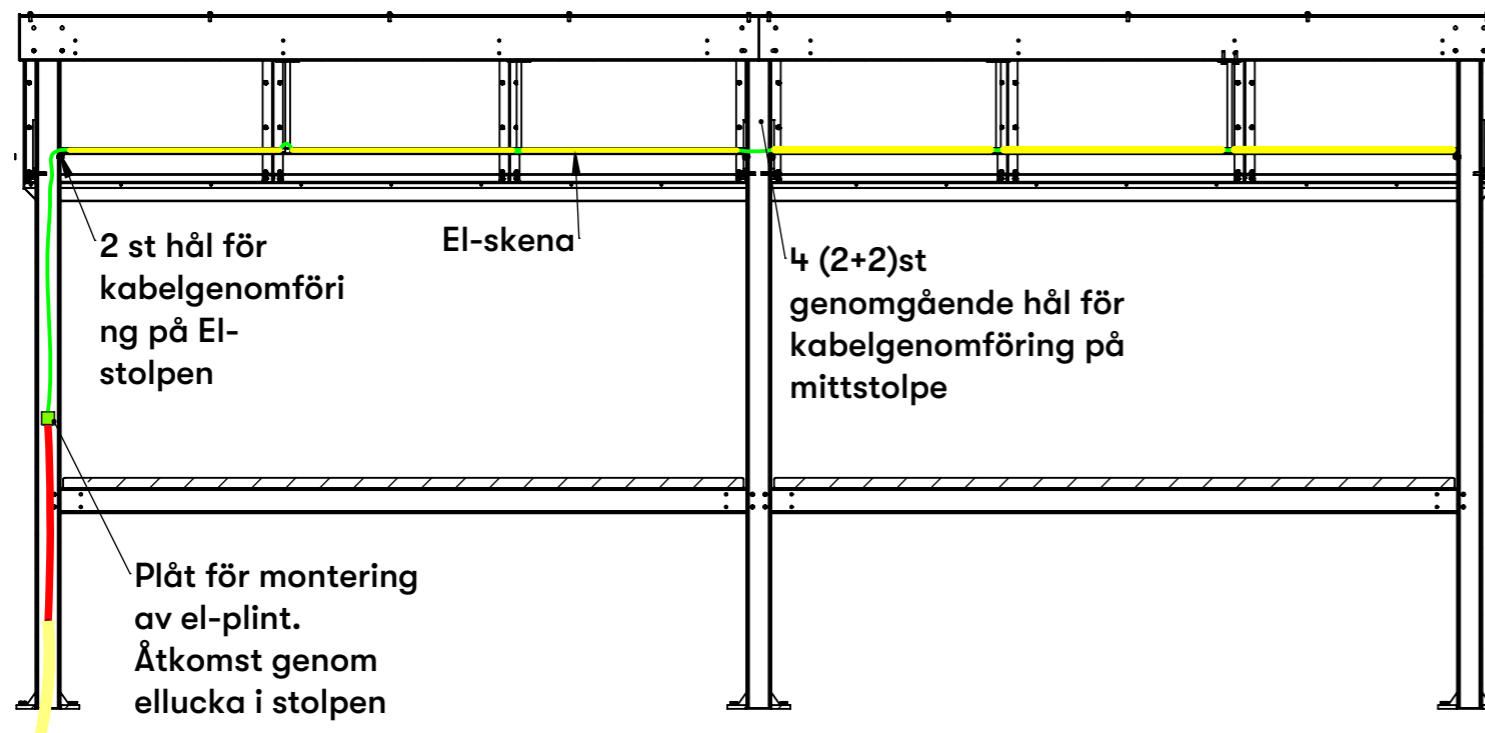
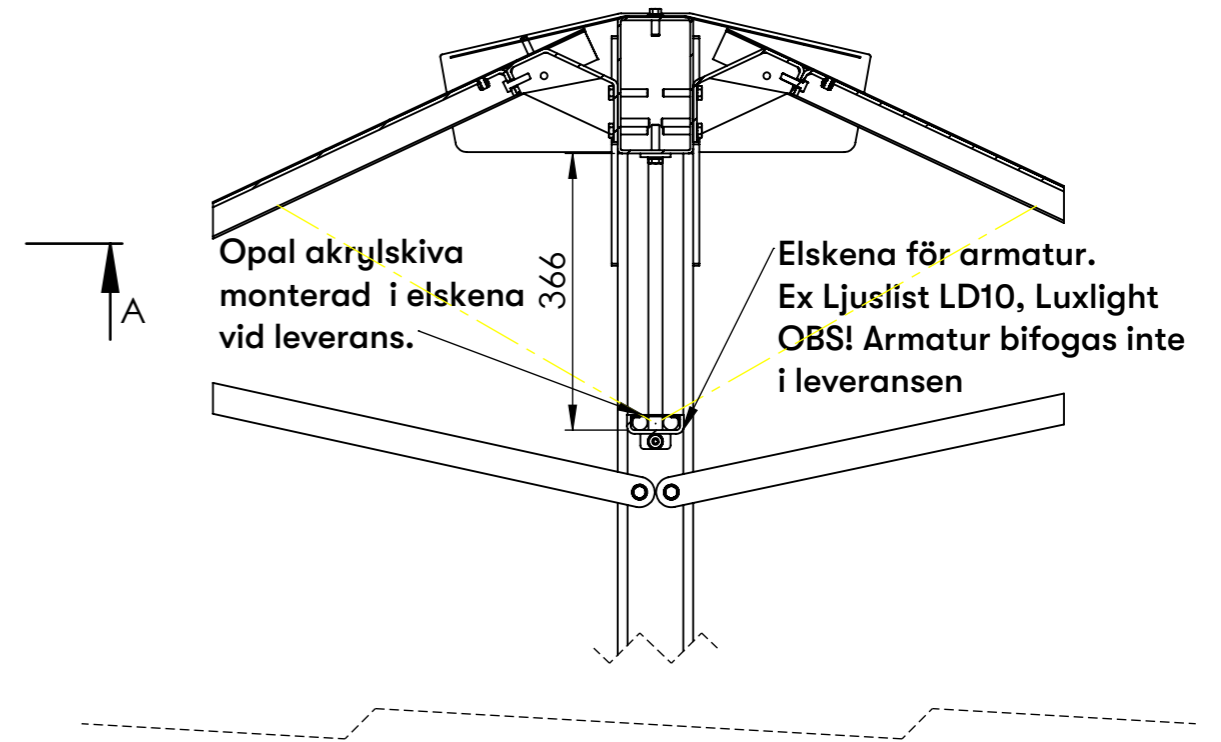
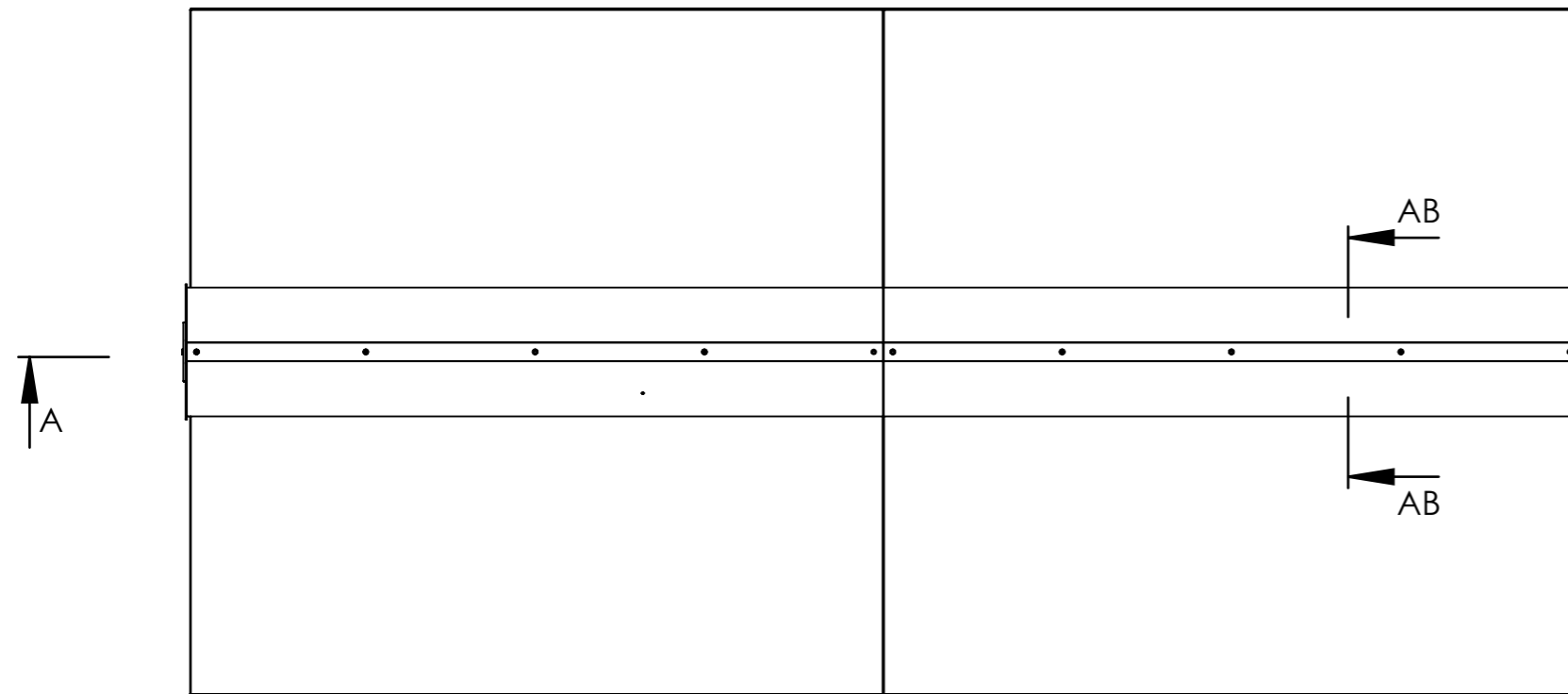
7. Montera takplåtarna. Arbeta från höger till vänster och gör en sida i taget (H -> M -> V). Takplåtarna är försedda med svetsbultar som låses mot takstolarna med mutter och bricka (M8) från undersidan.



8. Monteranockplåtarna mot överliggarna. Använd bifogade M10 skruvar + bricka med gummitätning.

# Marknadsstånd Eldragning

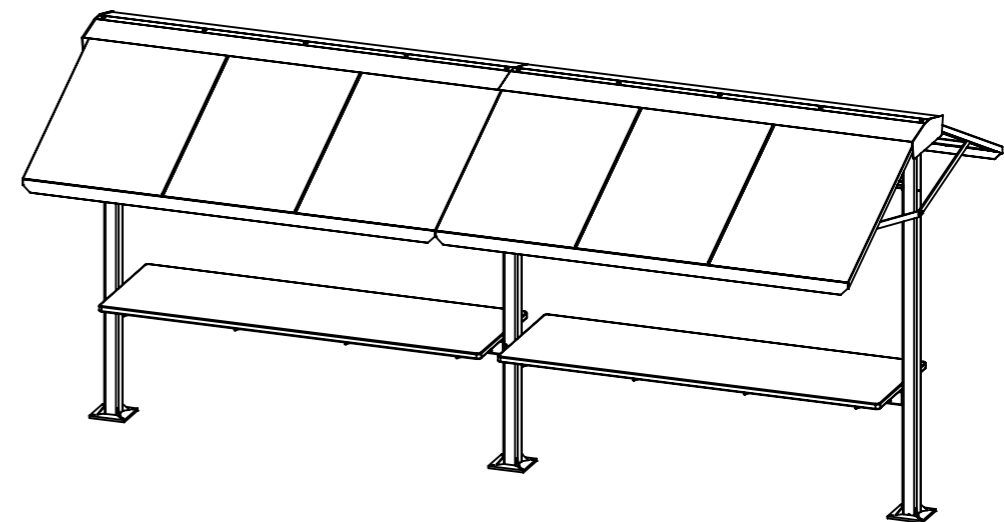
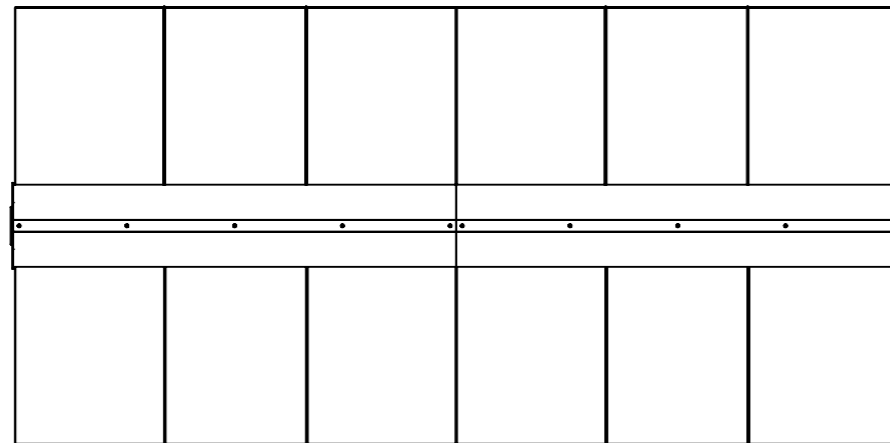
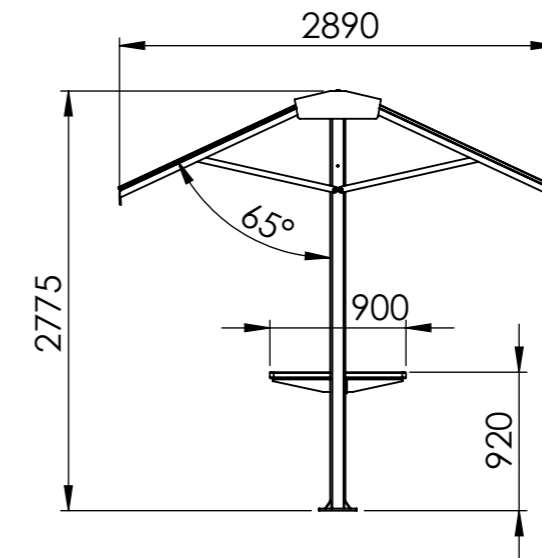
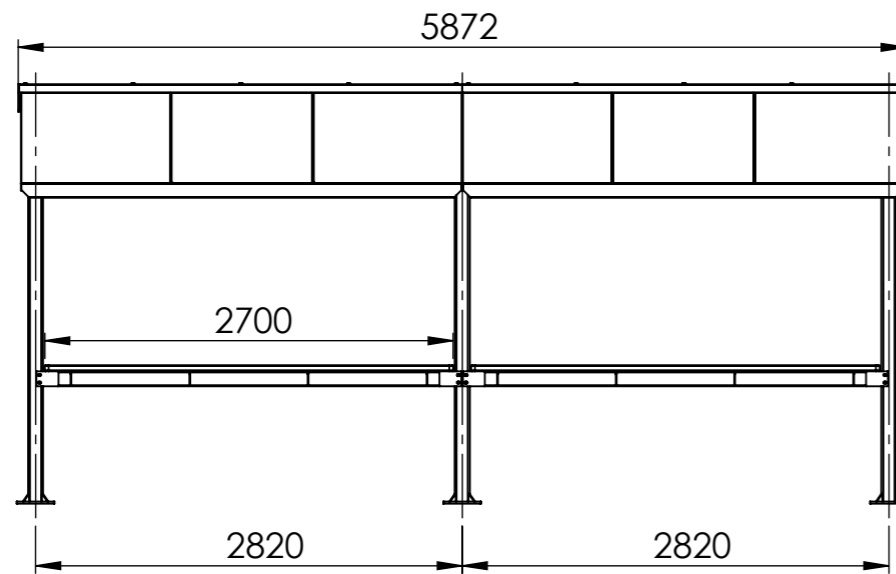
Ritad av Ulf H  
Ritad datum 2023-01-03



SECTION A-A

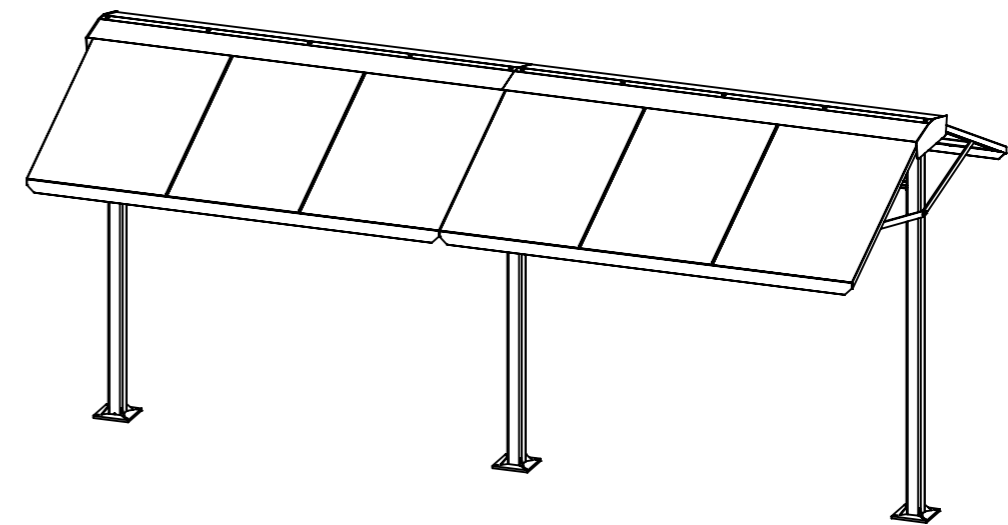
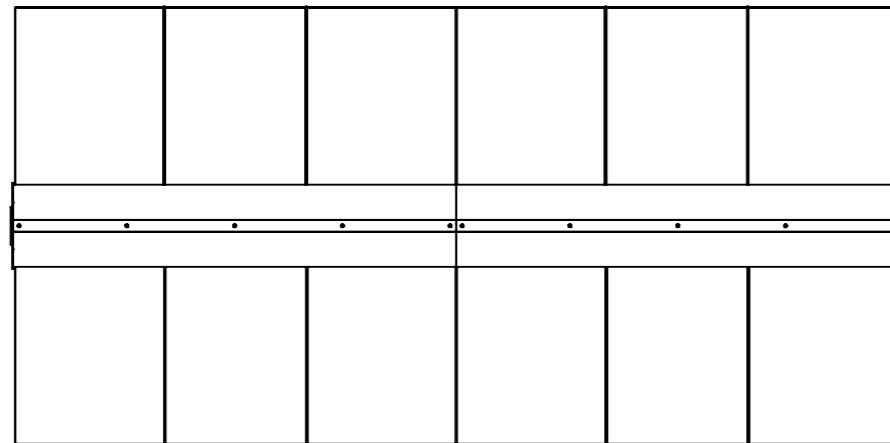
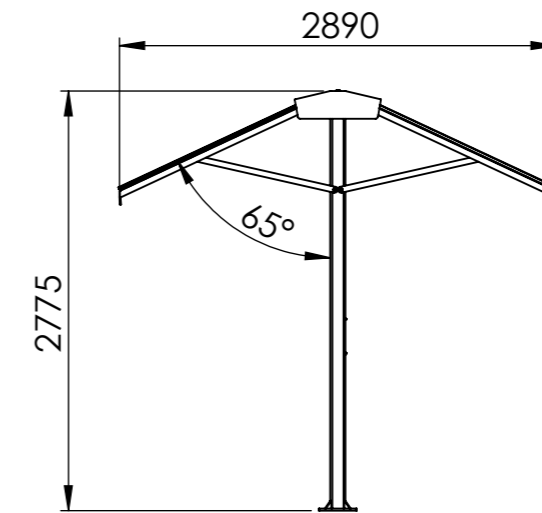
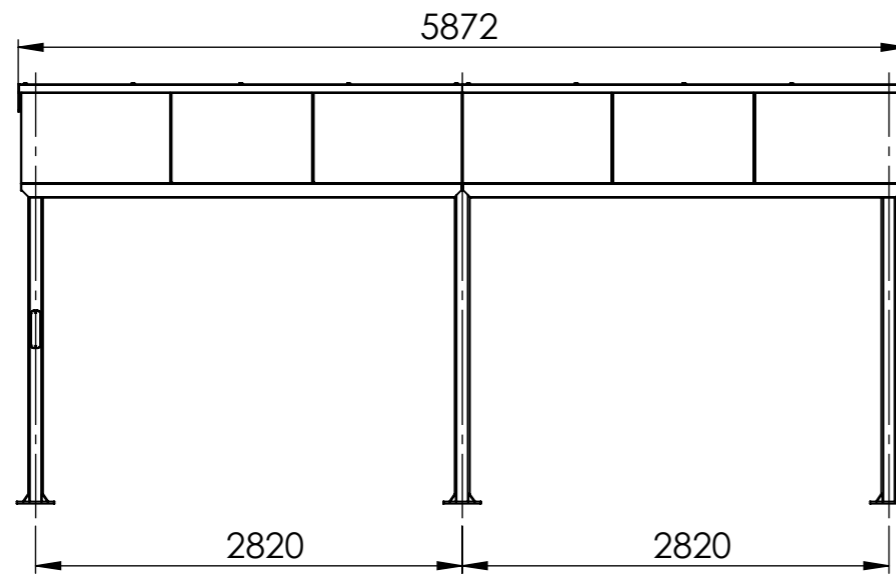
# Marknadsstånd U10-15C/E

Ritad av Ulf H  
Ritad datum 2023-01-03



# Marknadsstånd U10-15C/D

Ritad av Ulf H  
Ritad datum 2023-01-03





# Marknadsstånd U10-16C

Ritad av Ulf H  
Ritad datum 2023-01-03

