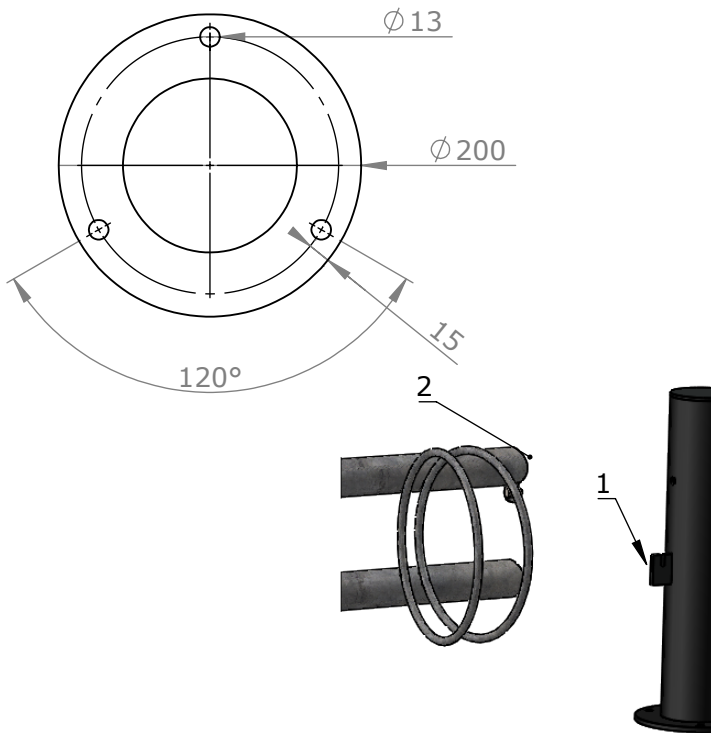


# Goggle 2.0 sid 1/2

## MONTERINGSBESKRIVNING

Headoffice: Nola Industrier AB Repslagargatan 15b Box 17701  
S-118 93 Stockholm T:+46(0)8 702 19 60 F:+46(0)8 702 19 62  
E:headoffice@nola.se Sales/showroom: Skeppsbron 3  
S-211 20 Malmö T:+46(0)40 17 11 90 Orderfax:+46(0)40 12 75 45

[www.nola.se](http://www.nola.se)



### Montering på träunderlag/

Montera med fransk träskruv mot träunderlag.

### Montering på betongunderlag/

Borra betongen för M12-expander eller kemankare (medföljer ej). Montage med kemankare, använd M12-gängstång och dra fast med mutter och bricka (medföljer ej)

### Montering på grus eller gräs/

Schakta ur marken för ett betongfundament. Gjut ett fundament i betongrör eller papprör. Toppen på fundamentet skall avslutas med en radie. Borra fundamentet för M12-expander eller kemankare, använd då gängstång M12. Dra slutligen fast med M12-mutter och bricka.

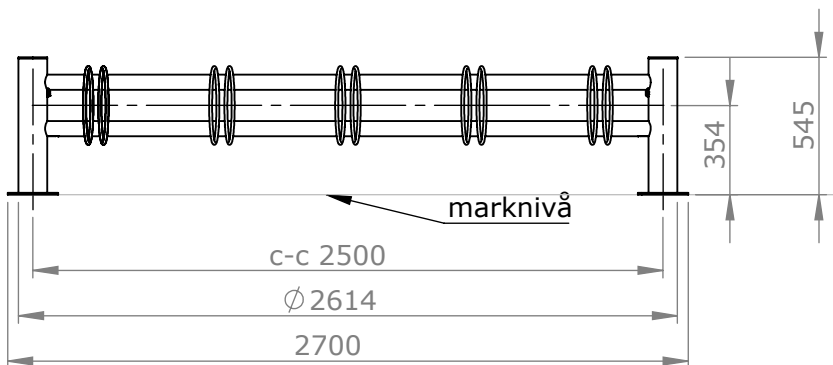
### Montering på smågatsten eller gatuplattor/

Ungergjut plattor med betong. Det får ej finnas sättsand mellan plattorna och betongen. Borra plattan för M12 expander eller kemankare. Montage med expander ger en demonterbar fastsättning.

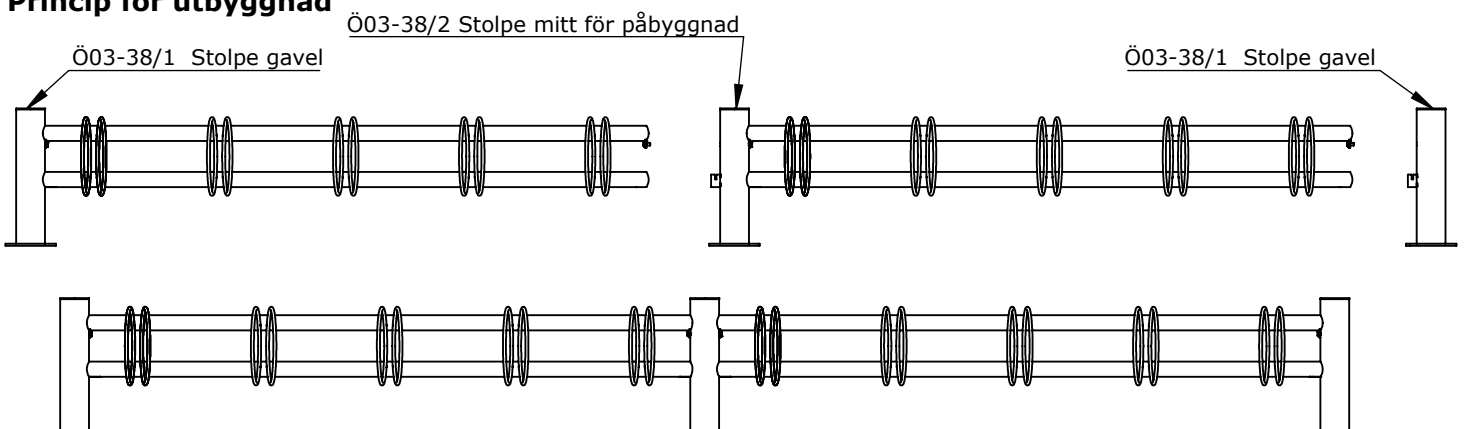
### Montering av följarrör/

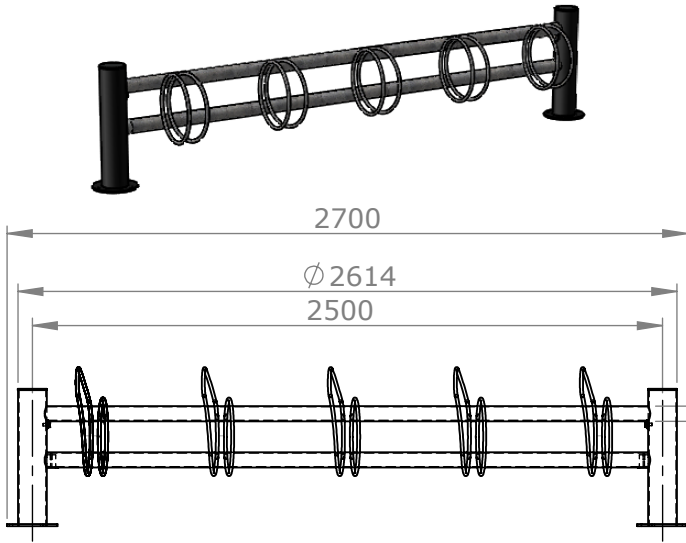
Följarrör till Goggle 2.0 är demonterbart efter markmontage. Följarrör med hjulhållare monteras enligt följaden.

- 1) Följarrören monteras på stolpar genom att trä undre följarrör över kil på stolpe.
- 2) Fixera monteraget med en M62 M10 vid övre följarrör.

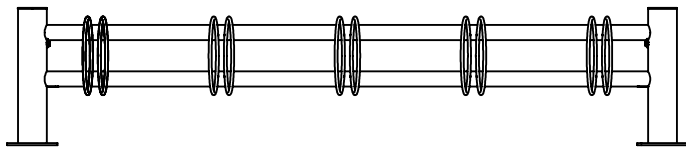
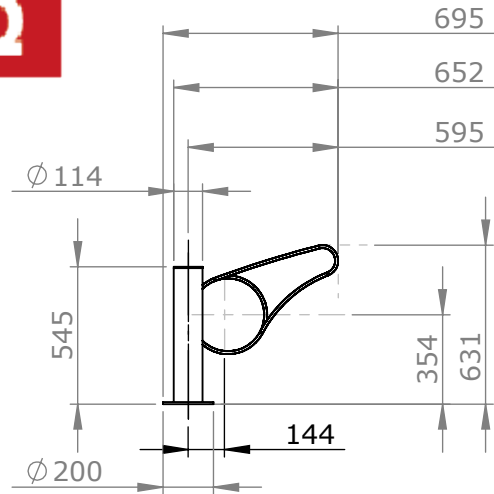


## Princip för utbyggnad

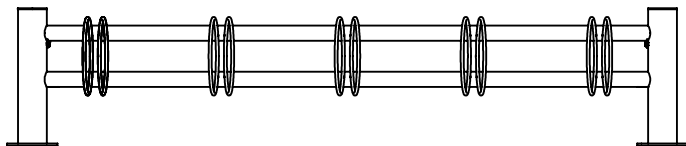
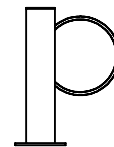




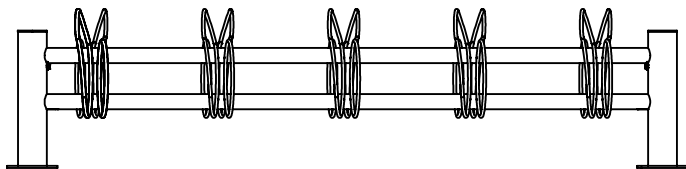
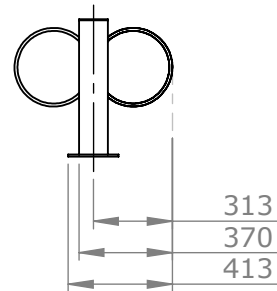
2st Ö03-38/1  
1st Ö03-39/5L



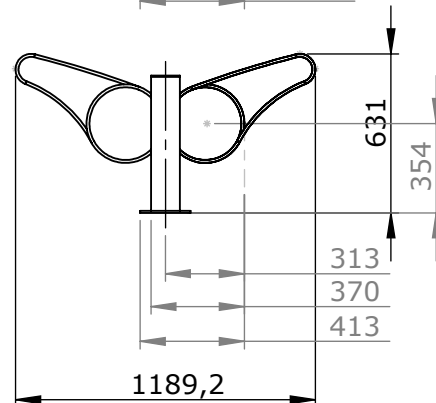
2st Ö03-38/1  
1st Ö03-39/5



2st Ö03-38/1  
1st Ö03-39/10



2st Ö03-38/1  
1st Ö03-39/10L



## Specifikation/

Ö03-38/1	Stolpe gavel
Ö03-38/2	Stolpe mitt för påbyggnad
Ö03-39/5L	Följarrör, 5st hjulhållare låsfunktion
Ö03-39/5	Följarrör, 5st hjulhållare
Ö03-39/10	Följarrör, 10st hjulhållare
Ö03-39/10L	Följarrör, 10st hjulhållare låsfunktion