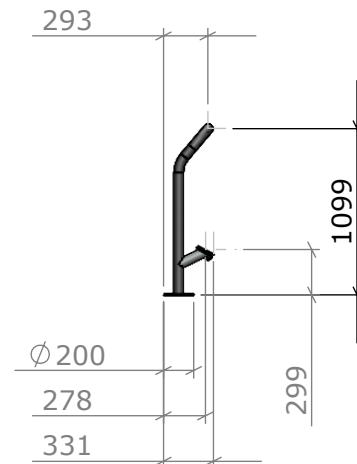
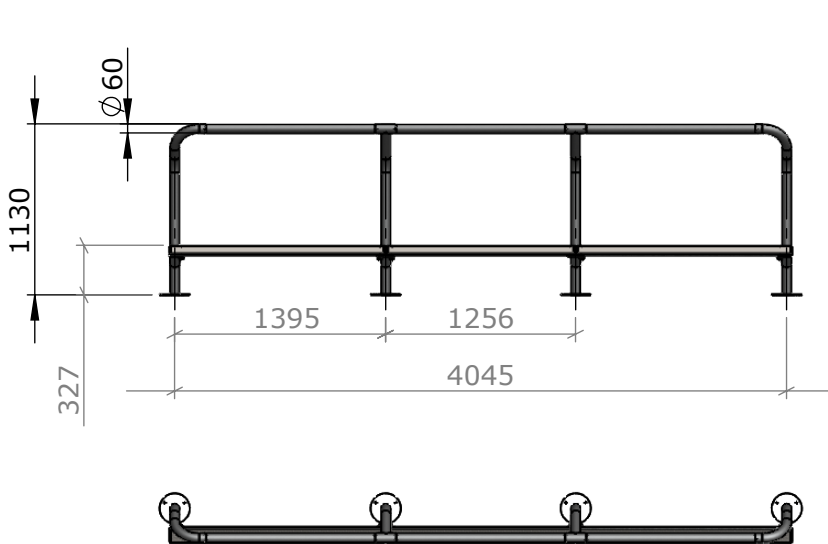
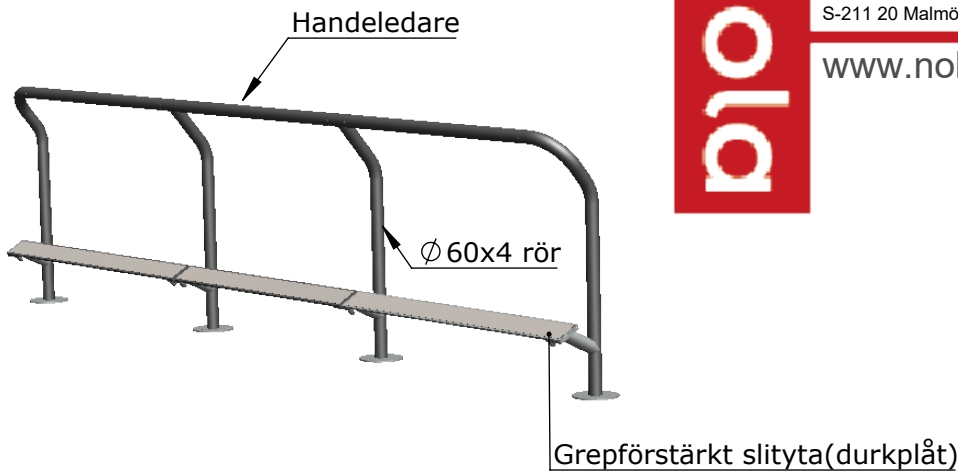


MONTERINGSBESKRIVNING

Headoffice: Nola Industrier AB Repslagargatan 15b Box 17701
 S-118 93 Stockholm T:+46(0)8 702 19 60 F:+46(0)8 702 19 62
 E:headoffice@nola.se Sales/showroom: Skeppsbron 3
 S-211 20 Malmö T:+46(0)40 17 11 90 Orderfax:+46(0)40 12 75 45

www.nola.se

nola



U02-95 + U02-96

Specification /

U02-95 Bassektion
U02-96 Påbyggnadsektion

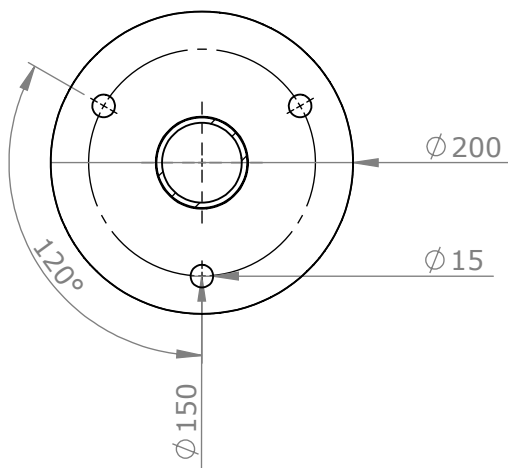
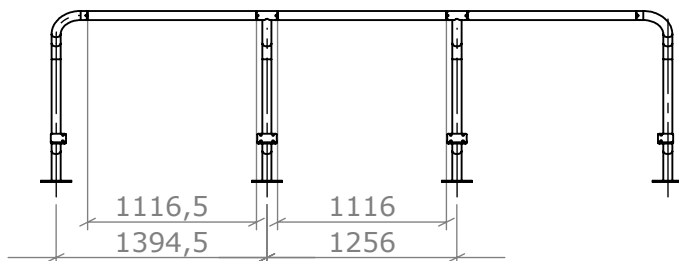
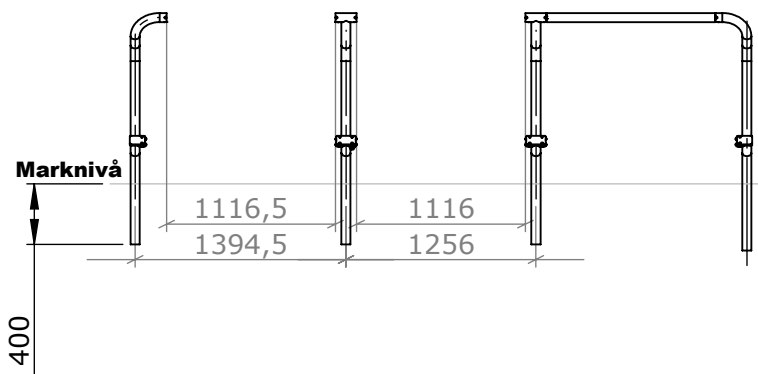
Leveransspecification /

U02-95 Bassektion

- 1st U02-95-2-1 Stolpe höger
- 1st U02-95-2-3 Stolpe vänster
- 1st U02-95-2-2 Stolpe mitt
- 2st U02-95-2-4 Handledare
- 2st U02-95-2-8 Fotplatta
- 1st Set med skruv

U02-96 Påbyggnadsektion

- 1st U02-95-2-2 Stolpe mitt
- 1st U02-95-2-4 Handledare
- 1st U02-95-2-9 Fotplatta
- 1st Set med skruv



Montage av stolpar /

Det finns två varianter av Darkrail. En med nedgjutningsbara stolpar och en variant med fotplatta för montage mot mark.

För montering med nedgjuten stolpe /

Ett hål gräves i mark till frostfritt djup. Ställ ned ett gjutpapprör med min diameter 150mm. Pappröret längd skall anpassas så att det avslutas ca 50 mm under markytan. Stoppa ned ett par armeringsjärn som avkapas ett par cm under markytan. Förbered även för kabeldragning. Fyll på med betong i röret. Ställ ned pollaren i gjutröret. Stolpen skall gå ned 400 mm under mark. Staga de i höjd- och sidled. Låt betongen brinna. Ta bort stagningen samt återfyll marken runt stolpen.

Det går även att använda prefab fundament för 60 rör vid förlängd stolpe.

För att montera fotplatt a mot mark /

Ställ upp pollaren provisoriskt. Märk ut hålen på marken. Borra hål för lämpligfastsättningsdon. Hålet är 15mm och avsedda för fastsättning med kemankare eller expander M12. Använd inte pollaren som bormall!

Montering på träunderlag /

Montera med fransk träskruv mot underlag.

Montering på smågatsen eller gatuplattor /

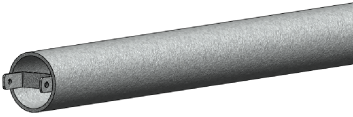
Udergjut plattorna med betong. Det får ej finnas sätt sand mellan plattorna och betongen. Borra plattan för expander eller kemankare. Montage med expander ger en demonterbar fastsättning. Montage med kemankare ger en permanent fastsättning.

Montering på betongunderlag /

Borra betongen för expander eller kemankare. Montage med expander ger en demonterbar fastsättning. Montage med kemankare ger en permanent fastsättning.

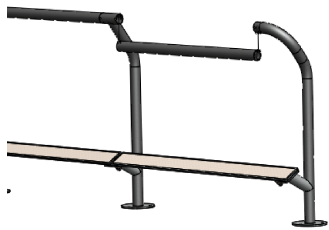
Montage på grus eller gräs /

Schakta ur mark för ett betongfundament. Gjut ett fundament i betongrör eller papprör. Gjut in ett flexrör för kabeldragning. Toppen på fundamentet skall avslutas med en radie. Borra fundamentet för expander eller kemankare. Montera fast fot mot fundament.



Montage av handledare /

Handledaren är försedd med ett gängat bleck i ändarna det finns urtag på undersidan av stolpen för att föra in röret. När röret är på plats vrids det 90 ° och handledaren låses med försänkta M4 från utsidan.



Montage av fotstöd /

Fotplatta för mittsektion och yttre sektion ser olika ut men monteras på samma sätt.

1) Fotplatta är försedd med 4 st svetsbultar på undersidan. Dessa passas in i motsvarande hål i stolparnas fästöron. Se bild.

2) Skruva fast svetsbult med tillhörande spännbricka och kupolmutter.

