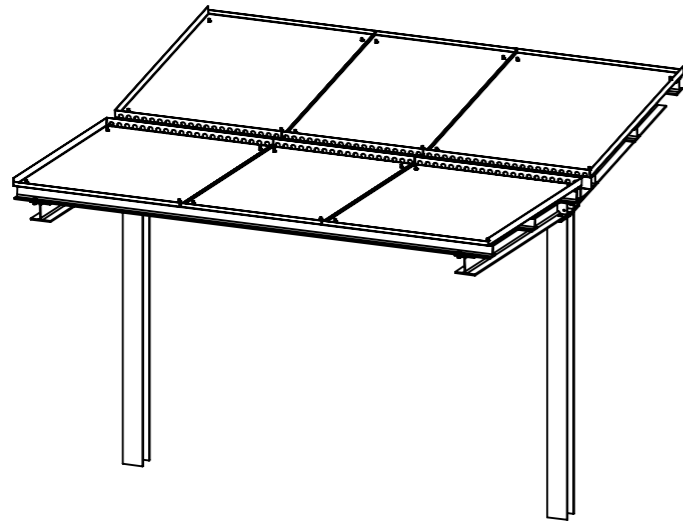
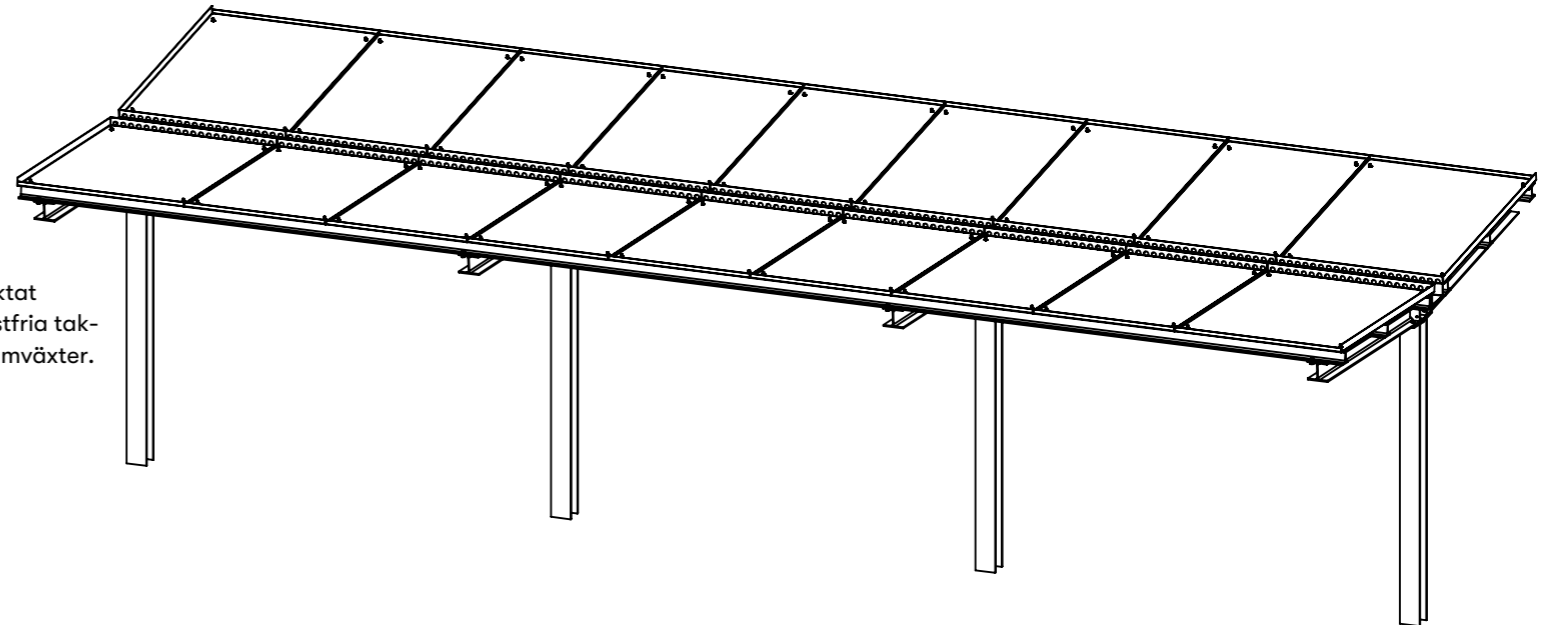


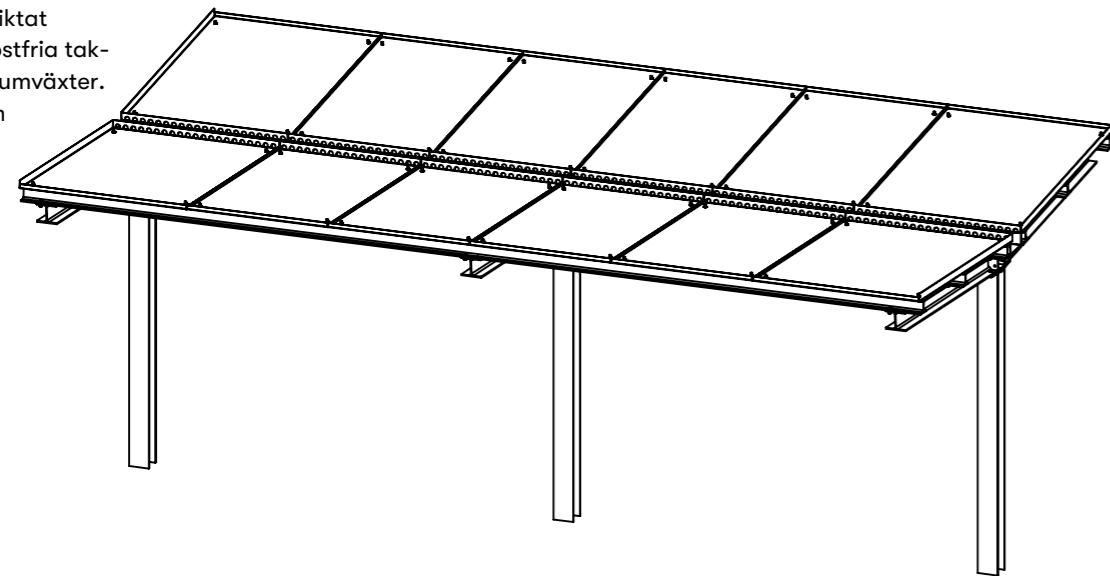
# Kallhäll



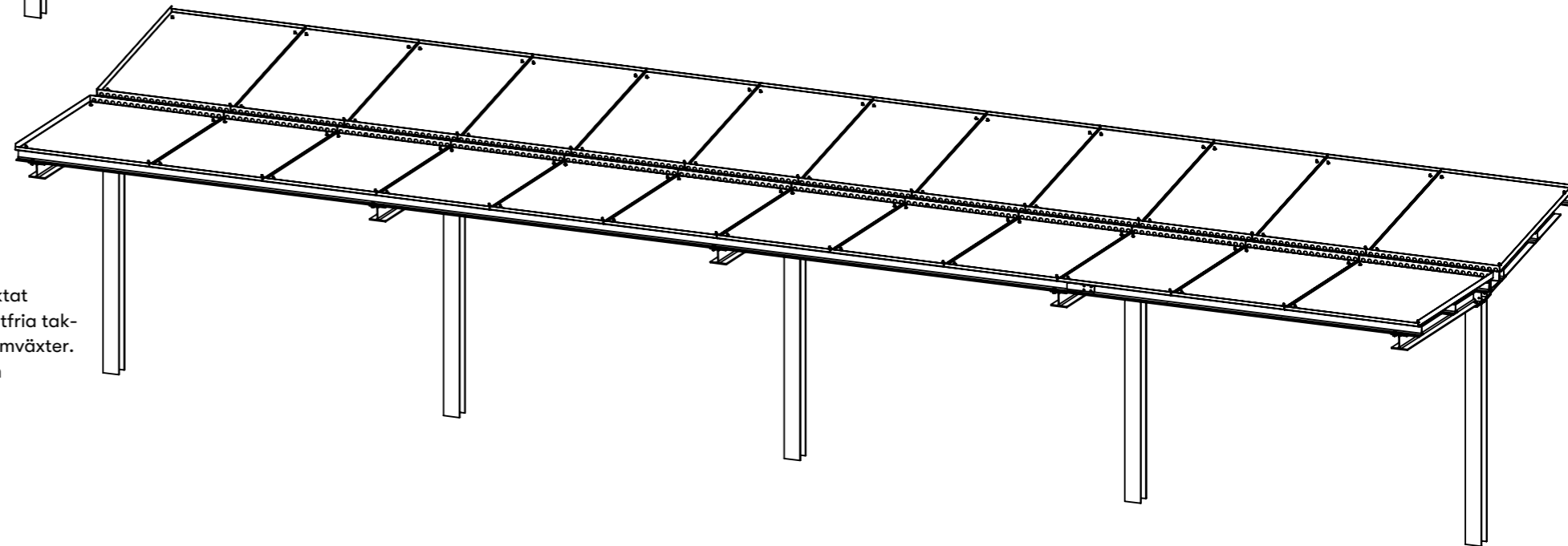
**Ö60-45/1**  
Kallhäll dubbelriktat  
cykeltak med rostfria tak-  
kassetter för sedumväxter.  
Längd 3360 mm



**Ö60-45/3**  
Kallhäll dubbelriktat  
cykeltak med rostfria tak-  
kassetter för sedumväxter.  
Längd 9360 mm



**Ö60-45/2**  
Kallhäll dubbelriktat  
cykeltak med rostfria tak-  
kassetter för sedumväxter.  
Längd 6360 mm



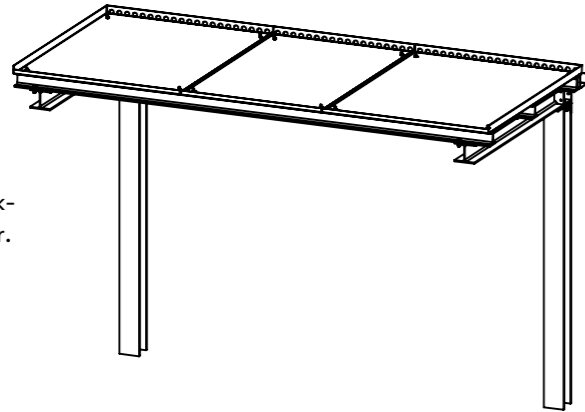
**Ö60-45/4**  
Kallhäll dubbelriktat  
cykeltak med rostfria tak-  
kassetter för sedumväxter.  
Längd 12360 mm

# Kallhäll

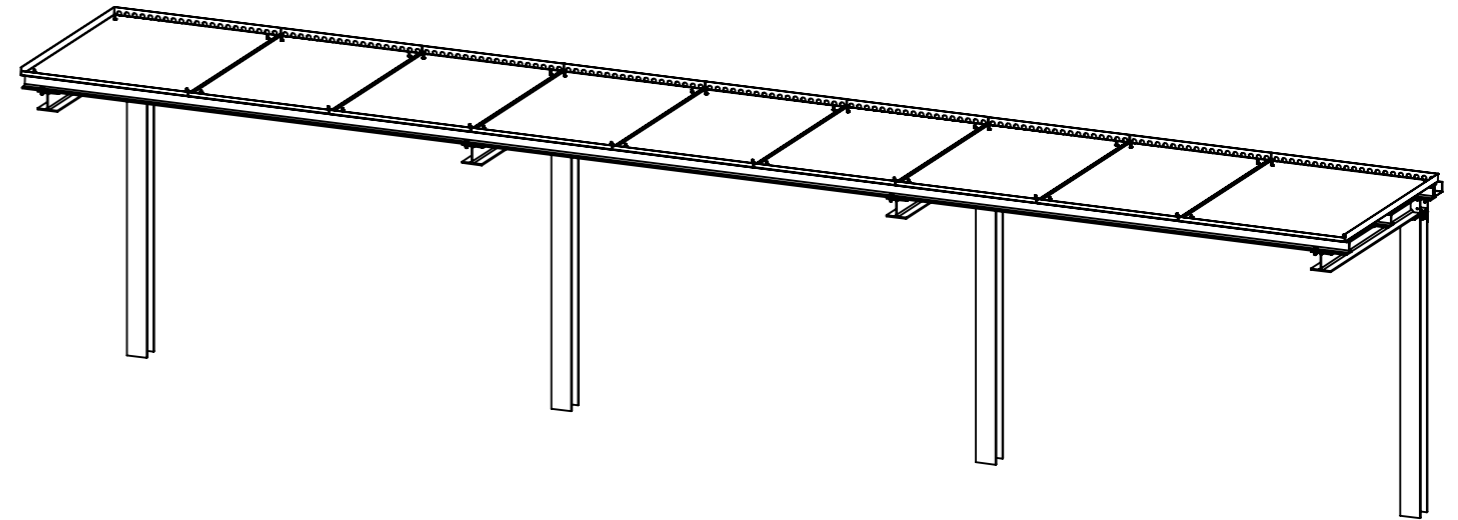
## Sammanställning enkelriktat

Ritad av  
Ritad datum

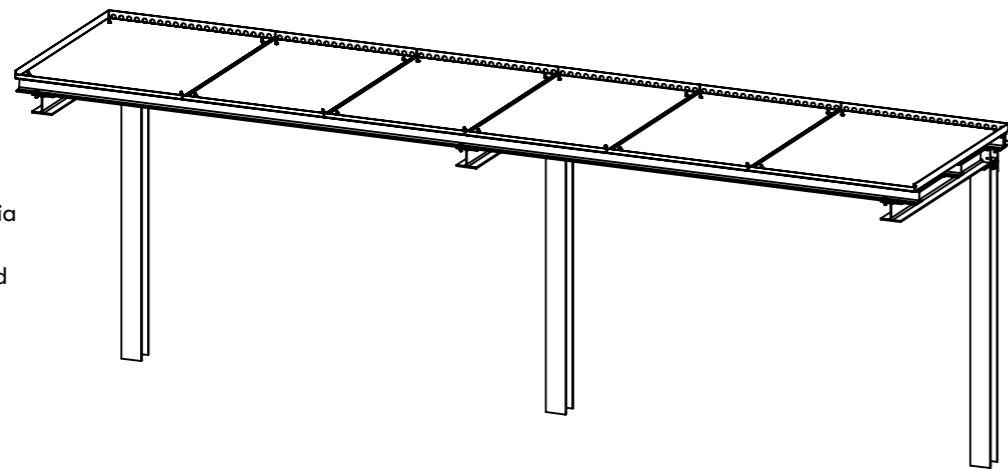
**Ö60-47/1**  
Kallhäll enkelriktat  
cykeltak med rostfria tak-  
kassetter för sedumväxter.  
Längd 3360 mm



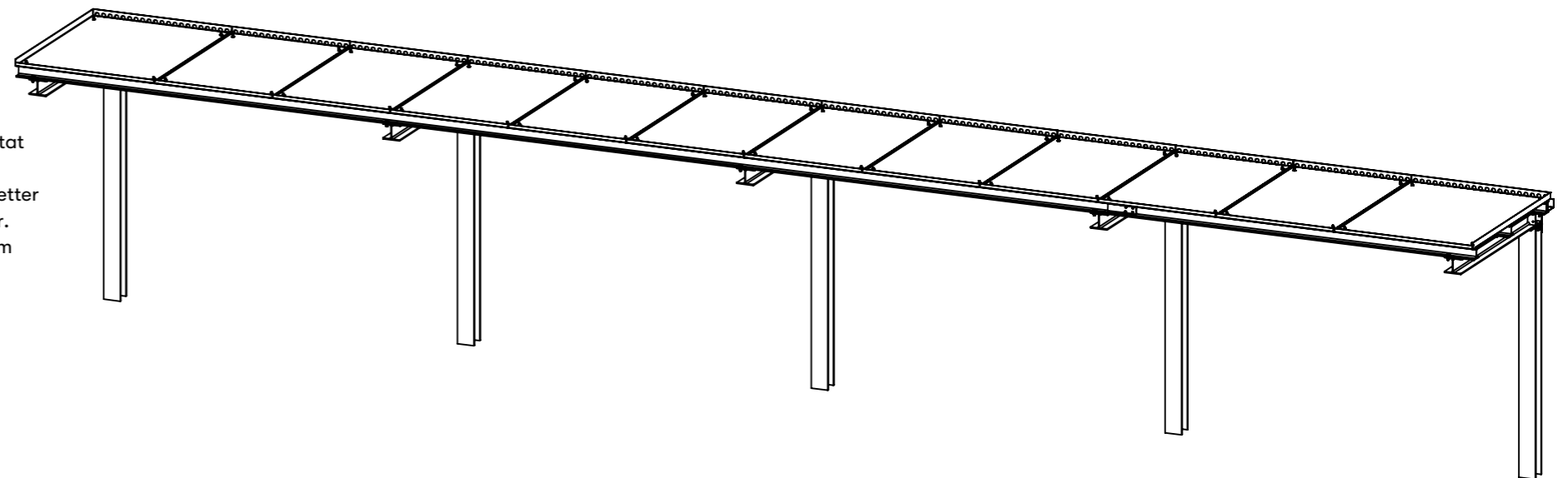
**Ö60-47/3**  
Kallhäll enkelriktat  
cykeltak med  
rostfria tak-kassetter  
för sedumväxter.  
Längd 9360 mm



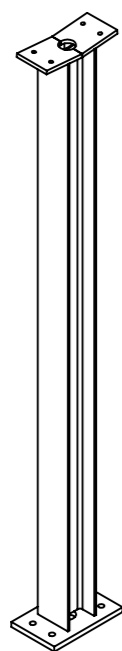
**Ö60-47/2**  
Kallhäll enkelriktat  
cykeltak med rostfria  
tak-kassetter för  
sedumväxter. Längd  
6360 mm



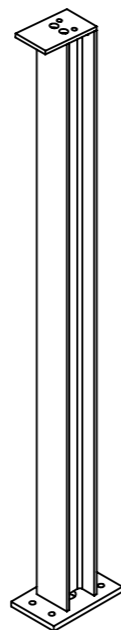
**Ö60-47/4**  
Kallhäll enkelriktat  
cykeltak med  
rostfria tak-kassetter  
för sedumväxter.  
Längd 12360 mm



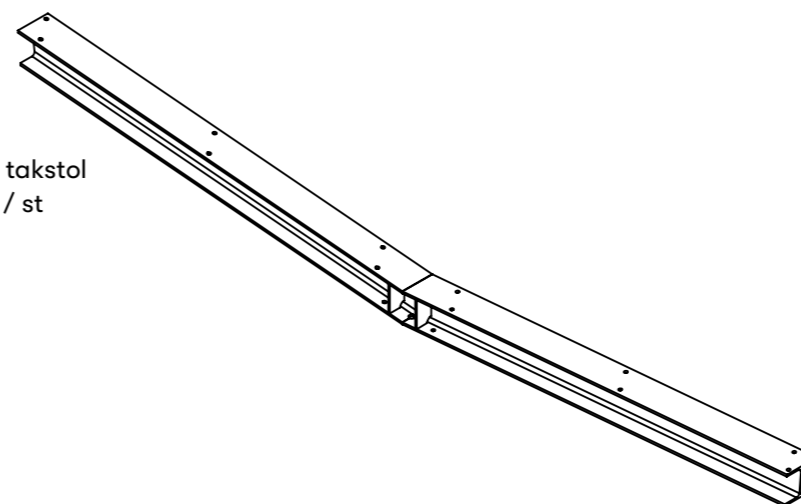
**Ö60-45-11**  
Dubbelriktad stolpe  
med fotplatta. Vikt  
ca 82 kg / st



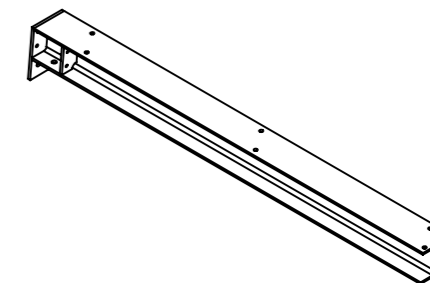
**Ö60-47-11**  
Enkelriktad stolpe  
med fotplatta. Vikt  
ca 89 kg / st



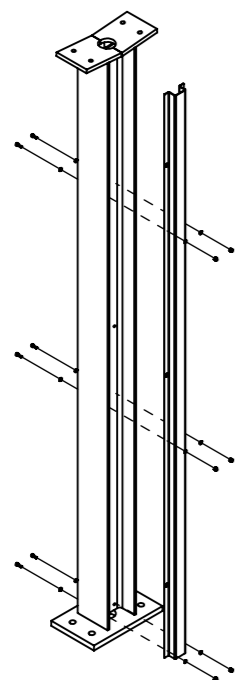
**Ö60-45-12**  
Dubbelriktad takstol  
Vikt ca 92 kg / st



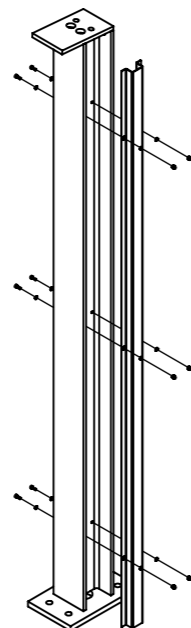
**Ö60-47-12**  
Enkelriktad takstol  
Vikt ca 92 kg / st



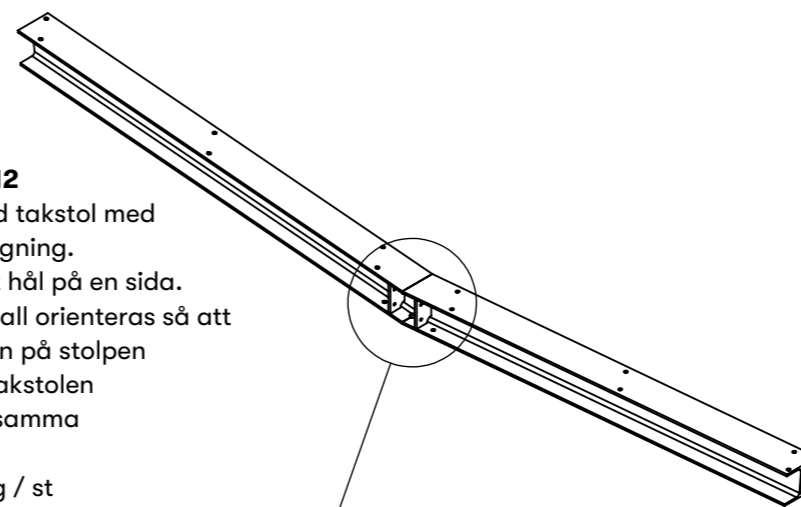
**Ö60-45EL-11**  
Dubbelriktad stolpe  
med fotplatta. Med  
demonterbar  
kabelkanal för el-  
dragning.\*  
Vikt ca 83 kg / st



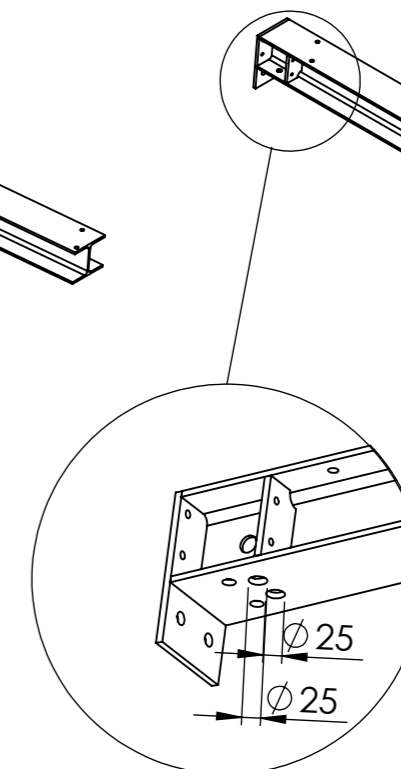
**Ö60-47EL-11**  
Enkelriktad stolpe  
med fotplatta. Med  
demonterbar  
kabelkanal för el-  
dragning.\*  
Vikt ca 90 kg / st



**Ö60-45EL-12**  
Dubbelriktad takstol med  
hål för eldragning.  
OBS! endast hål på en sida.  
Takstolen skall orienteras så att  
kabelkanalen på stolpen  
och hålet i takstolen  
hamnar på samma  
sida.  
Vikt ca 92 kg / st



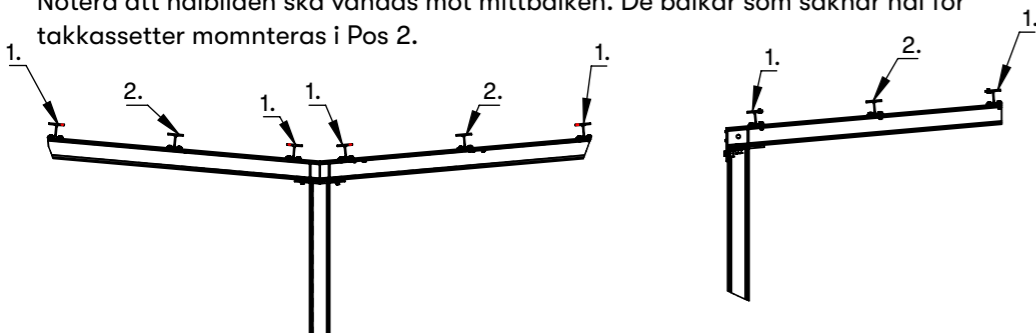
**Ö60-47EL-12**  
Dubbelriktad takstol med  
hål för eldragning.  
Takstolen har hål på båda  
sidor för att slippa höger  
vänster.  
Vikt ca 48 kg / st



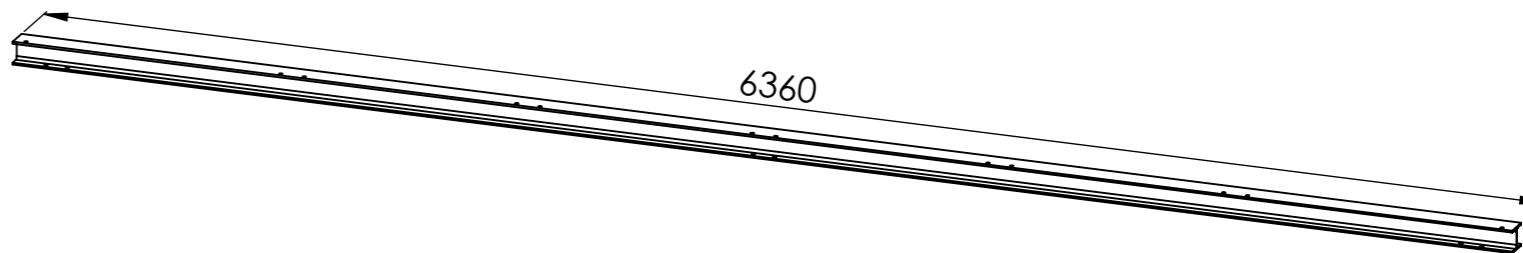
# Kallhäll

Ritad av Ulf Hansson  
Ritad datum 20220829

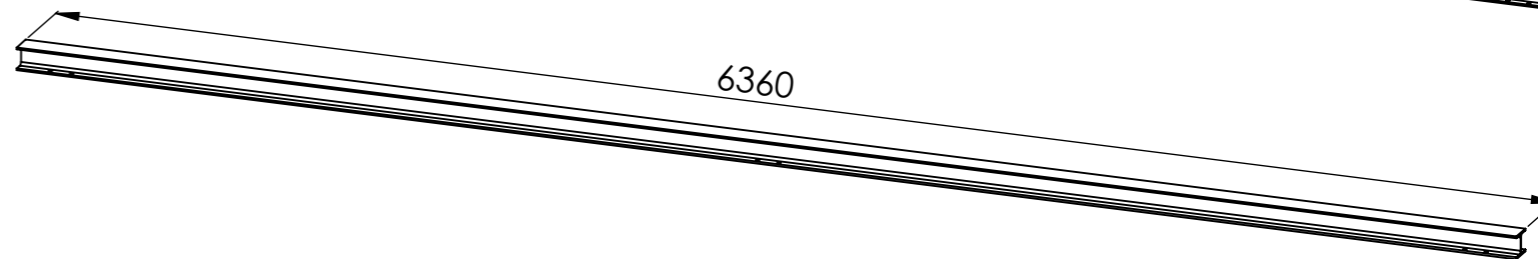
Upplagsbalkarna består av HEA 100 balkar. De tillverkas i fullängd till tak upp till 6,36 m för längre tak skarvas en 6360 mm balk med en 3 eller 6 m balk. 4 av de 6 balkarna (dubbelt tak, 2 av 3 vid enkelt) är vid leverans hålborrade för montering av takkassetterna. Dessa ska placeras fram och bak (Pos 1.). Notera att hålbilden ska vändas mot mittbalken. De balkar som saknar hål för takkassetter monteras i Pos 2.



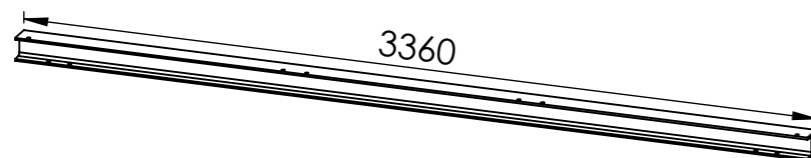
**Ö60-45-13-6T**  
Upplagsbalk med hål för  
takkassetter, Pos. 1.  
105 kg



**Ö60-45-13-6**  
Upplagsbalk utan hål för  
takkassetter, Pos. 2.  
105 kg



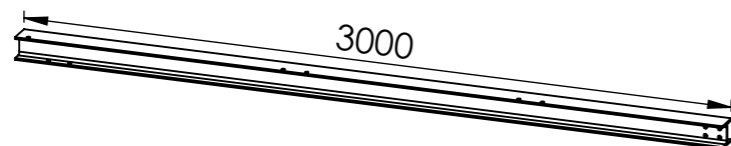
**Ö60-45-13-3T**  
Upplagsbalk med hål  
för takkassetter, Pos.  
1. 56 kg



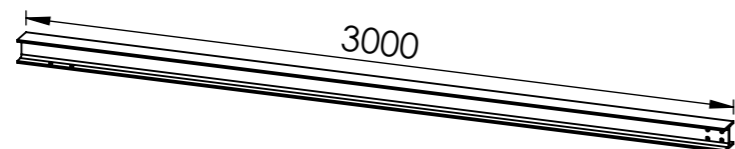
**Ö60-45-13-3**  
Upplagsbalk utan hål för  
takkassetter, Pos. 2.  
56 kg



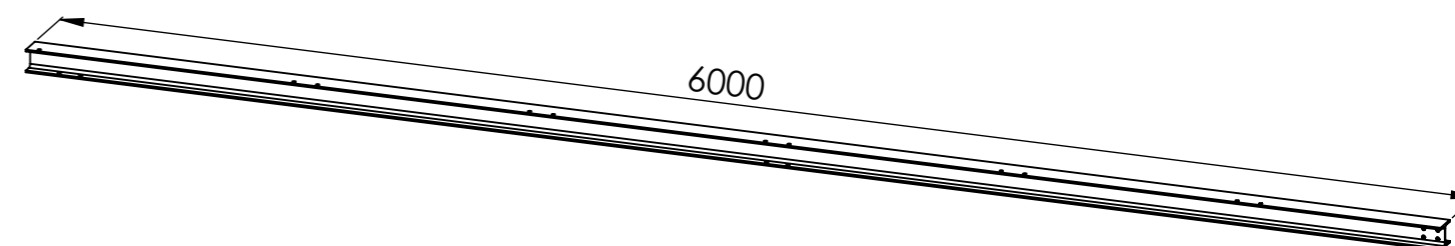
**Ö60-45-13-3ST**  
Upplagsbalk skarv längd  
3 m (för tak längd 12 360)  
mm) med hål för  
takkassetter, Pos. 1.  
50 kg



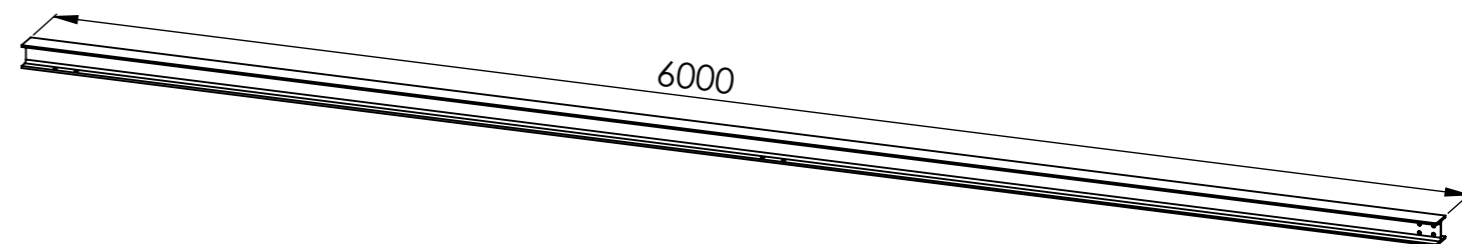
**Ö60-45-13-3S**  
Upplagsbalk skarv längd 3  
m (för tak längd 12 360)  
mm) utan hål för  
takkassetter, Pos. 2.  
50 kg



**Ö60-45-13-6ST**  
Upplagsbalk skarv läbgd 9 m  
(för tak längd 15 360) mm)  
med hål för takkassetter, Pos. 1.  
99 kg



**Ö60-45-13-6S**  
Upplagsbalk skarv längd 6  
m (för tak längd 15 360  
mm) utan hål för  
takkassetter, Pos. 2.  
99 kg

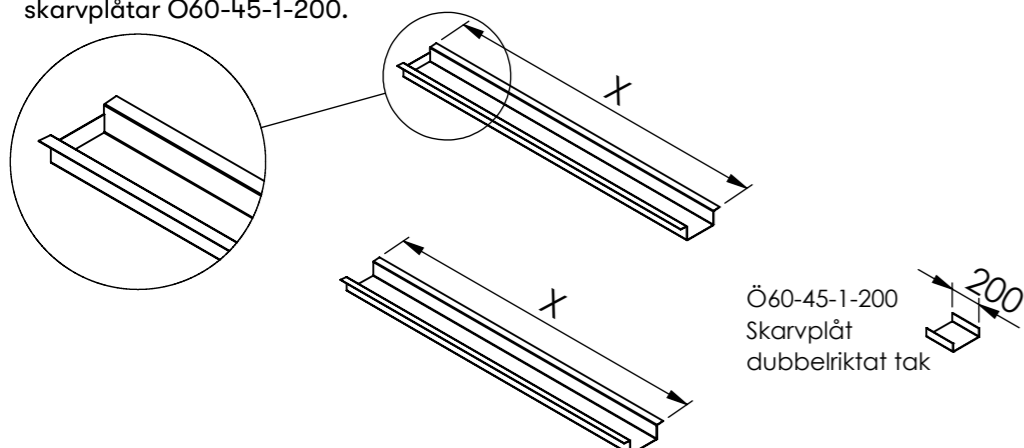


# Kallhäll

Ritad av Ulf Hansson  
Ritad datum 20220829

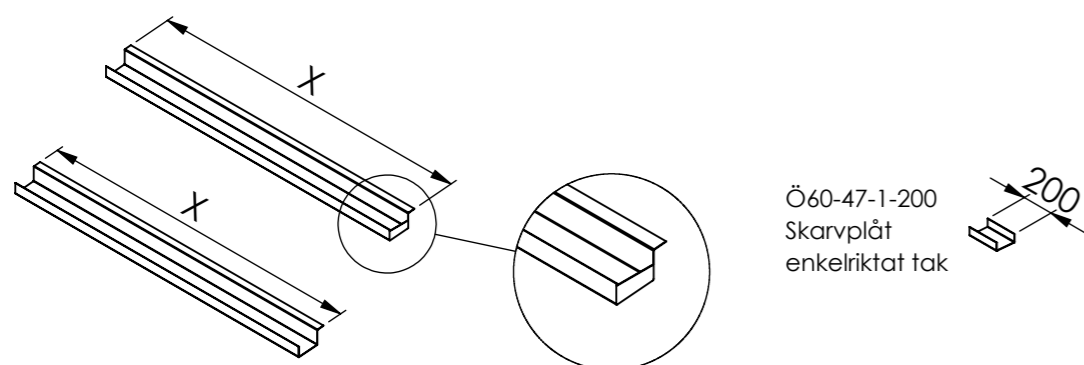
Vatten ränna:

Vatten rännan till de dubbla taken är uppdelad i olika längder beroende på takets längd. En del/tak är lockad i ena änden för att styra vilken sida vattnet rinner ut på. Rännan är liksidig och kan vid montering vändas på det sätt som passar platsen bäst. Rännorna skarvas invändigt med bifogade skarvplåtar Ö60-45-1-200.



Art:	Benämning	Längd (X)	Antal	Vikt
Ö16-45-1-1680	Kallhäll dubbelriktat längd 3360 mm	1680 mm	2 (varav en med lock)	18 kg
Ö16-45-1-2120	Kallhäll dubbelriktat längd 6360 mm	2120 mm	3 (varav en med lock)	35 kg
Ö16-45-1-2340	Kallhäll dubbelriktat längd 9360 mm	2340 mm	4 (varav en med lock)	52 kg
Ö16-45-1-2472	Kallhäll dubbelriktat längd 12360 mm	2472 mm	5 (varav en med lock)	68 kg

Lockad ränna definieras av "L" efter artikelnummer, Ex. Ö16-45-1-1620L = Ränna längd 1680 med lock i en ände



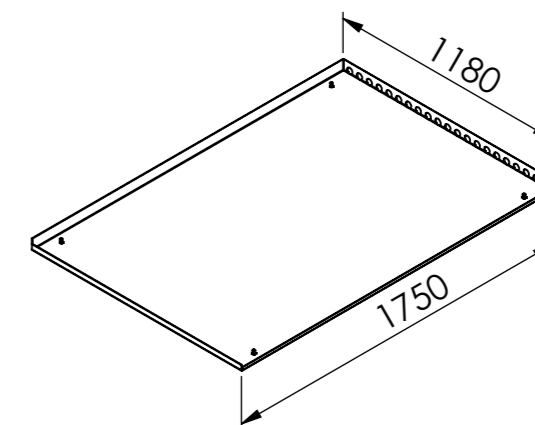
Art:	Benämning	Längd (X)	Antal	Vikt*
Ö16-47-1-1680	Kallhäll enkelriktat längd 3360 mm	1680 mm	2 (varav en med lock)	14 kg
Ö16-47-1-2120	Kallhäll enkelriktat längd 6360 mm	2120 mm	3 (varav en med lock)	26 kg
Ö16-47-1-2340	Kallhäll enkelriktat längd 9360 mm	2340 mm	4 (varav en med lock)	38 kg
Ö16-47-1-2472	Kallhäll enkelriktat längd 12360 mm	2472 mm	5 (varav en med lock)	50 kg

Lockad ränna vänster definieras av "LV" efter artikelnummer och är standard om inget annat anges, Ex. Ö16-45-1-1620LV = Ränna längd 1680 med lock på vänster sida.

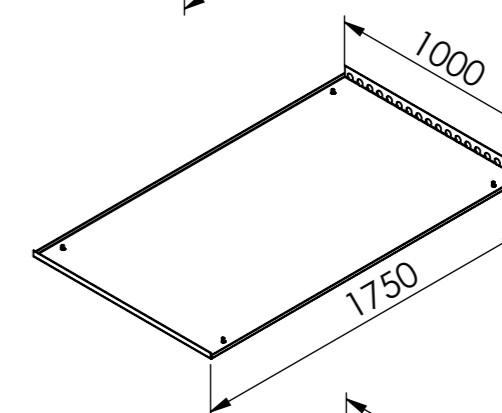
Takplåtar för sedummatta:

Takplåtarna till kallhäll tillverkas i rostfri plåt. Varje takplåt är försedd med 4 st vattentäta gänginsatser (M8). Takplåtarna tillverkas i 3 varianter. Höger, vänster och mitt. Gavelplåtarna ska monteras med den höga kanten utåt.

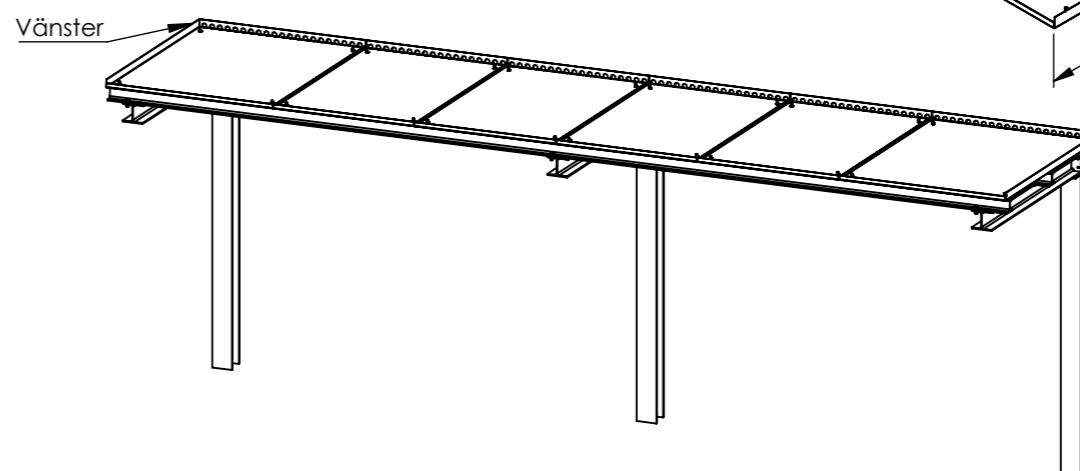
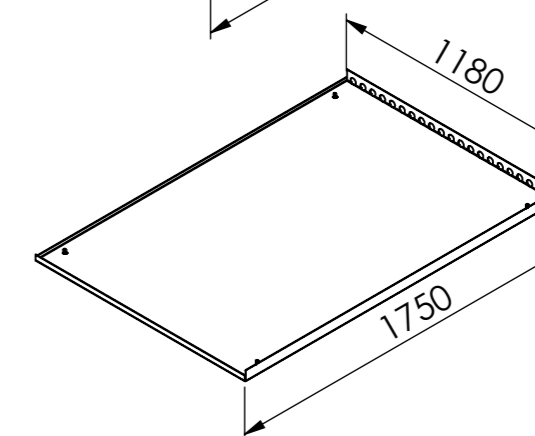
**Ö60-45V-114**  
Rostfri takplåt för sedumväxter. Vänster.  
35 kg



**Ö60-45M-114**  
Rostfri takplåt för sedumväxter. Mitt.  
29 kg

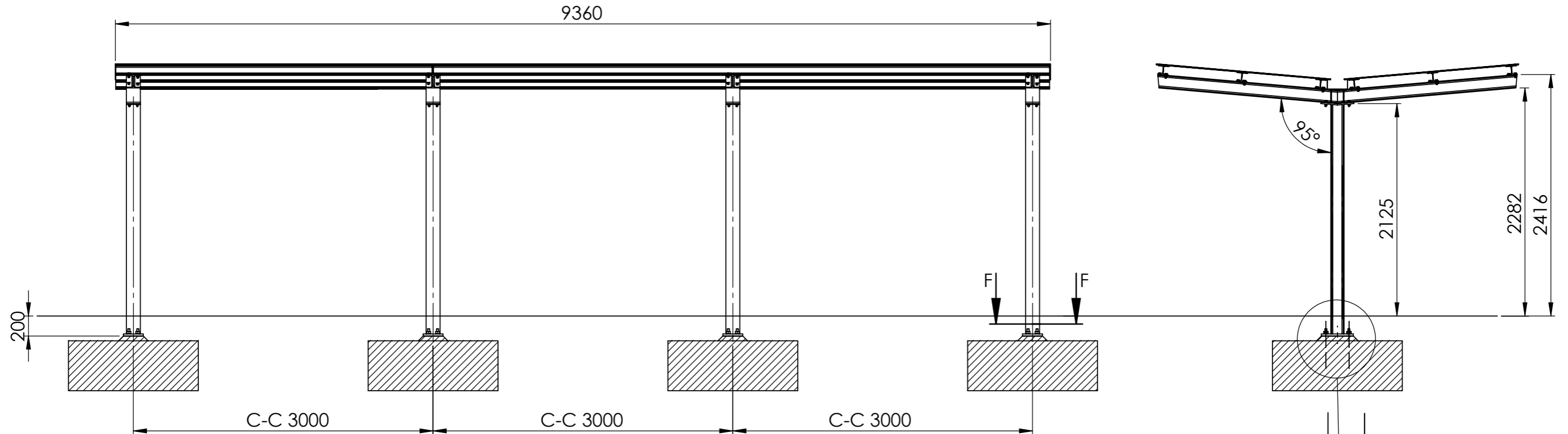


**Ö60-45H-114**  
Rostfri takplåt för sedumväxter. Höger.  
35 kg



\*Vikten avser komplett ränna till angivet tak

# Kallhäll



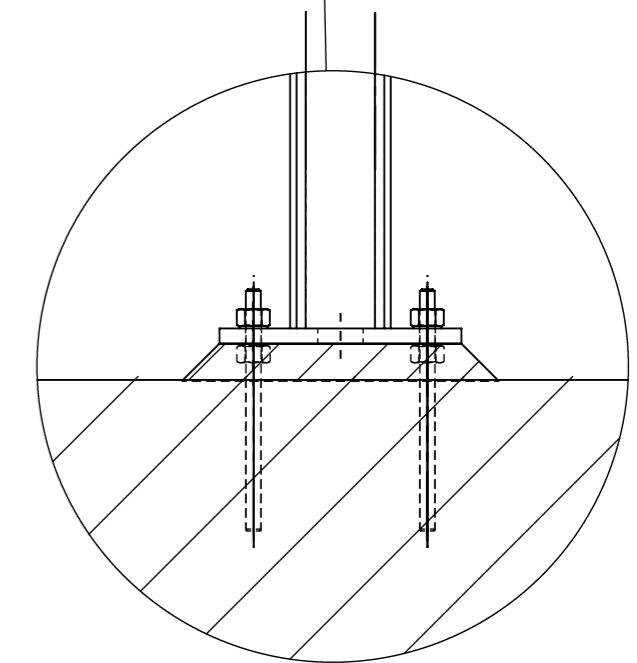
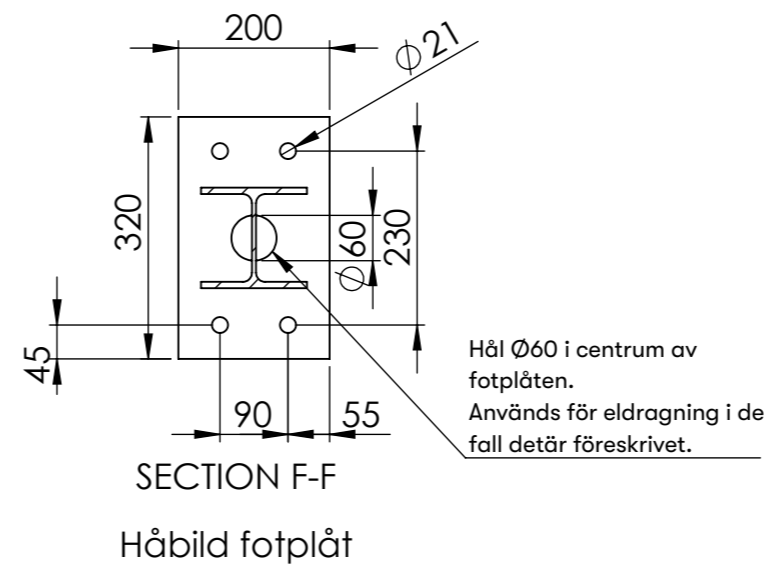
## Fundamentering

Cykeltaket är försedd med utbredda fotplåtar som bultas mot betongfundament ca. 200 mm under färdig mark

Cykeltaket skall monteras i våg för att fungera som tänkt. de fall marken lutar anpassas fundamentets djup.

OBS! Underkant fotplåt får max hamna 400 under färdig mark pga takhöjden. Om det i planeringsstadiet upptäcks att marken lutar mer kan man med fördel dela upp ett långt cykelhus i flera kortare.

Då fundamentens utformning är beroende av markförhållanden på plats, frostdjup, dränering osv. kan nola inte rekommendera en generell vikt eller utformning på fundamenten. Om du har frågor kring utformningen av fundamenten, kontakta den som är ansvarig för markarbeten på platsen.

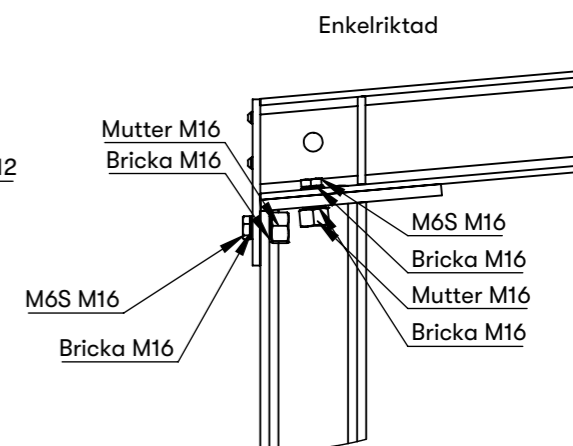
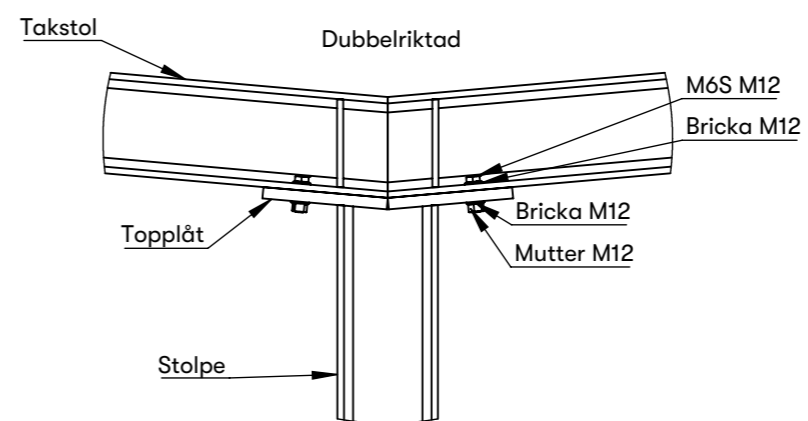
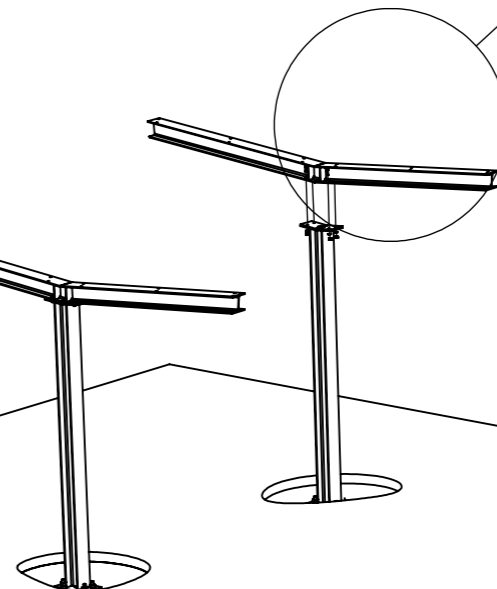
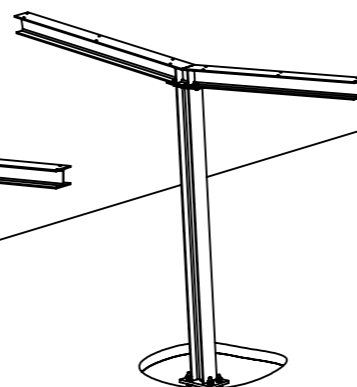
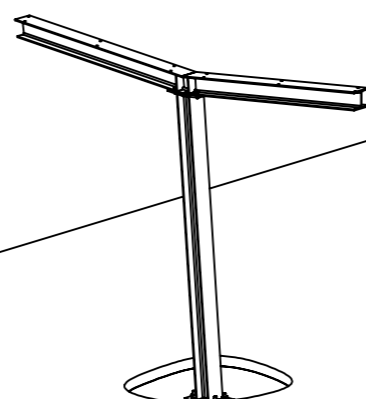
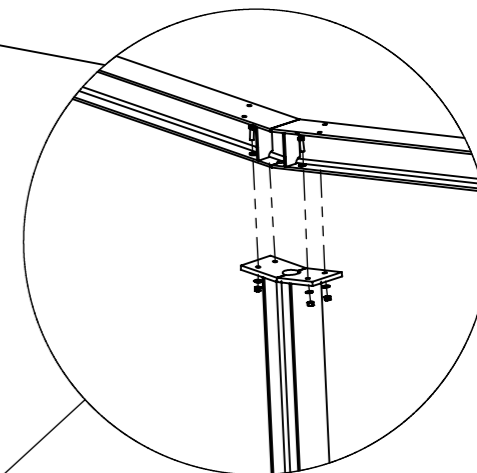
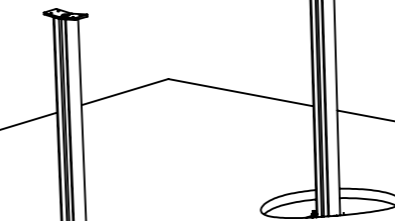
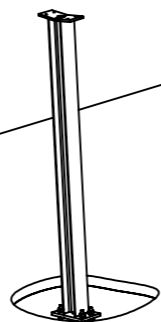
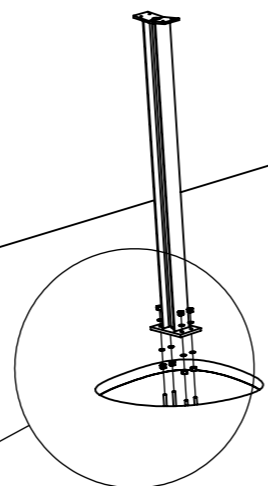
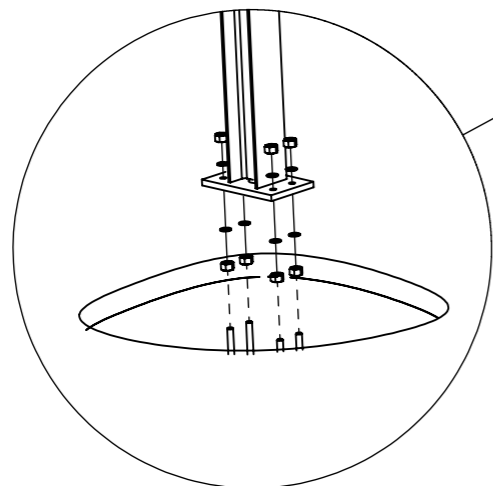
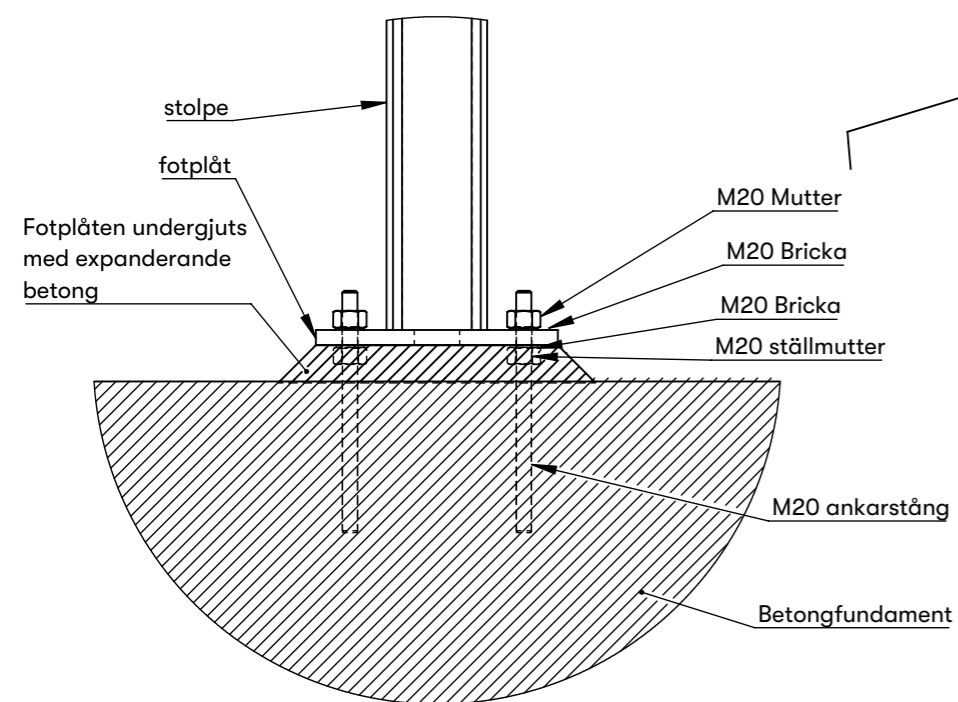


Varje stolpe monteras med 4 st M20 ankarstänger, borrhål 200 mm. Bifogas i leveransen. Väg av fotplåten med ställmuttrar på undersidan Maxhöjd 50 mm över fundament. Avsluta med att undergjuta fotplattan med expanderande betong.

# Kallhäll

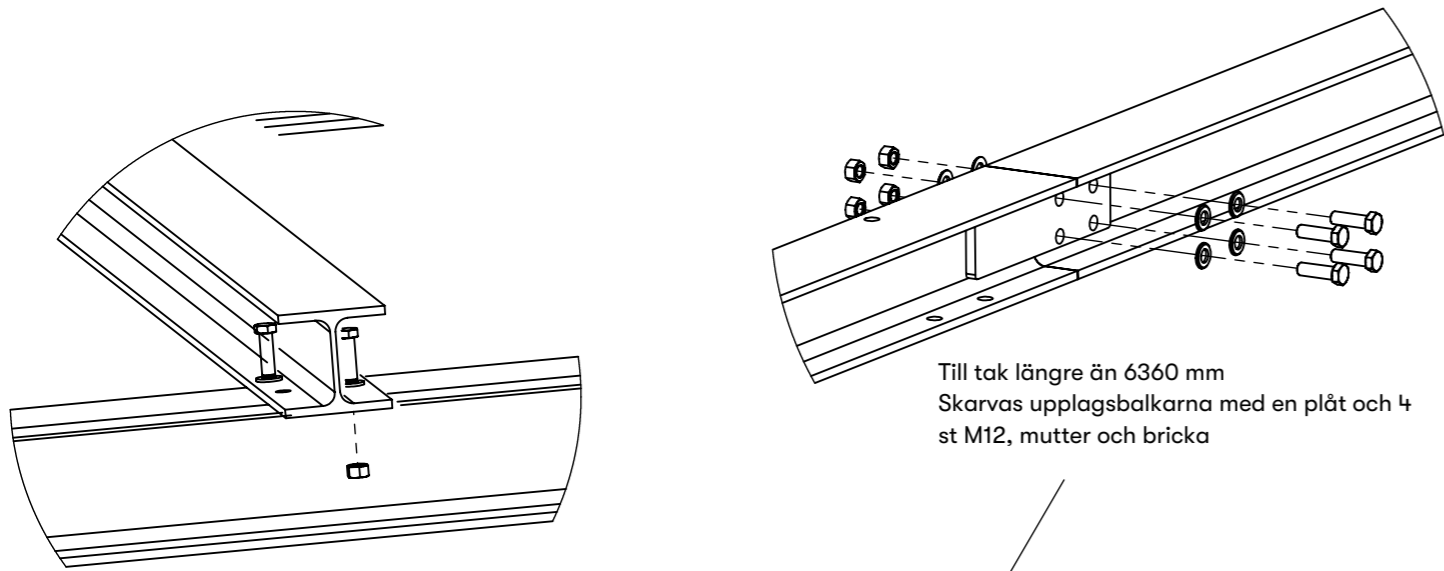
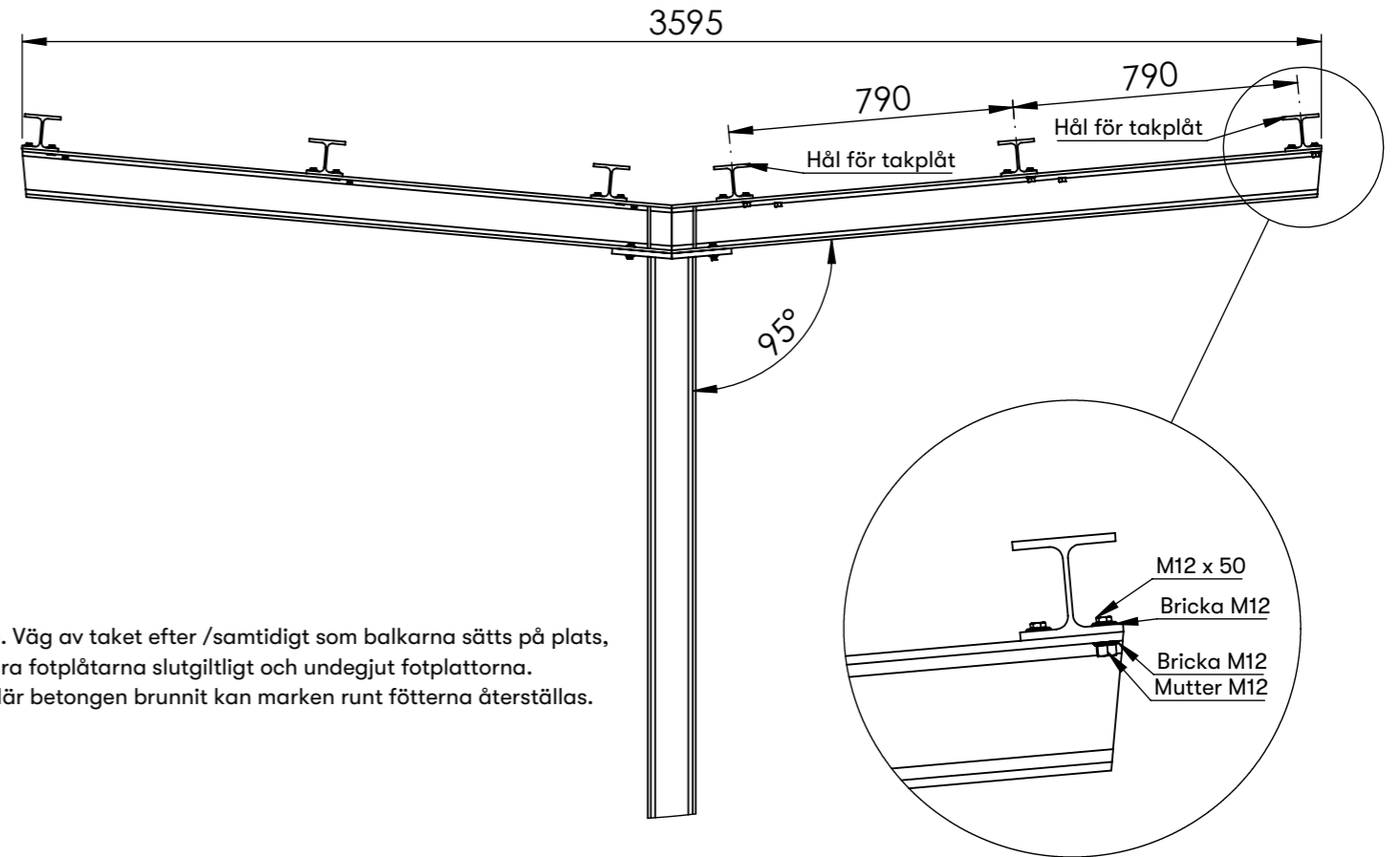
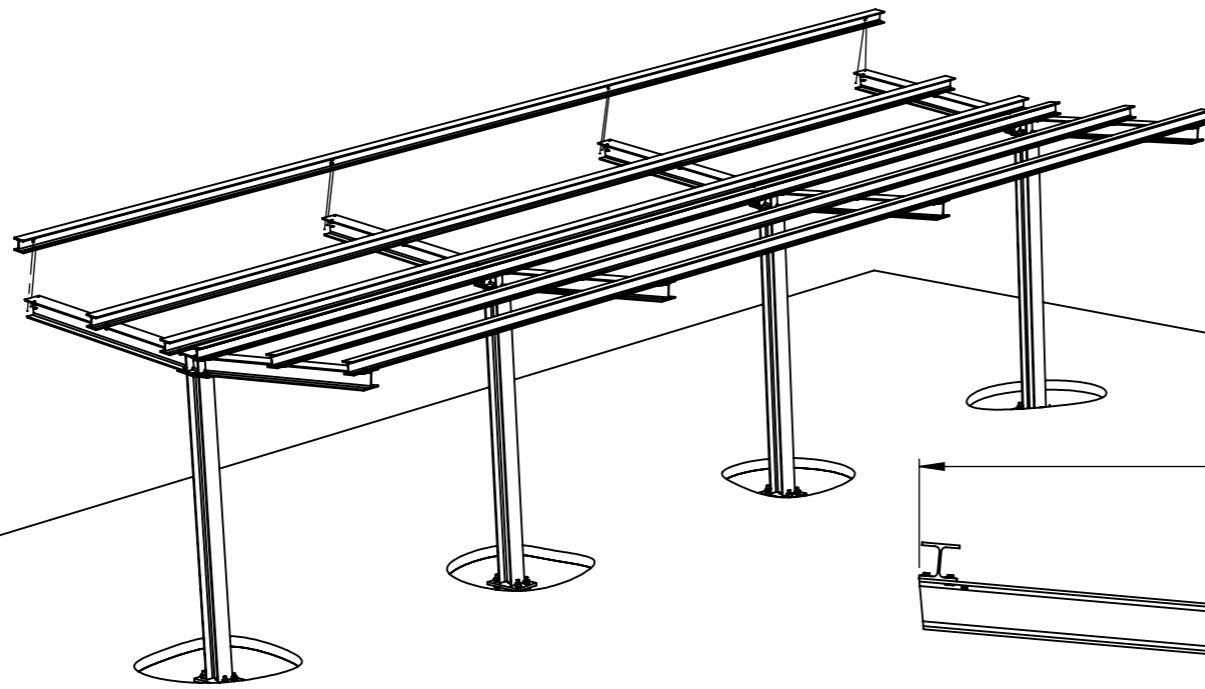
1. Börja med att montera stolparna på fundamentens ingjutningsbultar. Montera med M20 mutter och M20 bricka på båda sidor om fotplåten.  
Väg av stolparna och dra fast dem så att de inte vickar.

2. Montera takstolarna. Dubbel takstol skruvas mot stolpen med 4 st M12 skruv + 2 bricka och mutter. Enkel takstol med M16.

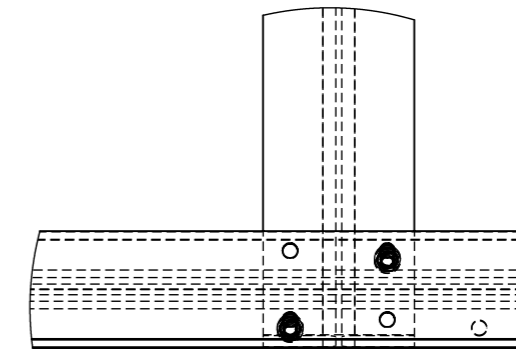
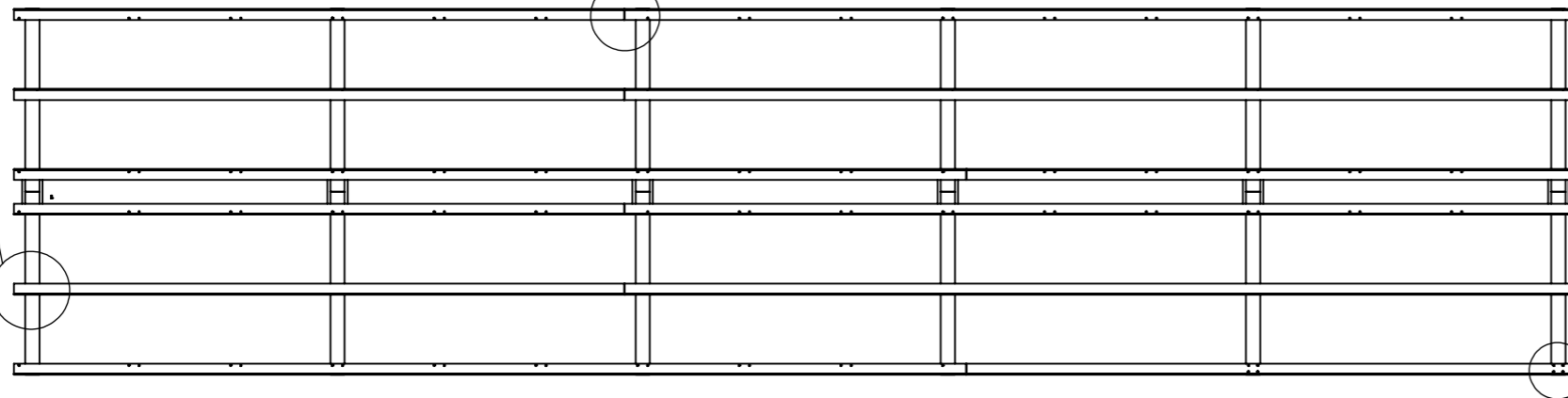


# Kallhäll

3. Montera upplagsbalkarna.  
 Upplagsbalkarna levereras i fullängd upp till 6360 mm. I längre längder skarvas en 3 eller 6 m balk mot en 6360 mm lång skarvbalk.  
 Varje balk skruvas mot takstolarna med 2 skruv/möte. Det är 4 hål/ möte i upplagsbalkarna, men bar 2 hål / möte i takstolarna. Notera att den yttre och den inre balken ska ha hål för takkassettern, medan den mittre balken är utan hål. Hålen ska vändas mot centrum balken.



4. Väg av taket efter /samtidigt som balkarna sätts på plats, dra fotplåtarna slutgiltigt och undegjut fotplattorna. När betongen brunnit kan marken runt fötterna återställas.



2 skruvförband/möte.

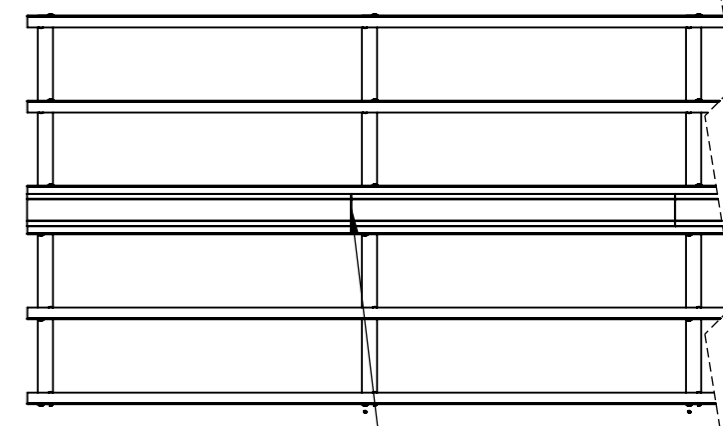
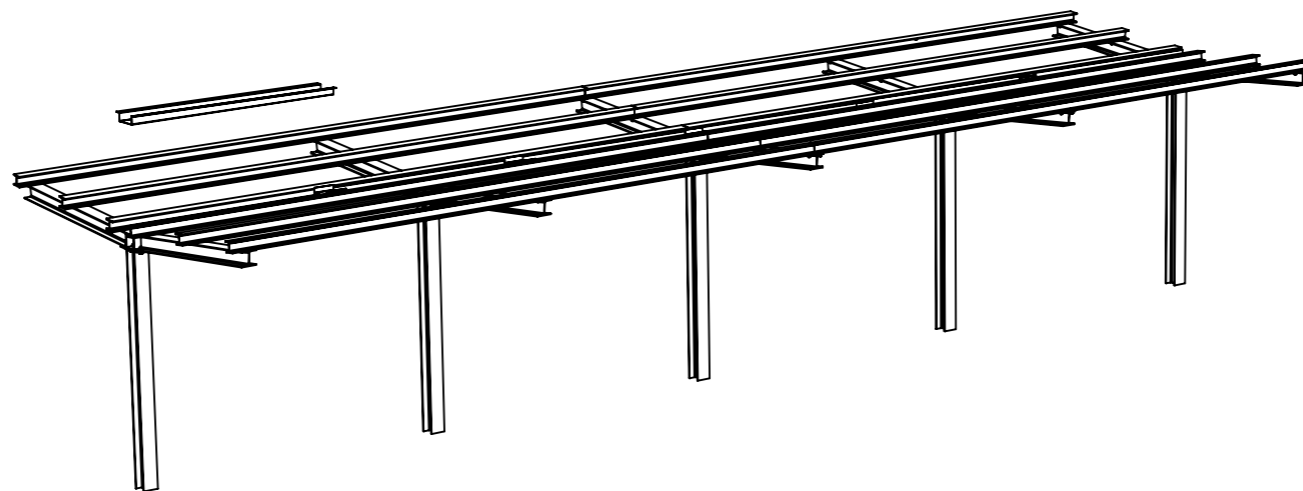


# Kallhäll

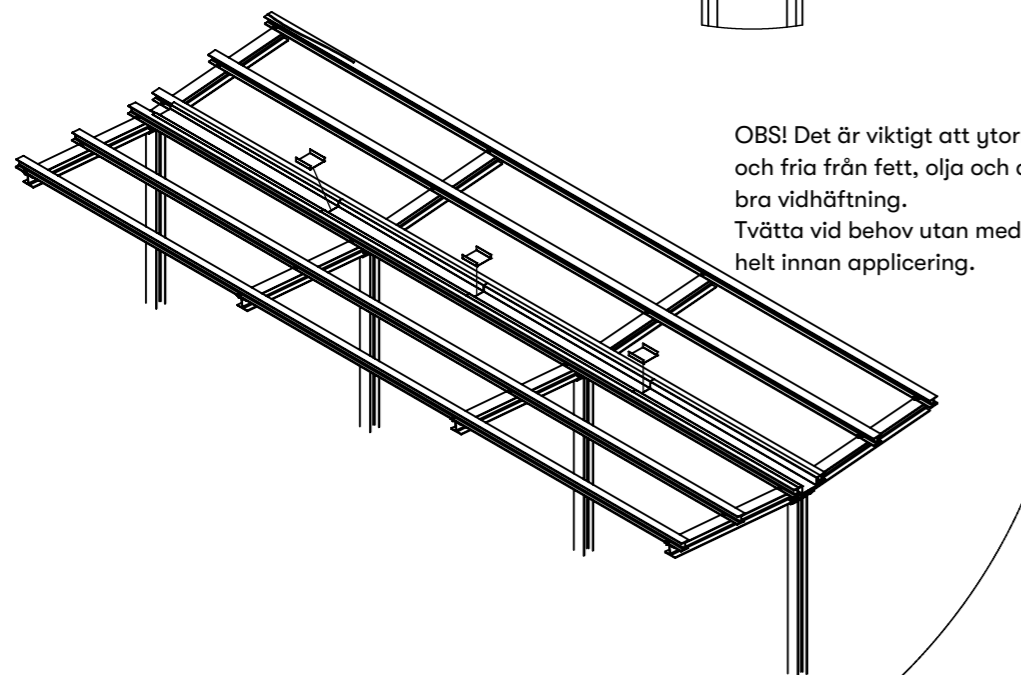
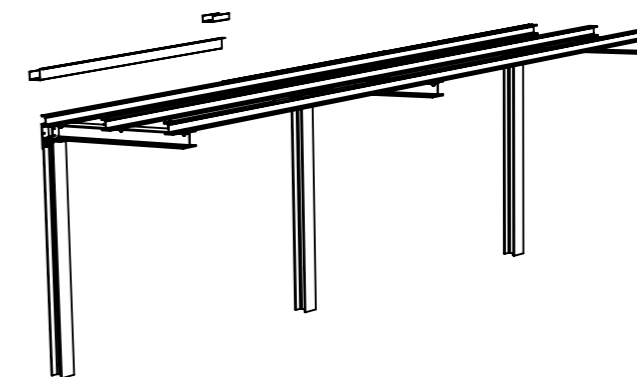
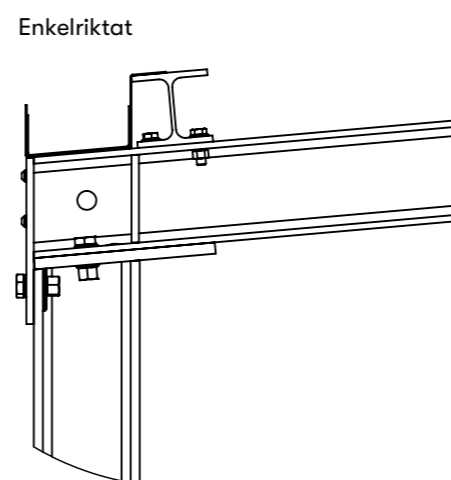
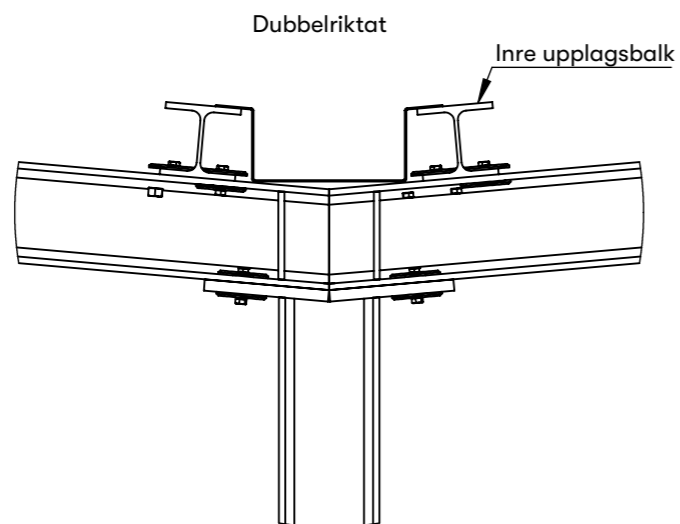
5. Den rostfria vattenrännan är uppdelad i delar. Rännan limmas mot de 2 innersta upplagsbalkarna med grå Sikaflex 221. Limma längs hela längden på rännan.



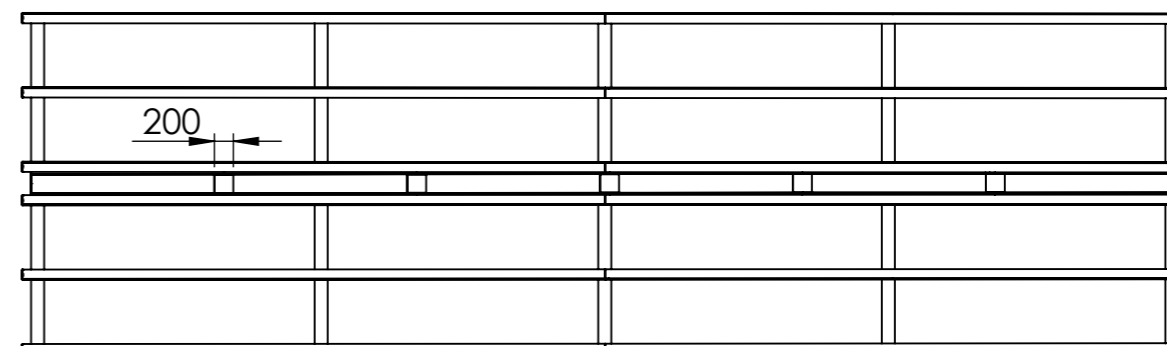
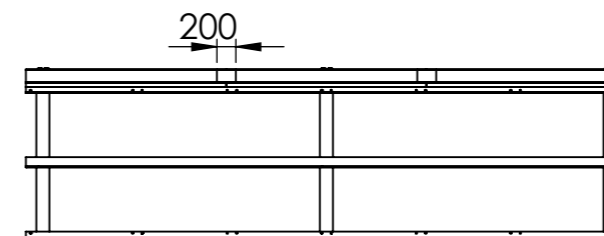
Täta skarven mellan rännorna genom att limma skarvplåtarna längd 200 mm invändigt i rännan. Använd grå Sikaflex 221.



Vattenrännorna skarvas dikt mot varandra.

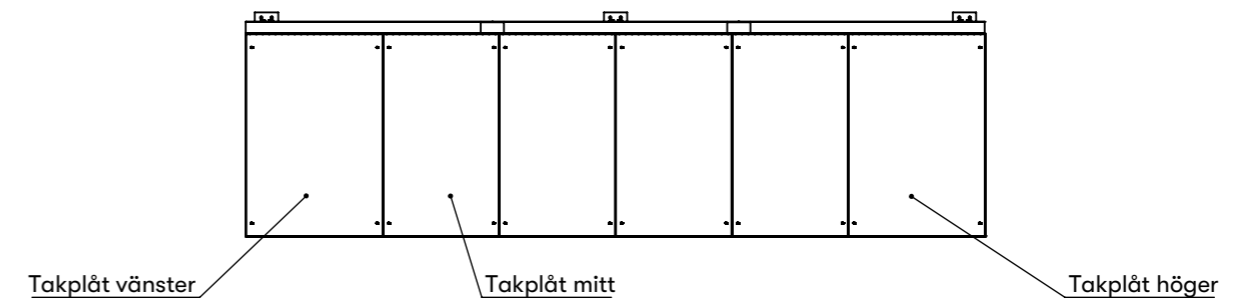
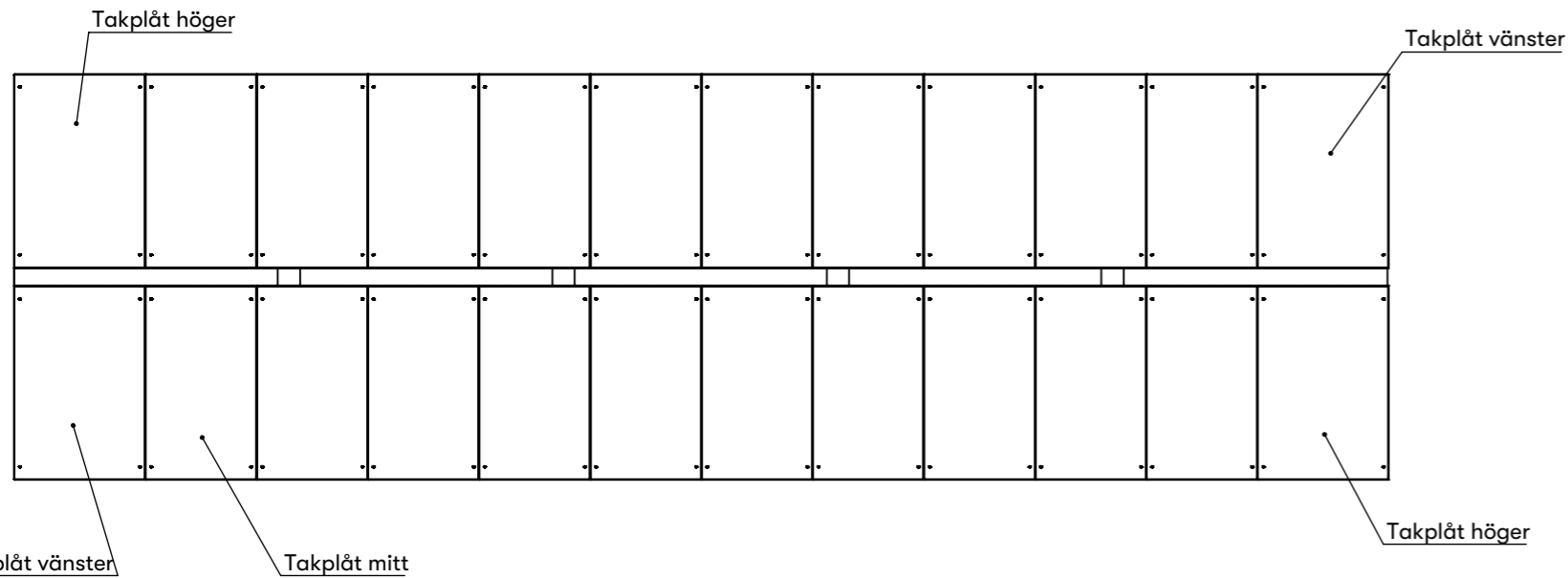
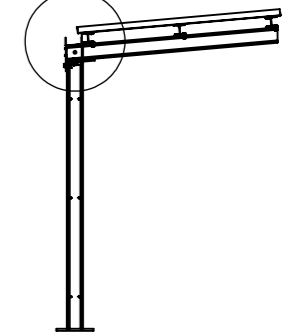
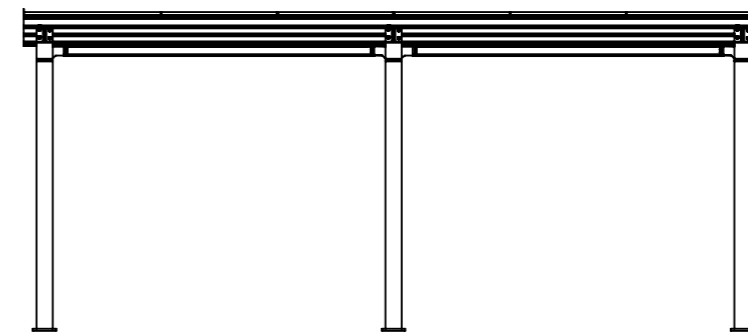
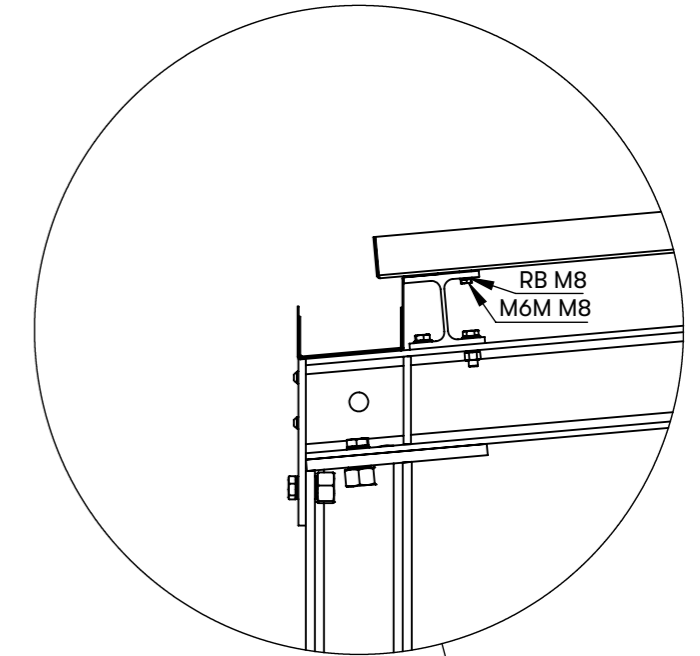
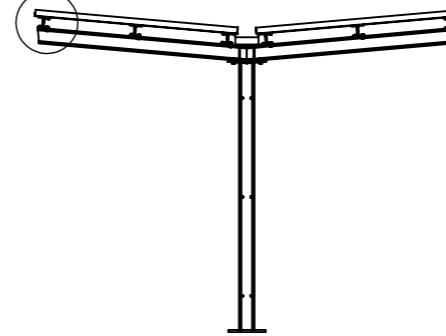
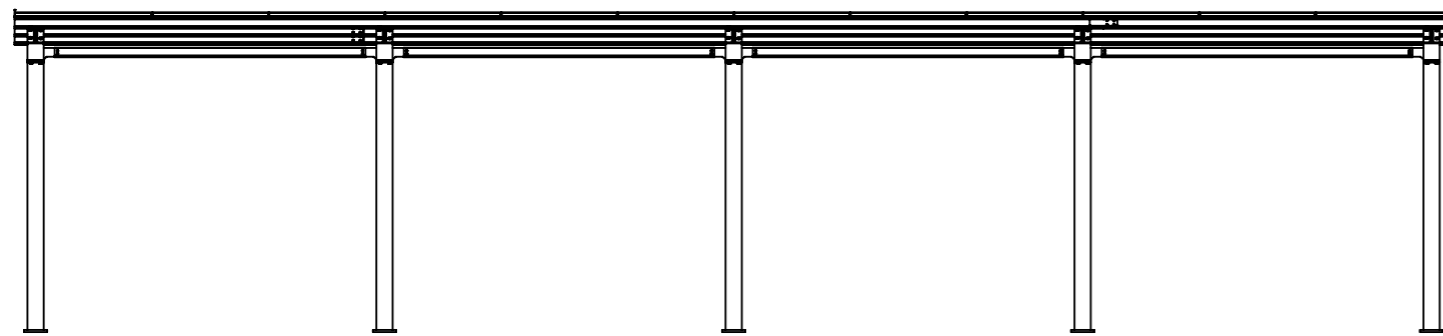
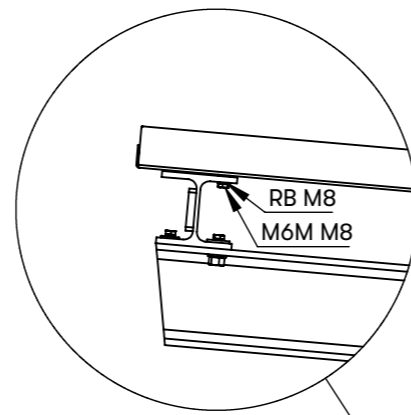


OBS! Det är viktigt att ytorna är rena och fria från fett, olja och damm för att få en bra vidhäftning. Tvätta vid behov utan med T-röd och låt torka helt innan applicering.



# Kalhäll

Takplåtarna är försedda med IP-klassade blindnitmuttrar och monteras från undersidan med utvändig 6-kant skruv M6M M8 0 bricka. 4 skruv/takplåt



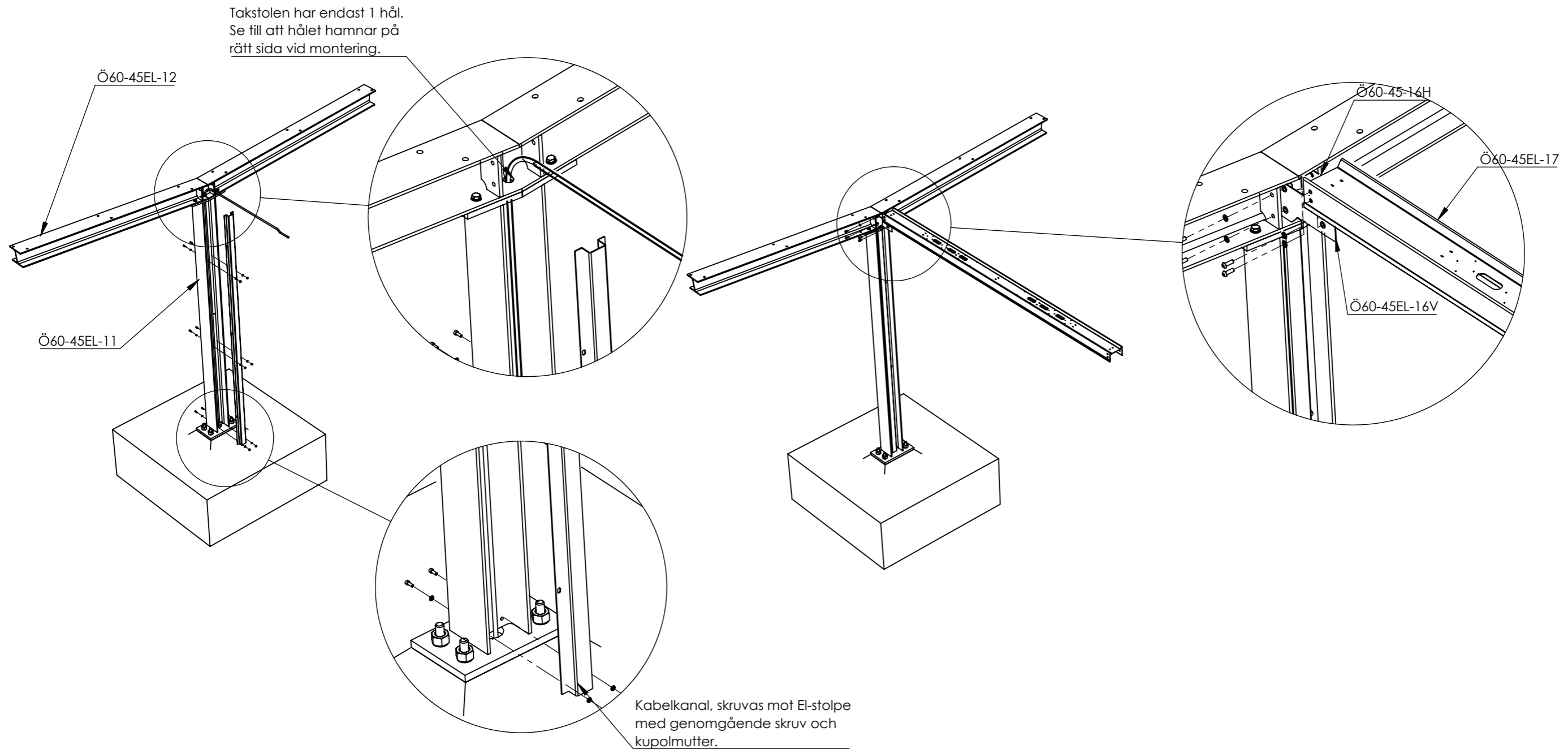
## Belysning:

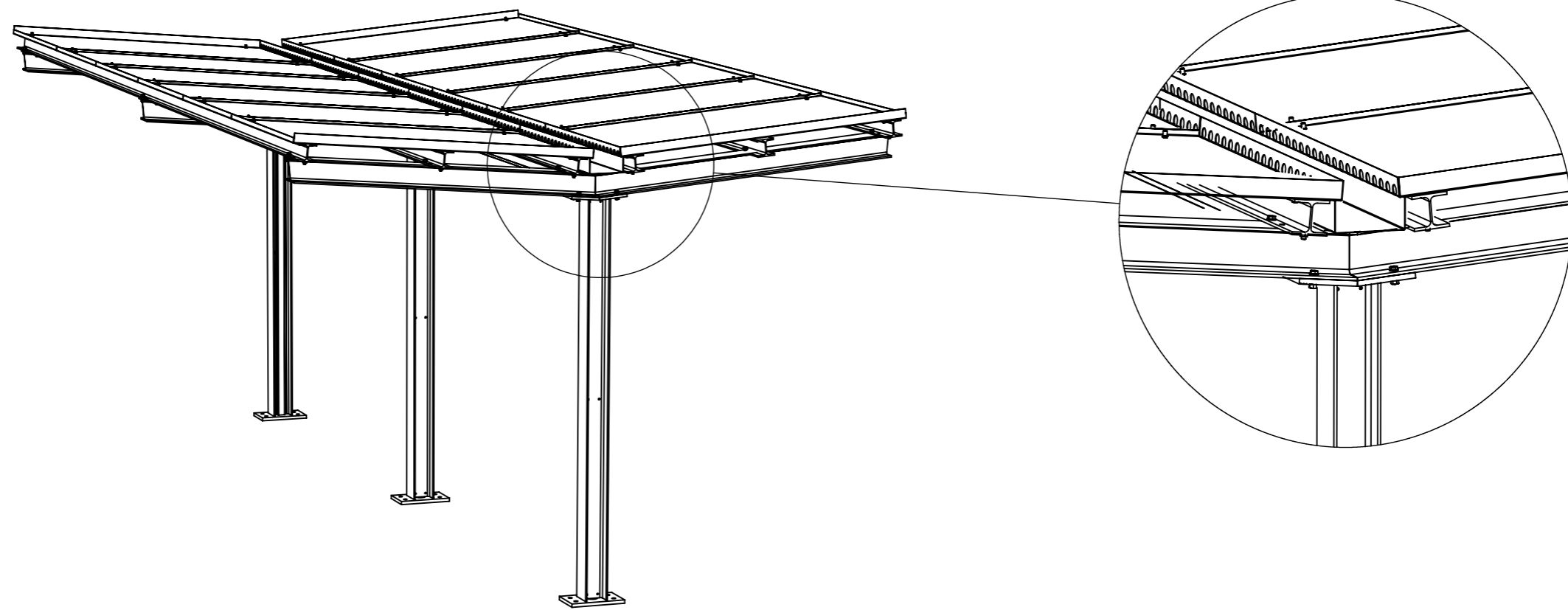
Varje Kallhäll cykeltak kommer som standard med en stolpe och en takstol förberedd för eldragning. Stolpen och stolptoppen är på en sida hålbordad för kabel. Fotplåtarna på samtliga stolpar har ett hål i mitten. Tanken är att kabeln dras upp genom hålet i fotplåten genom kanalen på elstolpen och genom hålet i takstolen. Härifrån kan kabeln sedan klammas i belysningsprofilen fram till armaturen. Hål för olika armatur-lösningar kan behöva tas upp på plats. U-proflen är tillverkad i rostfri plåt för att tillåta att hål tas upp utan att vidare ytbehandling behövs. OBS! Montera belysningsprofilen efter att vattenrännan och taket är på plats.

Ö60-45EL-17  
Kallhäll belysningsprofil  
10 kg

Ö60-45-16V  
Infästningsplåt för  
belysningsskena vänster  
0,3 kg

Ö60-45-16H  
Infästningsplåt för  
belysningsskena höger  
0,3 kg





Sedum.  
Kallhäll levereras förberett för sedumtak.  
Taket bör anläggas av fackman för bästa resultat.  
Använd ett system med 40-80 mm bygghöjd. Mattan kan behöva anpassas runt muttrarna på ovansidan av taket.  
Våra tak har vid flera tillfällen belagts med "Veg Tech Sedumtak 1-27" med lyckat resultat.

## VEG TECH SEDUMTAK 1-27

Rekommenderas för taklutning 1-27°.

Xerodrän VT17 används på ytor med behov av extra dränering (t.ex. i rännदार and andra lågpunkter eller på ytor med långa takfall.)

Uppbyggnad produkter	Bygghöjd (mm)
1 Veg Tech Sedummatta med biokol	30
2 VT-filt	10
3 Xerodrän VT17 (vid behov)	17

Bygghöjd	40-57 mm
Vattenhållande förmåga	ca 22 l/m <sup>2</sup> *
Vikt vattenmättad	ca 50 kg/m <sup>2</sup>

\* Värdet avser 1-2 grader och avtar med ökande taklutning.

