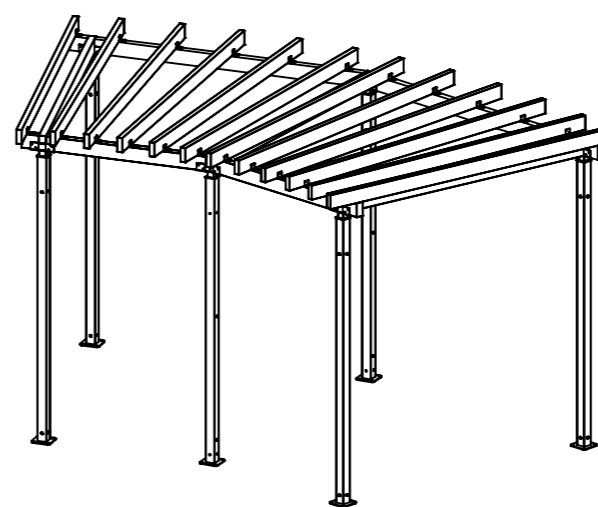
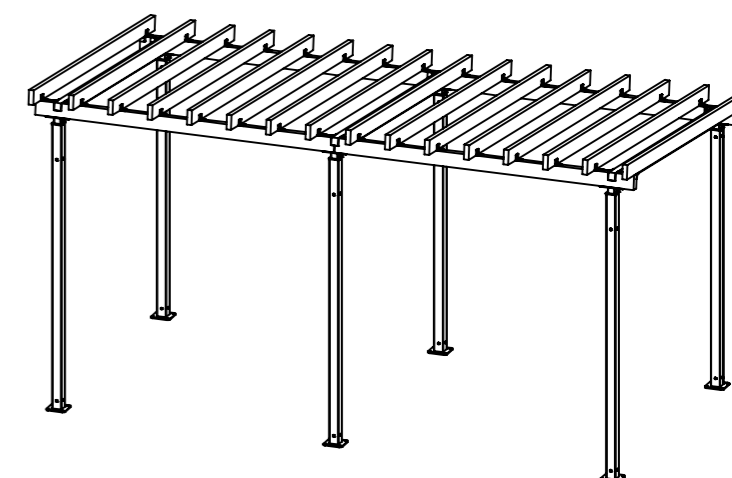
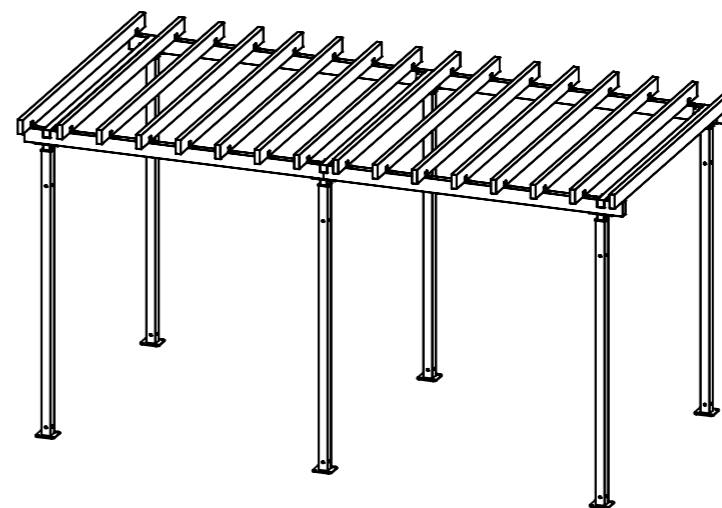


# Monteringsanvisning

## Akalla System med plant eller lutande pergolatak

### Innehållsförteckning

Produktöversikt	s. 2-3
Fastsättning raka sektioner	s. 4
Fastsättning vinklade sektioner	s. 5
Montering Överliggare	s. 6
Montering Pergolabommar	s. 7
Montering Spaljé	s. 8
Sektionsinformation	s. 9
Rak Startsektion Ö80-10	s. 10
Rak Påbyggnadssektion Ö80-11	s. 11
Rak Startsektion Ö80-10RT	s. 12
Rak Påbyggnadssektion Ö80-11RT	s. 13
Vinklad Startsektion Ö80-14RT	s. 14
Vinklad Påbyggnadssektion Ö80-15RT	s. 15
Romb-formad Påbyggnadssektion Ö80-12RT	s. 15
Skötsel och Underhåll	s. 16
Renovering, demontering och återvinning	s. 17

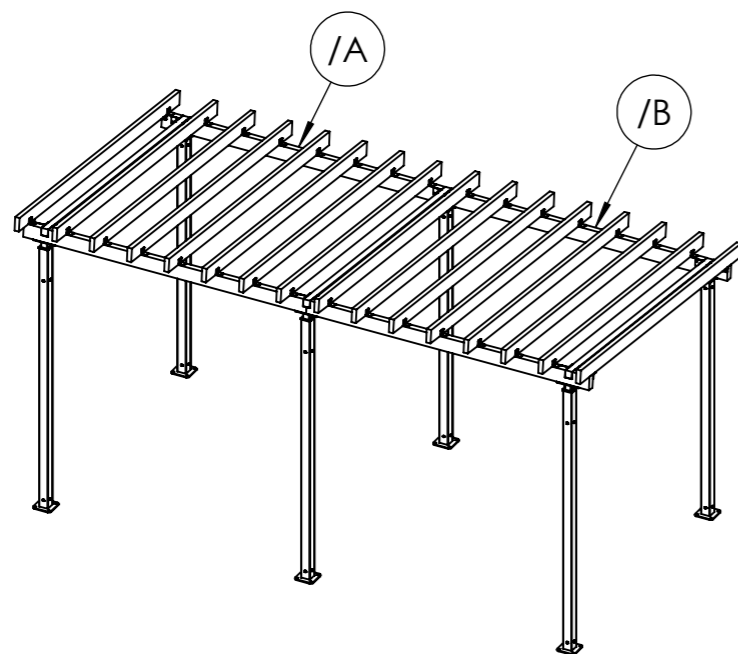


# Akalla Pergolasystem

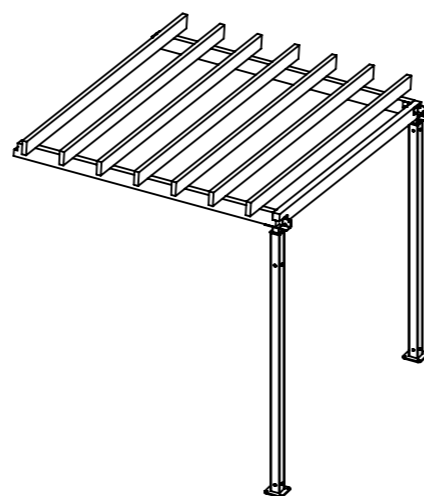
## Produktöversikt

Ritad av Joachim Henriksson  
Uppdaterad datum 2023-03-15

Ö80-10 Akalla Startsektion  
med pergolatakt med lutning



Ö80-11 Akalla  
Påbyggnadssektion  
med pergolatakt med lutning



### Akalla Pergolasystem

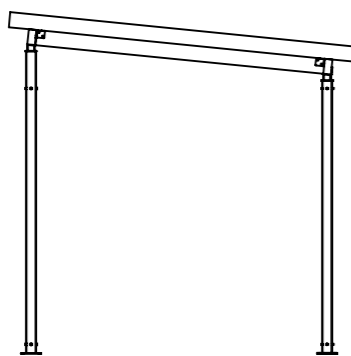
Akalla Ö80-10 och Ö80-11 är med lutande pergolatakt. Ö80-10 är en startsektion och Ö80-11 är en påbyggnadssektion.

RT efter artikelnummer innebär att det är plant pergolatakt.

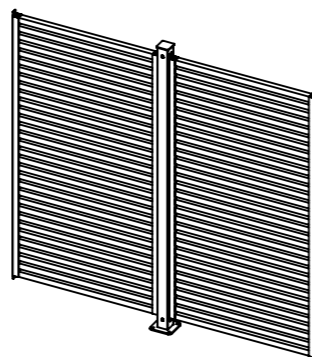
Akalla Ö80-10, Ö80-10RT och Ö80-14RT kommer i monteringsanvisningen att illustreras som uppdelad i del /A och /B för förenklad beskrivning av systemet och påbyggnad.

Ö80-13 Akalla Spaljé med träribbor passar både för lutande och plant pergolatakt. Det kan enbart monteras vid raka start- och påbyggnadssektion av Akalla Pergola.

Akalla Pergolatakt med  
lutning Sidovy



Ö80-13  
Akalla Spaljé

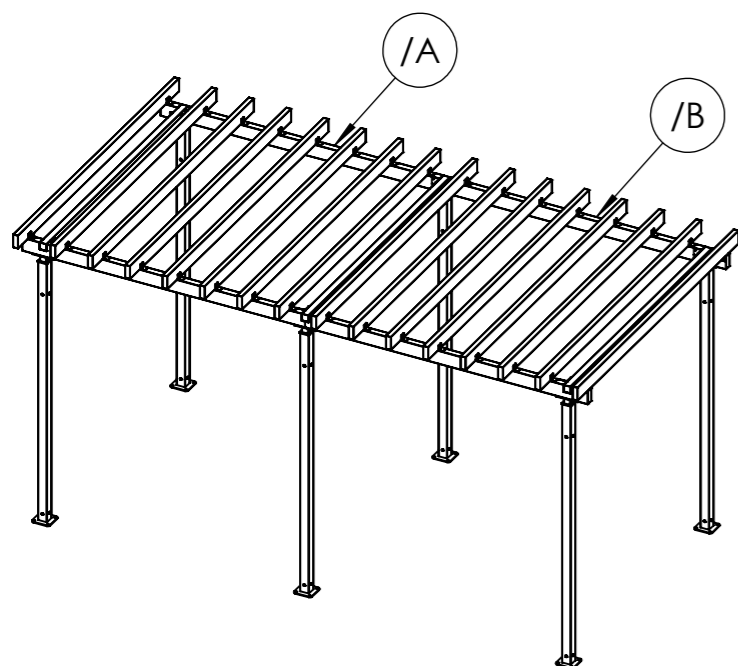


# Akalla Pergolasystem

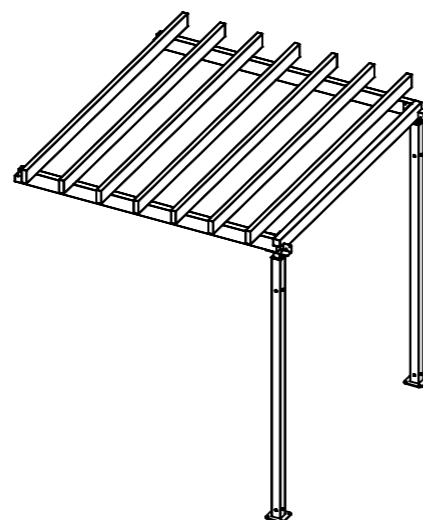
## Produktöversikt

Ritad av Joachim Henriksson  
Uppdaterad datum 2023-03-15

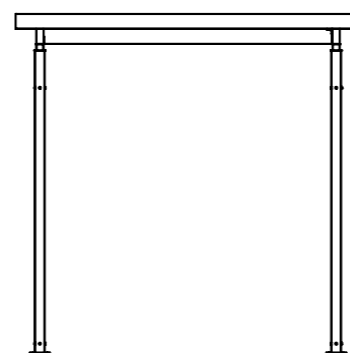
Ö80-10RT Akalla Startsektion med plant pergolatak



Ö80-11RT Akalla Påbyggnadssektion med plant pergolatak



Akalla Plant pergolatak Sidovy



### Akalla Pergolasystem

Akalla med plant pergolatak finns som både raka och vinklade start- och påbyggnadssektioner. Detta ger möjligheten till att bygga mer svängda pergolasystem.

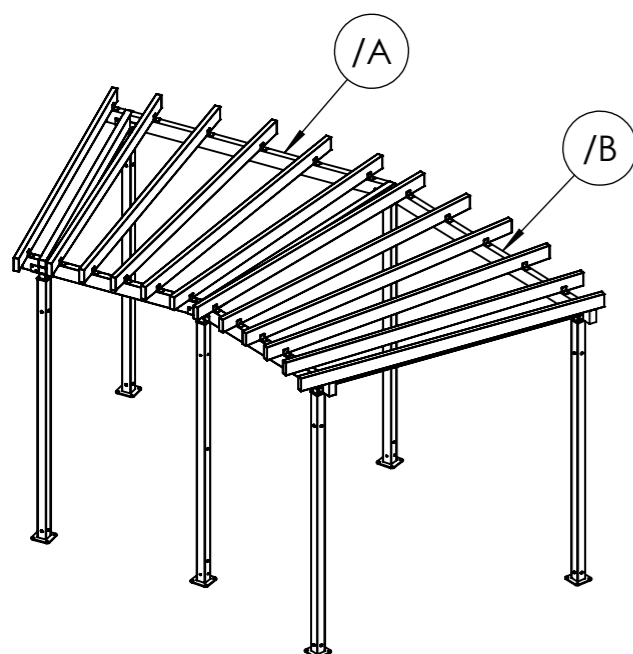
Det finns även en Rom-formad påbyggnadssektion som kan användas för att bygga S-formade system eller till exempel när två svängar från olika håll möts. För mer information om detta se systembeskrivning.

Dessa sektioner finns bara tillgängliga med plant pergolatak.

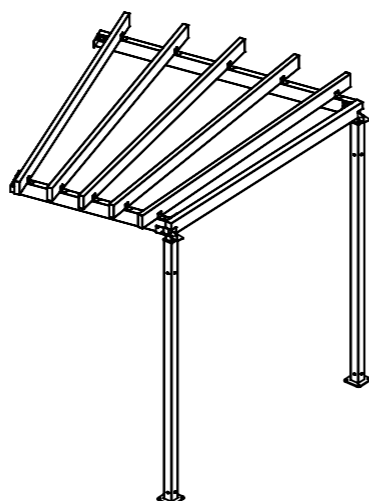
**RT** efter artikelnummer innebär att det är plant pergolatak.

Alla startsektioner kommer i monteringsanvisningen att benämnas med **/A** för startsektion och **/B** för ändsektion, då påbyggnadssektioner monteras in mellan startsektionen.

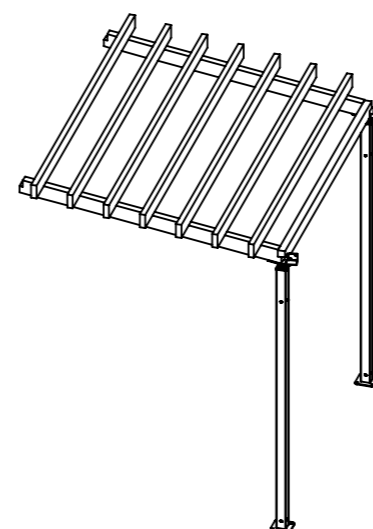
Ö80-14RT Akalla Vinklad Startsektion med plant pergolatak



Ö80-15RT Akalla Vinklad Påbyggnadssektion med plant pergolatak



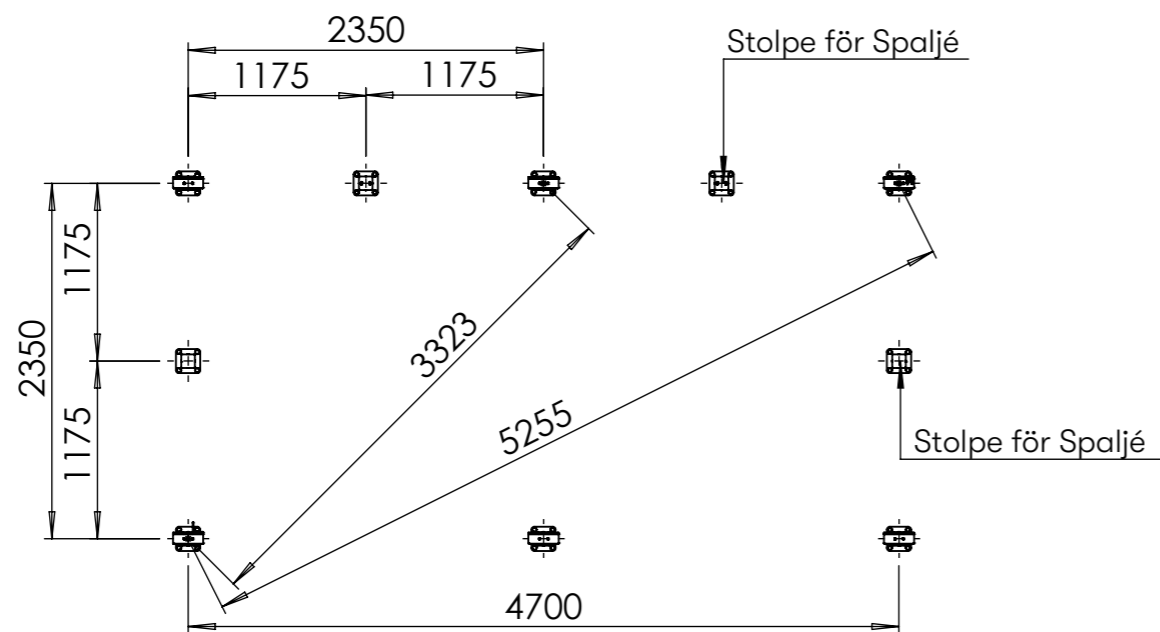
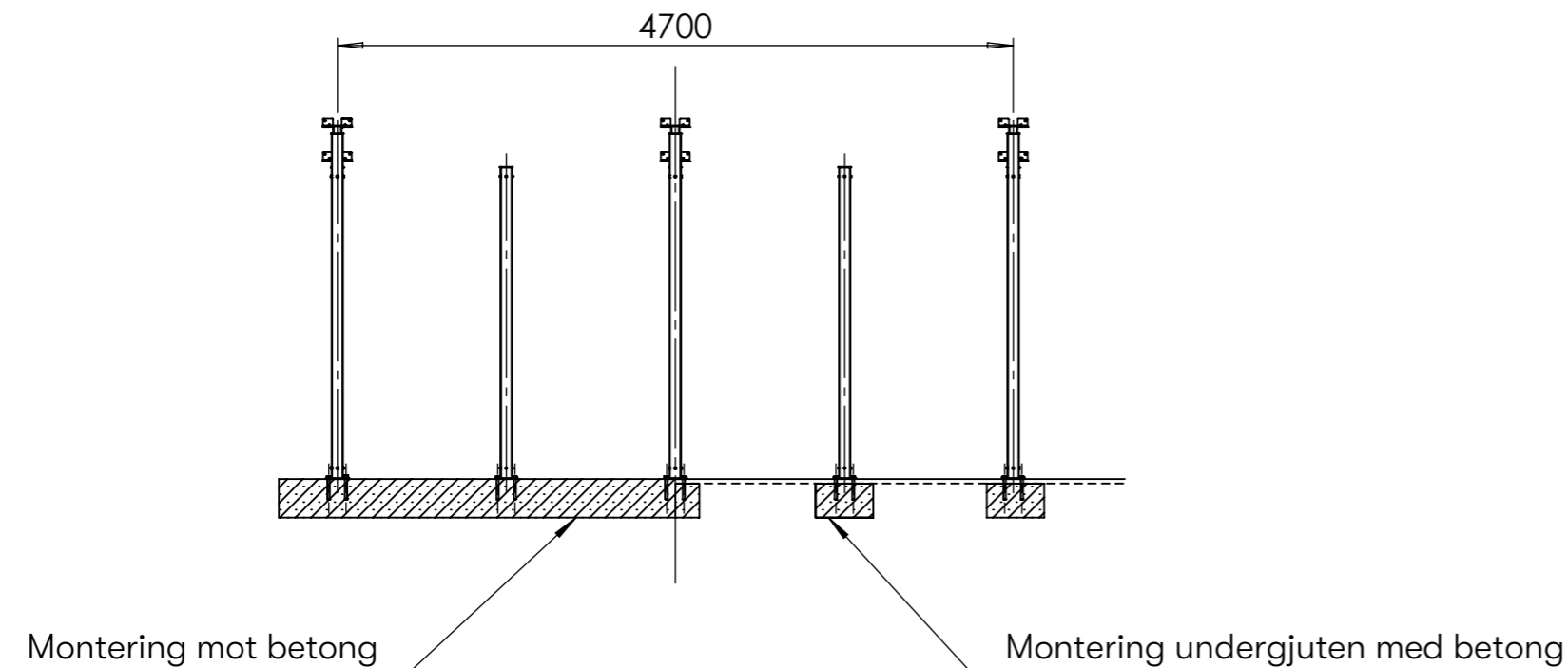
Ö80-12RT Akalla Romb-formad Påbyggnadssektion med plant pergolatak



# Akalla Pergolasystem

## Fastsättning raka sektioner

Ritad av Joachim Henriksson  
Uppdaterad datum 2023-03-15



### Fastsättning

Det underlättar att vara två eller flera vid montering av Akalla Pergolasystem. Var uppmärksam vid systembyggnad av många olika sektioner, då det kan innehålla flera olika typer av delar, tex stolpar som bara passar med en specifik sektion.

### Fastsättning ordning

1. Börja med att placera ut stolparna vid rätt plats och var noggrann med att rätt stolpe är på rätt plats.
2. Mät in stolparna så de står rätt placerade för förankring mot mark.
3. Förankra sedan stolparna i mark.

### Montering på smågatsten eller gatuplattor

Undergjut plattorna med betong. Montera med kemankare eller expander.

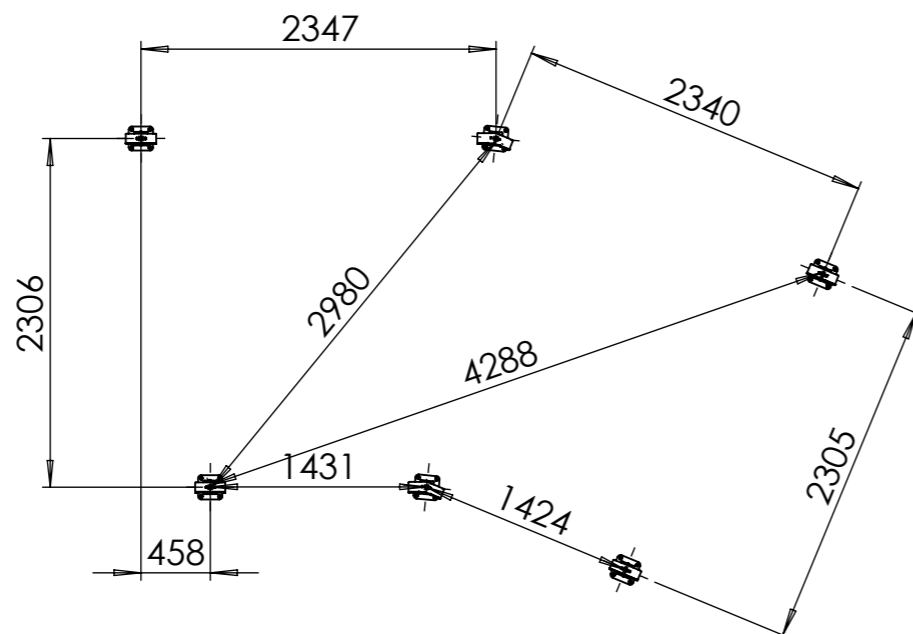
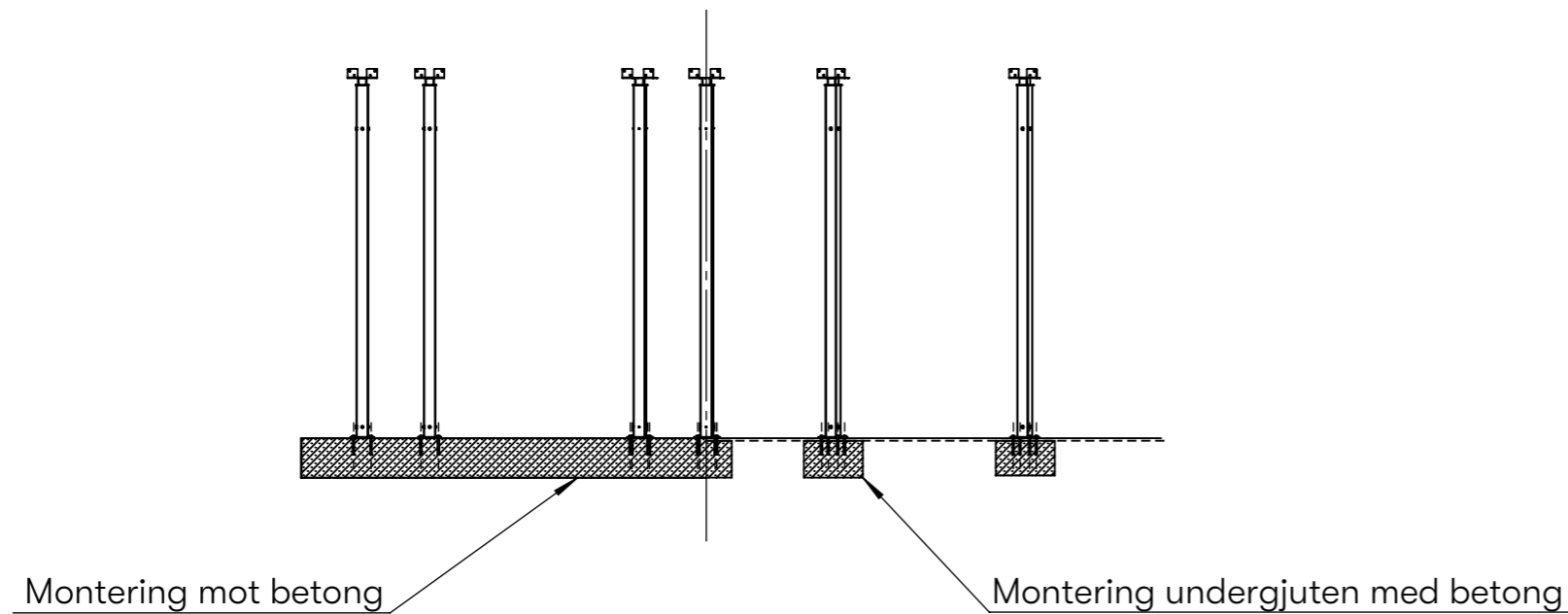
### Montering mot betong eller stenblock etc.

Montera med kemankare eller expander.

# Akalla Pergolasystem

## Fastsättning vinklade sektioner

Ritad av Joachim Henriksson  
Uppdaterad datum 2023-03-15



### Fastsättning

Det underlättar att vara två eller flera vid montering av Akalla Pergolasystem. Var uppmärksam vid montering av många olika sektioner, då det kan innehålla flera olika delar, tex stolpar med stolptoppar som bara passar med en specifik sektion.

### Fastsättning ordning

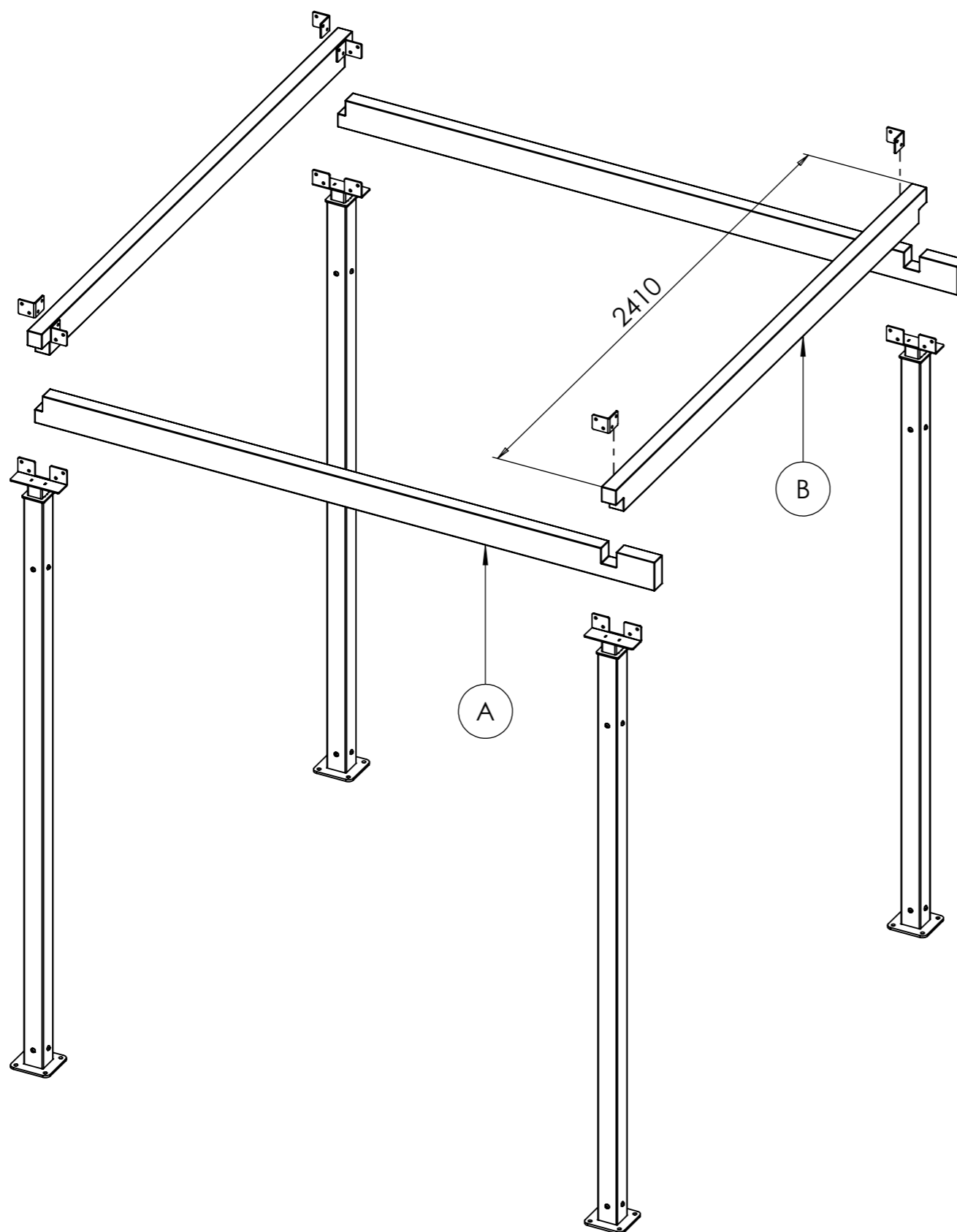
1. Börja med att placera ut stolparna vid rätt plats och var noggrann med att rätt stolpe är på rätt plats.
2. Mät in stolparna så de står rätt placerade för förankring mot mark.
3. Förankra sedan stolparna i mark.

### Montering på smågatsten eller gatuplattor

Undergjut plattorna med betong. Montera med kemankare eller expander.

### Montering mot betong eller stenblock etc.

Montera med kemankare eller expander.



## Montering Överliggare

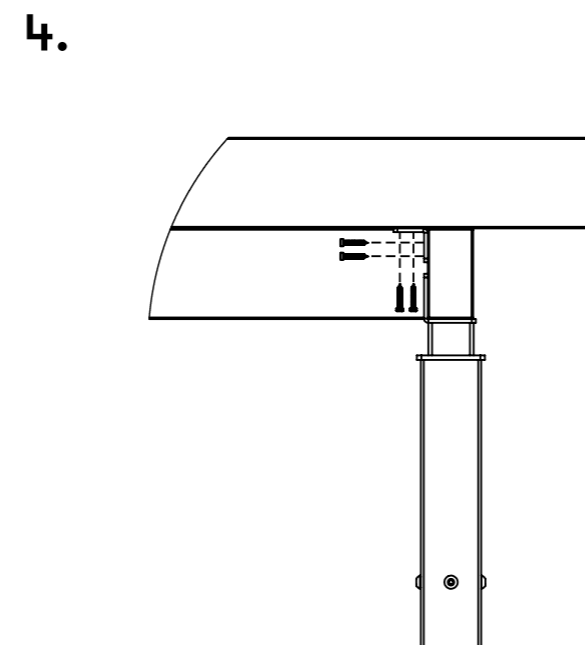
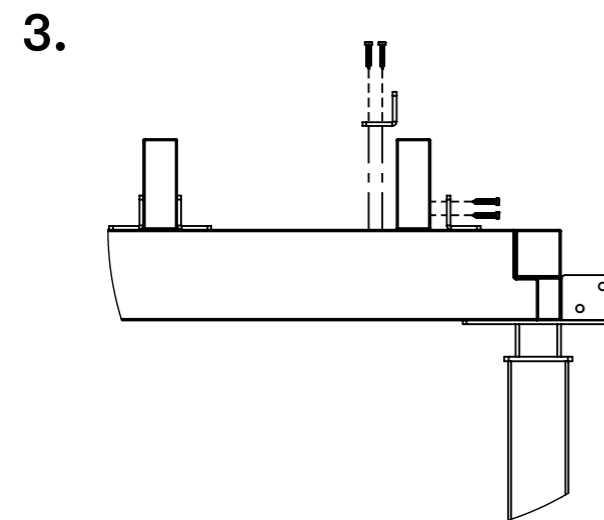
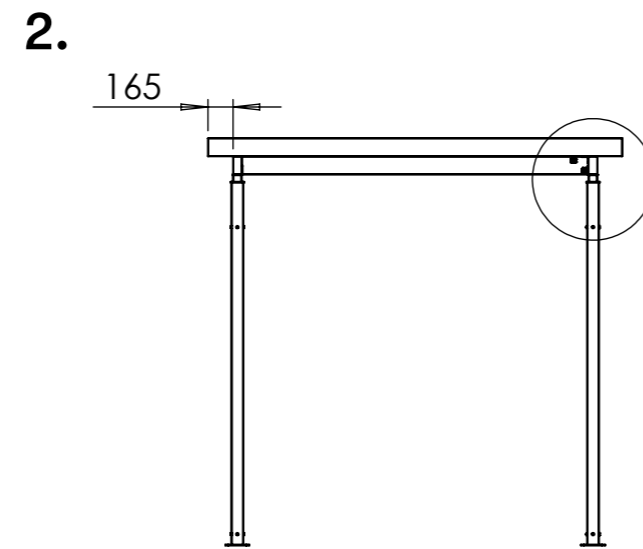
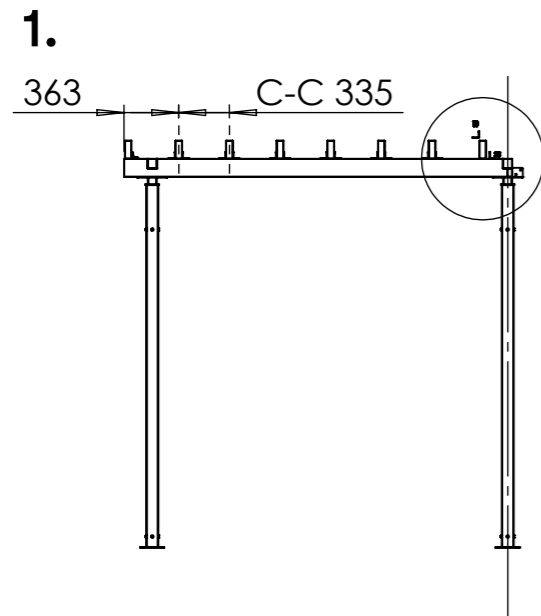
Efter att man har mätt in stolparna på respektive plats och de är förankrade i mark, så går man vidare med att montera pergolans överliggare.

- 1.** Montering av överliggare sker enligt bild, först fäster man de undre överliggarna A i stolparna med medföljande fransk träskruv.
- 2.** Därefter placeras överliggare B ut och därefter fästes överliggare A och B i varandra i varje inre hörn av pergolan med medföljande vinkelbeslag och träskruv.
- 3.** Slutligen fästes två vinkelbeslag på utsidan mot och ihop med nästkommande sektionens överliggare A.

# Akalla Pergolasystem

## Montering Pergolabommar

Ritad av Joachim Henriksson  
Uppdaterad datum 2023-03-15



### Montering Pergolabommar

**1.** Den yttre pergolabommen livar med överliggaren. Mät sedan ut pergolabommarna enligt angivet C-C mått (335 mm).

**2.** Se till att det är 165 mm utstick i både fram- och bakkant (på pergola med plant tak). På Akalla Pergola med lutande tak är det 160 mm utstick i både fram-och bakkant.

För vinklade start- och påbyggnadssektioner har bommarna enskilda mått på utstick, se måttspecifikation, sida 14.

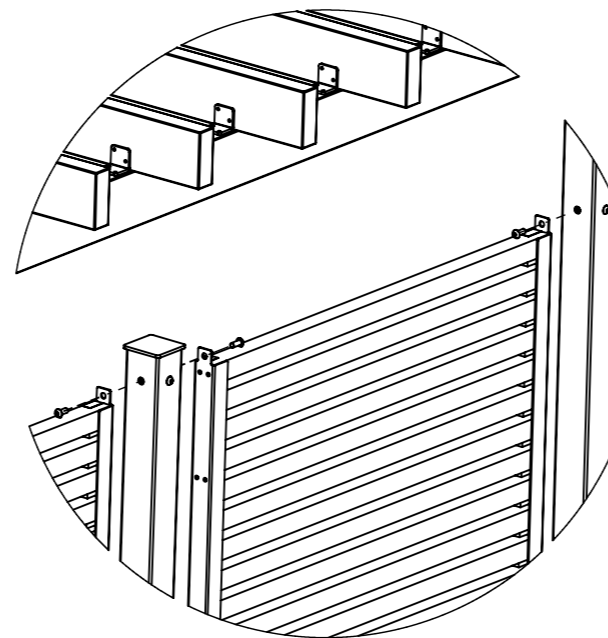
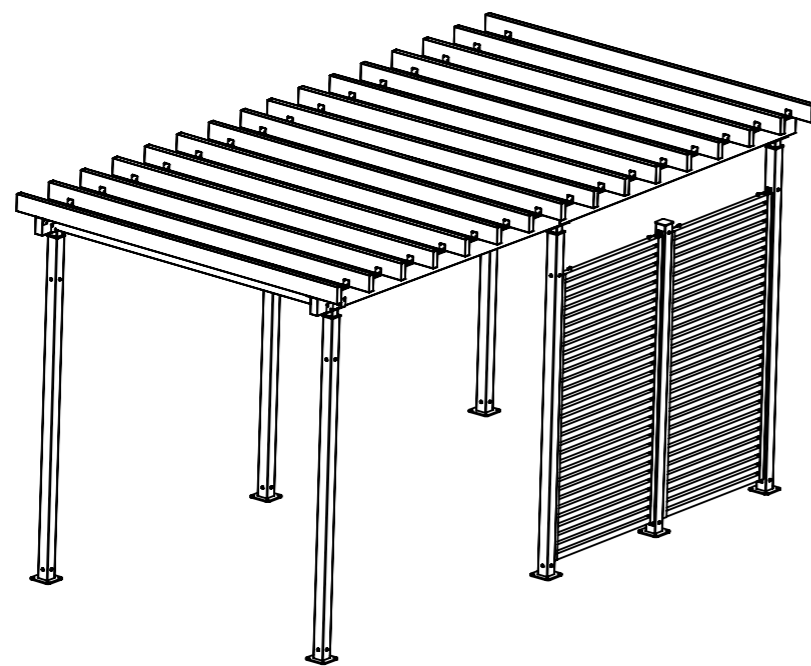
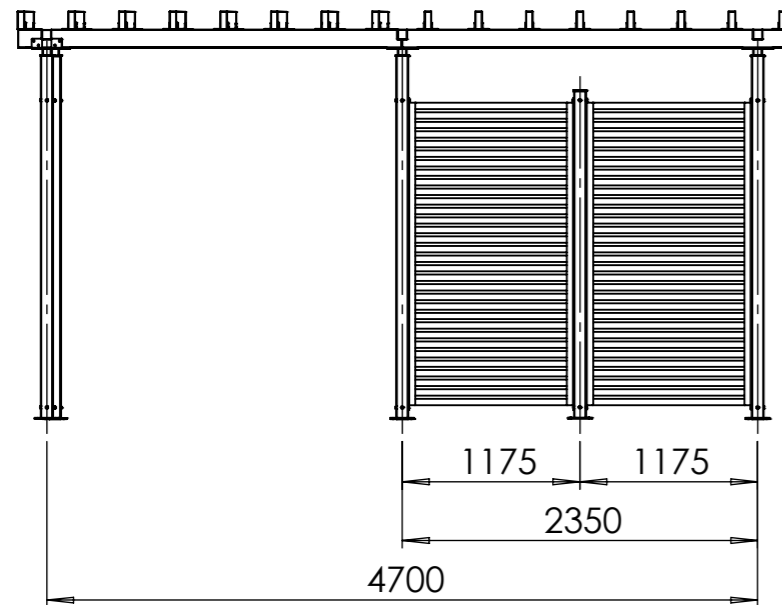
**3.** Fäst sedan varje pergolabom med 4 st vinkelbeslag. Två på vardera sida i varje ände med medföljande träskruv, enligt anvisning.

På startsektionerna finns det yttre bommar.

**4.** Den yttre bommen fästes med 2 st vinkelbeslagen på undersidan då den yttre pergolabommen livar med överliggaren, se bilder.

# Akalla Pergola Montering Spaljé

Ritad av Joachim Henriksson  
Uppdaterad datum 2023-03-15



## Montering Spaljé

Spaljé **Ö80-13** till Akalla Pergola kan enbart monteras på raka start- och påbyggnadssektioner, där C-C måttet är 2350 mm mellan stolparna.

Varje spaljé som monteras mellan en pergolas stolpar består av två spaljéer som monteras ihop tillsammans med en mittstolpe. Denna placeras och monteras mellan pergolas stolpar med C-C mått 1175 mm.

1. Montera en spaljé i taget, i mittstolpe och pergolas stolpe med medföljande M10 skruv. En skruv upptill och en nedtill i vardera stolpe.
2. Sedan monteras den andra spaljén på andra sidan av mittstolpen på samma sätt.

## Specifikation

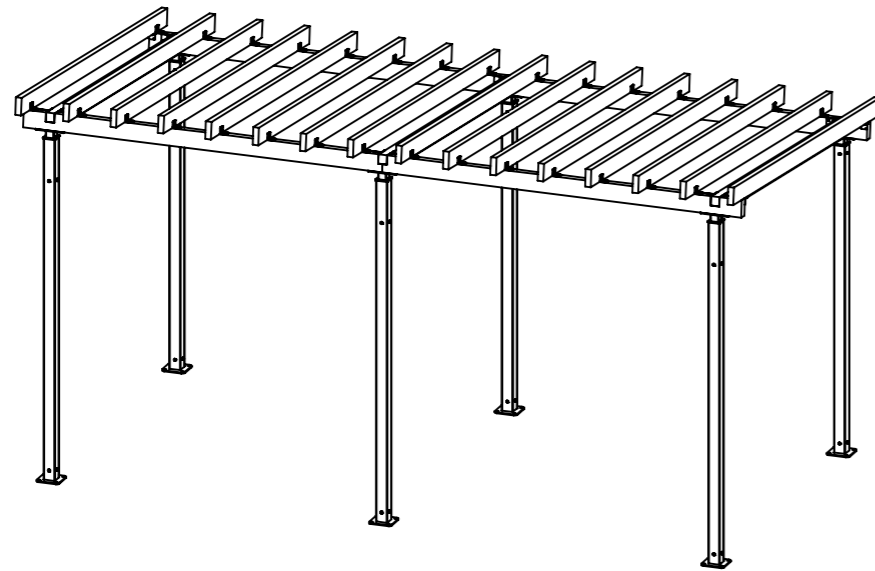
Per Spaljé  
2 st spaljésektioner  
1 st mittstolpe  
8 st skruvar  
8 st brickor



# Akalla Pergolasystem

## Startsektion

Ritad av Joachim Henriksson  
Uppdaterad datum 2023-03-15



### Ö80-10 Akalla Pergola Startsektion

Illustrationen visar 1 st av Akalla pergola startsektion. Nedanför listas medföljande delar till produkten.

#### Detaljer startsektion

##### Trädetaljer

16 st pergolabommar 120 x 45 mm  
3 st överliggare B 120 x 60 mm  
4 st överliggare A 120 x 60 mm

##### Ståldetaljer

3 st främre stolpar  
3 st bakre stolpar  
12 st vinkelbeslag för virkesfästning (fransk träskruv)  
64 st vinkelbeslag 45 x 45 mm (träskruv)

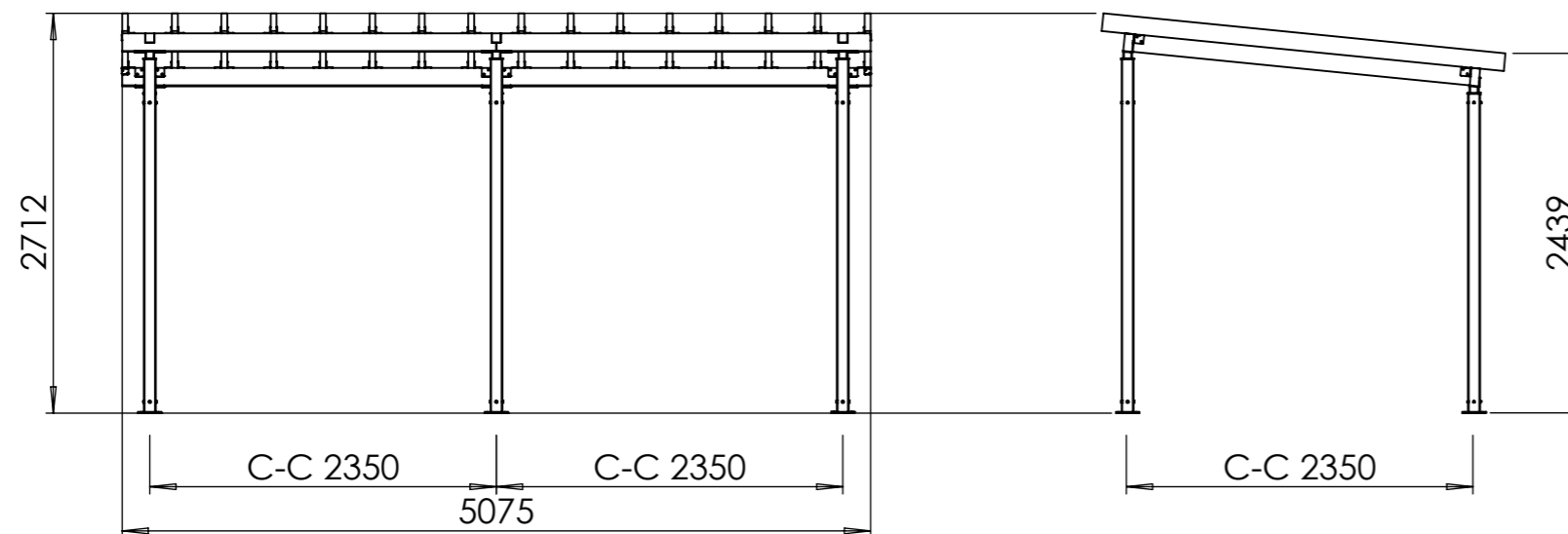
#### Skruvspekifikation startsektion

##### Trädetaljer

48 st franska träskruv  $\varnothing$  8 x 45 mm varmförzinkade  
48 st brickor  $\varnothing$  8,8 mm varmförzinkade  
256 st spax  $\varnothing$  4 x 20 mm rostfritt A2

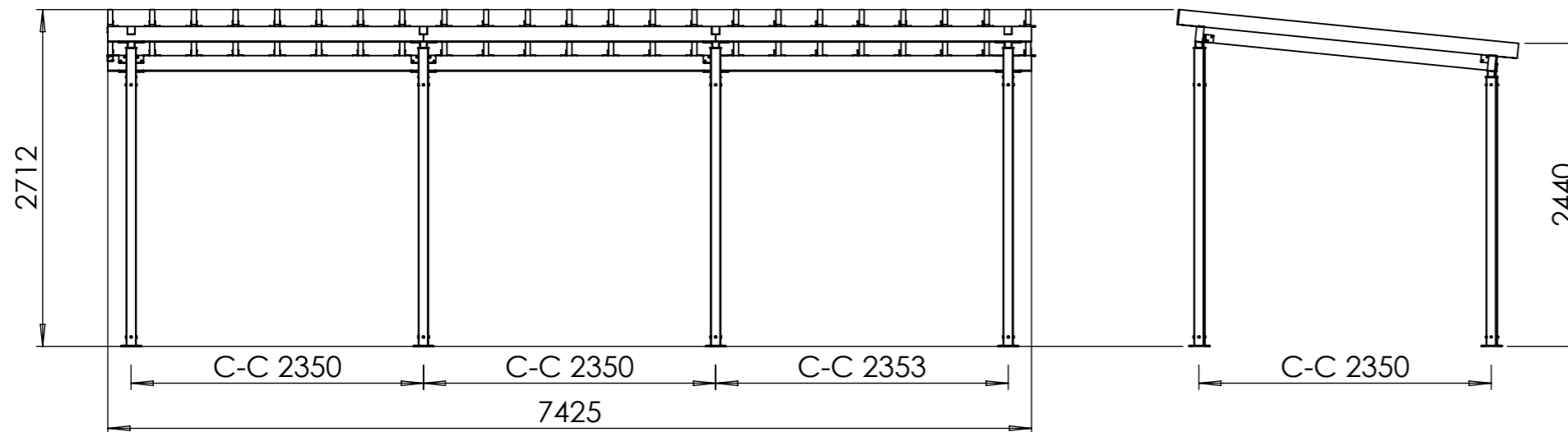
##### Ståldetaljer

48 st skruv K6S M10 x 25 mm rostfritt A2  
(8 st per stolpe)  
48 st brickor M10 rostfritt A2  
(8 st per stolpe)



# Akalla Pergolasystem Påbyggnadssektion

Ritad av Joachim Henriksson  
Uppdaterad datum 2023-03-15



## Ö80-11 Akalla Pergola Påbyggnadssektion

Illustrationen visar hur, 1 st av Akalla pergola påbyggnadssektion och 1 st av Akalla pergola startsektion, monteras med påbyggnadssektionen placerad mellan startsektion /A och /B. Nedanför listas medföljande delar till produkten.

### Detaljer påbyggnadssektion

#### Trädetaljer

7 st pergolabommar 120 x 45 mm  
1 st överliggare B 120 x 60 mm  
2 st överliggare A\_a (påbygg) 120 x 60 mm

#### Ståldetaljer

1 st framre stolpe  
1 st bakre stolpe  
4 st vinkelbeslag för virkesinfästning (franska träskruv)  
28 st vinkelbeslag 45 x 45 mm (träskruv)

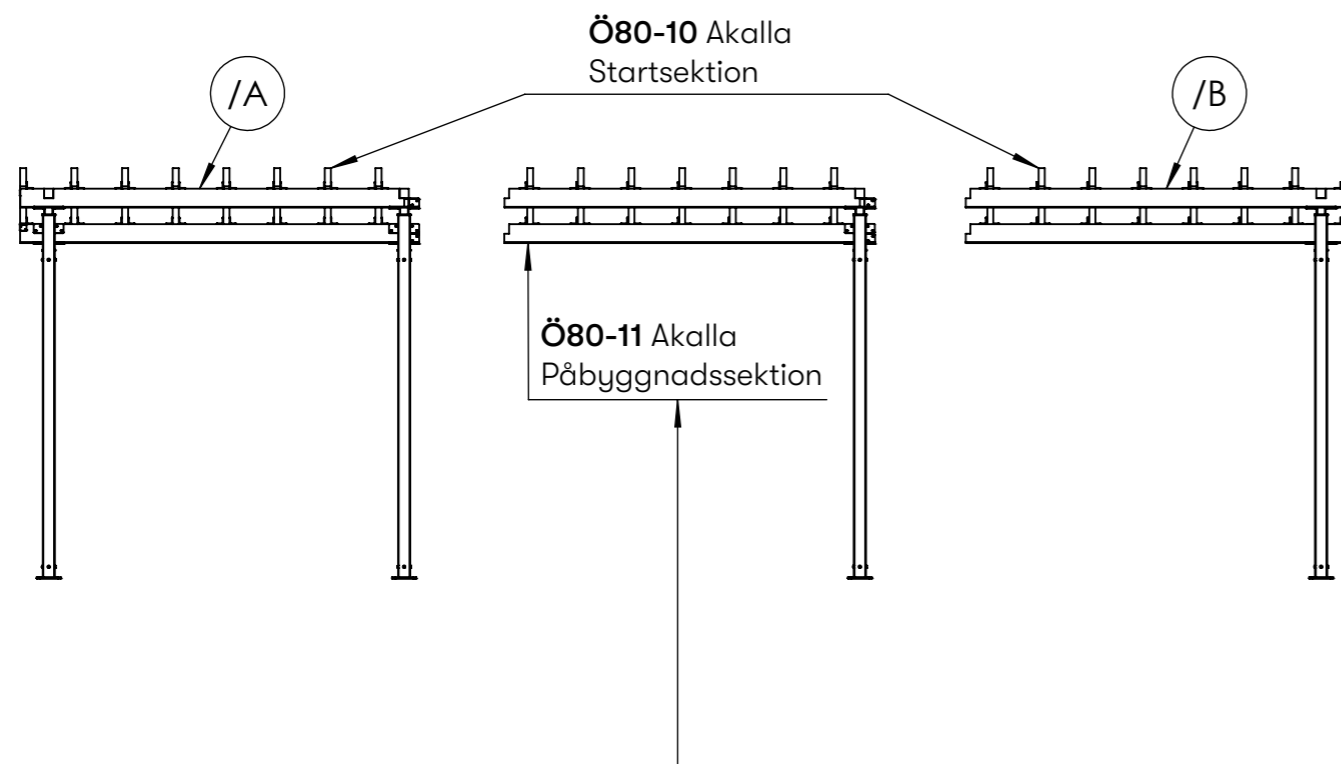
### Skruvspecifikation påbyggnadssektion

#### Trädetaljer

16 st franska träskruv  $\varnothing$  8 x 45 mm varmförzinkade  
16 st brickor  $\varnothing$  8,8 mm varmförzinkade  
112 st spax  $\varnothing$  4 x 20 mm rostfritt A2

#### Ståldetaljer

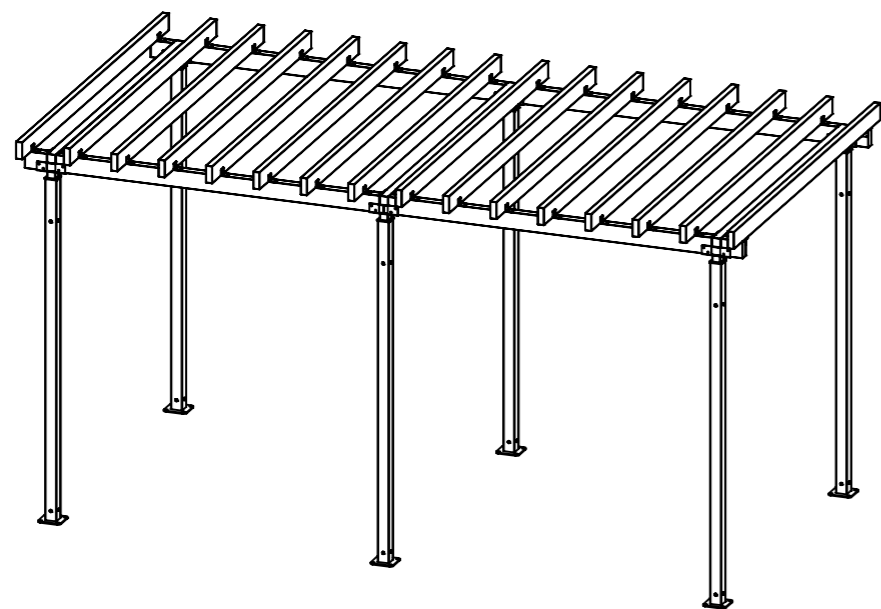
16 st skruv K6S M10 x 25 mm rostfritt A2  
16 st BRB M10 rostfritt A2



# Akalla Pergolasystem

## Startsektion

Ritad av Joachim Henriksson  
Uppdaterad datum 2023-03-15



### Ö80-10RT Akalla Pergola Startsektion med plant tak.

Illustrationen visar 1 st av Akalla pergola startsektion med plant tak. Nedanför listas medföljande delar till produkten.

#### Detaljer startsektion

##### Trädetaljer

16 st pergolabommar  
3 st överliggare B-R speciallängd för plant tak  
4 st överliggare A

##### Ståldetaljer

6 st främre stolpar Ö80-10-10RT  
12 st vinkelbeslag för virkesinfästning Ö80-10SVBO-121  
64 st vinkelbeslag 45 x 45 mm Ö80-10SVBO-120

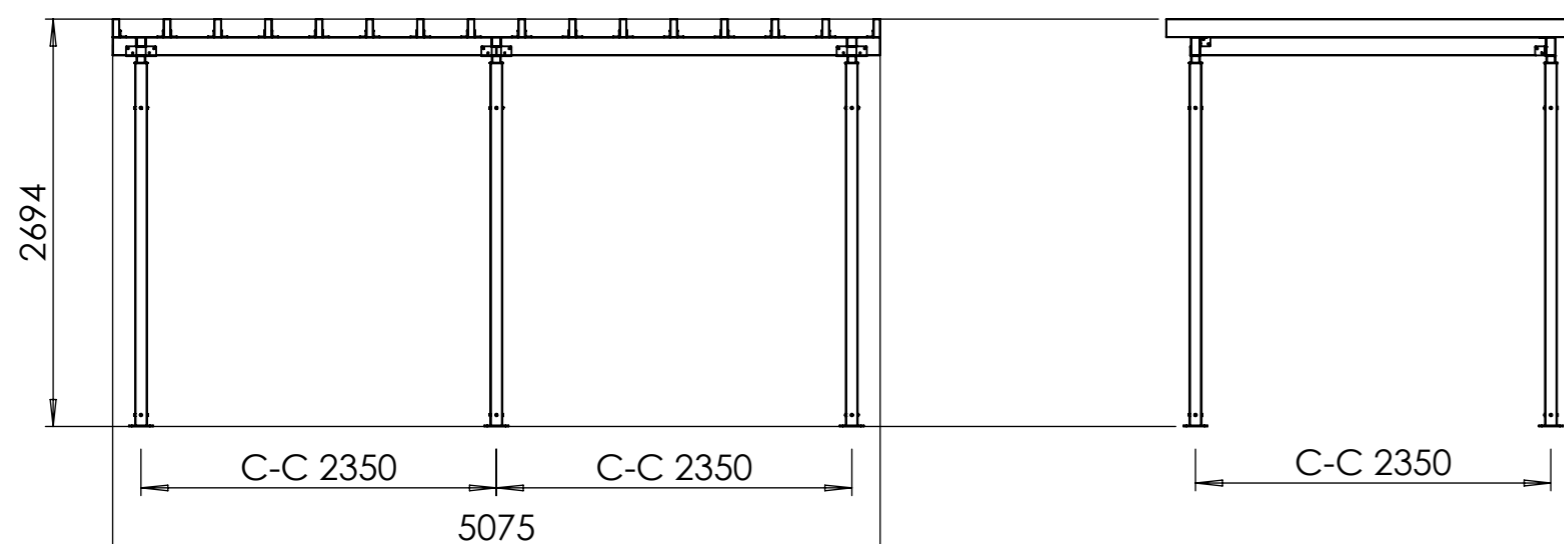
#### Skruvspekifikation startsektion

##### Trädetaljer

48 st franska träskruv  $\varnothing$  8 x 45 mm varmförzinkade  
48 st brickor  $\varnothing$  8,8 mm varmförzinkade  
256 st spax  $\varnothing$  4 x 20 mm rostfritt A2

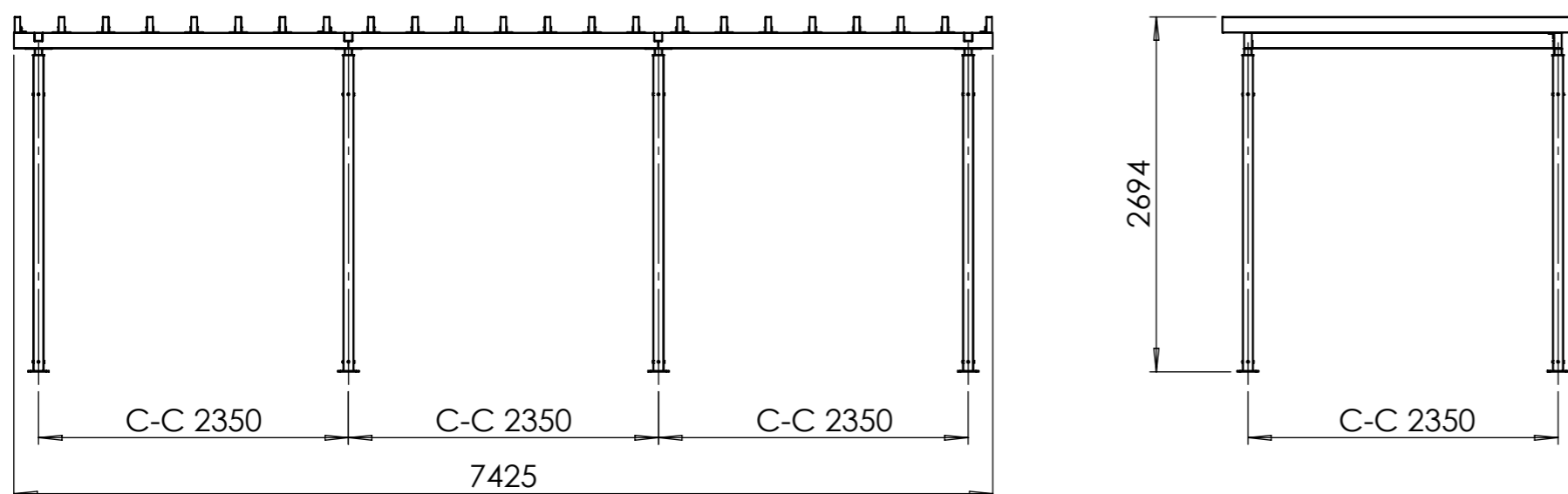
##### Ståldetaljer

48 st skruv K6S M10 x 25 mm rostfritt A2  
(8 st per stolpe)  
48 st BRB M10 rostfritt A2  
(8 st per stolpe)



# Akalla Pergolasystem Påbyggnadssektion

Ritad av Joachim Henriksson  
Uppdaterad datum 2023-03-15



## Ö80-11RT Akalla Rak Påbyggnadssektion med plant pergolatak.

Illustrationen visar hur, 1 st av Akalla pergola påbyggnadssektion med plant tak och 1 st av Akalla pergola startsektion med plant tak, monteras med påbyggnadssektionen placerad mellan startsektion /A och /B. Nedanför listas medföljande delar till produkten.

### Detaljer påbyggnadssektion

#### Trädetaljer

7 st pergolabommar 120 x 45 mm  
1 st överliggare BR speciallängd för plant tak  
2 st överliggare A\_a (påbygg) 120 x 60 mm

#### Ståldetaljer

2 st framre stolpe Ö80-10-10RT  
4 st vinkelbeslag för virkesinfästning Ö80-10SVBO-121  
28 st vinkelbeslag 45 x 45 mm Ö80-10SVBO-120

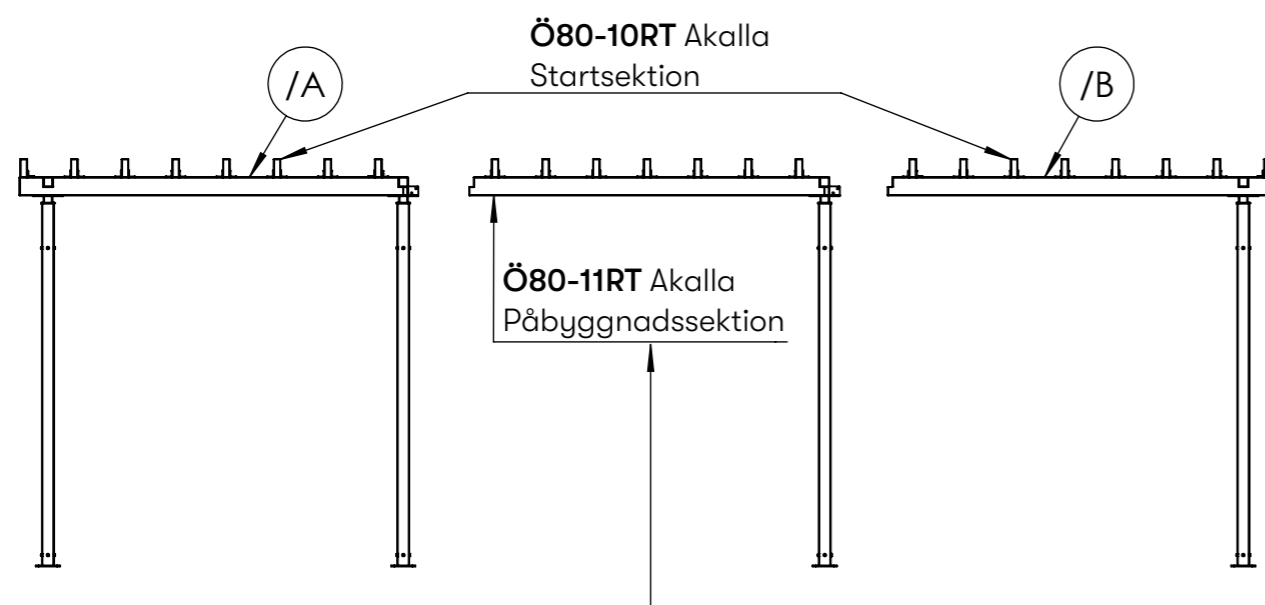
### Skruvspekifikation påbyggnadssektion

#### Trädetaljer

16 st franska träskruv  $\varnothing$  8 x 45 mm varmförzinkade  
16 st brickor  $\varnothing$  8,8 mm varmförzinkade  
112 st spax  $\varnothing$  4 x 20 mm rostfritt A2

#### Ståldetaljer

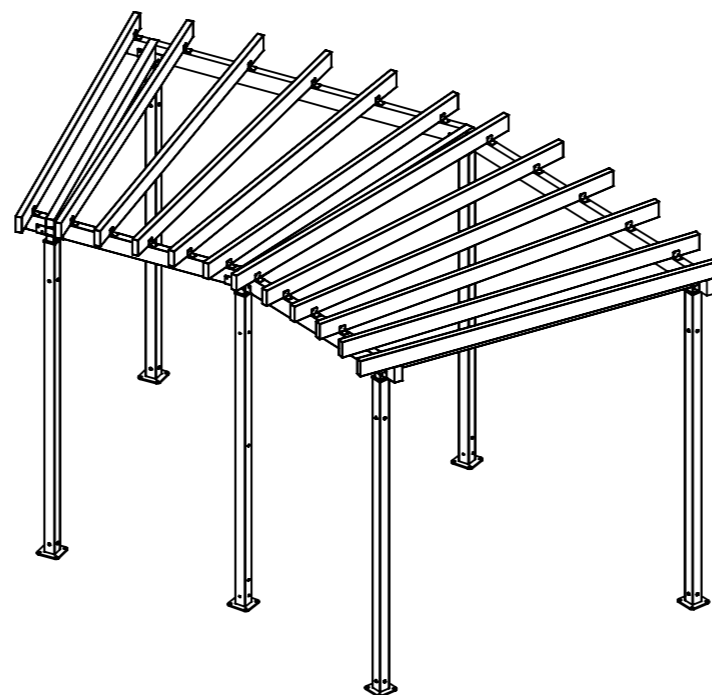
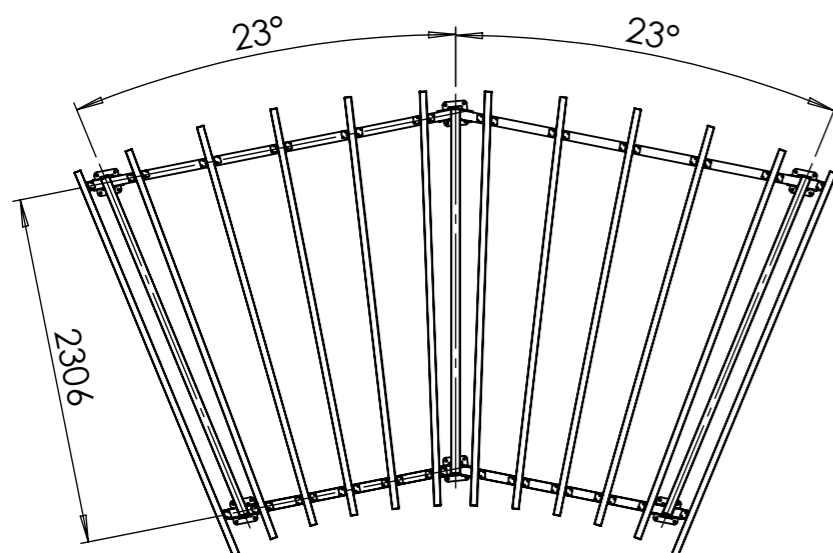
16 st skruv K6S M10 x 25 mm rostfritt A2  
16 st BRB M10 rostfritt A2



# Akalla Pergolasystem

## Vinklad Startsektion med plant pergolatak

Ritad av Joachim Henriksson  
Uppdaterad datum 2023-03-15



Illustrationen visar 1 st **Ö80-14RT** Akalla Vinklad Startsektion med plant pergolatak. Nedanför listas medföljande delar till produkten.

### Detaljer startsektion

#### Trädetaljer

12 st pergolabommar 120 x 45 mm  
3 st överliggare A 120 x 60 mm  
2 st främre överliggare 120 x 60 mm  
2 st bakre överliggare 120 x 60 mm

#### Ståldetaljer

2 st stolpar med vinklad stolptopp  
4 st stolpar med rak stolptopp  
12 st vinkelbeslag för virkesfästning (fransk träskruv)  
48 st vinkelbeslag för bommar (träskruv)

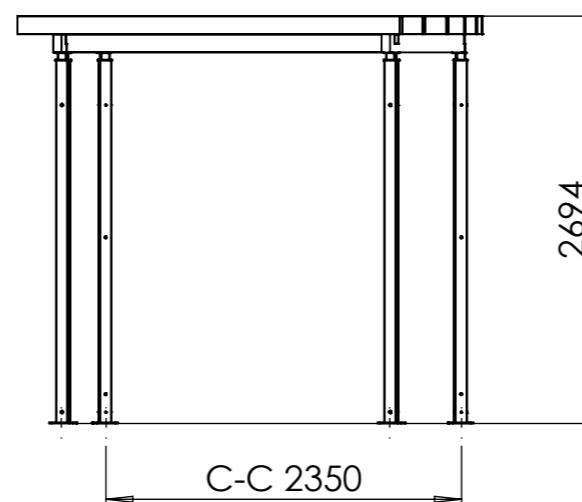
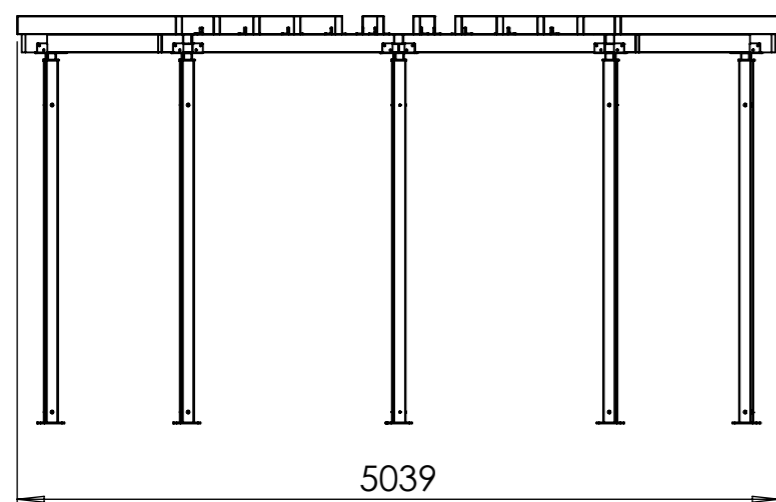
### Skruvspecifikation startsektion

#### Trädetaljer

48 st franska träskruv  $\varnothing$  8 x 45 mm varmförzinkade  
48 st brickor  $\varnothing$  8,8 mm varmförzinkade  
192 st spax  $\varnothing$  4 x 20 mm rostfritt A2

#### Ståldetaljer

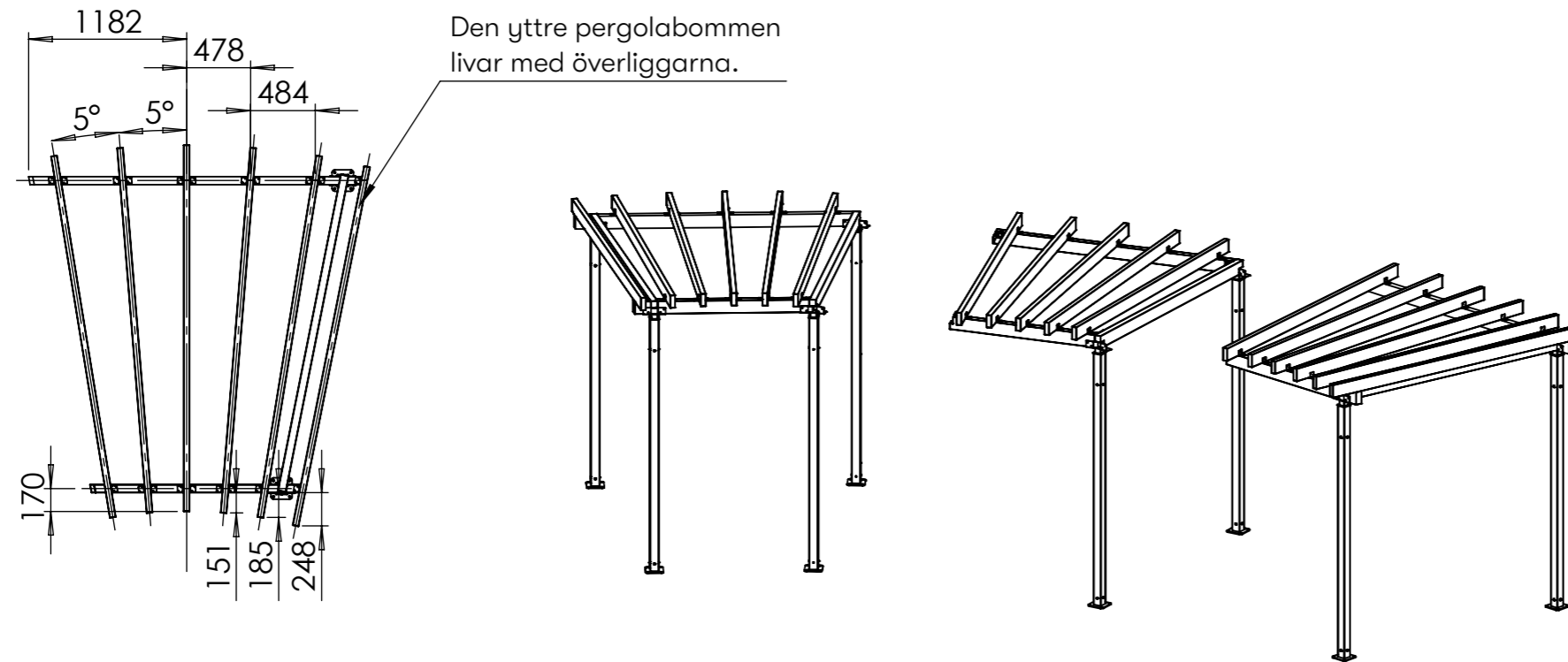
48 st skruv K6S M10 x 25 mm rostfritt A2  
(8 st per stolpe)  
48 st BRB M10 rostfritt A2  
(8 st per stolpe)



# Akalla Pergolasystem

## Vinklad Påbyggnadssektion med plant pergolatak

Ritad av Joachim Henriksson  
Uppdaterad datum 2023-03-15



Illustrationen visar 1 st **Ö80-15RT** Akalla Vinklad Påbyggnadssektion med plant pergolatak 1 st **Ö80-14RT** Akalla Vinklad Startsektion med plant pergolatak. Påbyggnadssektionen monteras mellan startsektion /A och /B. Nedanför listas medföljande delar för Akalla Vinklad Påbyggnadssektion.

### Detaljer startsektion

#### Trädetaljer

5 st pergolabommar 120 x 45 mm  
2 st överliggare A 120 x 60 mm  
1 st överliggare B 120 x 60 mm

#### Ståldetaljer

2 st stolpar med vinklad stolptopp  
4 st vinkelbeslag för virkesfästning (fransk träskruv)  
20 st vinkelbeslag för bommar (träskruv)

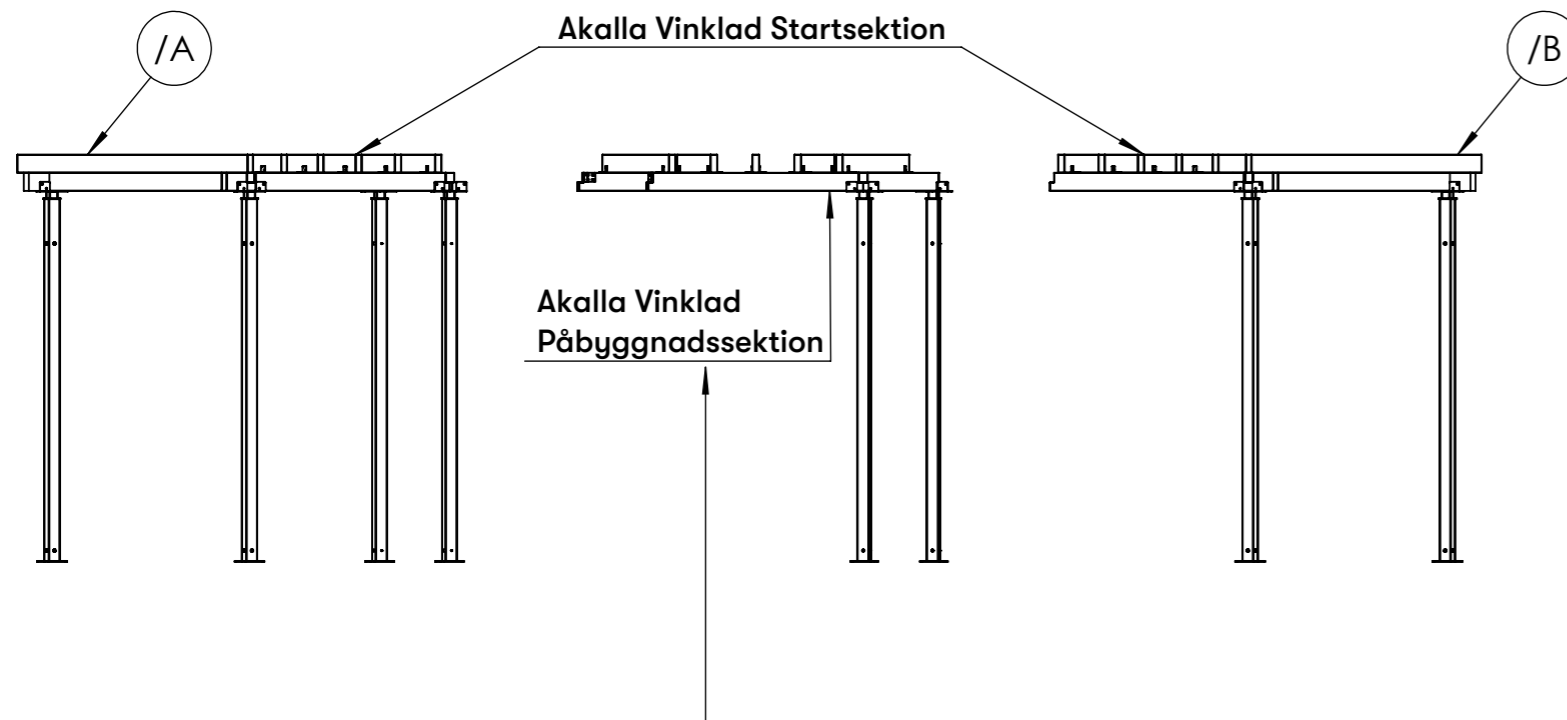
### Skruspecifikation startsektion

#### Trädetaljer

16 st franska träskruv  $\varnothing$  8 x 45 mm varmförzinkade  
16 st brickor  $\varnothing$  8,8 mm varmförzinkade  
80 st spax  $\varnothing$  4 x 20 mm rostfritt A2

#### Ståldetaljer

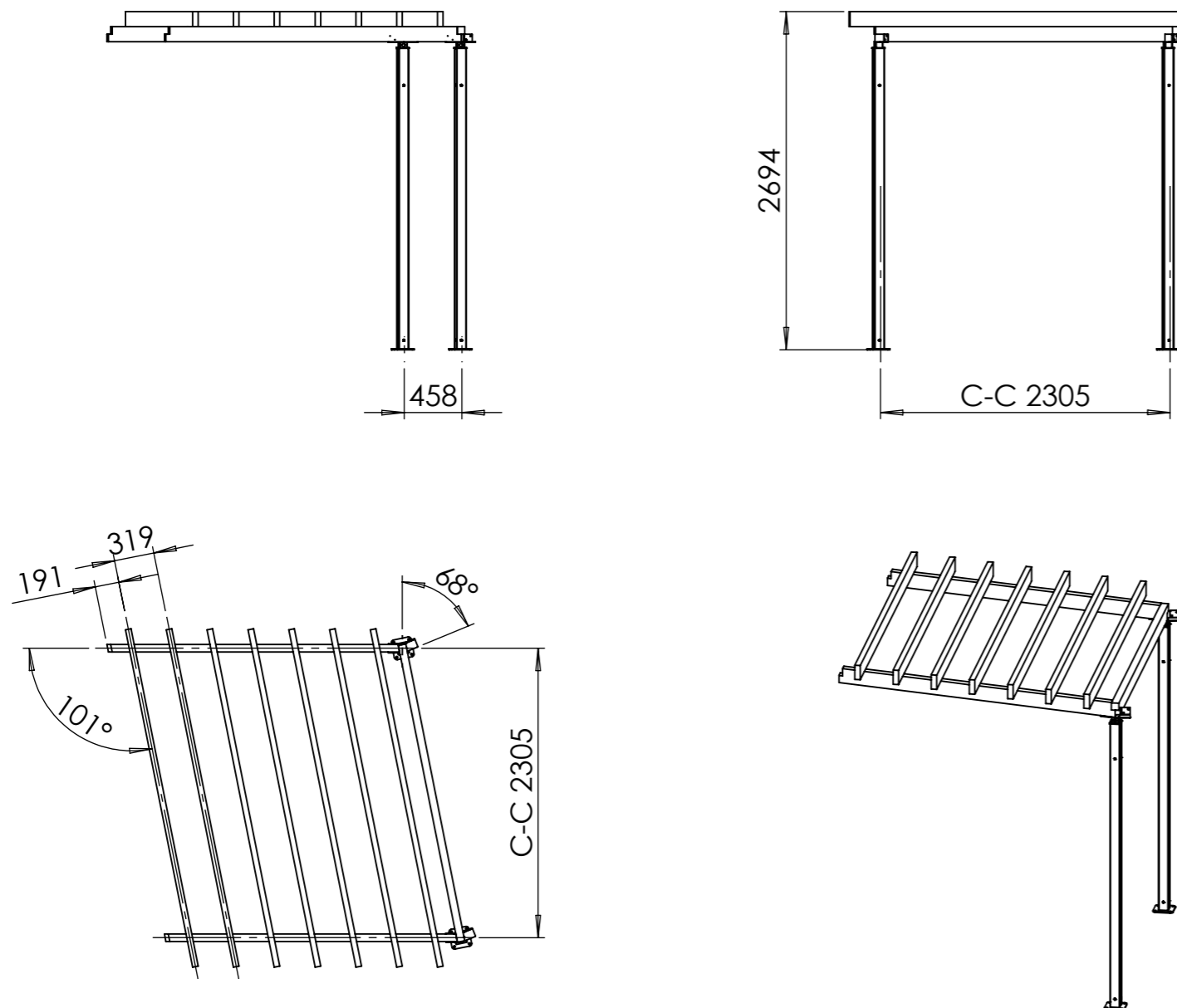
16 st skruv K6S M10 x 25 mm rostfritt A2  
16 st BRB M10 rostfritt A2



# Akalla Pergolasystem

## Romb-formad Påbyggnadssektion med plant pergolatak

Ritad av Joachim Henriksson  
Uppdaterad datum 2023-03-15



Illustrationen visar 1 st **Ö80-12RT** Akalla Romb-formad Påbyggnadssektion med plant pergolatak. Nedanför listas medföljande delar för **Ö80-12RT** Akalla Romb-formad Påbyggnadssektion.

### Detaljer startsektion

#### Trädetaljer

7 st pergolabommar 120 x 45 mm  
2 st överliggare A 120 x 60 mm  
1 st överliggare B 120 x 60 mm

#### Ståldetaljer

2 st stolpar med vinklad stolptopp  
4 st vinkelbeslag för virkesfästning (fransk träskruv)  
28 st vinkelbeslag för bommar (träskruv)

### Skruvspekifikation startsektion

#### Trädetaljer

16 st franska träskruv  $\varnothing$  8 x 45 mm varmförzinkade  
16 st brickor  $\varnothing$  8,8 mm varmförzinkade  
112 st spax  $\varnothing$  4 x 20 mm rostfritt A2

#### Ståldetaljer

16 st skruv K6S M10 x 25 mm rostfritt A2  
16 st BRB M10 rostfritt A2

### Oljad ek

Produkter tillverkade i oljad ek bör oljas 2 ggr per år för bästa skydd. Ett bra underhåll kan aldrig helt förebygga att fläckar uppstår, men ek som inte underhålls blir svartare och grånar fortare, den har dock fortfarande väldigt lång livslängd. Vid om oljning av produkter bör en finkokt olja som tränger in i trät väljas framför en filmbildande olja. Exempelvis soffa Budget. Hos ek kan så kallad fiberresning förekomma under materialets första säsonger. Ekens fibrer släpper och lägger sig som ett fint ludd på ytan och putsas enkelt bort med ett fint sandpapper. Fiberresning sker enbart en gång och återkommer inte.

### SIOO:X-behandlad ek

Sioo:x är ett träskydd med miljövänlig kiselteknologi. Vattenbaserad och biocidfri. Sioo:x behandling av ek, ute som inne och ger en ljus, träyta utan pigment. Ytan är UV-säker, vattenavvisande och stickfri. Aktiv och förebyggande verkan mot alger, mögel och skadeinsekter. Även rötskyddande, träförstärkande och brandhämmande. Detta träskydd ger lång hållbarhet och ett enkelt underhåll. Ingen ”årlig oljning” krävs. Kan övermålas.

Nolas Sioo:x-behandlade produkter är vid leverans behandlade 2 ggr. en gång med ett träskydd (Premium Träskydd Altan) och en gång med ett yttskydd (Premium Ytskydd Altan). 10-14 månader efter att en produkt ställts ut bör den för bästa hållbarhet behandlas ytterligare en gång med Sioo:x Premium Ytskydd Altan. Livslängden efter det beräknas till ca 10år innan den behöver behandlas igen med Premium Ytskydd Altan. Ytskyddet bildar en slityta vilket gör att produkter som är utsatta för hårt mekanisk slitage kan behöva behandlas oftare än var tionde år. Ytbehandlingen har en testad verkan enligt normerna EN 46 och EN 113.

För information om Sioo-behandlingen se websidan

[www.sioox.se](http://www.sioox.se).

### Elförzinkat och Pulverlackerat stål

Elektro galvanisering (även kallad elförzinkning) ger korrosionsskydd genom att frigöra en zinkjon. Den skapas via en zinkbeläggning på stålet med hjälp av en elektrisk ström.

Pulverlackering är en beläggning som appliceras som ett fritt flytande, torrt pulver. Till skillnad från konventionell flytande färg appliceras pulverlackering vanligtvis elektrostatiskt och härdas sedan under värme eller med ultraviolett ljus. Resultatet blir en jämn slitstark färgad yta i önskat glanstal.

Produkter som är pulverlackerade kan bättringsmålas med alkydfärg.



# Akalla Pergolasystem

## Renovering, demontering och återvinning

Ritad av Joachim Henriksson  
Uppdaterad datum 2023-03-15

### Renovering

Skadade eller vanadliserade delar kan beställas som reservdelar vid behov. Kontakta då Nola för råd och vägledning.

### Demontering

Demontering sker i omvänd ordning mot monteringen.

Börja med att skruva loss vinkelbeslag som är fästa vid pergolabommarna och avlägsna sedan pergolabommarna. Därefter skruvas de franska träskruvarna loss och vinkelbeslagen (som överliggarna är fästa med) tas bort. Skruva ur skruvarna som är fästa i överliggare och stolptoppar. Plocka sedan ned överliggarna. Om din pergola har spaljéer monteras dessa ned nu. Till sist tas stolparna bort genom att lossa dem från vald fastsättningsmetod.

Sortera delarna i metall för sig och trä för sig.

### Återvinning

Stolpar är tillverkade i elförzinkat och pulverlackerat stål. Vinkelbeslag och skruv är i stål. Samtliga delar sorteras som Metall på återvinningscentralen. Överliggare, Pergolabommar och träribborna i Spaljén är i ek och sorteras som Trä på återvinningscentralen.

Avfallskod: 17 02 01 för trä och 17 04 05 för järn och stål.