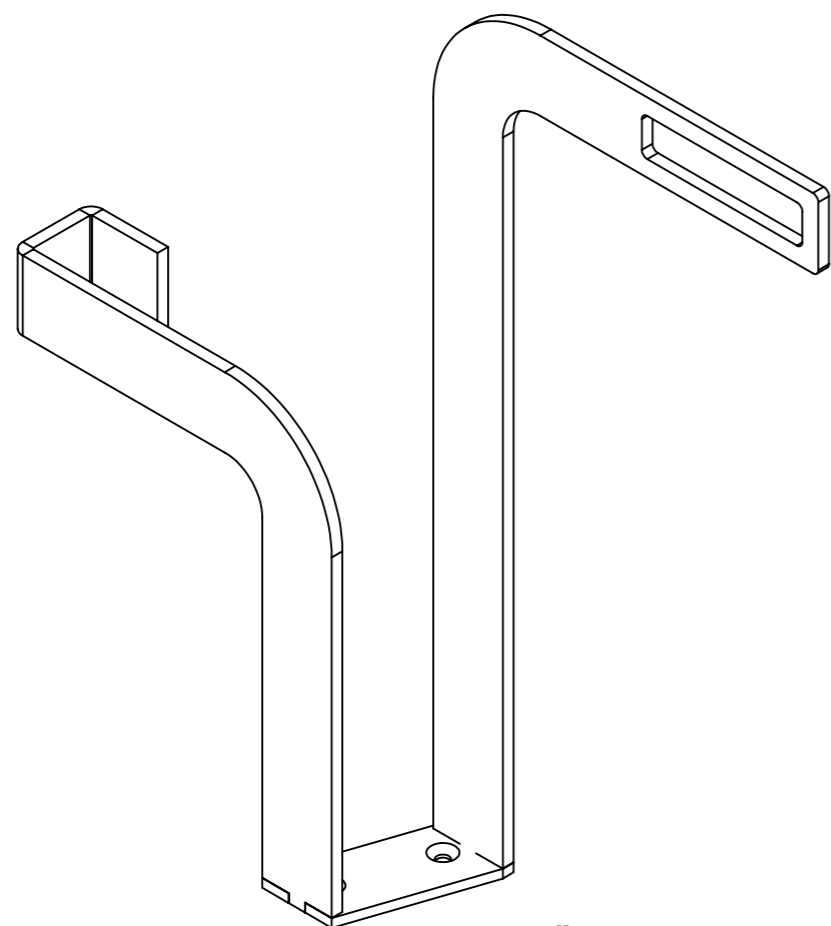


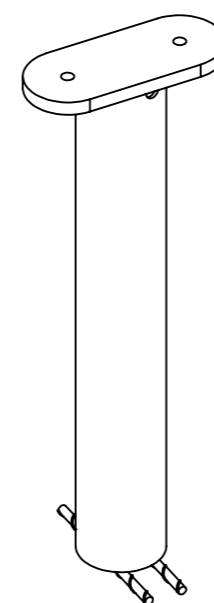
Innehållsförteckning

Översikt ekeberg pollare+ markfundament.....	s.2
Möblering.....	s.3
Fastsättning på mark.....	s.4
Nedgjutning med markfundament.....	s.5

Översikt

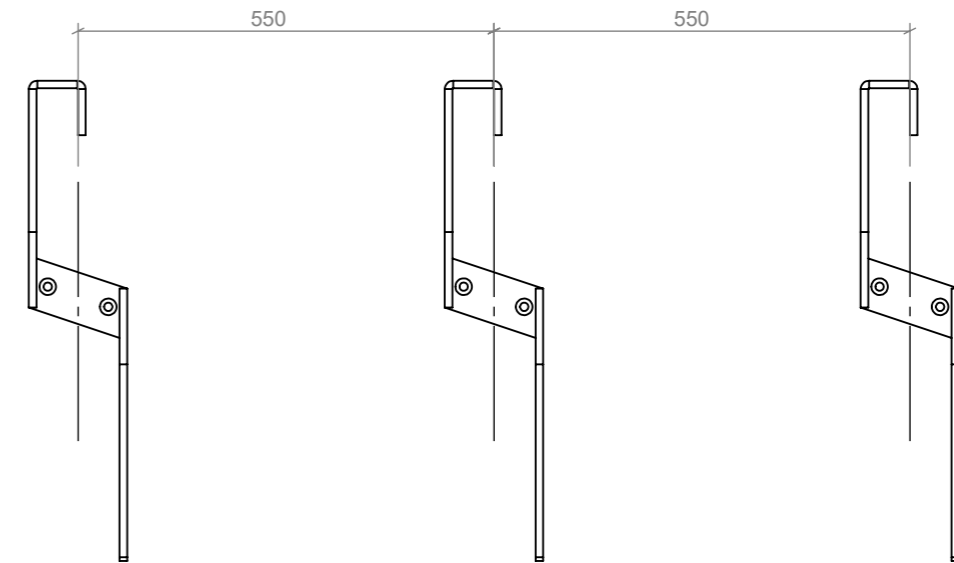
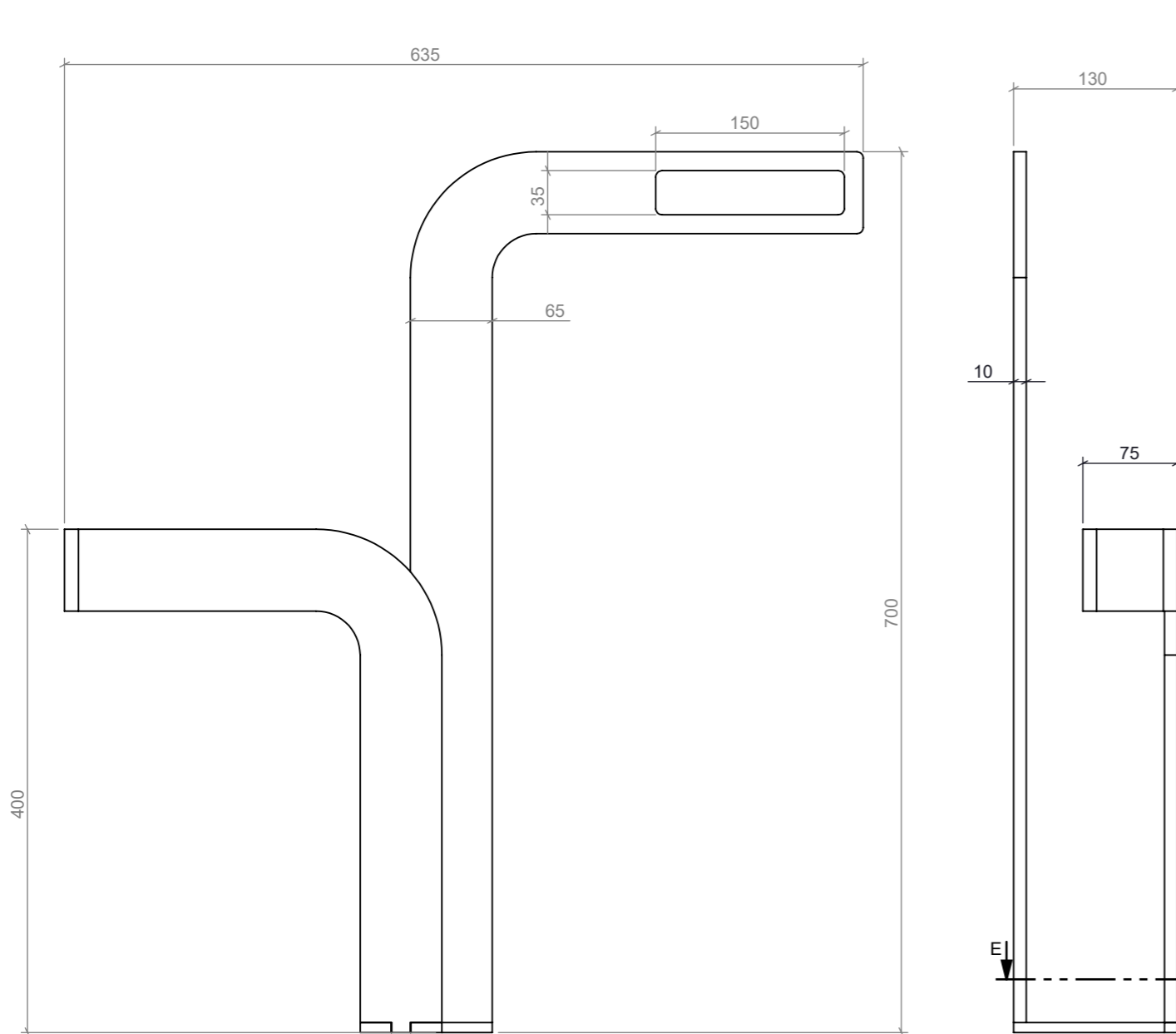


Ö04-25 Ekeberg cykelpollare



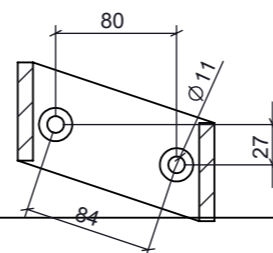
Ö04-25MU Fundament för fastgjutning

Möblering



Rekommenderat C-C mått mellan cykelpollarna är min. 550 mm.

Cykelpollaren monteras mot underlaget med försänkta skruv M10



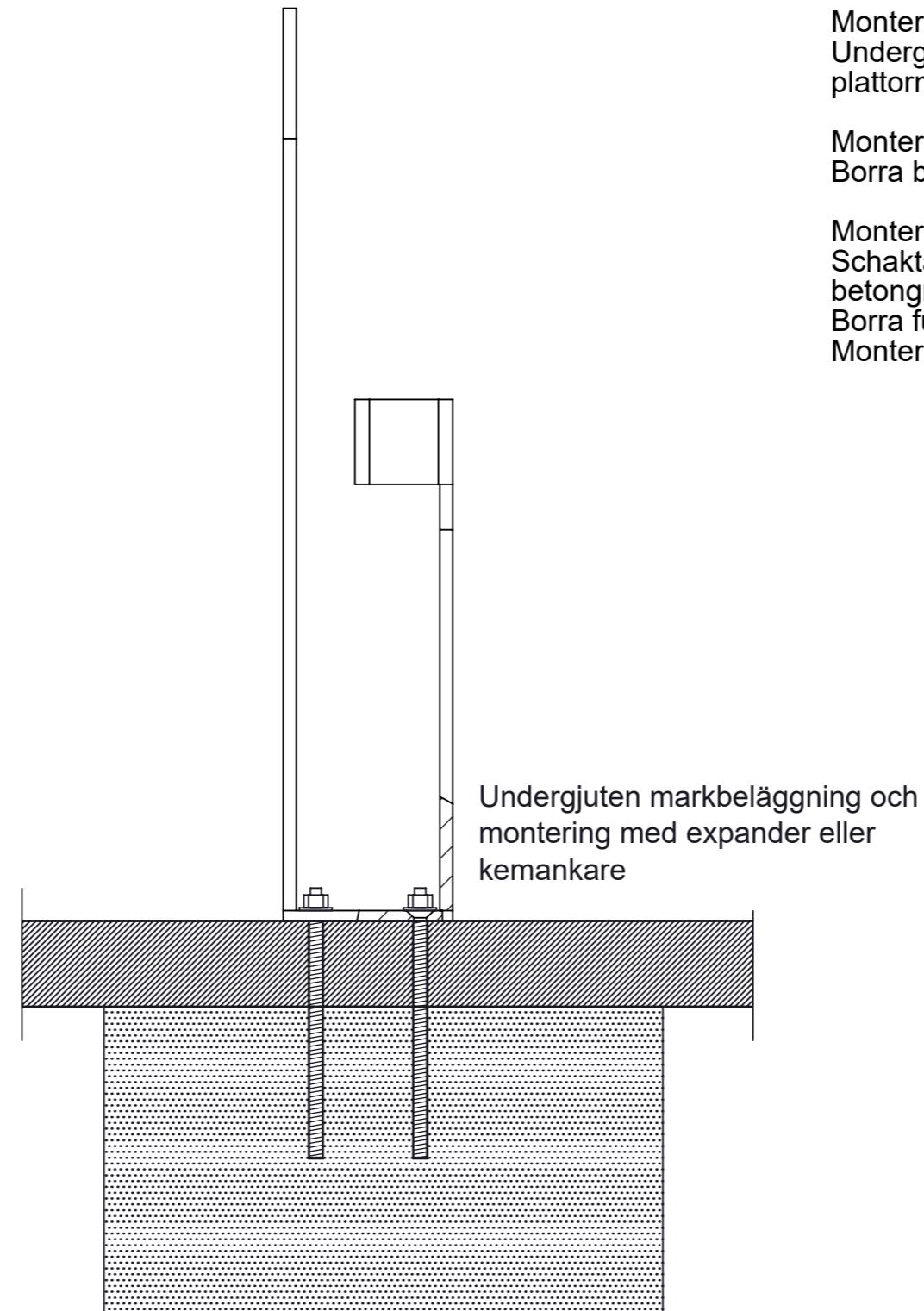
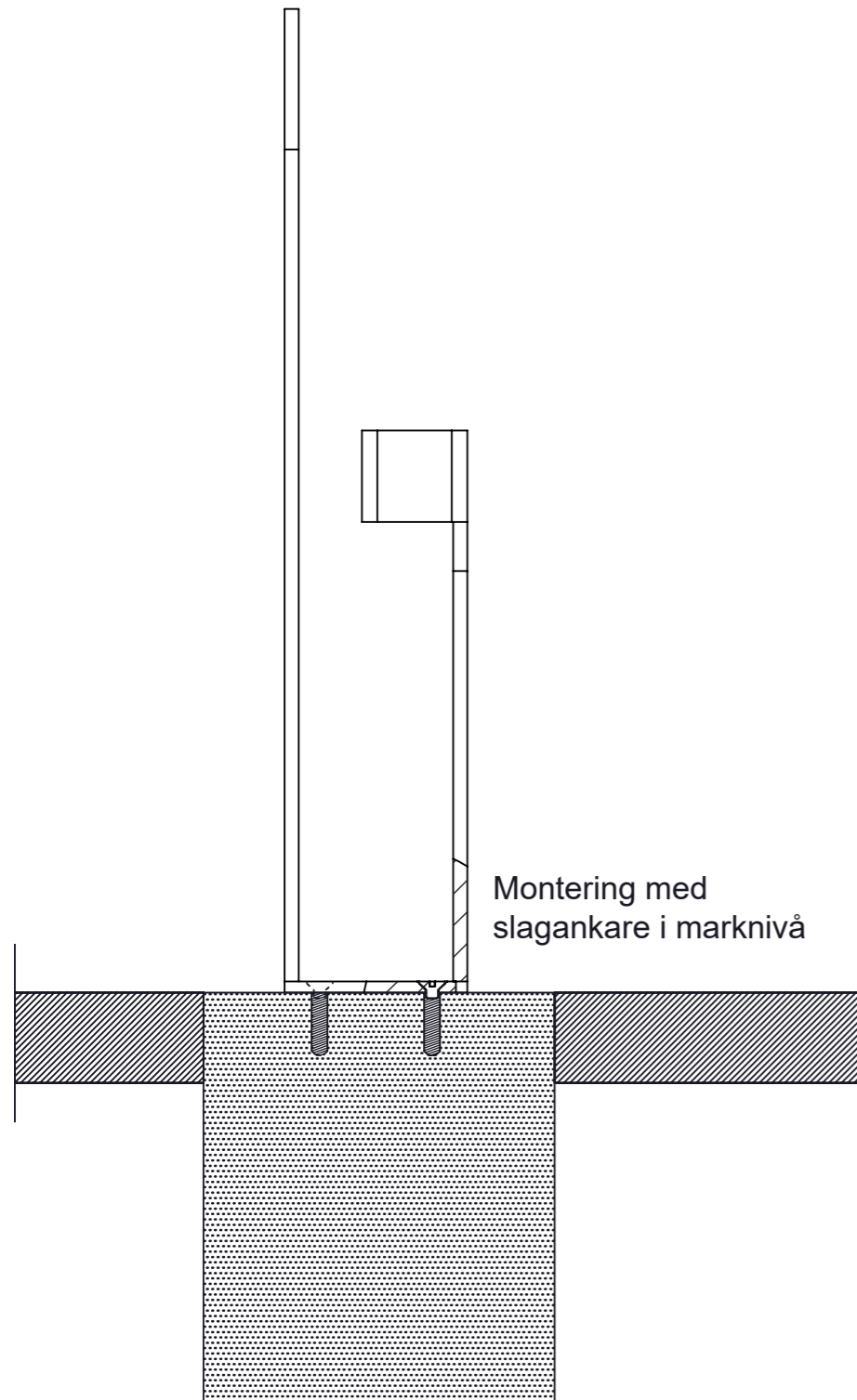
Fastsättning på mark

Fastsättningen ska göras med försänkt expander M10 eller expanderhylsor och M10 bult. Hålen är anpassade för en försänkt skalle, men måtten är avvägda så att även en utanpåliggande skalle kan användas.

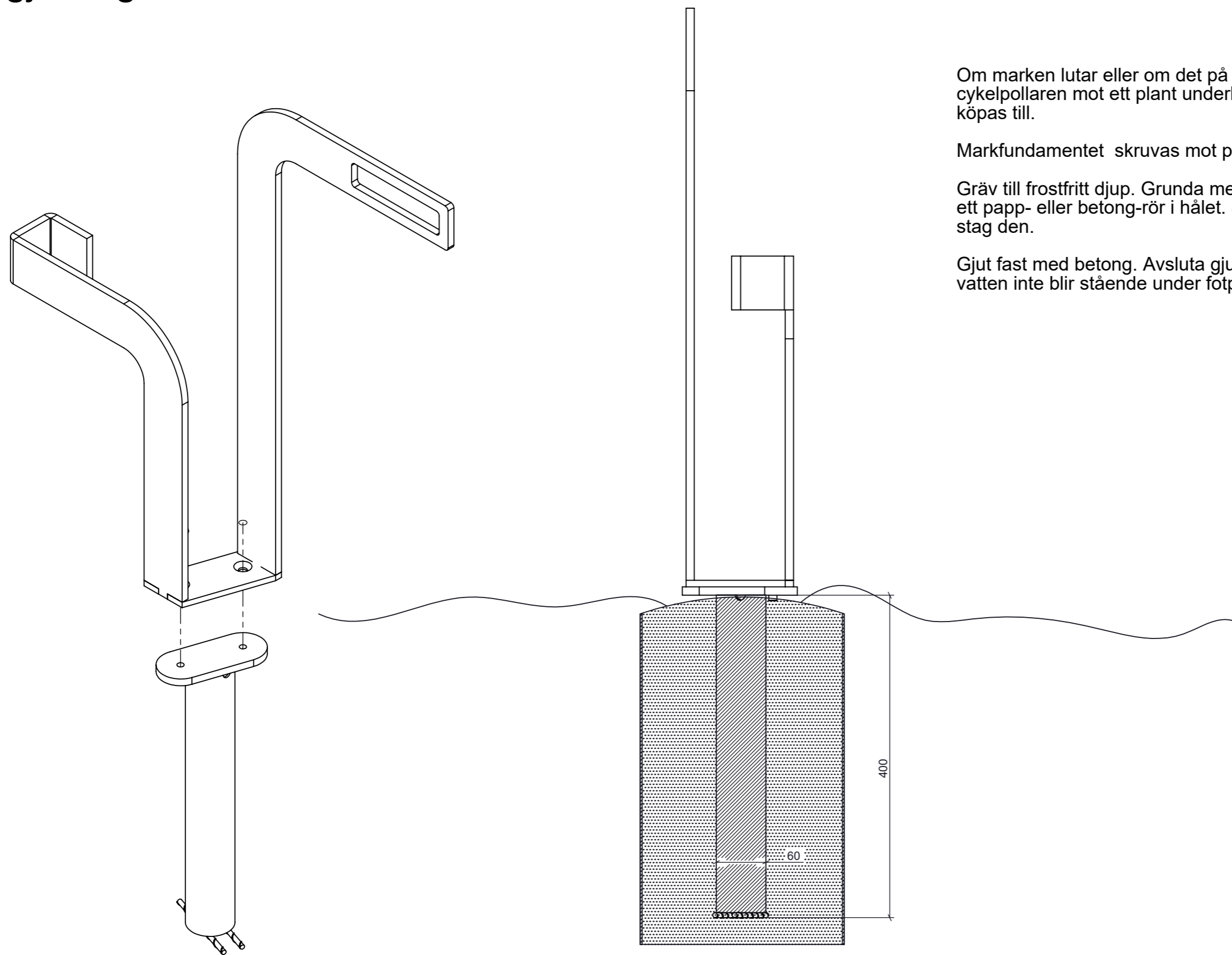
Montering på smågatsten eller gatuplattor/
Unergjut plattorna med betong. Det får ej finnas sättsand mellan plattorna och betongen. Borra plattan för expander.

Montering på betongunderlag/
Borra betongen för expander.

Montering på grus eller gräs/
Schakta ur marken för ett betongfundament. Gjut ett fundament i betongrör eller papprör. Fundamentet skall vara plant upptill.
Borra fundamentet för expander.
Montera fast foten mot fundamentet.



Nedgjutning med markfundament



Om marken lutar eller om det på annat sätt är svårt att anlägga cykelpollaren mot ett plant underlag kan Ö40-25M markfundament köpas till.

Markfundamentet skruvas mot pollaren med bifogade m10 skruv.

Gräv till frostfritt djup. Grunda med dränerande material. Ställ ner ett papp- eller betong-rör i hålet. Ställ ner cykelpollarne i röret och stag den.

Gjut fast med betong. Avsluta gjutningen med en rundning så att vatten inte blir stående under fotplåten.