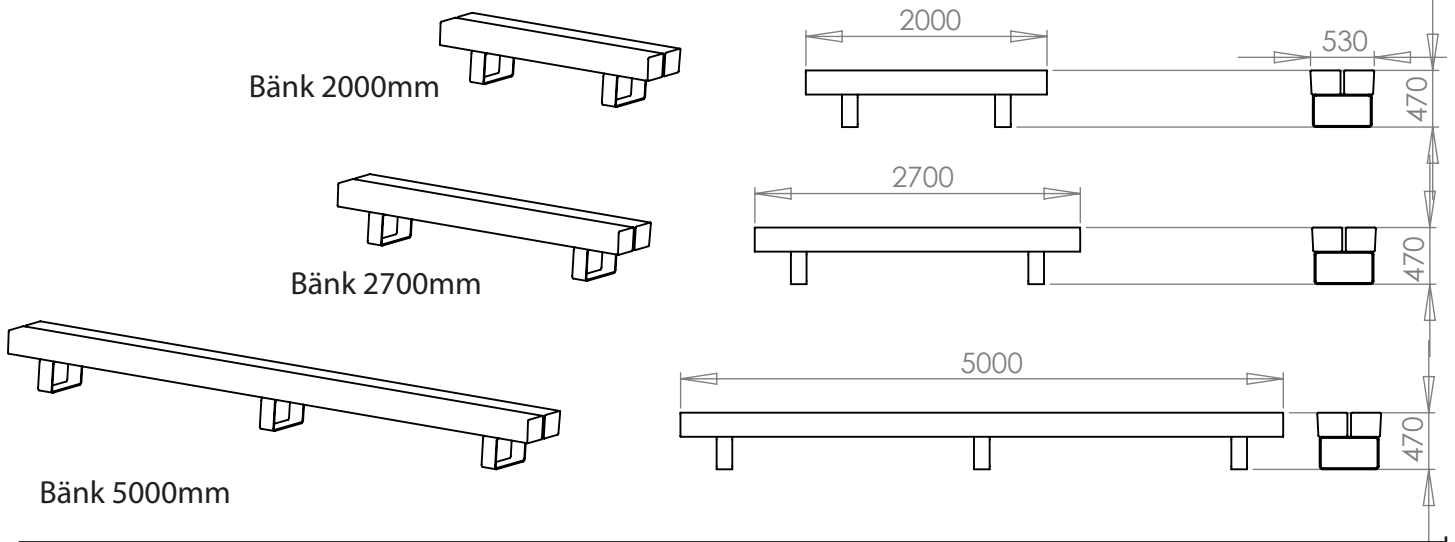




## Bänk.

Järnoxidbehandlad furu. Rostfritt stål eller alternativt varmgalvaniserat stål  
 130mm x 10mm.

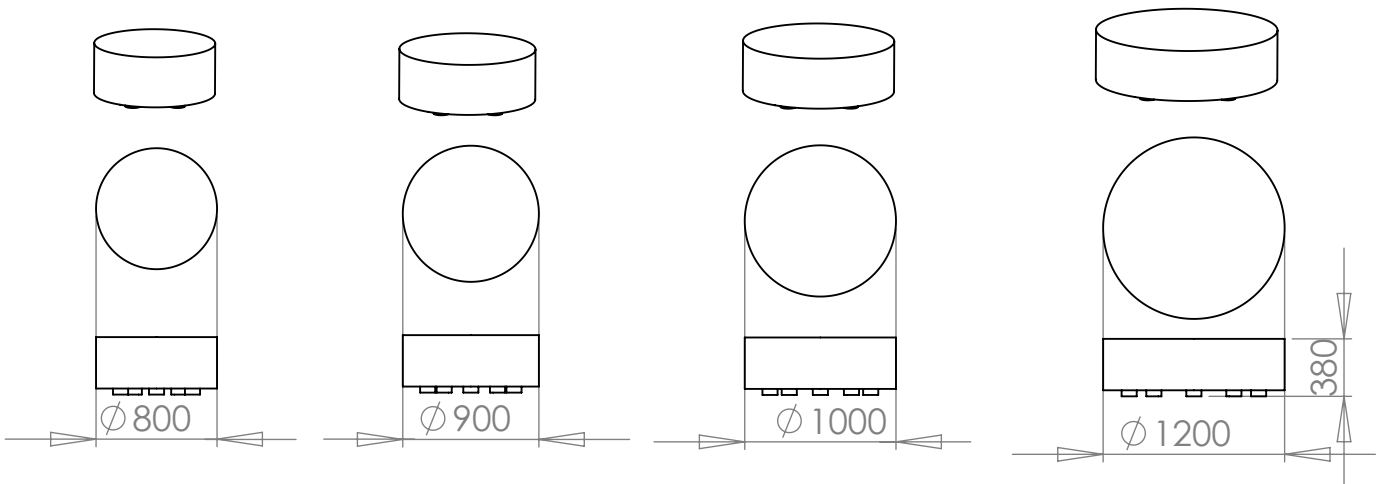
Fristående.



## Sittelement.

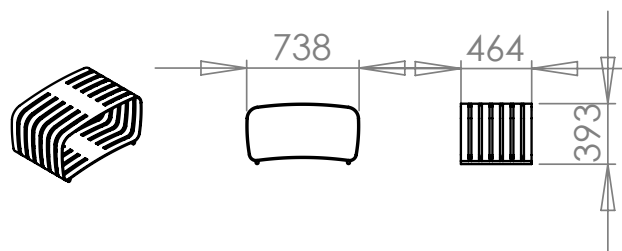
Grå granit. Fristående.

Sittelement Ø800mm    Sittelement Ø900mm    Sittelement Ø1000mm    Sittelement Ø1200mm



## Sittpuff Chelsea

Rostfritt och sandblästrat stål, alternativt svartkromaterat stål. Tjocklek 6mm.  
 Fristående.



## Pergolabåge Rossparken.

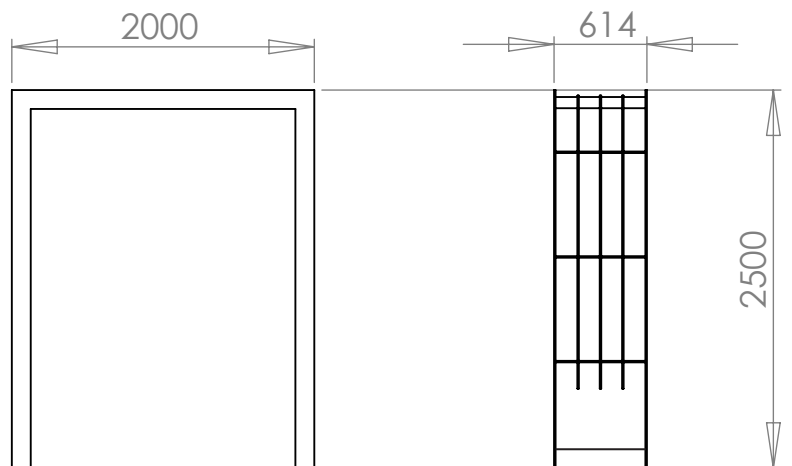
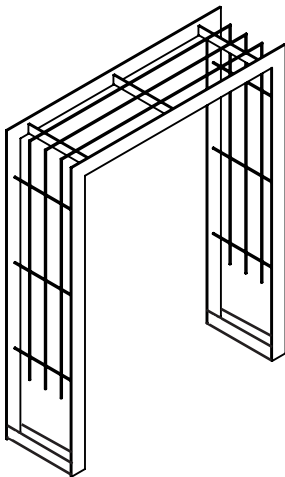
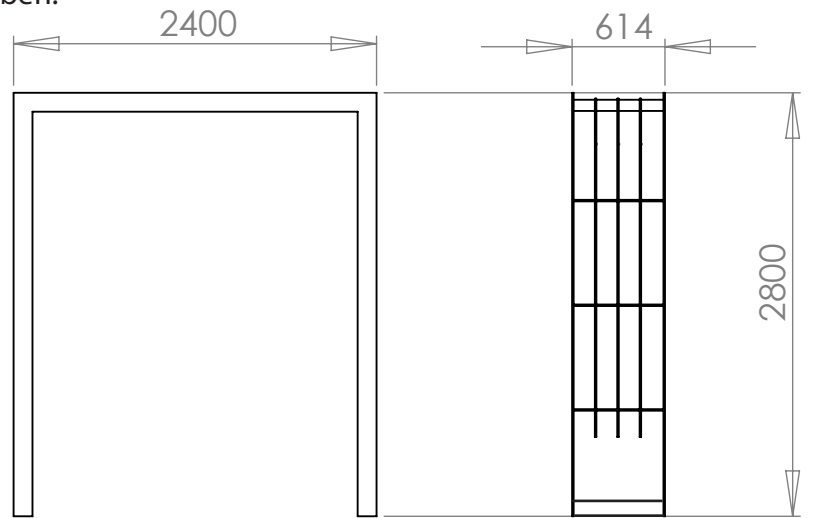
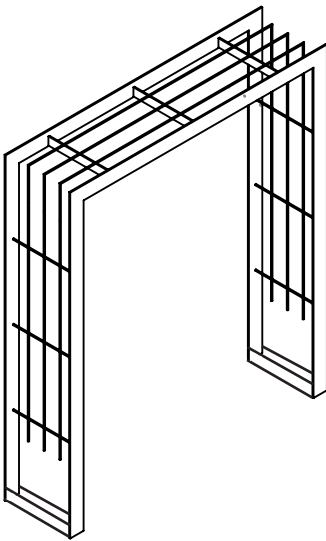
Två storlekar.

- H:2800 B:2400mm D:614mm

- H:2500 B:2000mm D:614mm

Varmgalvaniserat stål. 125mm x 10mm.

Bultas mot fundament. 2st hål i varje ben.



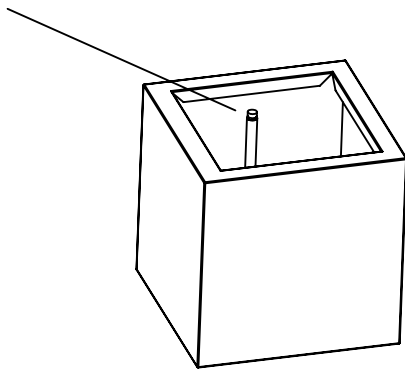
## Kvadratiske planteringskärl.

Varmgalvaniserat stål. Godstjocklek 3mm.

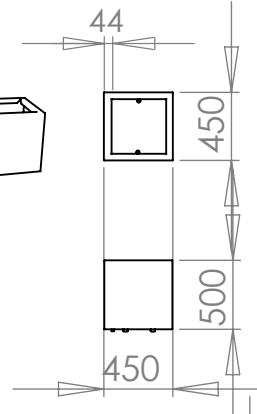
Tre olika storlekar. Med eller utan hjul.

Fristående.

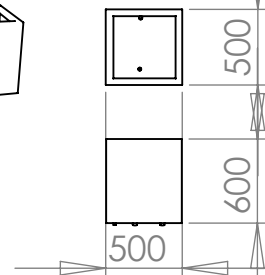
Kärlen har dränering  
och varianten med  
hjul har även en lås-  
ning



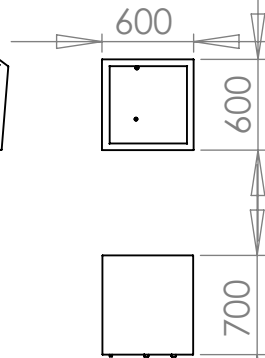
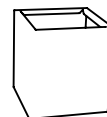
1



2



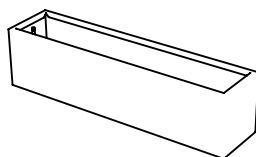
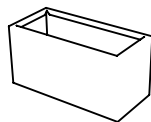
3



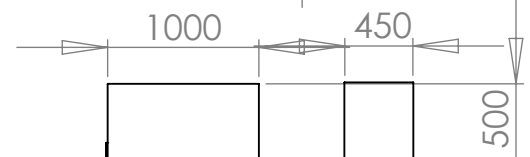
## Rektangulära planteringskärl.

Varmgalvaniserat stål. Godstjocklek 3mm.

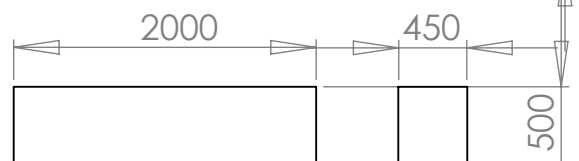
Två olika storlekar. Med eller utan hjul.



1



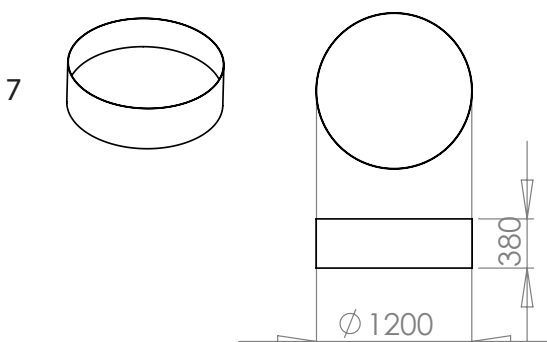
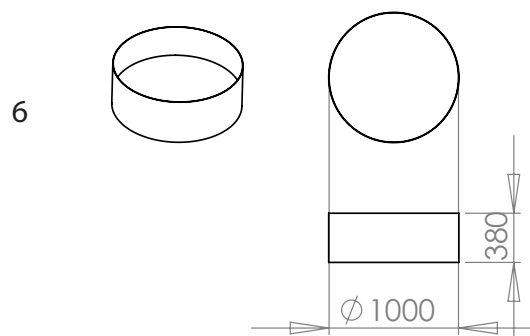
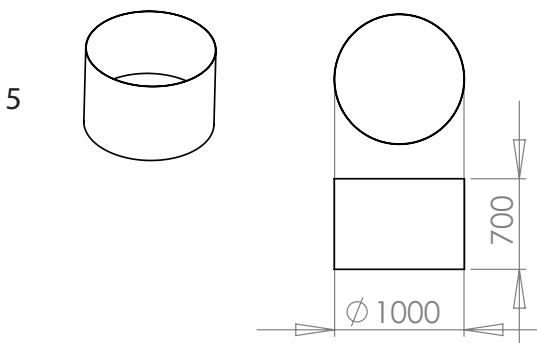
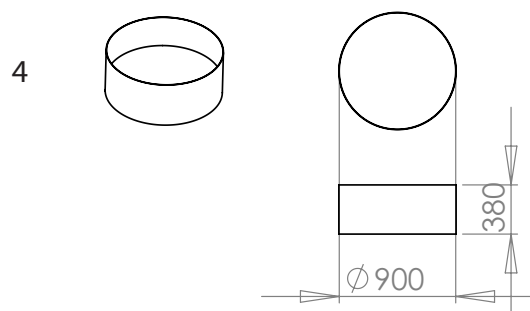
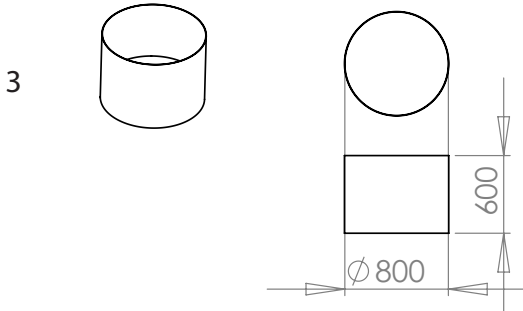
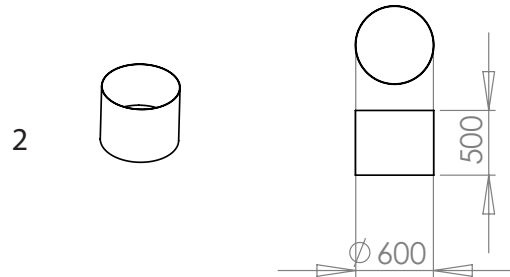
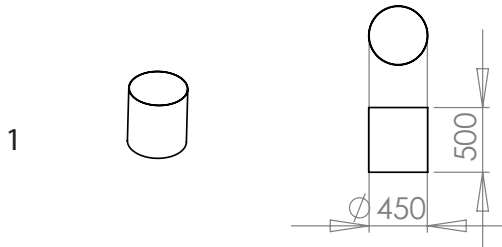
2



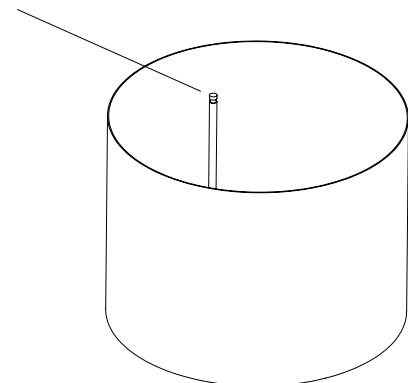
## Cylindriska planteringskärl. Varmgalvaniserat stål. Tjocklek 3mm.

Sju olika storlekar. Med eller utan hjul.

Fristående.



Kärlden har dränering  
och varianten med  
hjul har även en lås-  
ning

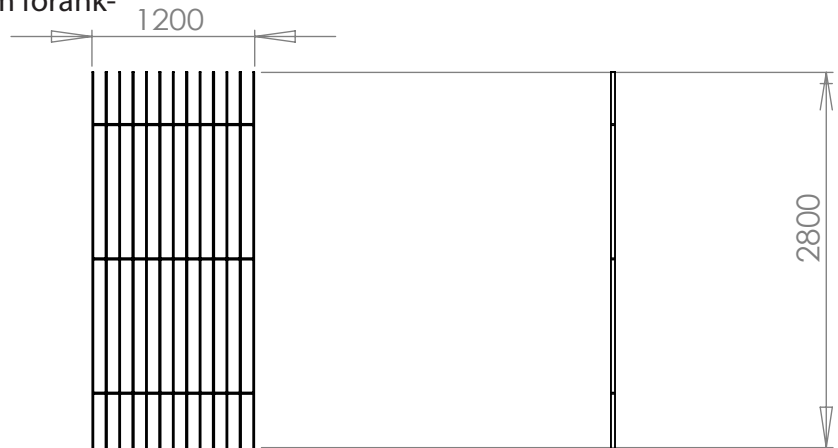
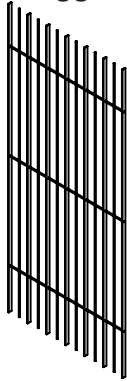


## Spaljé Chelsea

Sandblästrat rostfritt stål alternativt varmgalvaniserad stål. 30mm x 6mm.

### A. Enkelspaljé.

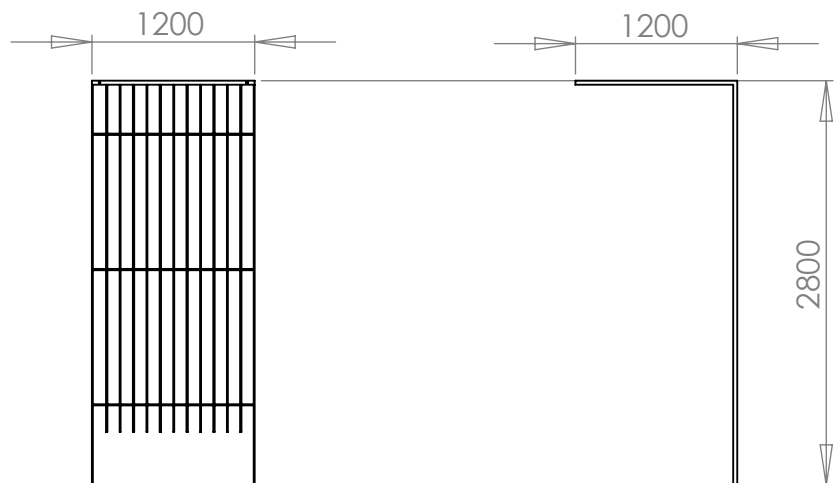
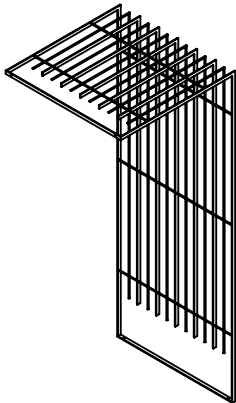
4st ställbara infästningsfötter som förankras mot vägg.



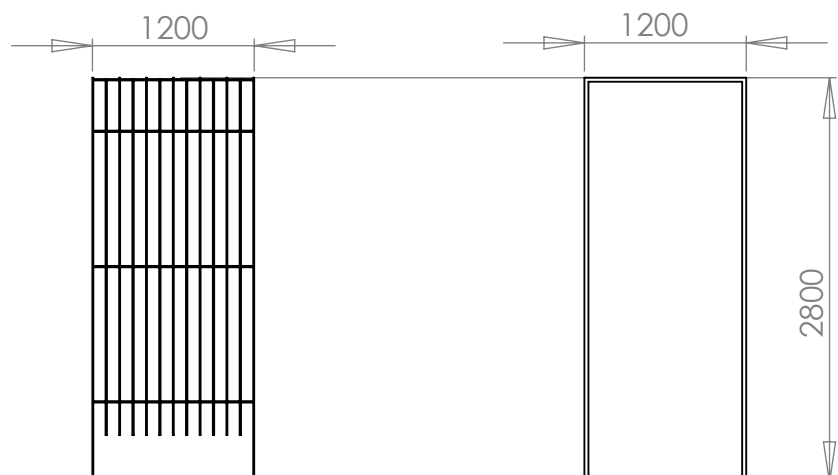
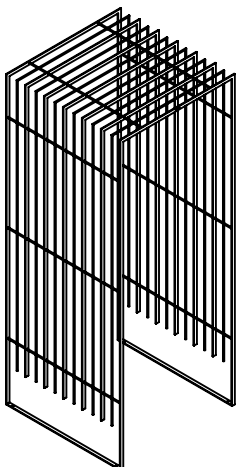
### B. Vinkelspaljé.

Bultas mot fundament under mark.

Även ål för infästning mot vägg

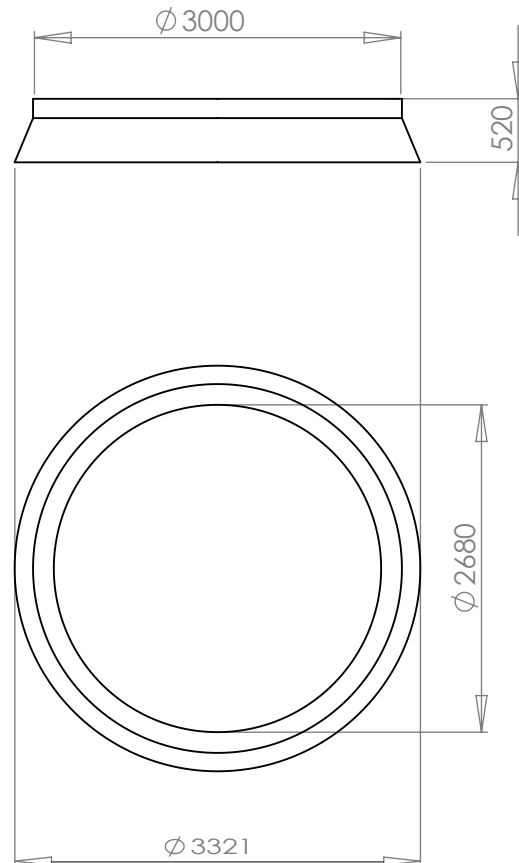
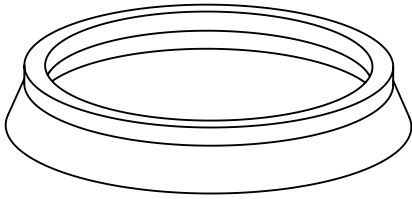


### C. Portalspaljé. Bultas mot fundament under mark.



## Damm.

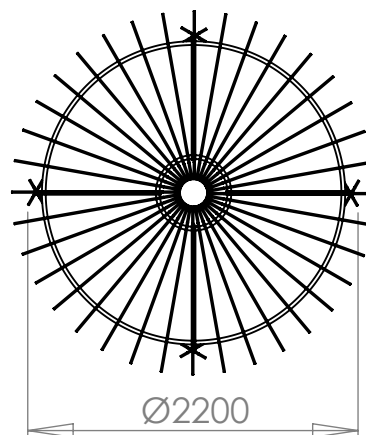
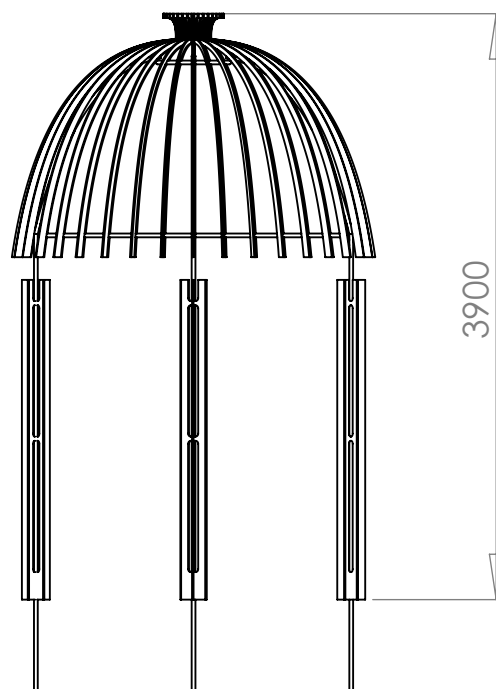
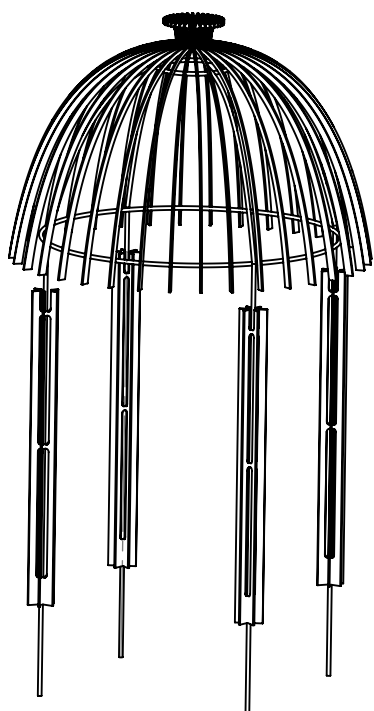
Komplett i ett stycke med vattenrör och justerbara vattendysor, bräddavlopp med rensaller. Rostskyddsbehandlat stål.



## Gazebo.

Förzinkat och pulverlackerat stål.  
Halvmatt svart. Tjocklek på stål 10mm.

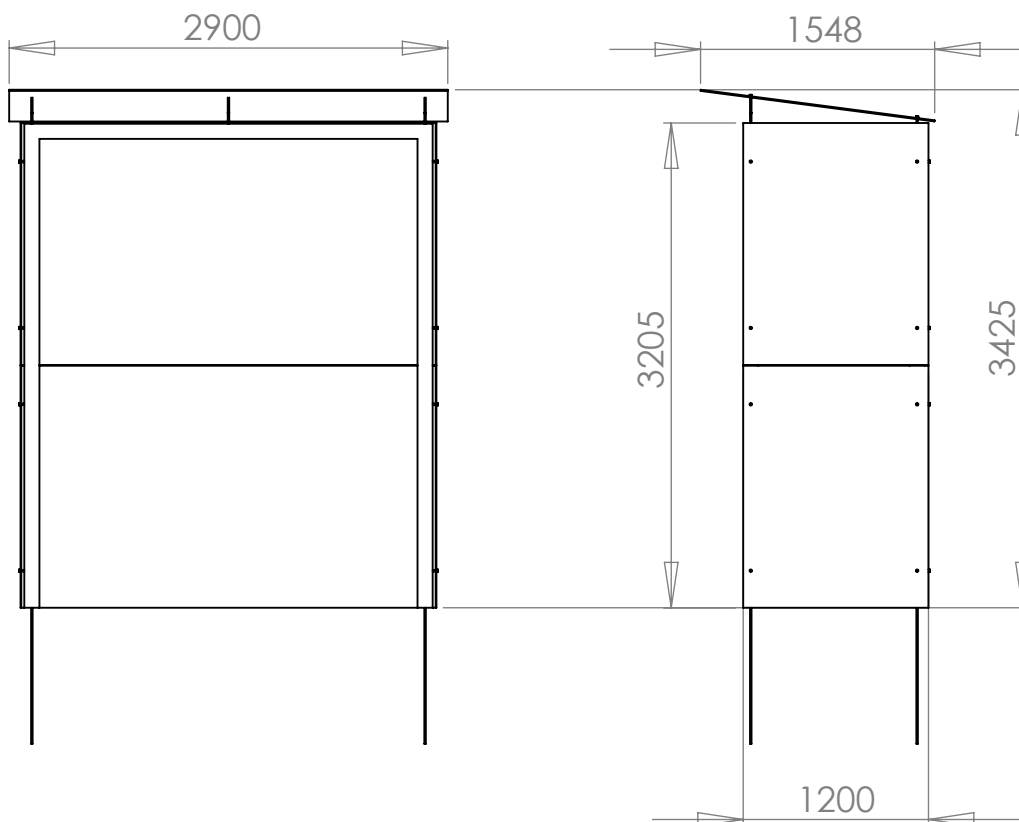
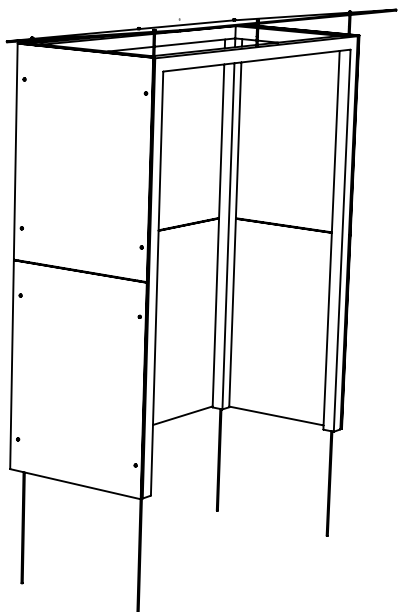
Gjutes 500mm ner i mark.



## Glaspergola.

Stolpar 100mm x 100mm i lärk, galvaniserat stål. Glasväggar i 8mm laminerat glas. Tak 16mm laminerat glas.

Gjutes i mark. Förslagsvis i pappror Ø200mm.



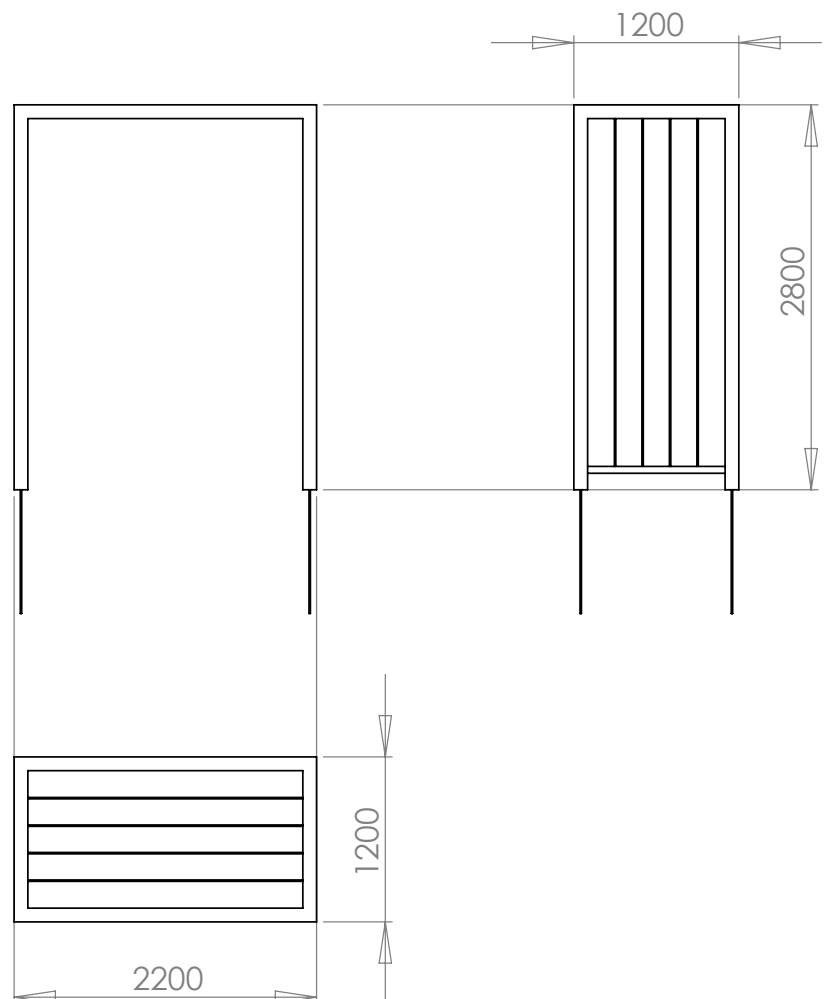
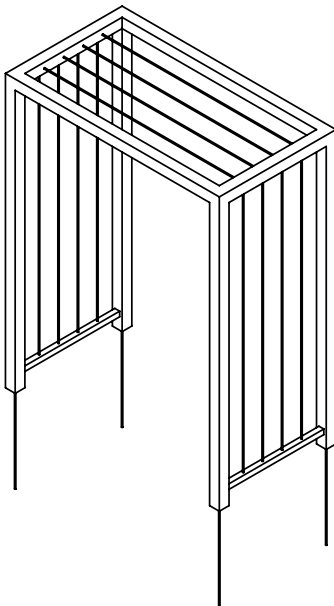


## Trådpergola.

Stomme i lärk 100mm x 100mm.

Detaljer i galvaniserat stål. Fyra rostfria wire Ø4mm i tak och sidor.

Gjutes i mark. Förslagsvis i papprör Ø200mm.





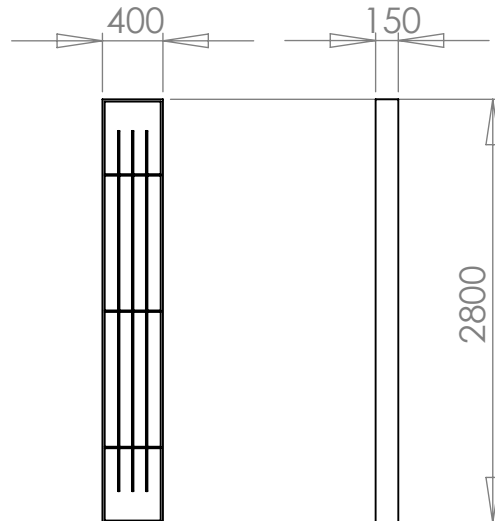
## Spaljé torn.

Varmgalvaniserat stål 150mm x 15mm.

Två olika varianter.

Bultas mot underlag.

### Spaljé torn. Rak



### Spaljé torn. Hörn.

