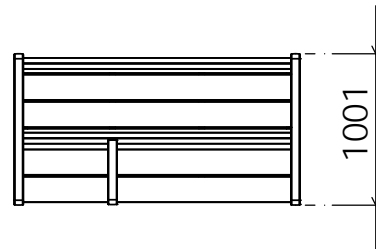
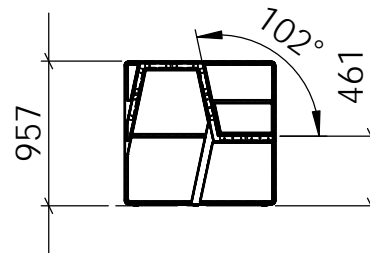
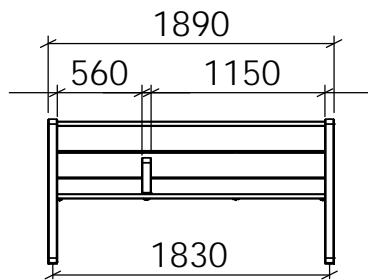


## MONTERINGSBESKRIVNING

**nola**

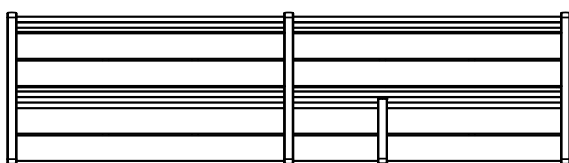
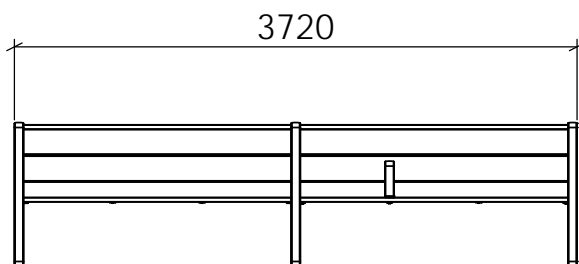
Headoffice: Nola Industrier AB Repslagargatan 15b Box 17701  
 S-118 93 Stockholm T:+46(0)8 702 19 60 F:+46(0)8 702 19 62  
 E:headoffice@nola.se Sales/showroom: Skeppsbron 3  
 S-211 20 Malmö T:+46(0)40 17 11 90 Orderfax:+46(0)40 12 75 45

[www.nola.se](http://www.nola.se)



### Specifikation

1x U18-05E  
 1x U18-05AH  
 1x U18-05H  
 1x U18-05V



### Specifikation

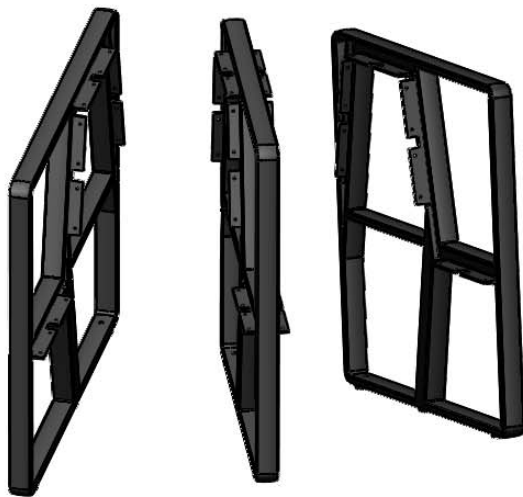
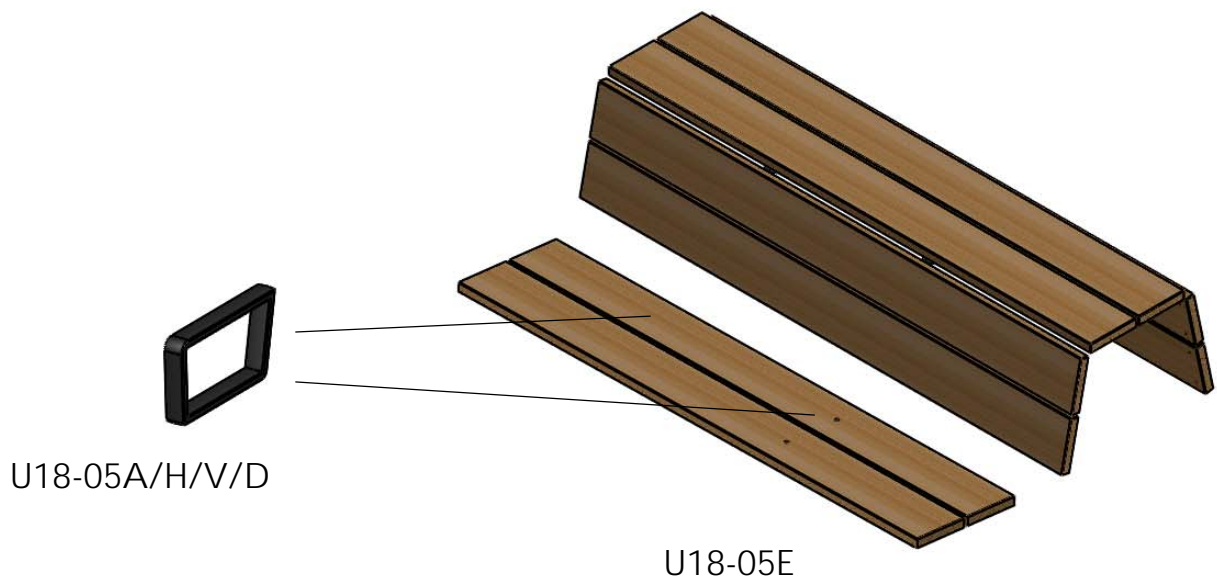
2x U18-05E  
 1x U18-05AH  
 1x U18-05H  
 1x U18-05M  
 1x U18-05V

### Specifikation/

U18-05H	Höger stativ
U18-05M	Mitt stativ
U18-05V	Vänster stativ
U18-05E	Sits och ryggstöd
U18-05AH	Armstöd höger
U18-05AV	Armstöd vänster
U18-05AD	Två armstöd på en sits

### Leveransspecifikation/

U18-05H/M/V	Stativ
U18-05E	1st Sits 1st ryggstöd 32st träskruv
U18-05AV/H	1st Armstöd 3st M8 skruv
U18-05AD	2st Armstöd 6st M8 skruv



U18-05H

U18-05M

U18-05V

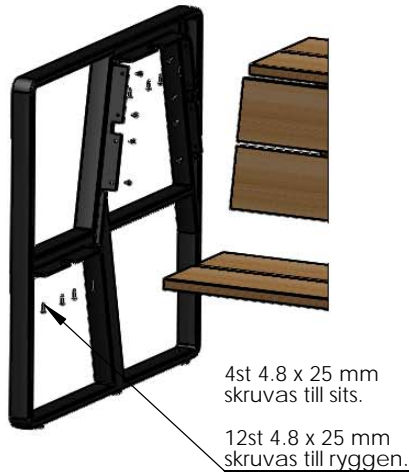
## MONTERINGSBESKRIVNING

nola

Headoffice: Nola Industrier AB Repslagargatan 15b Box 17701  
S-118 93 Stockholm T:+46(0)8 702 19 60 F:+46(0)8 702 19 62  
E:headoffice@nola.se Sales/showroom: Skeppsbron 3  
S-211 20 Malmö T:+46(0)40 17 11 90 Orderfax:+46(0)40 12 75 45

[www.nola.se](http://www.nola.se)

1)



### Montering/

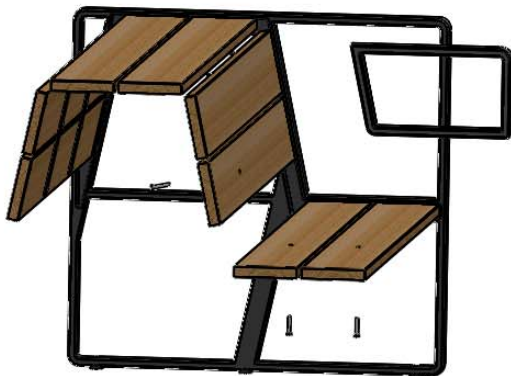
Soffan byggs upp av sektioner

Sits och ryggstöd  
Höger-, vänster- och mittgavel  
Armstöd

För att bygga en enkel soffa med ett armstöd till höger behöver man

U18-05H	Gavel höger
U18-05V	Gavel vänster
U18-05E	Sits och ryggsektion i Ek
U18-05AH	Armstöd förberedd för placering till höger

2)



### 1) Montering av sits och ryggstöd

Montera först Sits och ryggsektion till gavlarna, detta görs enklast genom att luta stativet 90grader bakåt och montera båda gavlarna samtidigt. För flera sektioner montera inte samtliga på en gång då soffan blir tung. Då får ryggstödet monteras inifrån. Placera alltid ut ett skyddande underlag vid montering för att inte skada gavlarna.

Placera soffan på sin plats.

### 2) Montering av armstöd

Armstödet har 3 hål förberedd utifrån förbestämd placering.

### 3) Fastmontering

Gavlarna är förberedd med 2 hål för M10. Fastsättningsdorn ingår ej i leverans.

#### Montering på träunderlag/

Montera med fransk träskruv mot träunderlag  
Montering på smågatsten eller gatuplattor/  
Undergjut plattor med betong. Det får ej finnas sättsand mellan plattorna och betongen. Borra plattan för expander eller kemankare. Montage med expander ger en demonterbar fastsättning. Montage med kemankare ger en permanent fastsättning.

#### Montering i betongunderlag/

Borra betongen för expander eller kemankare. Montage med expander ger en demonterbar fastsättning.

#### Montering på grus eller gräs/

Schakta ur marken för ett betongfundament. Gjut ett fundament i betonggrös eller papprör. Toppen på fundamentet skall avslutas med en radie. Borra fundamentet för expander eller kemankare. Montera fast foten mot fundamentet och återställ marken.

#### Skötsel och underhåll/

Se separat dokument om skötsel och underhåll.

3)

