

## MONTERINGSBESKRIVNING

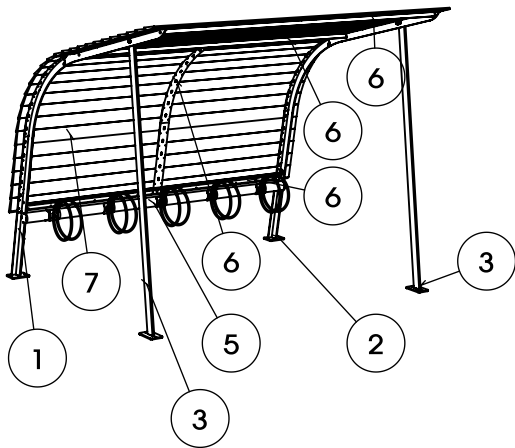
1 Stolpe vänster	U60-40-1-1V
2 Stolpe höger	U60-40-1-1H
3 Främre stolpe	U60-40-1-2
4 Mittplattjärn	U60-40-1-3
5 Följarrör	Ö03-47-5X
6 Förstärkningsstag	U60-40-1-4
7 Virke enkel sektion	U60-40-2 (längd 2700mm)

nola

Huvudkontor: Nola Industrier AB, Box 17701, Repslagargatan 15a,  
118 93 Stockholm. T: 08 702 1960 F: 08 702 1962 headoffice@nola.se  
Kundtjänst/showroom/exports/press: Skepsbron 3, 211 20 Malmö  
T: 040 171 190. Dierfax: 040 127 545 order@nola.se

www.nola.se

U60-40 Enkelsektion 5 platser



U60-40 Enkelsektion  
ståldetaljer (5pl).

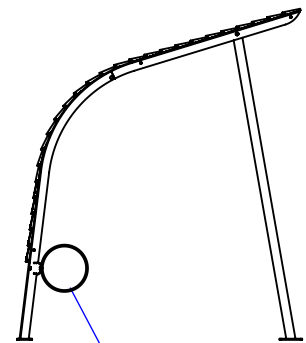
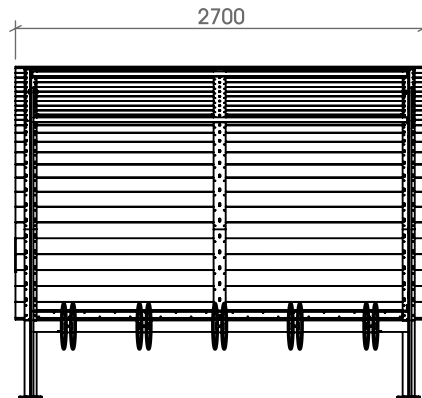
1x Stolpe vänster	U60-40-1-1V
1x Stolpe höger	U60-40-1-1H
2x Främre stolpe	U60-40-1-2
1x Mittplattjärn	U60-40-1-3
1x Följarrör	Ö03-47-5U
3x Förstärkningsstag	U60-40-1-41

Inklusive skruv:

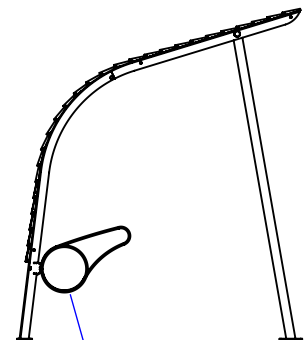
- Att fästa samman stolpar,  
främre ben samt förstärkningsstag:

2x Skruv M6S M12x45 A2  
4x Bricka BRB M12 A2  
2x Mutter M6M M12 A2  
6x Bult M6S M10x40 A2  
12x Bricka BRB M10 A2  
6Mutter M6M M10 A2

Bult till följarrör  
(2x M8 skruv.



Med standard hjulhållare



Med hjulhållare för  
ramlåsningsfunktion.

U60-40 Enkelsektion  
trädetaljer (5pl).

26st Fjällpanel U60-40-2  
78st vagnsbult M8x40 varmgalvaniserade  
78st mutter M6M M8 A2  
78st Planbrickor BRB M8 A2  
230st träskruv RXS B8x16 (dvs 4,2x16mm) rostfri A2

Tilläggsbeteckning efter  
produkt nummer: /RL

## MONTERINGSBESKRIVNING

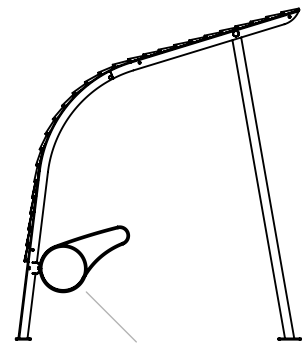
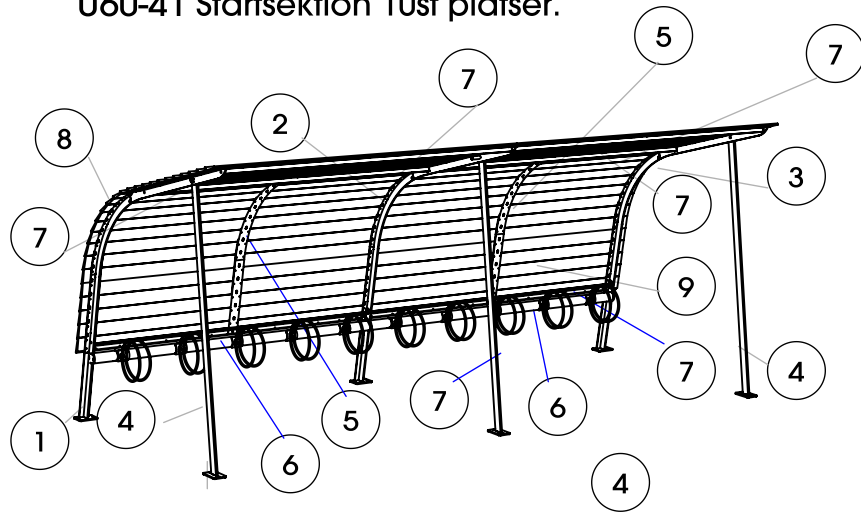
Huvudkontor: Nola Industrier AB, Box 17701, Repslagargatan 15a  
118 93 Stockholm T: 08 702 1960 F: 08 702 1962 headoffice@nola.se  
Kundtjänst/showroom/export/press: Skepsbron 3, 211 20 Malmö  
T: 040 171 190. Dierfax: 040 127 545 order@nola.se

www.nola.se

nola

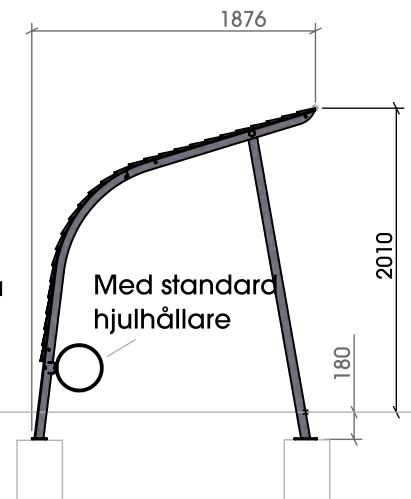
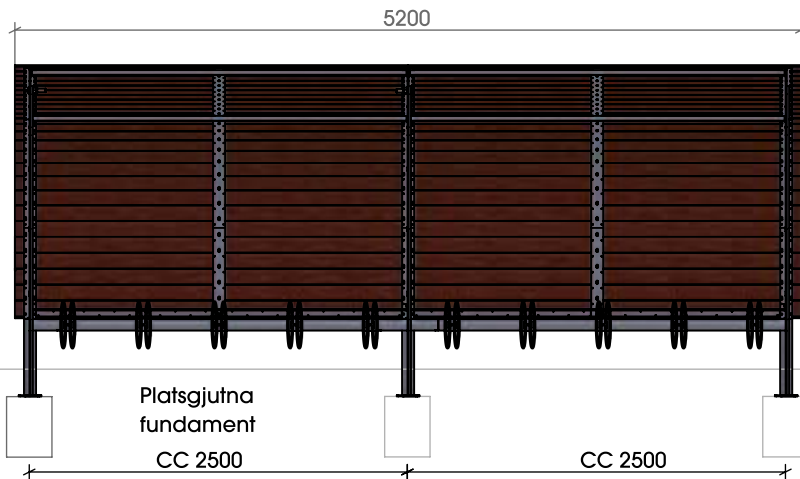
- |                         |                          |
|-------------------------|--------------------------|
| 1 Stolpe vänster        | U60-40-1-1V              |
| 2 Stolpe mitt           | U60-40-1-1M              |
| 3 Stolpe höger          | U60-40-1-1H              |
| 4 Främre stolpe         | U60-40-1-2               |
| 5 Mittplattjärn         | U60-40-1-3               |
| 6 Följarrör             | Ö03-47-5X                |
| 7 Förstärkningsstag     | U60-40-1-4               |
| 8 Virke startsektion vä | U60-41-2V (längd 2600mm) |
| 9 Virke startsektion hö | U60-41-2H (längd 2600mm) |

### U60-41 Startsektion 10st platser.



Med hjulhållare för ramlåsningfunktion.

Tilläggsbeteckning efter produkt nummer: /RL



### U60-41 Startsektion ståldetaljer (10pl).

- |                      |             |
|----------------------|-------------|
| 1x Stolpe vänster    | U60-40-1-1V |
| 1x Stolpe mitt       | U60-40-1-1M |
| 1x Stolpe höger      | U60-40-1-1H |
| 3x Främre stolpe     | U60-40-1-2  |
| 2x Mittplattjärn     | U60-40-1-3  |
| 2x Följarrör         | Ö03-47-5U   |
| 6x Förstärkningsstag | U60-40-1-4  |

### Inklusive skruv:

- Att fästa samman stolpar, främre ben samt förstärkningsstag:

- 3x Skruv M6S M12x45 A2
- 6x Bricka BRB M12 A2
- 3 Mutter M6M M12 A2
- 9x Bult M6S M10x40 A2
- 18x Bricka BRB M10 A2
- 9Mutter M6M M10 A2

Bult till följarrör  
4xM8 skruv

### U60-41 startsektion trädetaljer (10pl)

- 26st Fjällpanel U60-41-2V
- 26st Fjällpanel U60-41-2H
- 156st vagnsbult M8x40
- 156st mutter M6M M8 A2
- 156st Planbrickor BRB M8 A2
- 460st träskruv RXS B8x16 (dvs 4,2x16mm) rostfri A2

## MONTERINGSBESKRIVNING

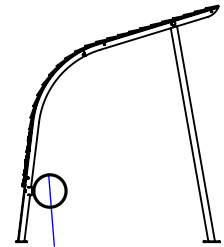
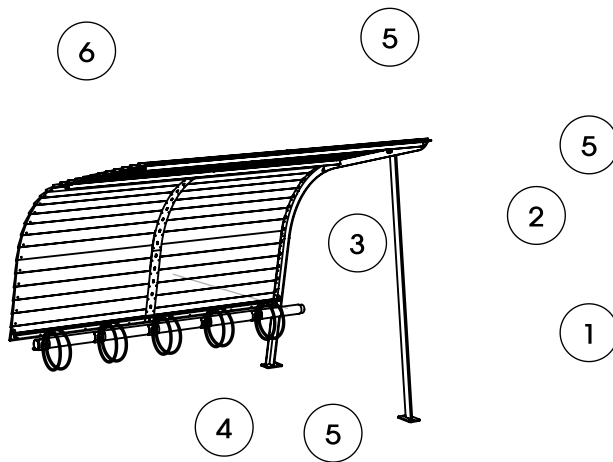
Huvudkontor: Nola Industrier AB, Box 17701, Repslagargatan 15a  
118 93 Stockholm T: 08 702 1960 F: 08 702 1962 headoffice@nola.se  
Kundtjänst/showroom/export/press: Skopasbron 3, 211 20 Malmö  
T: 040 171 190. Dierfax: 040 127 545 order@nola.se

www.nola.se

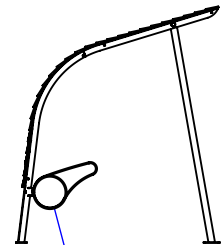
- |                     |                         |
|---------------------|-------------------------|
| 1 Stolpe mitten     | U60-40-1-1M             |
| 2 Främre stolpe     | U60-40- 1-2             |
| 3 Mittplattjärn     | U60-40-1-3              |
| 4 Följarrör         | Ö03-47-5X               |
| 5 Förstärkningsstag | U60-40-1-4              |
| 6 Virke påbyggnad   | U60-42-2 (längd 2500mm) |



### U60-42 Påbyggnadssektion 5 platser



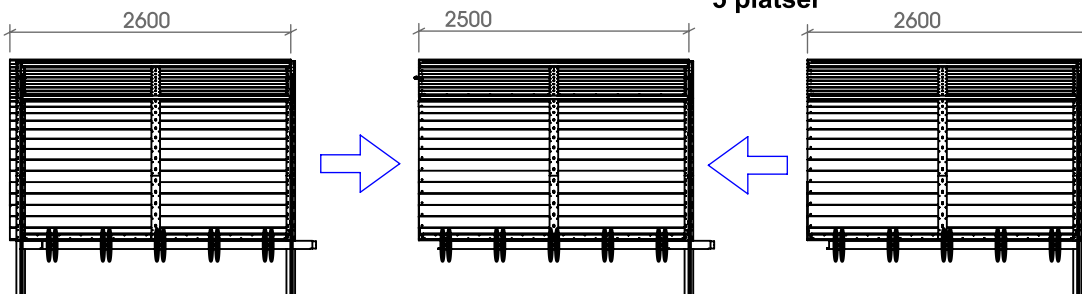
Med standard hjulhållare



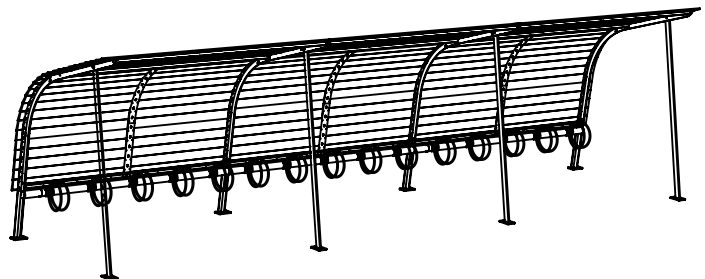
Med hjulhållare för ramlåsningsfunktion.

Tilläggsbeteckning efter produktnummer: /RL

### U60-42 Påbyggnadssektion 5 platser



### U60-41 Startsektion (10pl).



### U60-42 Påbyggnadssektion ståldetaljer (5pl).

- 1x Stolpe mitt U60-40-1-1M
- 1x Främre stolpe U60-40- 1-2
- 1x Mittplattjärn U60-40-1-3
- 1x Följarrör Ö03-47-5U
- 3x Förstärkningsstag U60-40-1-41

Inklusive skruv:  
- Att fästa samman stolpar, främre ben samt förstärkningsstag:

- 1x Skruv M6S M12x45 A2
- 2x Bricka BRB M12 A2
- 1x Mutter M6M M12 A2
- 3x Bult M6S M10x40 A2
- 6x Bricka BRB M10 A2
- 3Mutter M6M M10 A2

Bult till följarrör  
(2x M8 skruv.

### U60-42 påbyggnadssektion trädetaljer (5pl).

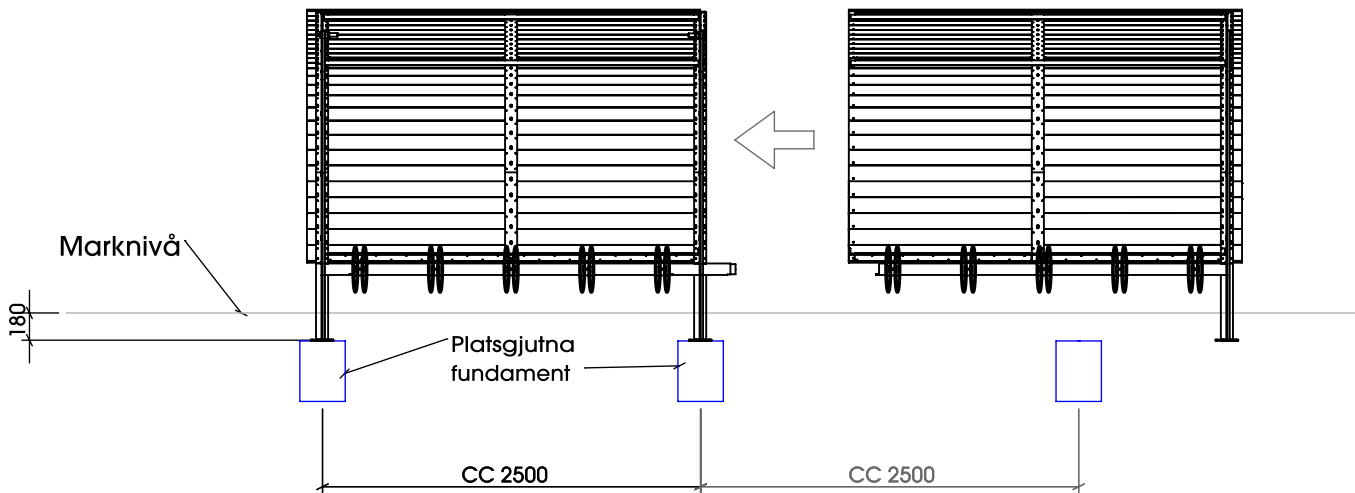
- 26st Fjällpanel U60-42-2
- 78st vagnsbult M8x40
- 78st mutter M6M M8 A2
- 78st Planbrickor BRB M8 A2
- 230st träskruv RXS B8x16 (dvs 4,2x16mm) rostfri A2

## MONTERINGSBESKRIVNING

nola

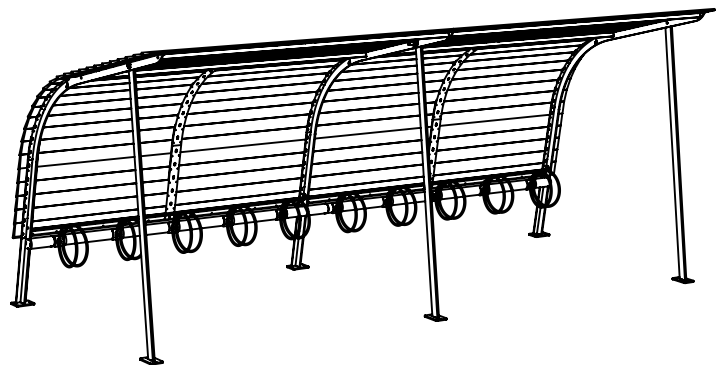
Huvudkontor: Nola Industrier AB, Box 17701, Repslagargatan 15a,  
118 93 Stockholm. T: 08 702 1960 F: 08 702 1962 headoffice@nola.se  
Kundtjänst/showroom/expert/press: Skepsbron 3, 211 20 Malmö  
T: 040 171 190. Datorfax: 040 127 545 order@nola.se

www.nola.se



Byggprincip med startsektion U60-41

Samma princip gäller för utbyggnad med påbyggnadssektion U60-42.



### Montering:

1) Stolparna fästes mot platsgjutna fundament ca 180 mm under färdig mark. Börja med att gräva ur marken och gjuta fundamenten. Ställ sedan upp stolparna i hålen och mät in så allt är rakt och parallellt. Mät upp var hål för infäsningarna ska borrar. Skruvfästningar till detta ingår ej. Använd förslagsvis infästningslösning av kemankartyp.

2) Montera följarrören. Följarrören låses mot stolparna med M8-skruv från undersidan. Montera sedan de främre stolparna med en genomgående M12 skruv, mutter och bricka. De främre stolparna ska alltid monteras till höger om ryggen på stolpen. Detta innebär alltså att den främre stolpen till höger hamnar på "utsidan" medan den främre stolpen längst till vänster hamnar på "insidan" av stolpryggarna. Montera sedan förstärkningsstagen med genomgående M10 skruv, mutter och bricka.

3) Montera hjulhållarna med bifogade bifogade M10-torxskruv och svetsmutter. Hjulhållarna fästs i de nyckelhålsformade hålen i följarrören. Se till att den vassa skärande sidan av svetsmuttern är vänd mot följarrörets innervägg och dra åt ordentligt.

4) Avsluta med att montera fjällpanelen. De nedersta brädorna ska sättas först. Fjällpanelen sätts fast med bifogad M8 vagnsbult, bricka och mutter. Skallen på vagnsbulten ska var monterad på ovansidan av taket. På yttersidorna är det bara hålet längst ut som används. När alla vagnsbultar är på plats monteras träskruvar från insidan i de mindre hålen. Avsluta med att återställa marken runt fundamenten.

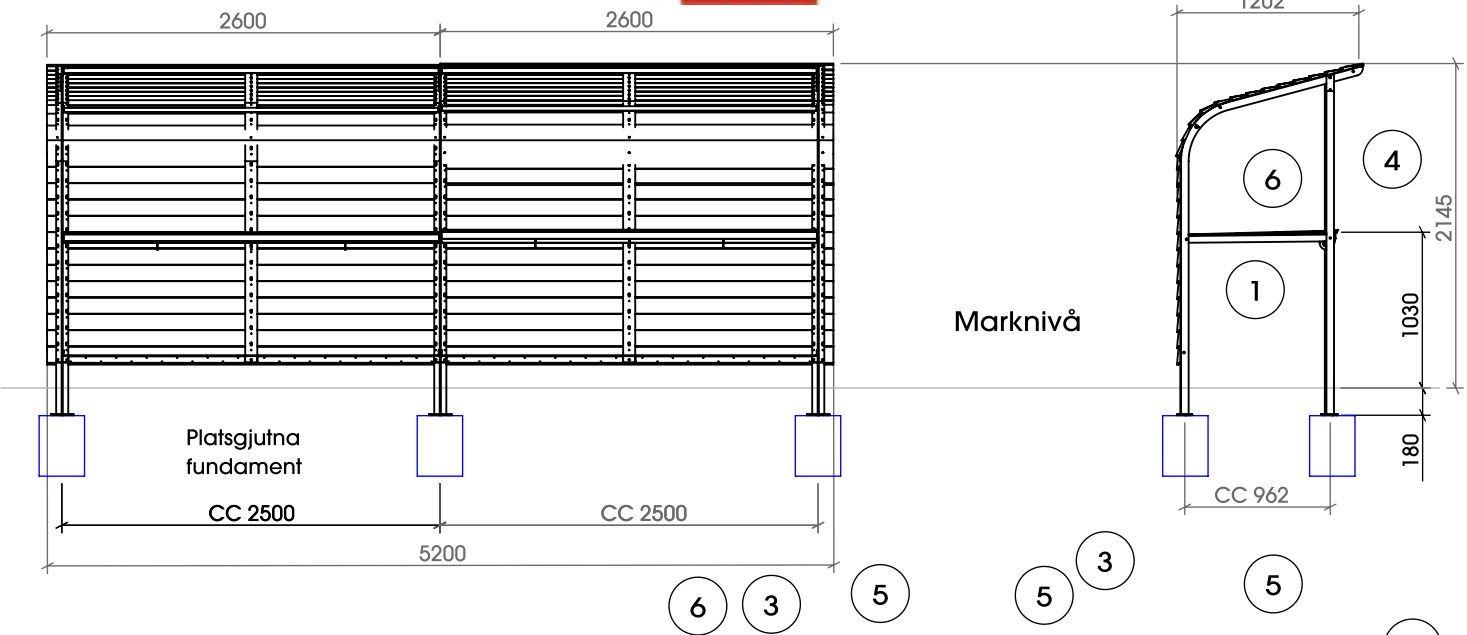
# REKET barnvagnstak sid 5/7

## MONTERINGSBESKRIVNING

Huvudkontor: Nola Industrier AB Box 17701 Repslagargatan 15a  
118 93 Stockholm T: 08 702 1960 F: 08 702 1962 headoffice@nola.se  
Kundtjänst/showroom/expert/press: Skeppbron 3 211 20 Malmö  
T: 040 171 190 Dierfax: 040 127 545 order@nola.se

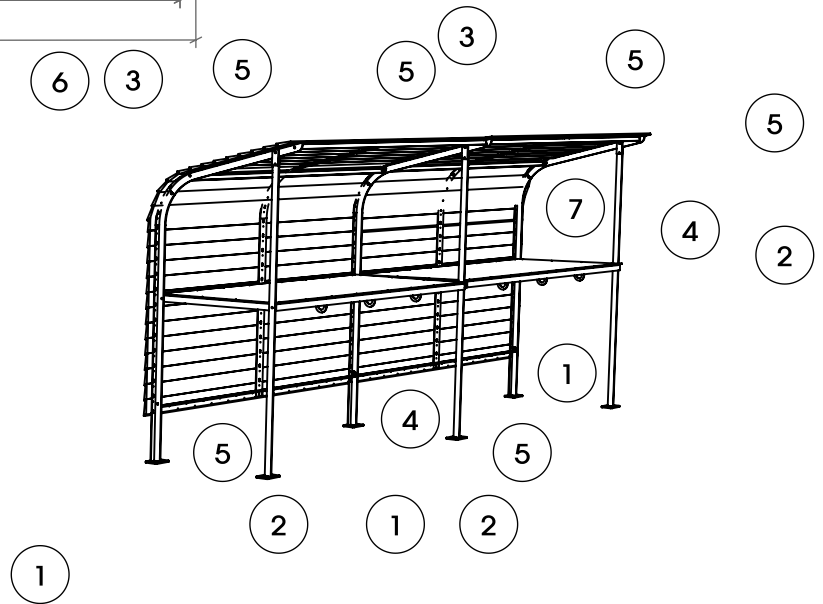
www.nola.se

- |                         |                          |
|-------------------------|--------------------------|
| 1 Stolpe                | U60-43N-11               |
| 2 Främre stolpe         | U60-43N-12               |
| 3 Mittplattjärn         | U60-43-14                |
| 4 kasset i durkplåt     | U60-43-13                |
| 5 Förstärkningsstag     | U60-40-1-4               |
| 6 Virke startsektion vä | U60-41-2V (längd 2600mm) |
| 7 Virke startsektion hö | U60-41-2H (längd 2600mm) |



Byggprincip med startsektion U60-43

Samma princip gäller för utbyggnad med påbyggnadssektion U60-44



U60-43 Startsektion ståldetaljer.

- |                      |            |
|----------------------|------------|
| 3x Stolpe            | U60-43N-11 |
| 3x Främre stolpe     | U60-43N-12 |
| 2x Mittplattjärn     | U60-43-14  |
| 2x kasset i durkplåt | U60-43-13  |
| 6x Förstärkningsstag | U60-40-1-4 |

Inklusive skruv:

- Att fästa samman stolpar, främre ben, durkplåtskasset samt förstärkningsstag:

- 18 st Skruv M6S M10x40 A2
- 18 st mutter M10 (nylock) A2
- 36 st Bricka RB M10 A2

U60-44 Startsektion trädetaljer.

- 26st Fjällpanel U60-41-2V
- 26st Fjällpanel U60-41-2H
- 156st vagnsbult M8x40
- 156st mutter M6M M8 A2
- 156st Planbrickor BRB M8 A2
- 460st träskruv RXS B8x16 (dvs 4,2x16mm) rostfri A2

# REKET barnvagnstak sid 6/7

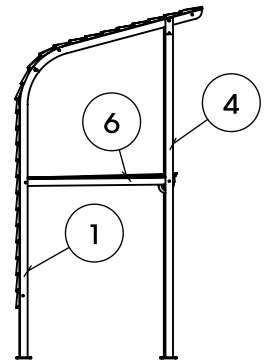
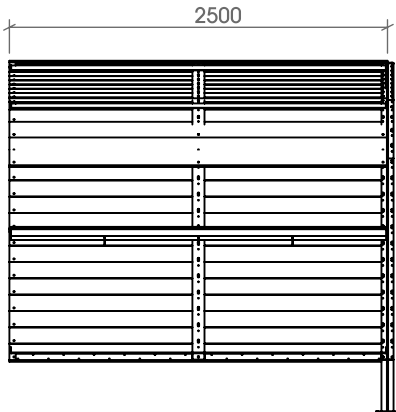
## MONTERINGSBESKRIVNING

Huvudkontor: Nola Industrier AB Box 17701 Repslagargatan 15a  
118 93 Stockholm T: 08 702 1960 F: 08 702 1962 headoffice@nola.se  
Kundtjänst/showroom/export/press: Skepsbron 3 211 20 Malmö  
T: 040 171 190 Dierfax: 040 127 545 order@nola.se

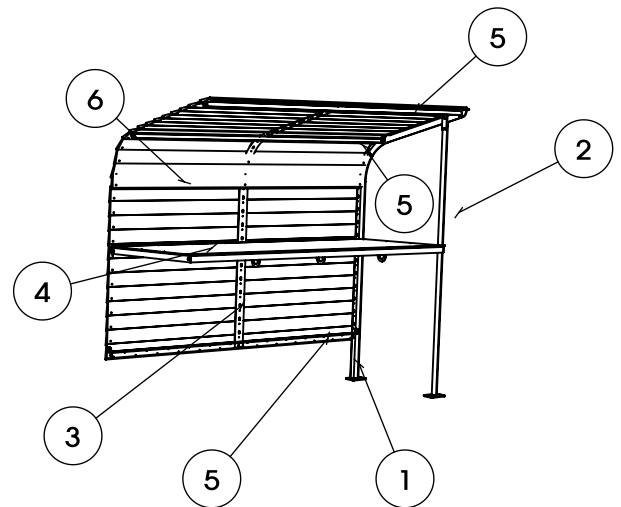
www.nola.se



1 Stolpe	U60-43N-11
2 Främre stolpe	U60-43N-12
3 Mittplattjärn	U60-43-14
4 kasset i durkplåt	U60-43-13
5 Förstärkningsstag	U60-40-1-4
6 Virke påbyggnad	U60-42-2 (längd 2500mm)



Påbyggnadssektion U60-44



### U60-43 Påbyggnadssektion ståldetaljer.

1x Stolpe	U60-43N-11
1x Främre stolpe	U60-43N-12
1x Mittplattjärn	U60-43-14
1x kasset i durkplåt	U60-43-13
3x Förstärkningsstag	U60-40-1-4

### Inklusive skruv:

- Att fästa samman stolpar, främre ben,  
durkplåtskasset samt förstärkningsstag:

5 st Skruv M6S M10x40 A2
5 st mutter M10 (nylock) A2
10 st Bricka RB M10 A2

### U60-44 påbyggnadssektion trädetaljer

26st Fjällpanel U60-42-2
78st vagnsbult M8x40
78st mutter M6M M8 A2
78st Planbrickor BRB M8 A2
230st träskruv RXS B8x16 (dvs 4,2x16mm) rostfri A2

# REKET barnvagnstak sid 7/7

## MONTERINGSBESKRIVNING

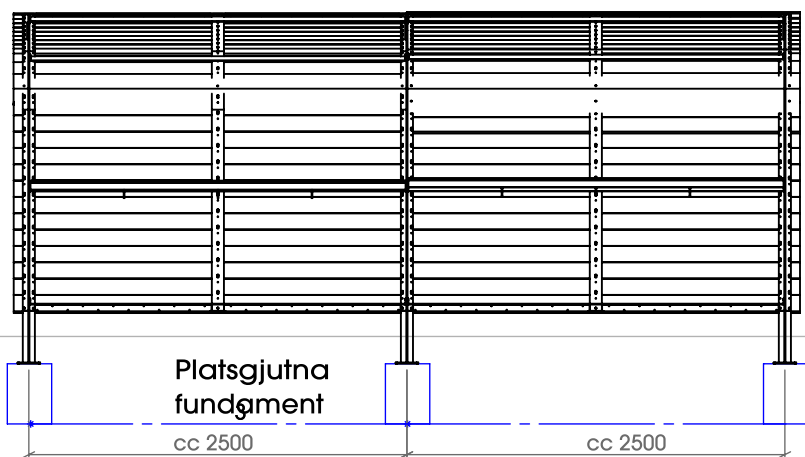
Huvudkontor: Nola Industrier AB, Box 17701, Repslagargatan 15a  
118 93 Stockholm T: 08 702 1960 F: 08 702 1962 headoffice@nola.se  
Kundtjänst/showroom/export/press: Skoposbron 3 211 20 Malmö  
T: 040 171 190 Dierfax: 040 127 545 order@nola.se

www.nola.se

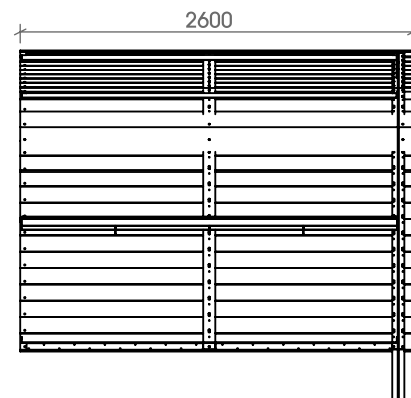
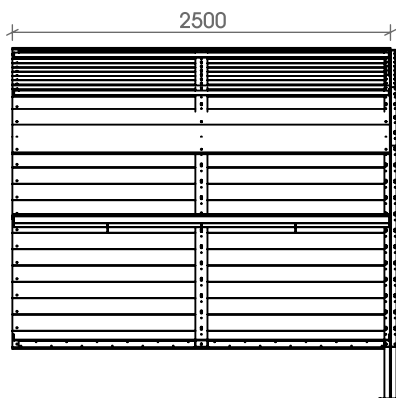
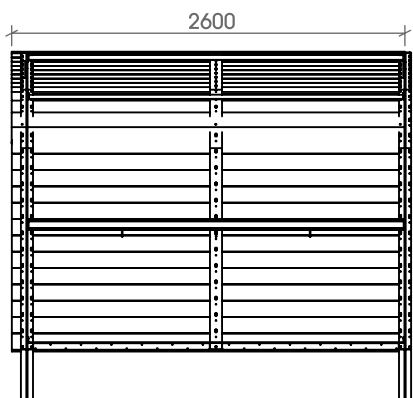
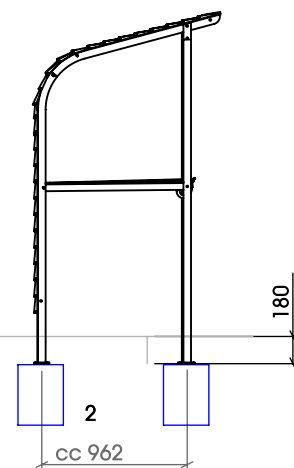
Byggprincip med startsektion U60-43

Samma princip gäller för utbyggnad med påbyggnadssektion U60-44.

nola

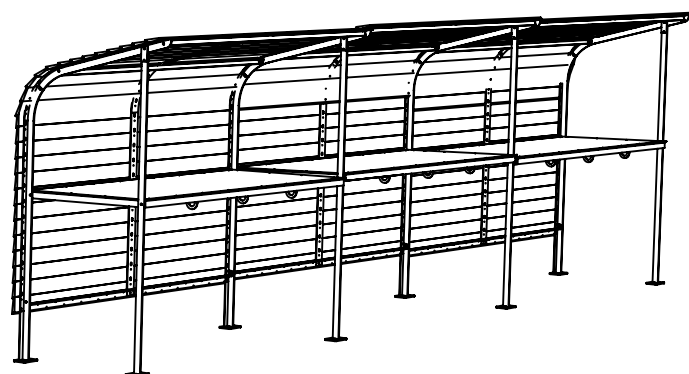


Marknivå



U60-44 Påbyggnadssektion

U60-43 Startsektion



Montering:

1) Stolparna ska bultas i platsgjutna fundament ca 180 mm under färdig mark. Börja med att gräva ur marken och gjuta fundamenten.

2) Montera ihop stolparna med förstärkningsstagen och de främre stolparna. De monteras med en genomgående bult. De främre stolparna ska alltid monteras till vänster om ryggen på stolpen.

3) Rikta upp taket så att det står i lod, märk ut och borra fundamentet för expander eller kemankare. Fäst stolparna mot fundament. Montera durkplåtskasetterna med bifogade skruvar, brickor och mutter.

4) Avsluta med att montera fjällpanélen. De nedersta brädorna ska sättas först. Fjällpanelen sätts fast med bifogad vagnsbult och mutter. Skallen på vagnsbulten ska vara monterad på utsidan av taket. På ytersidorna är det bara hålet längst ut som används. När alla vagnsbultar är på plats monteras träskruvar från insidan i de mindre hålen. Avsluta med att återställa marken runt fundamenten.