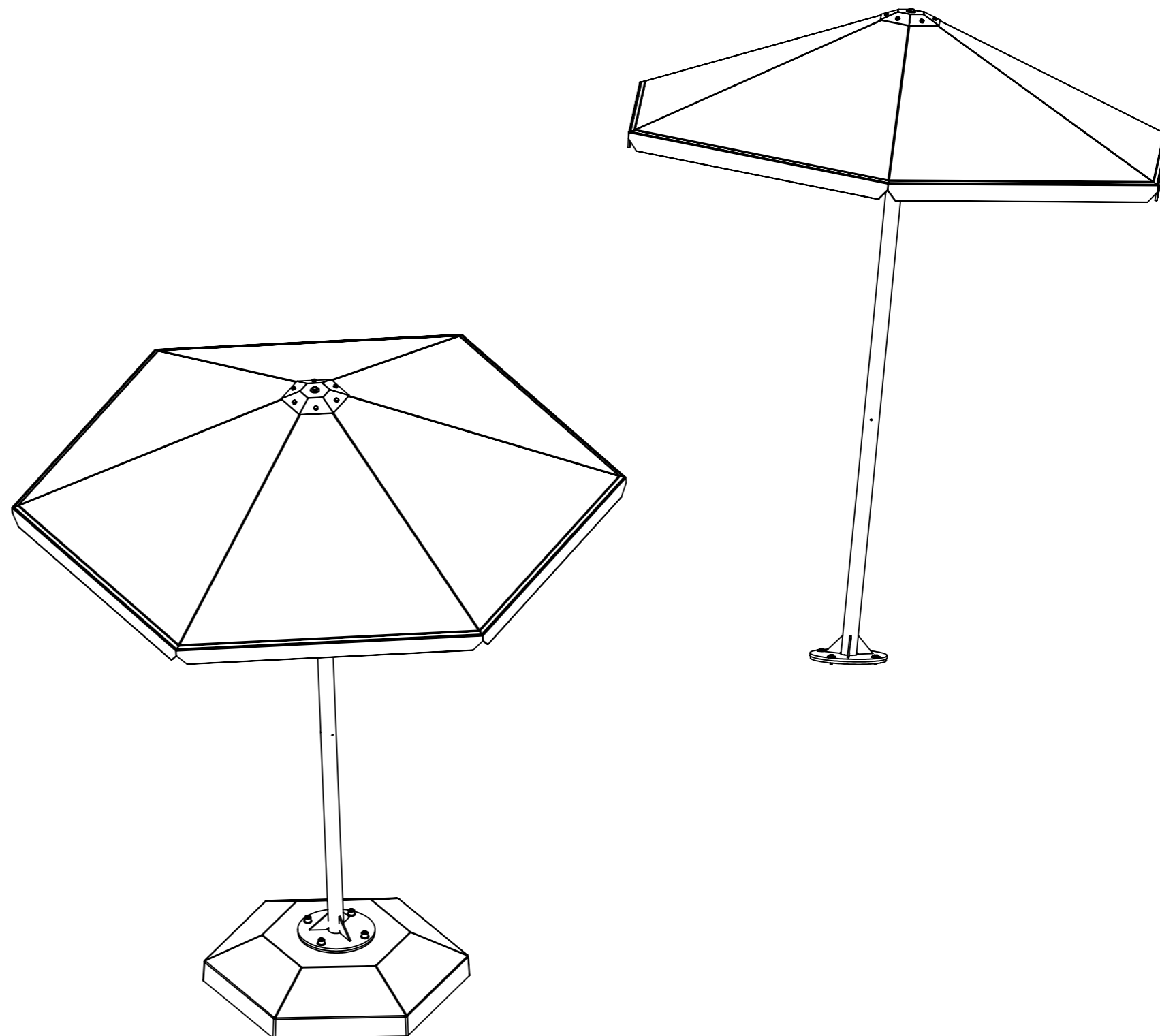


Monteringsanvisning

Four Seasons Parasoll

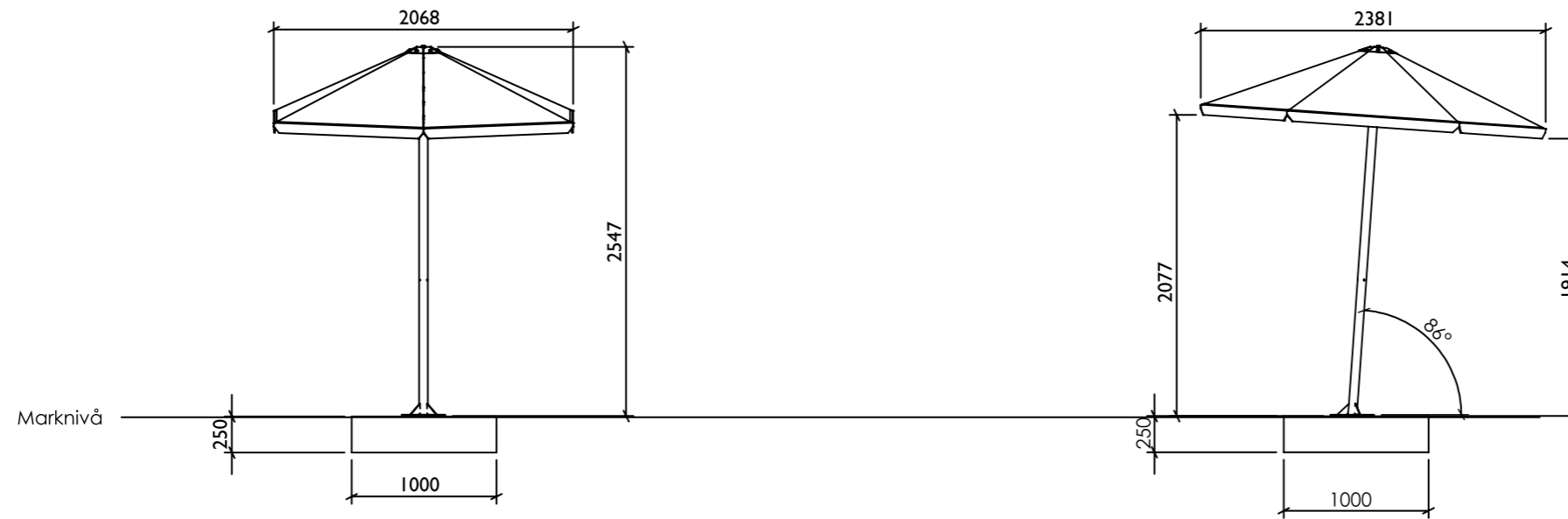
Innehållsförteckning

Måttspecifikation U10-00	s. 2
Måttspecifikation U10-00/RAK	s. 3
Ingående delar	s. 4
Förstärkningsstos	s. 5
Montering Parasoll	s. 6
Montering Stativ	s. 7
Montering Säkerhetsplåtar	s. 8
Fastsättning	s. 9

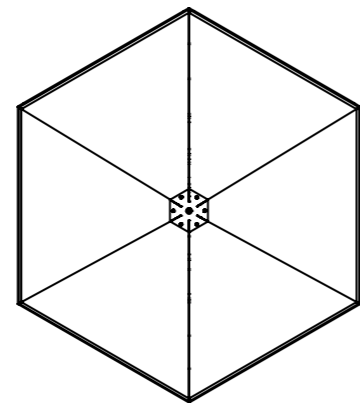


Four Seasons Parasoll

Måttspecifikation U10-00

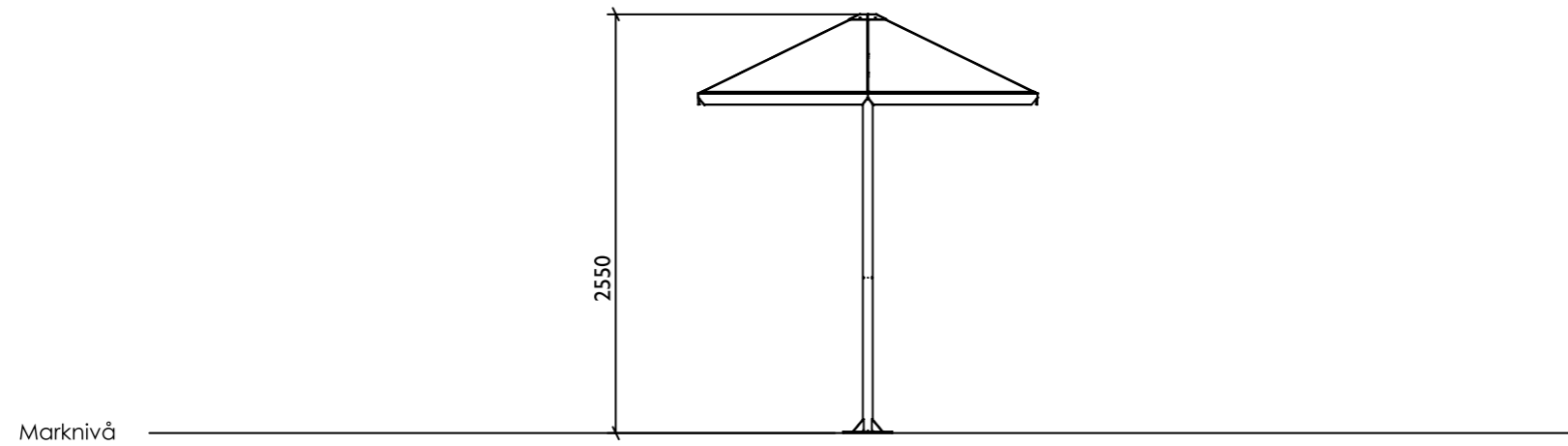


U10-00

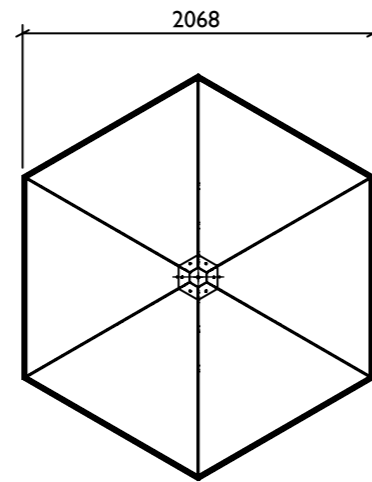


Four Seasons Parasoll

Måttspecifikation U10-00/RAK



U10-00/RAK



Four Seasons Parasoll

Ingående delar

Produktnummer:

U10-00 Four season parasoll

Fastsättning: (Se sid 5)

Parasollet levereras med en förstärkningsstos som finns i 2 varianter. En fastsättningsbar (U10-00-FSTOS) variant som placeras under fotplattan och sätts fast med samma bultar som parasollfoten, och en markfast variant (U10-00-STOS) som gjuts ner 400 mm i mark och som har gängade hål för parasollfoten.

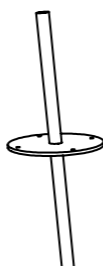
OBS! Kontrollera att godset är helt i samband med att leveransen tas emot. Skulle godset vara skadat eller några delar saknas ska detta noteras på fraktsedeln. Nola tar inget ansvar för skador som uppkommer efter det att godset har tagit emot.

Fastsättningsbar



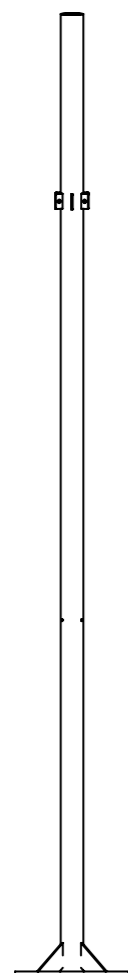
FSTOS

Markfast

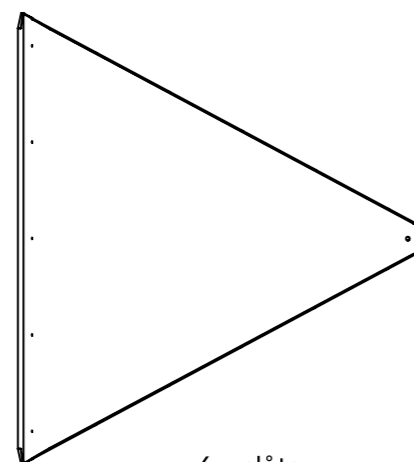


STOS

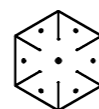
1 x stös (fastsättningsbar eller markfast)



1x stolpe









6 x plåtar



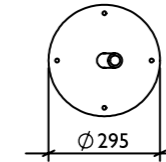
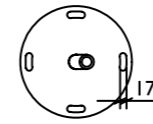
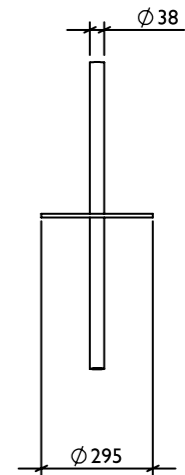
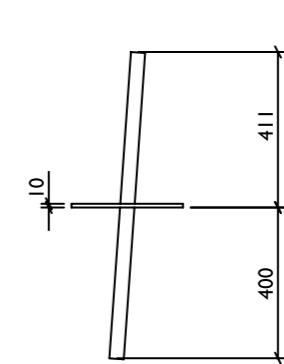
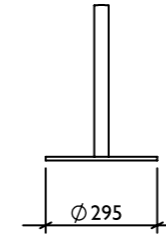
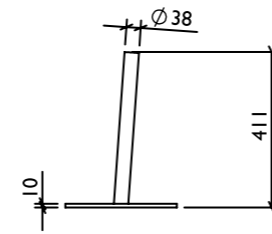
1x toppkon



6 x förstyvningsstag

-  84 x bricka M8
-  1 x båtbricka M12
-  30 x bult M8 x 16
-  12 x bult M8 x 25
-  1 x Bult M12 x 50
-  42 x låsmutter M8

Four Seasons Parasoll Förstärkningsstos



Förstärkningsstos
Ö10-00FSTOS

Nedgjutningsstos
Ö10-00-STOS

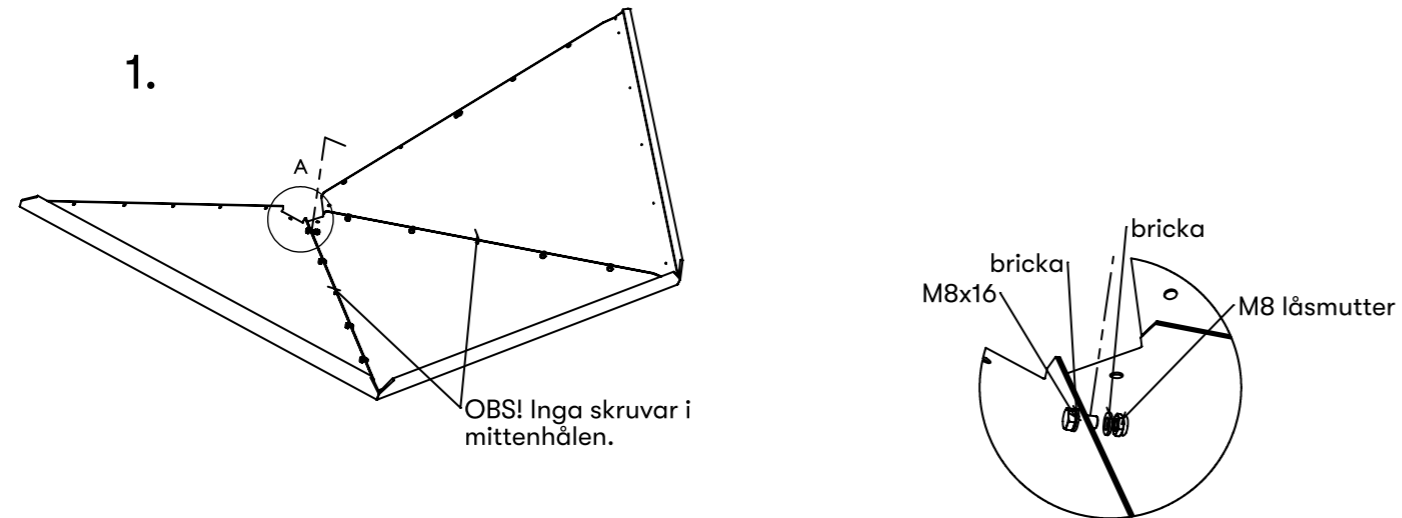
För att ytterligare förstärka produkten levereras en extra invändig stos med produkten. Stosen finns i 2 varianter. Det är upp till kunden att välja den variant som passar bäst utifrån platsens förutsättningar. Vilken stos som levereras med produkten framgår av ordererkännandet.

Förstärkningsstosen har en hålbild som matchar hålen i fotplattan på parasollet och går därför att eftermontera på samtliga parasoll. Förstärkningsstosen monteras på platsgjutet fundament

Nedgjutningsstosen monteras på parasollet innan fastgjutning. Gjut i grop eller i papp-/betong-rör.

Four Seasons Parasoll

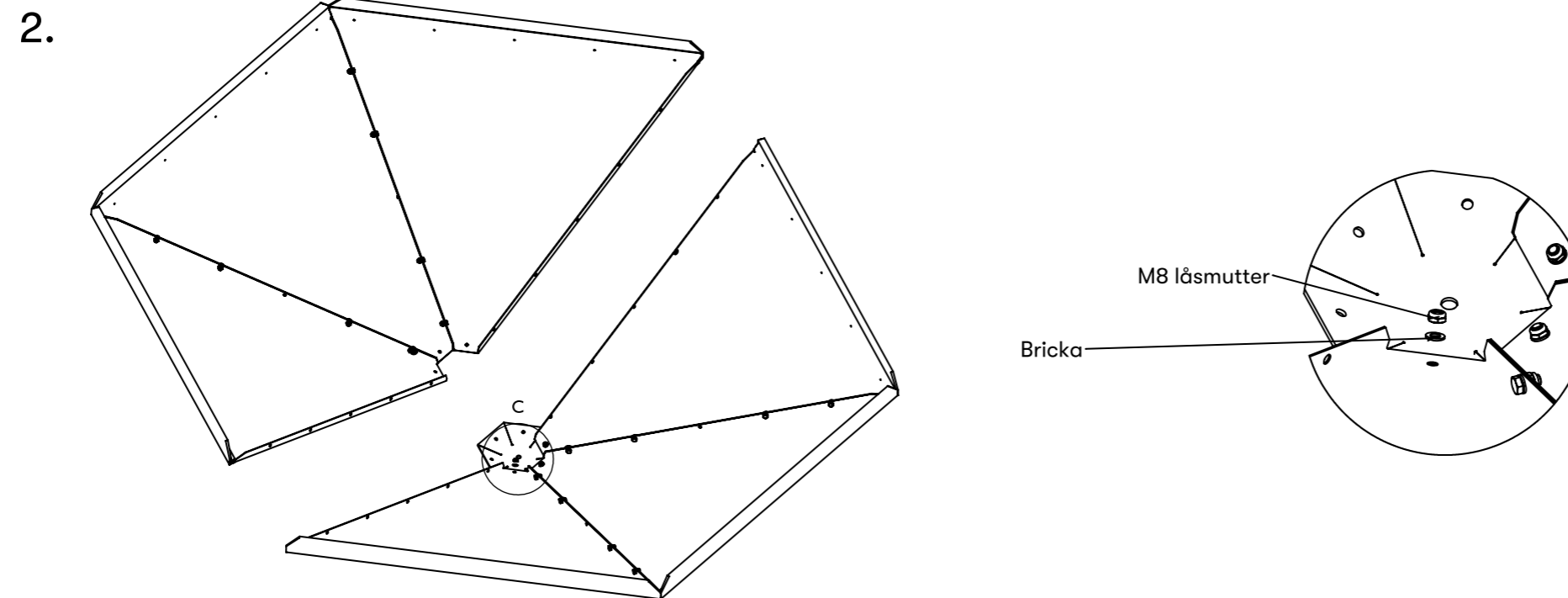
Montering Parasoll



Montering:

1. Börja med att skruva ihop 3 st plåtar. Lägg plåtarna på ett plant och rent underlag. Se till att lacken på plåtarnas ovansida inte repas eller bucklas. Plåtarna skruvas saman med M8x16 + 2 brickor och låsmutter. Alla bultskallar ska vara på samma sida. Vidtag försiktighet så att inte verktygen skadar lacken på undersidan av plåtarna. En ringnyckel (13 mm) med spärrfunktion kan med fördel användas. OBS! det ska inte sitta någon bult i det mittersta hålet. Montera därefter resterande 3 plåtar på samma vis.

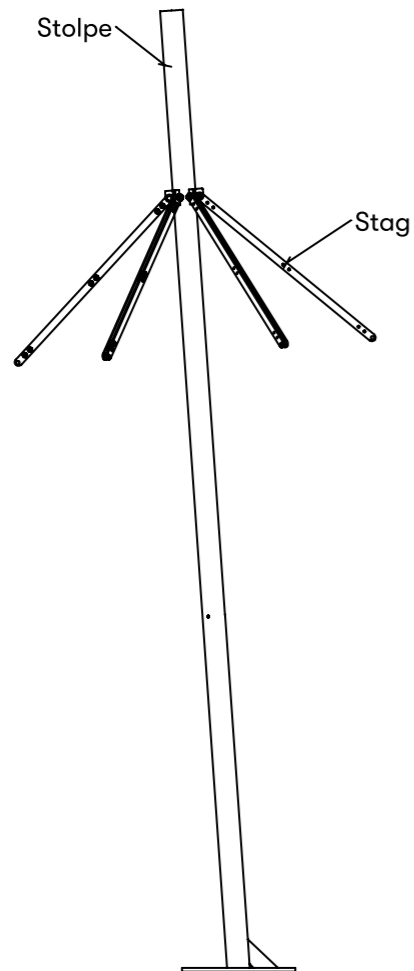
2. Montera de båda halvorna på toppkonen. Använd M8x16 + 2 brickor + låsmutter. Bultskallen ska vara vänd utåt. När toppkonen är på plats monteras alla plåtarna ihop. Tänk på att inte sätta skruvar i det mittersta hålet.



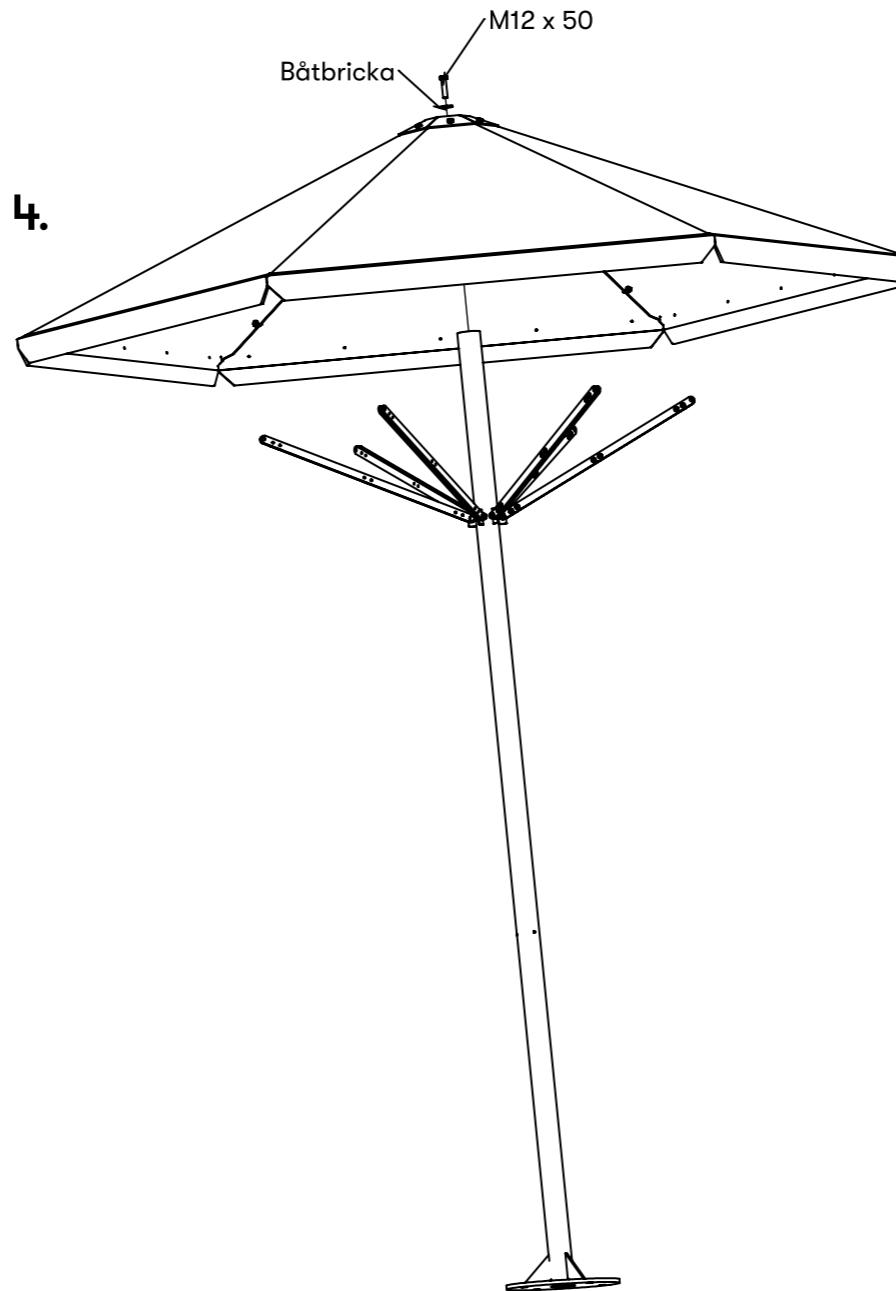
Four Seasons Parasoll

Montering Stativ

3.



4.



3. Montera stagen på stolpen, använd M8 x 25 + 2 brickor och låsmutter. Dra inte åt fullt, utan låt stagen hänga fritt.

4. Lyft på de monterade plåtarna och montera M12 bulten genom hålet i centrum av toppkonen i gängen i toppen av röret. Dra inte åt fullt.

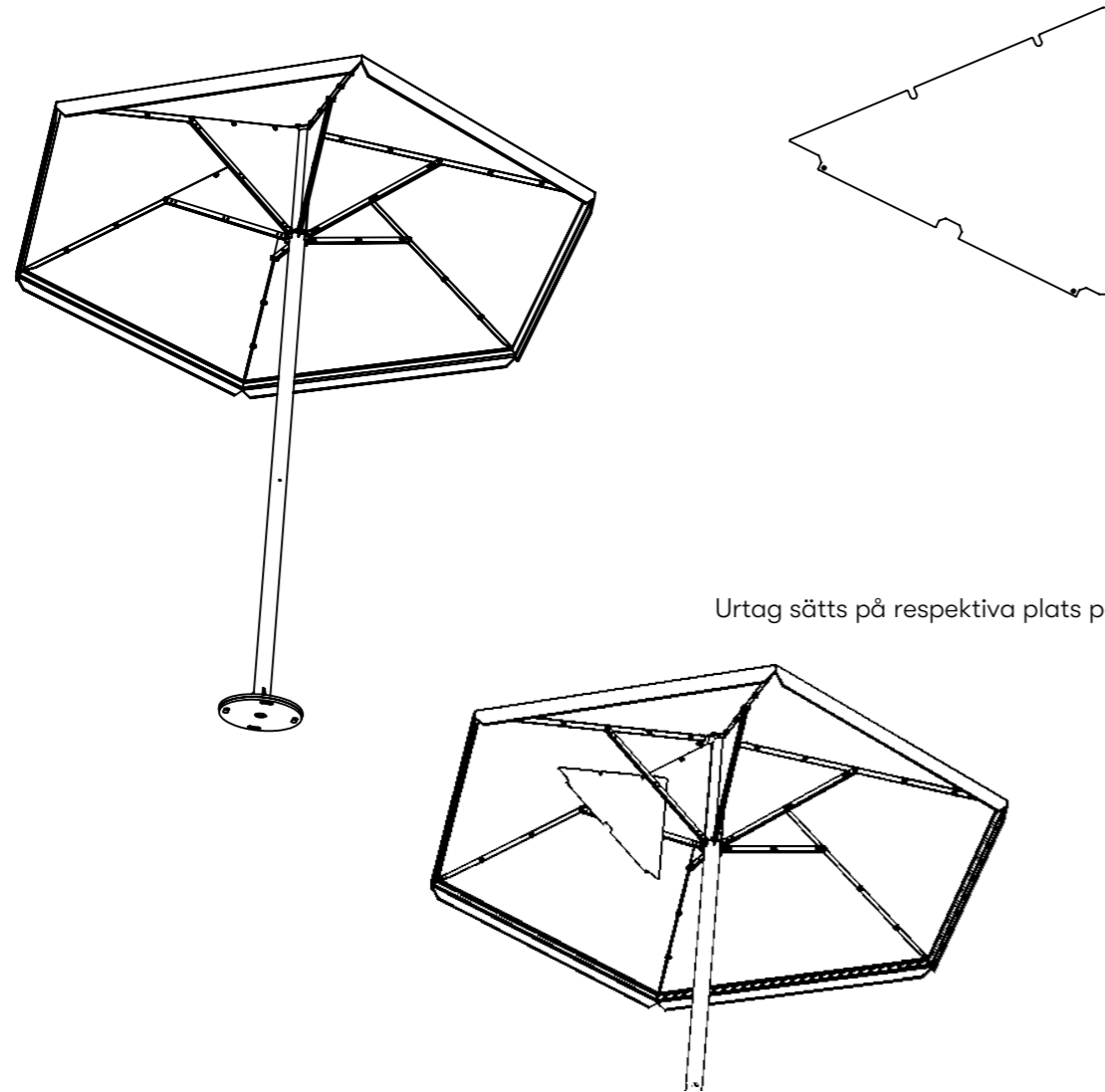
Montera stagen mot plåtarna med M8x25 + 2 brickor och låsmutter. Stagen ska sitta i det mittersta hålet på plåtarna. Muttern ska dras så hårt att stålet nyper åt kring plåten. Efterdra bultarna på stängen. Avsluta med att dra M12 bulten i toppen på parasollet.

Montering mot mark:

Det är en fördel om parasollet kan bultas mot fundamentet innan plåtarna sätts på plats. Detta förutsätter att man bestämmer riktning i förväg. Parasollet väger ca 50 kg och kan om det upplevs som enklare monteras mot fundamentet i färdigmonterat läge.

Four Seasons Parasoll

Montering Säkerhetsplåtar



Funktion av säkerhetsplåtar är att ta bort en kläm- och klätterrisk på lekplatser.

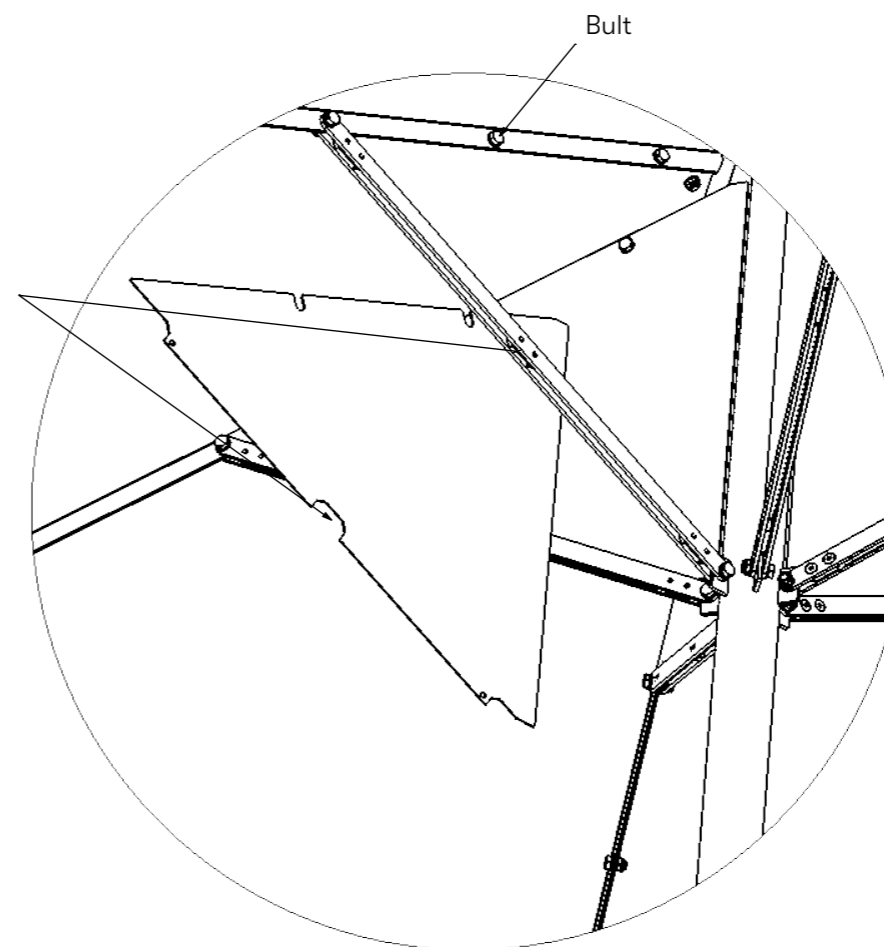
Montering av säkerhetsplåt:

Bultar som kopplar takplåt lossas med hjälp av nyckel.

Plåten sätts på de undre stagen.

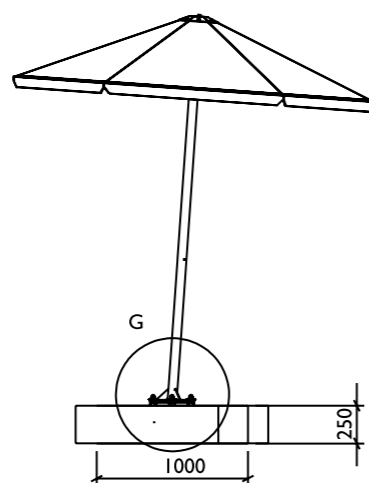
Plåten sätts under bulthuvud.

Dra till sist åt bultarna igen.

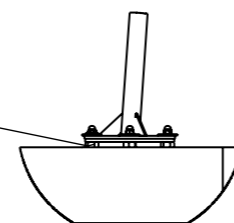


Four Seasons Parasoll

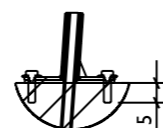
Fastsättning



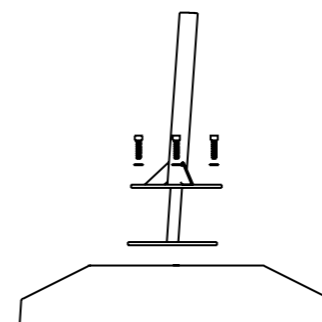
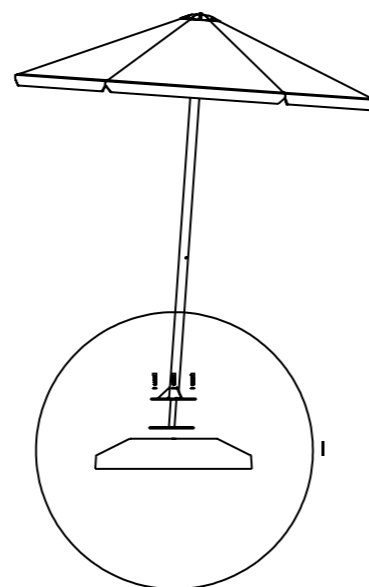
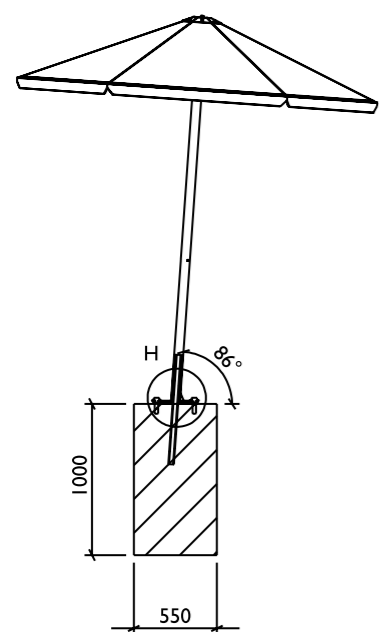
Om ovansidan av fundamentet är ojämnt kan ställmuttrar med fördel användas under stosen för att justera lutningen. Använd kupolmutter för att undvika vassa kanter.



DETAIL G
SCALE 1 : 25



DETAIL H
SCALE 1 : 25



Montering med Förstärkningsstos U10-00-FSTOS
Parasollet ska sättas fast i ett platsgjutet fundament, alternativt ett betonggol. Fastsättning görs med gängstång + kemankare + mutter eller med expander. Bultar för fastsättning bifogas inte i leveransen. Fotplattan är försedd med 4 st hål $\varnothing 17$ mm, avsedda för fastsättning med M16. Fundamentets storlek bör vara ca 1x1x0,25 m, se ritning. Parasollet levereras i delar och monteras ihop på plats. Parasollet levereras tillsammans med en förstärkningsstos som teleskoperar in i stolpen och som sätts fast med samma bultar som parasollet.

Montering med Nedgjutningsstos U10-00-STOS
Nedgjutningsstosen består av ett kraftigt rör med en påsvetsad plåt. Plåten har 4 st gängade M12 hål för montering av parasollet. Vi rekommenderar att stosen monteras på parasollstolpen innan fastgjutning eftersom man då har lättast att kontrollera det färdiga resultatet genom att staga stolpen. Om stosen av någon anledning gjuts fast utan parasollet behöver man:
1. Hålla koll på lutningen (stosen lutar på samma sätt som parasollet, det går inte att snurra parasollet när stosen väl sitter fast i mark, så man har bara en chans på sig att få det rätt.
2. Se till så att gängorna är fria från betong så att det går att få dit parasollet. Detta kan förslagsvis göras genom att låta bultar sitta i gängorna när stosen gjuts fast och sedan demontera dessa. Bultarna är 5 mm längre än den sammanlagda tjockleken av fotplåtarna. Det kan därför vara en fördel att fetta in bultarna ordentligt innan stosen gjuts fast. Om önskat djup inte skulle uppnås får man antingen sätta brickor under bultskallen, eller kapa av en del av skruven.

Montering med Betongfot U10-00FSTOS/BFS

Parasollen monteras enligt samma principer som när man monterar med förstärkningsstos. Parasollen levereras med bultar, brickor och lyftögla. Lyftögla skruvas mot betongfoten temporärt för att underlätta lyftning på plats. Hålla koll att foten placeras på jämn och fast mark. Efter placering monteras förstärkningsstos och parasoll med 4 X M16 bultar och brickor. Kolla att bultar drås åt ordenligt, och kollas ibland.