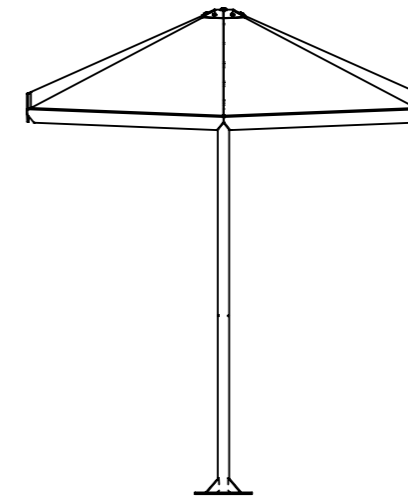


Produktöversikt

Four Seasons Parasoll

Innehållsförteckning

Four Seasons Fastsättning under mark	s. 2
Four Seasons Fastsättning ovan mark	s. 3
Four Seasons Sexkantig betongfot	s. 4
Four Seasons Rak Fastsättning under mark	s. 5
Four Seasons Rak Fastsättning ovan mark	s. 6
Four Seasons Rak Sexkantig betongfot	s. 7

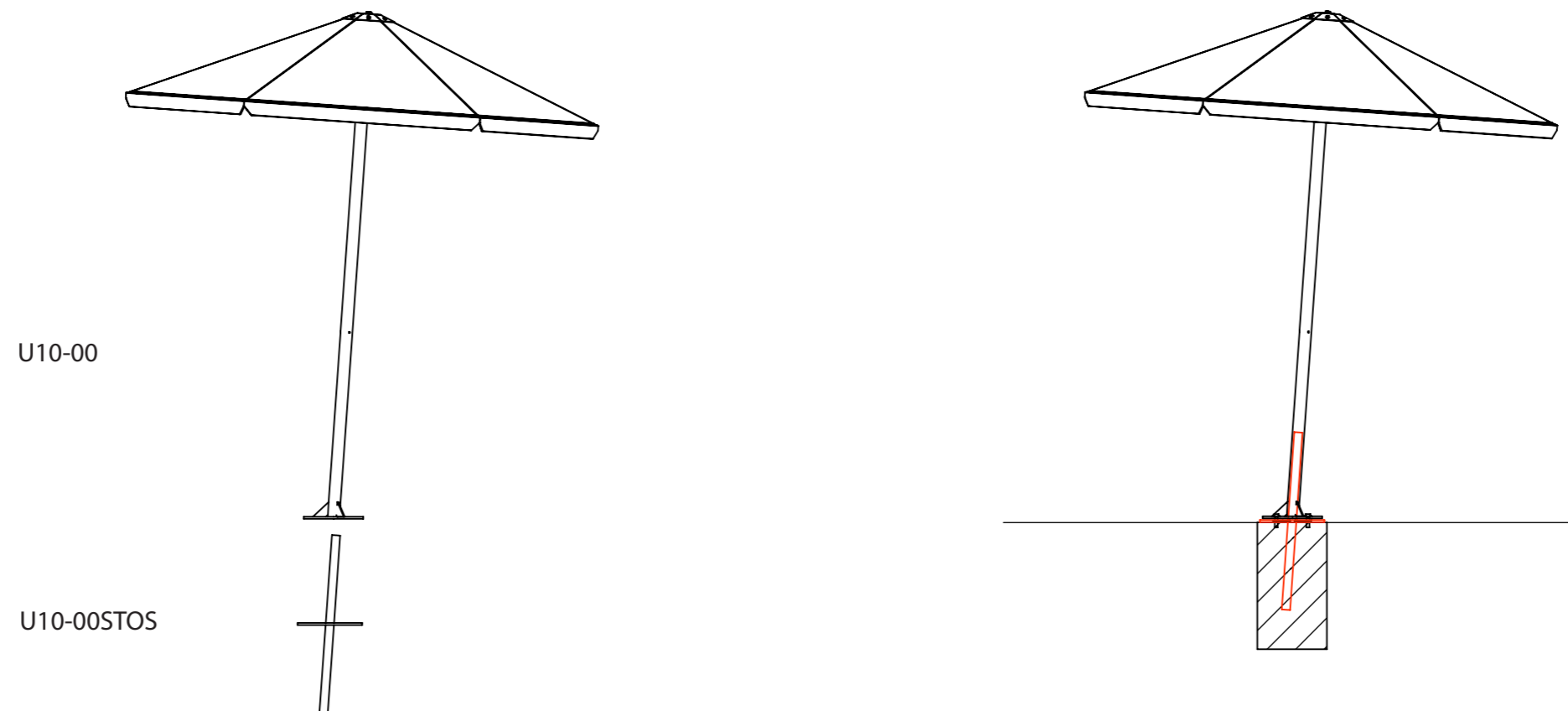


Four Seasons Produktöversikt

Fastsättning under mark

Ritad av Joachim Henriksson
Ritad datum 2024-09-02

Parasoll med vinklad stolpe + Förstärkningsstos till parasoll för nedgjutning under mark.

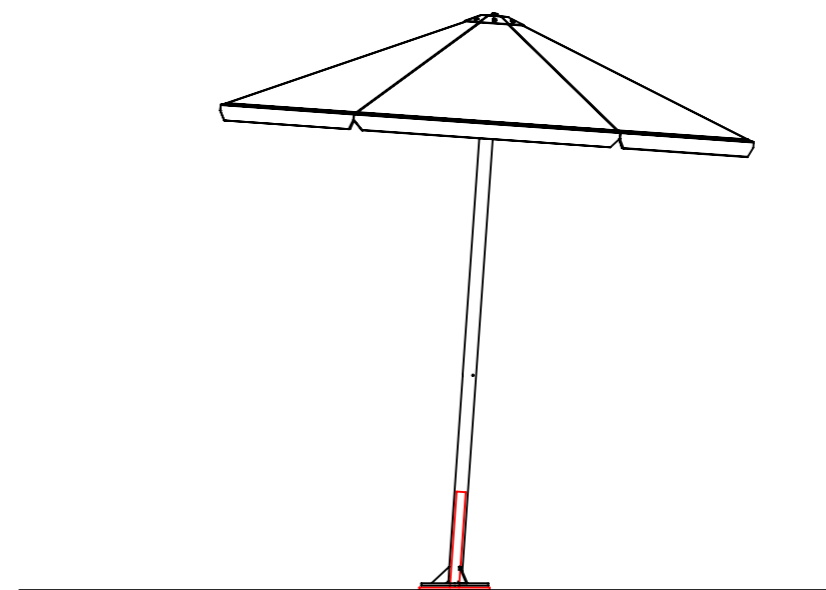
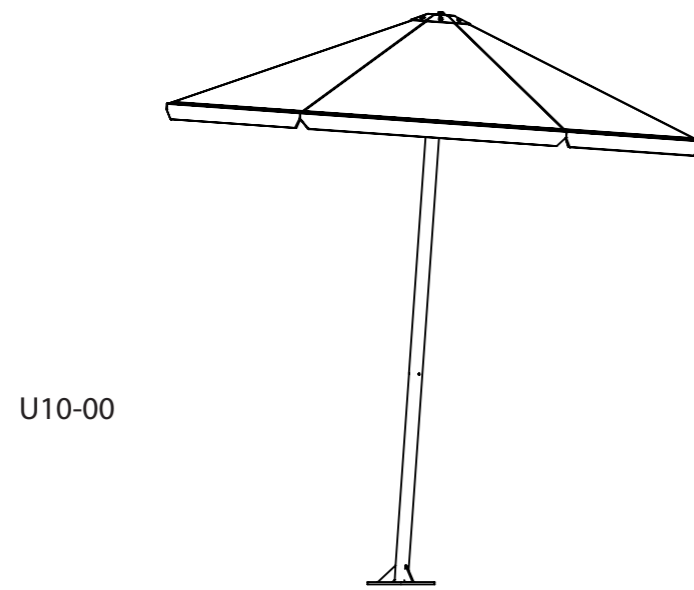


Four Seasons Produktöversikt

Fastsättning ovan mark

Ritad av Joachim Henriksson
Ritad datum 2024-09-02

Parasoll med vinklad stolpe + Förstärkningsstos till parasoll för fastsättning / bultning ovan mark.

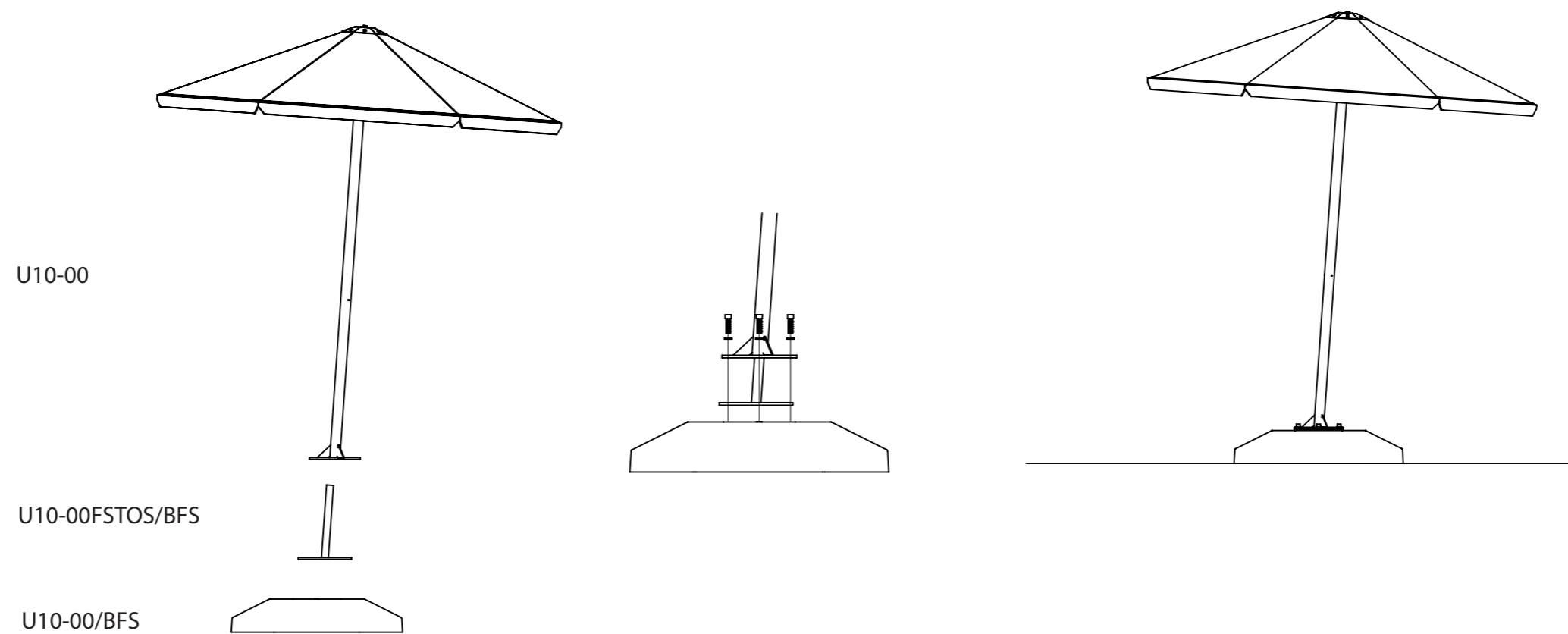


Four Seasons Produktöversikt

Fastsättning Sexkantig betongfot

Ritad av Joachim Henriksson
Ritad datum 2024-09-02

Parasoll med vinklad stolpe + Förstärkningsstos för sexkantig betongfot + Fristående sexkantig betongfot.

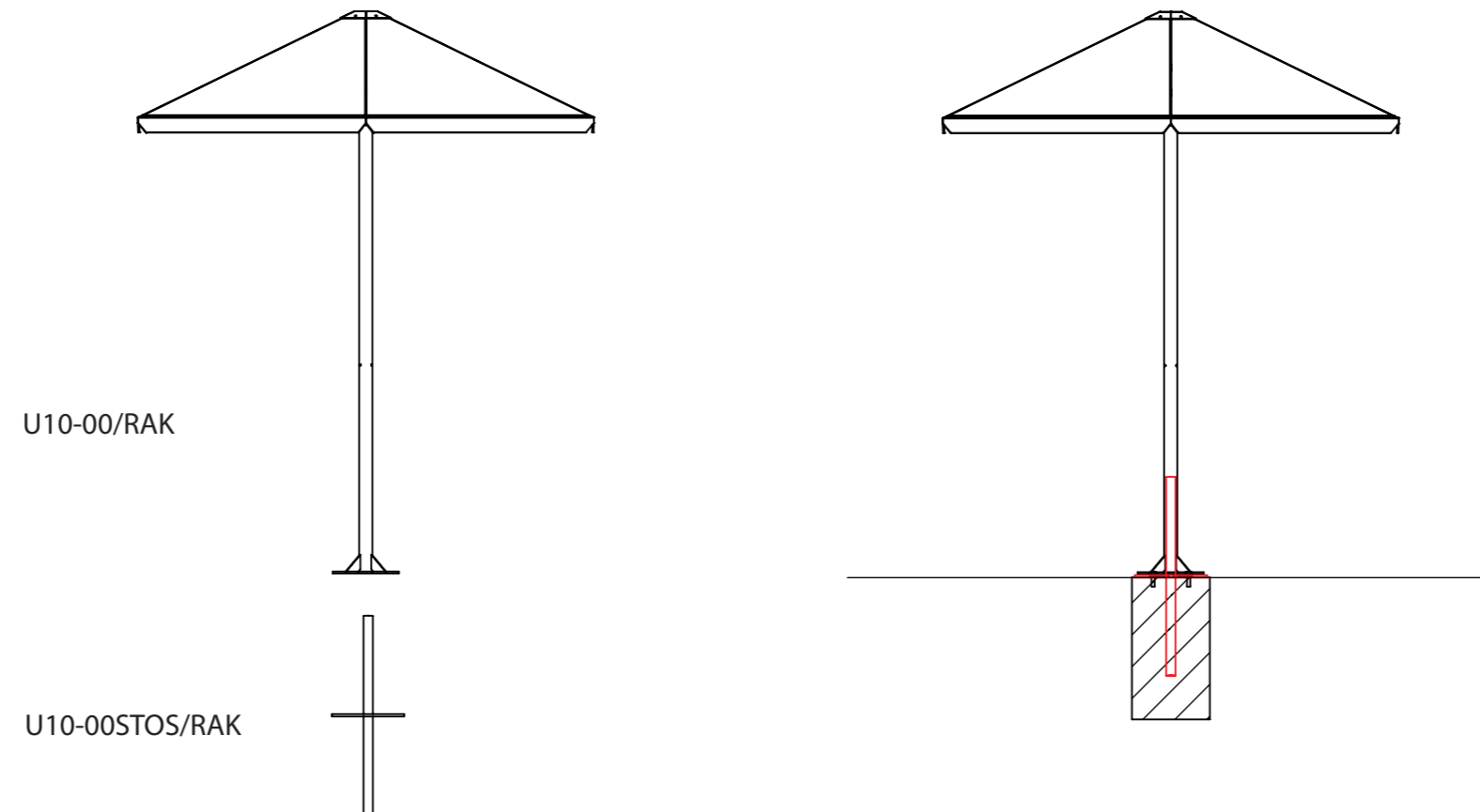


Four Seasons Rak Produktöversikt

Fastsättning under mark

Ritad av Joachim Henriksson
Ritad datum 2024-09-02

Parasoll med rak stolpe + Förstärkningsstos för nedgjutning under mark.



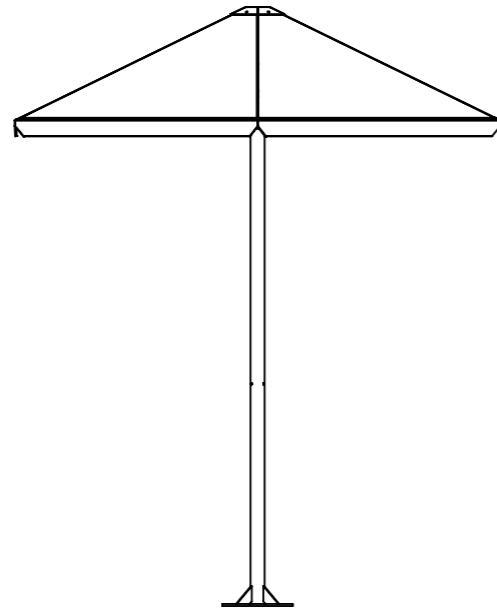
Four Seasons Rak Produktöversikt

Fastsättning ovan mark

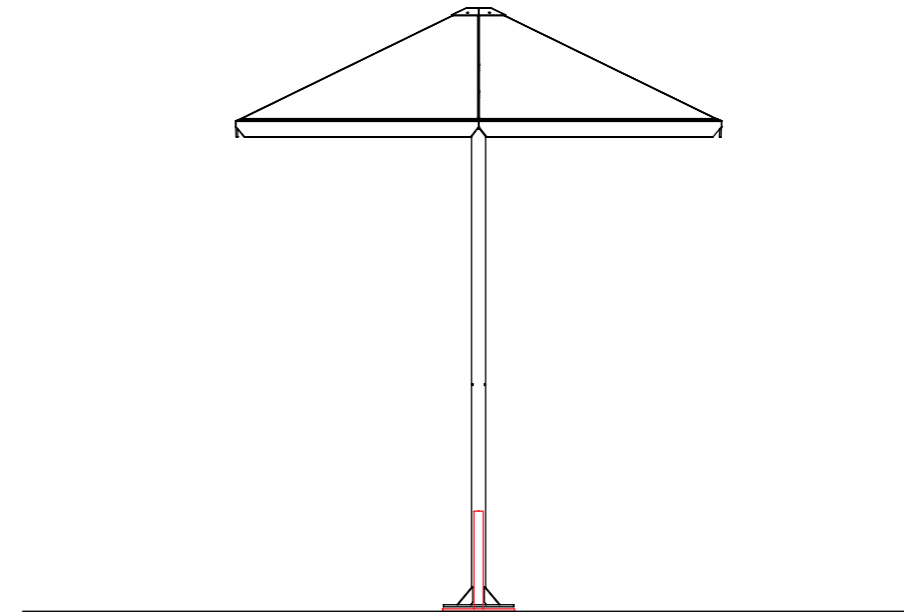
Ritad av Joachim Henriksson
Ritad datum 2024-09-02

Parasoll med rak stolpe + förstärkningsstos för fastsättning / bultning ovan mark.

U10-00/RAK



U10-00FSTOS/RAK



Four Seasons Rak Produktöversikt

Fastsättning Sexkantig betongfot

Ritad av Joachim Henriksson
Ritad datum 2024-09-02

Parasoll med rak stolpe + Förstärkningsstos för sexkantig betongfot + Fristående sexkantig betongfot.

