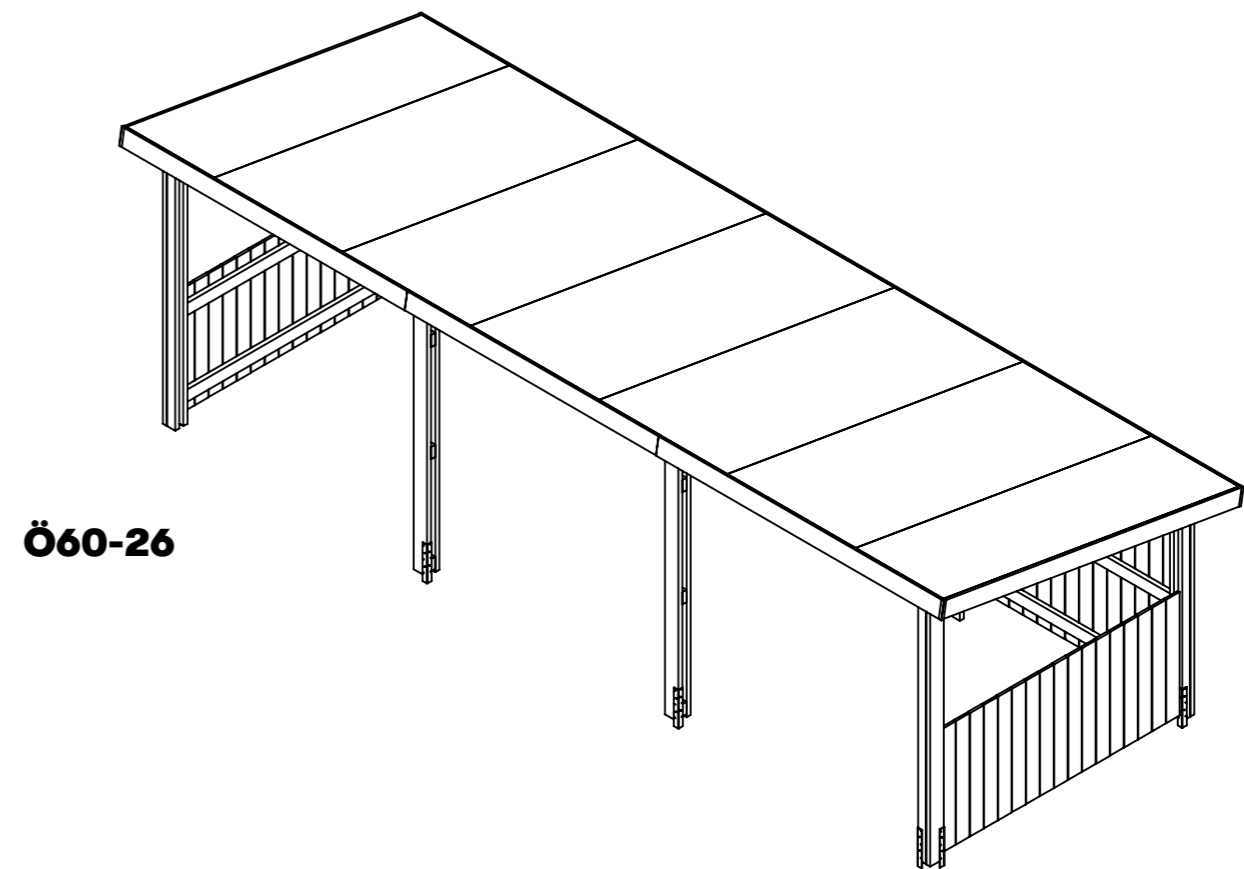
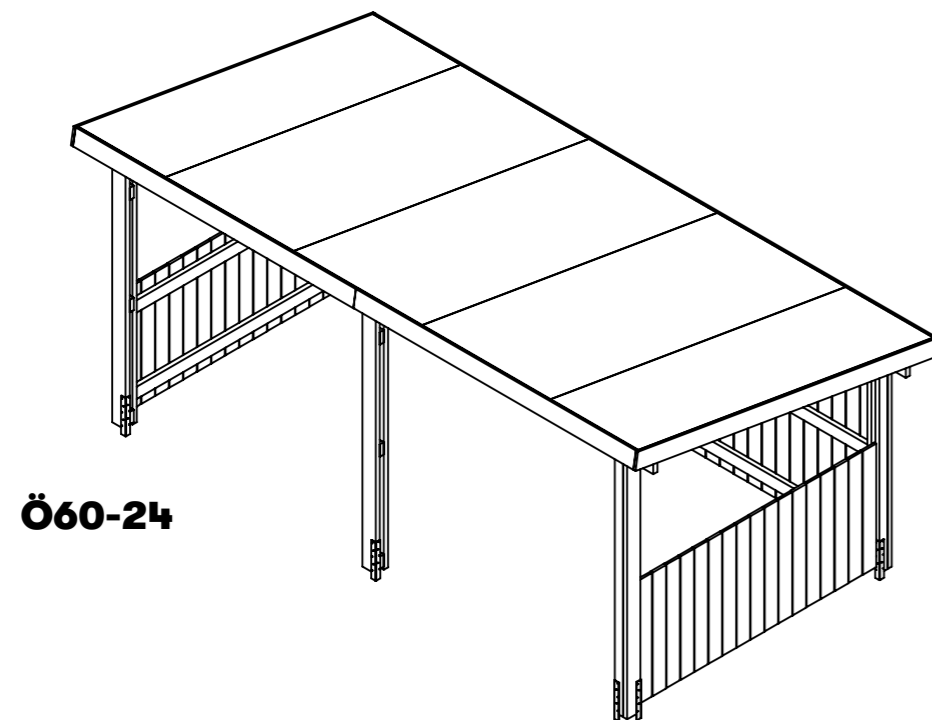
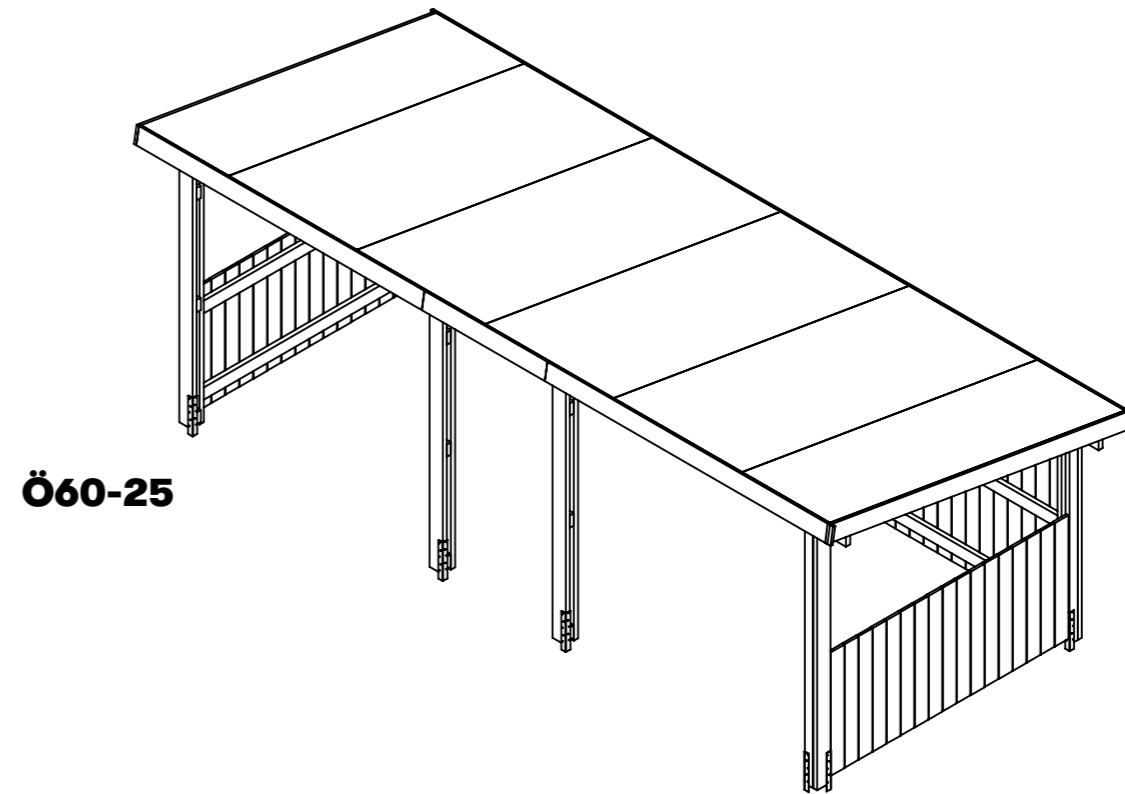
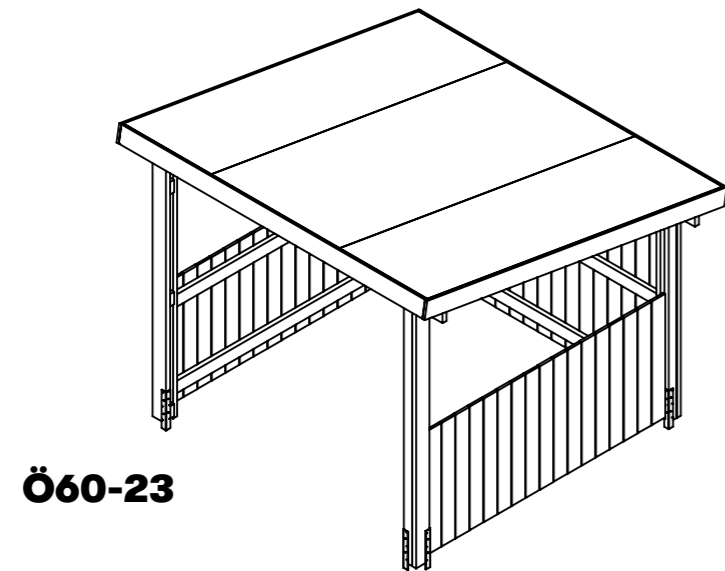


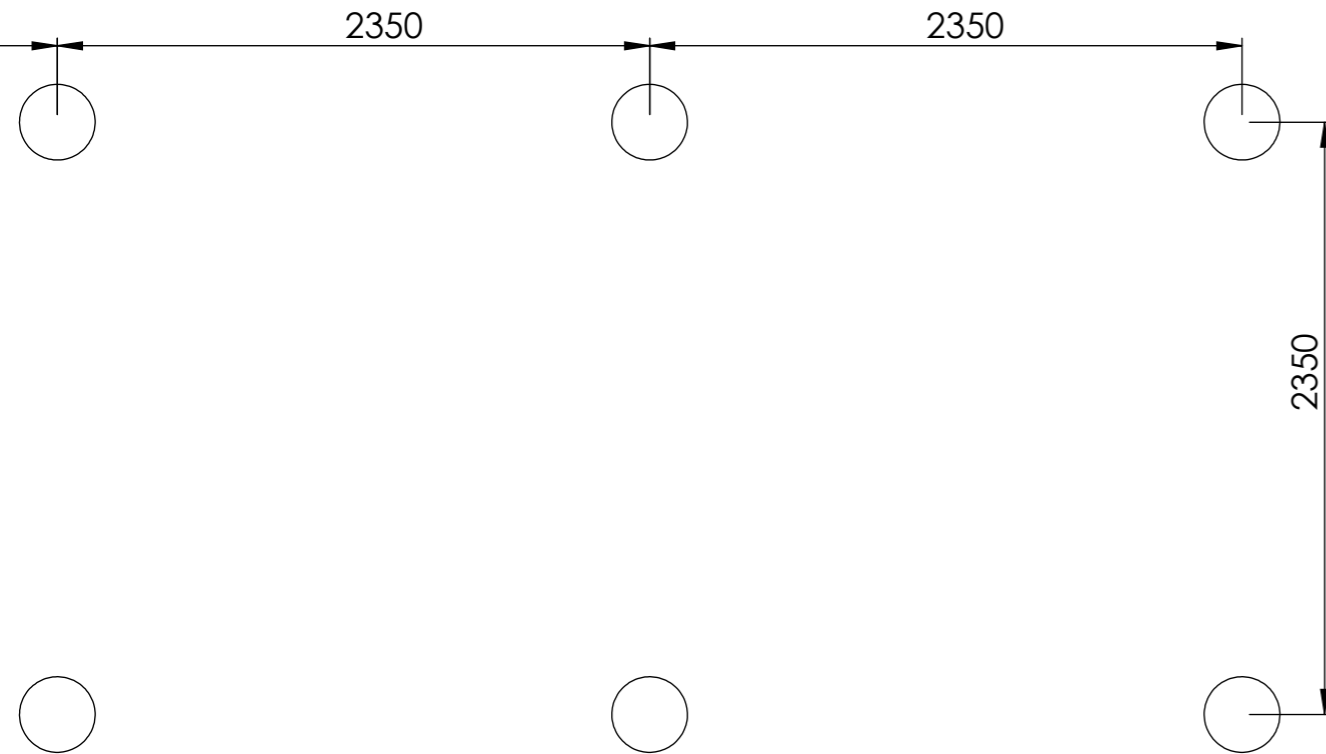
Monteringsanvisning

Fura Cykelhus

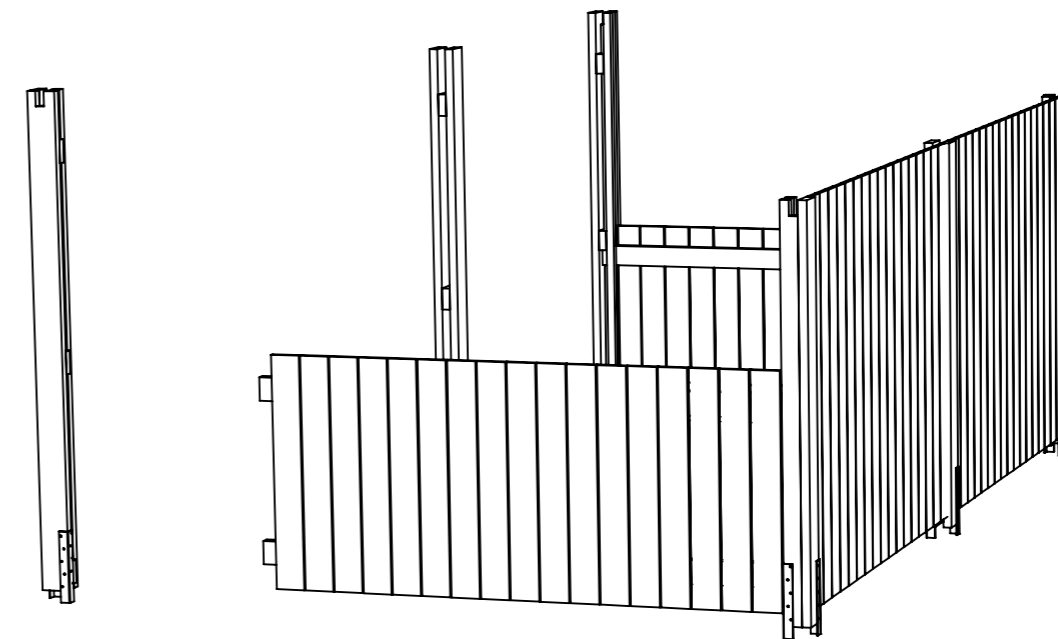
Innehållsförteckning

Översikt Fura cykelhus	s. 2
Montering	s. 3-5
Produktinformation Ö60-23	s. 6
Produktinformation Ö60-24	s. 7
Produktinformation Ö60-25	s. 8
Produktinformation Ö60-26	s. 9





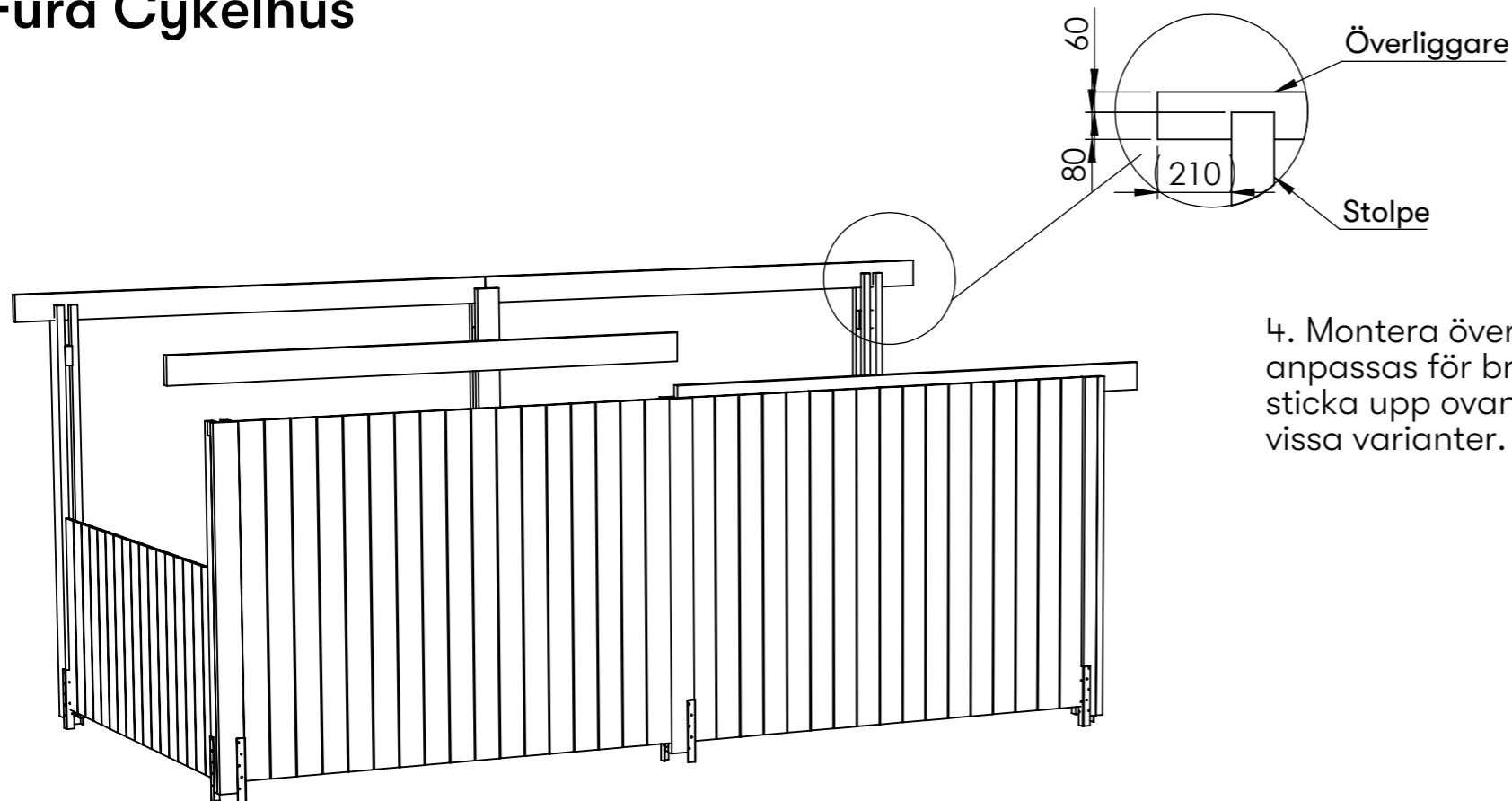
1. Börja med att gräva erforderligt antal gropar till frostfritt, grunda med singel eller annat dränerande material djup och ställ pappror ca $\text{Ø}300$ mm i hålen. Rören bör vara minst 400 mm.



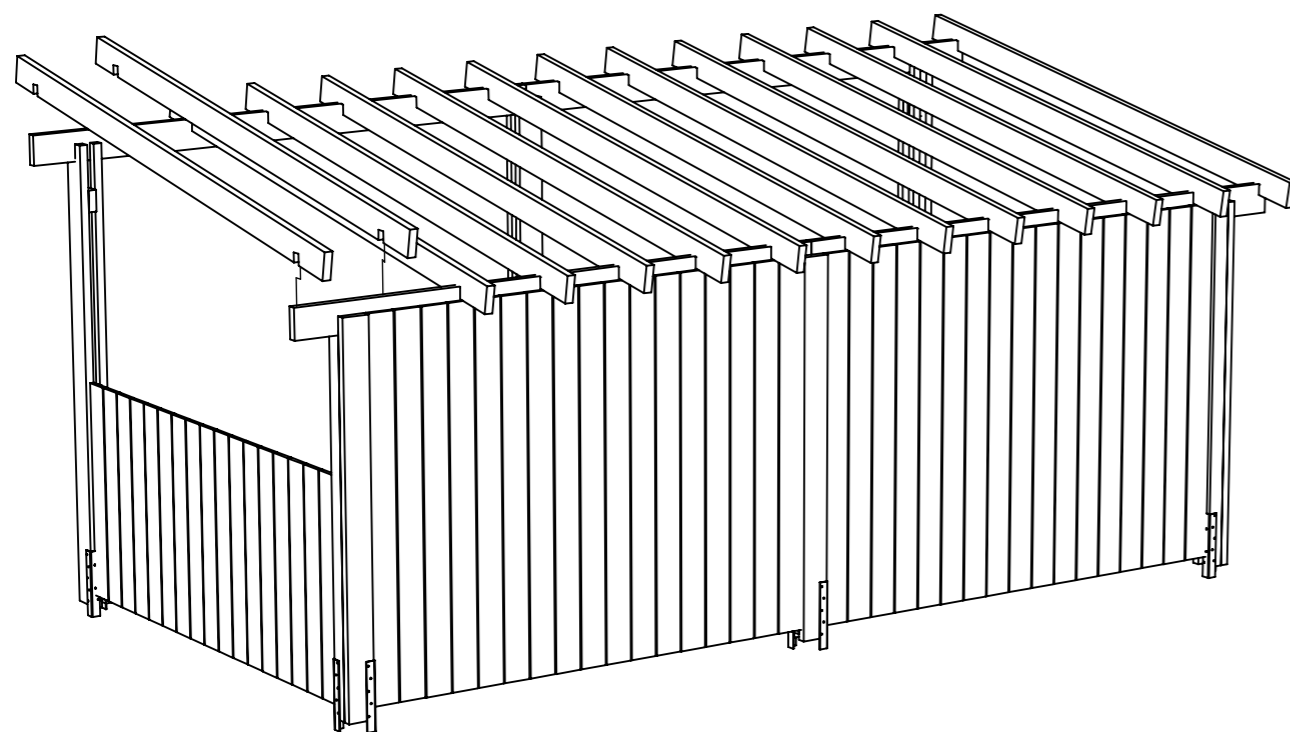
3. Lägg ut 2 st stolpar och ett plank på marken. Se sammanställningsritningen för att se vilken stolpe som hamnar var. Undersidan på planken ska ligga 50 mm ovanför stolpändan och 100 mm över färdig mark. C-C mått mellan stolparna skall vara 2350 mm respektive 1150 mm. Spika fast reglarna mot stolparna. Placera stolparna i rören och väg av. Fortsätt på samma sätt tills alla stolpar och plank är monterade. Vissa plank behöver monteras när stolparna står i rören. När planken är monterade vägs huset av. underdelen på stolparna ska ligga ca 50 mm över färdig mark. Staga upp huset och gjut fast. Vänta till betongen har brunnit innan taket monteras.

Fura Cykelhus

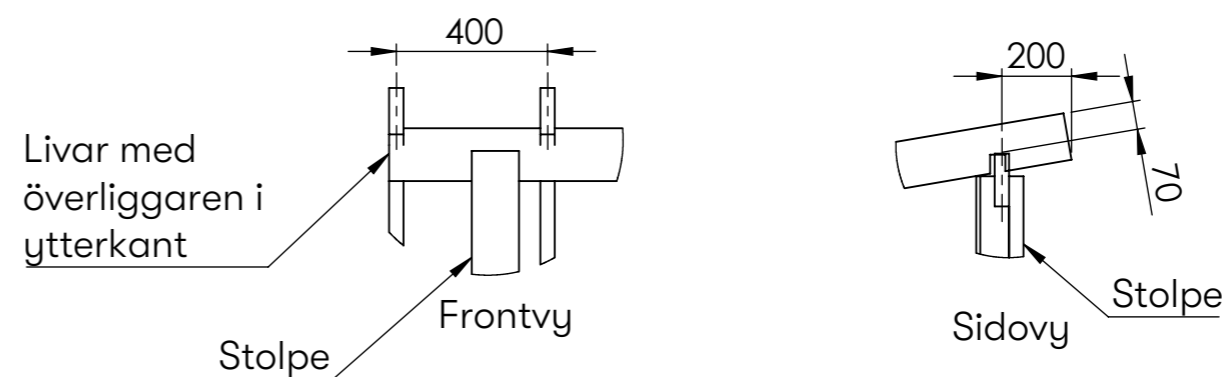
Ritad av Ulf H
Ritad datum 2022-11-14



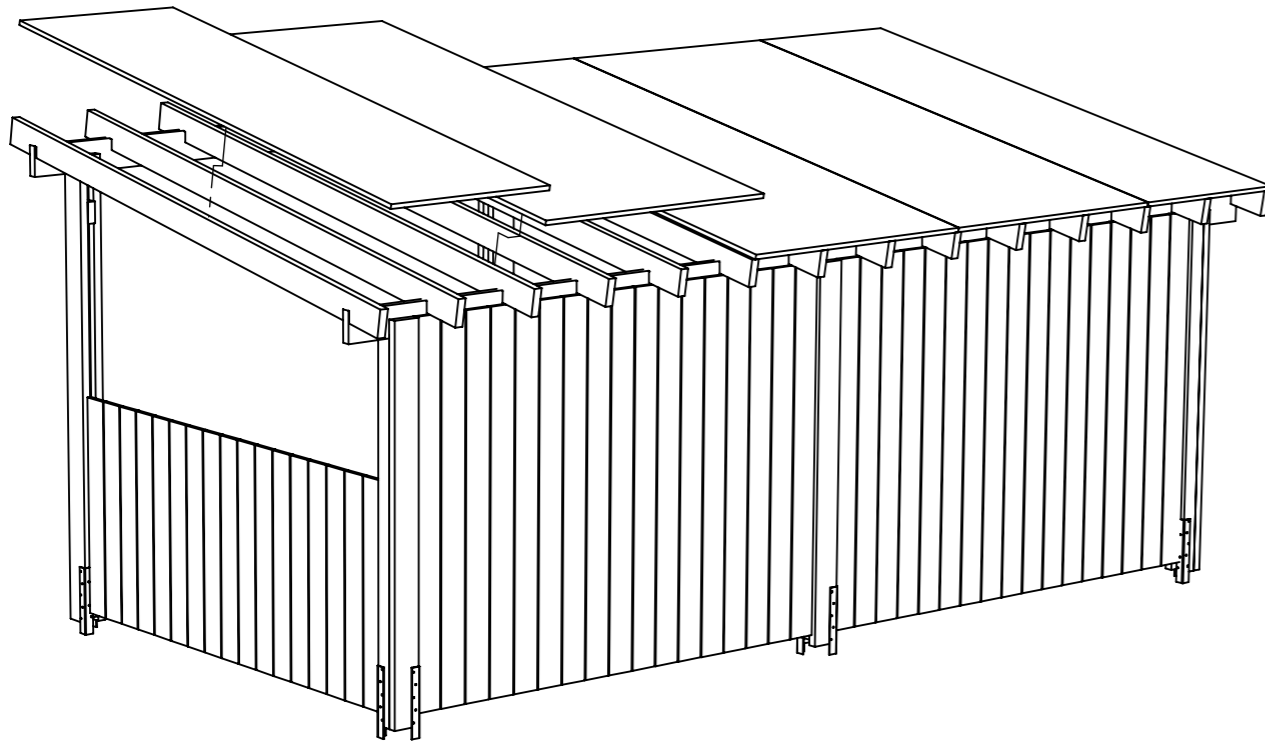
4. Montera överliggarna. Urtaget i hörnstolparna kan behöva anpassas för bra passform. ca 60 mm av överliggaren skall sticka upp ovanför stolpen OBS! Överhänget kan varieras i vissa varianter. Börja därför om möjligt mitten av huset.



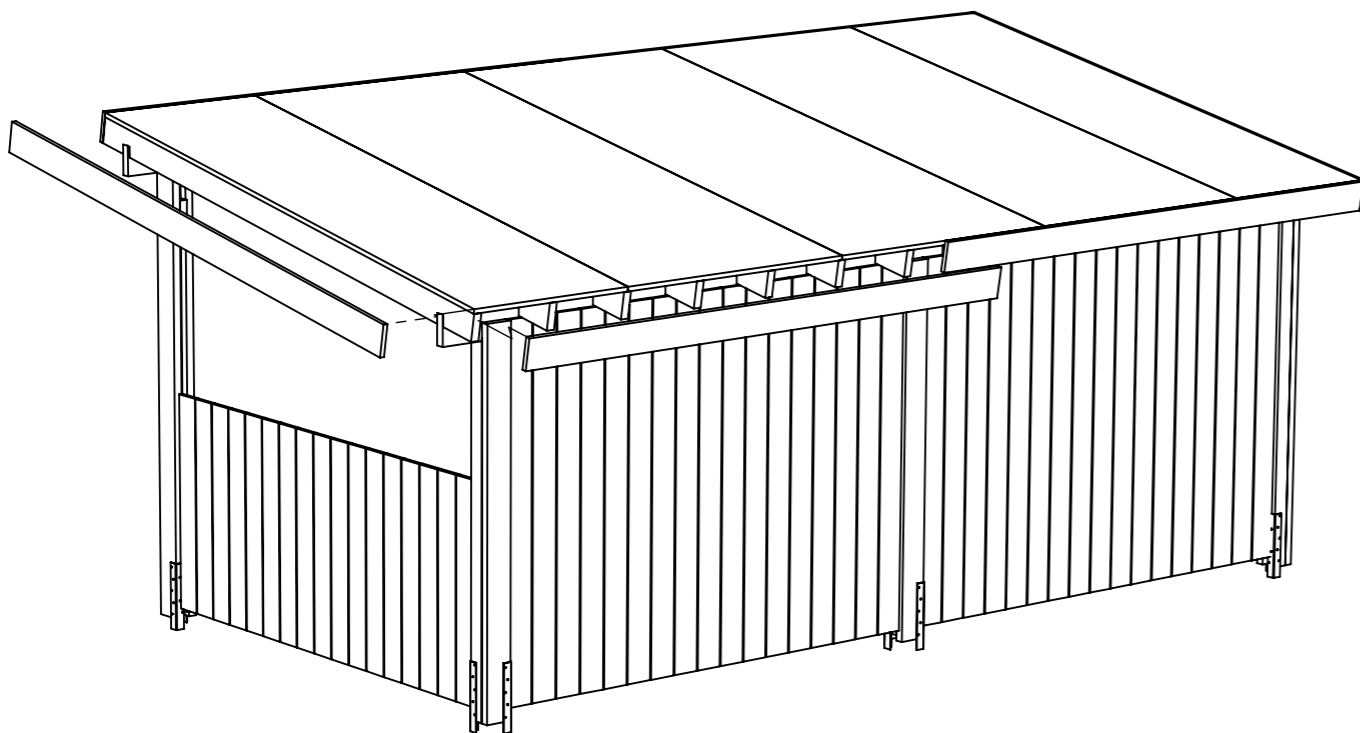
5. Montera takstolarna. Skråspikas mot överliggarna. Viss anpassning i urtagen kan behöva göras på plats. C-C mått på takstolar ska vara 400 mm.



OBS! Längden på pegolabommar och överliggare är anpassade efter takskivorna. Modifiera inte längden, för då behöver skivorna kapas.



6. Montera plywoodskivorna. Skivorna skruvas mot pergolabommarna med trallskruv. på C-C 200. De smala skivorna monteras i ytterkant och livar med yttre takstolen.

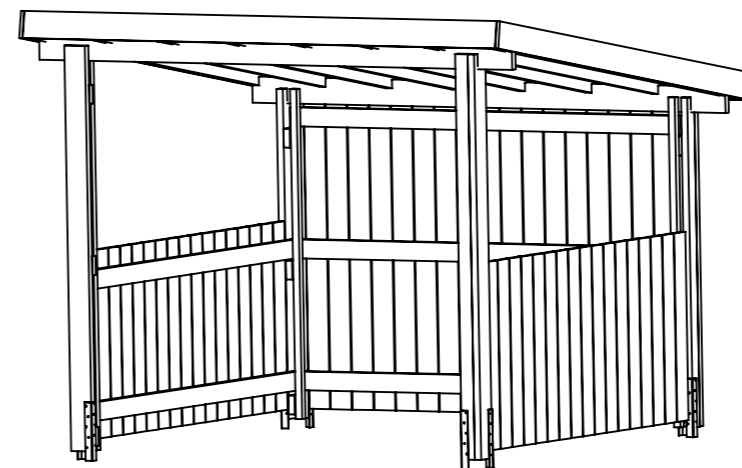
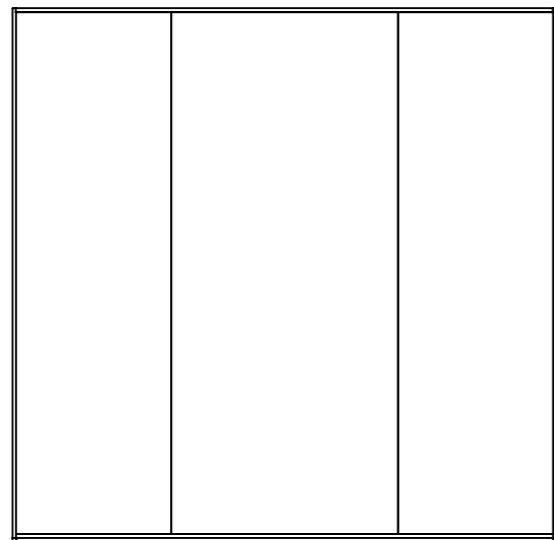
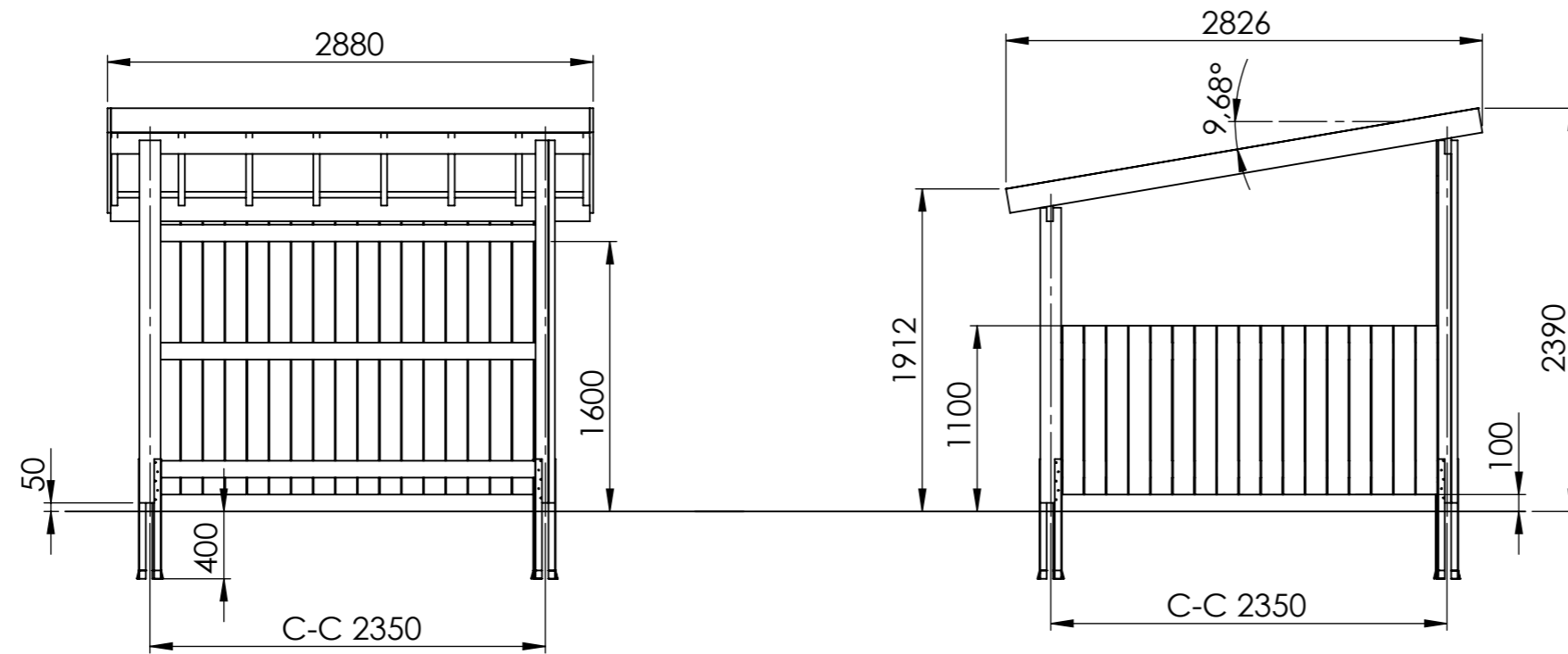


7. Montera täckbrädorna. Täckbrädorna ska liva med ovansida tak.
Avsluta med att lägga på underlagspappen enligt tillverkarens anvisning.
OBS! Endast underlagspapp är inte ett fullgott skydd, utan taket behöver kompletteras med täckpapp, sedum, plåt eller liknande. Detta ombesörjs inte av nola.

Fura Cykelhus

Ö60-23

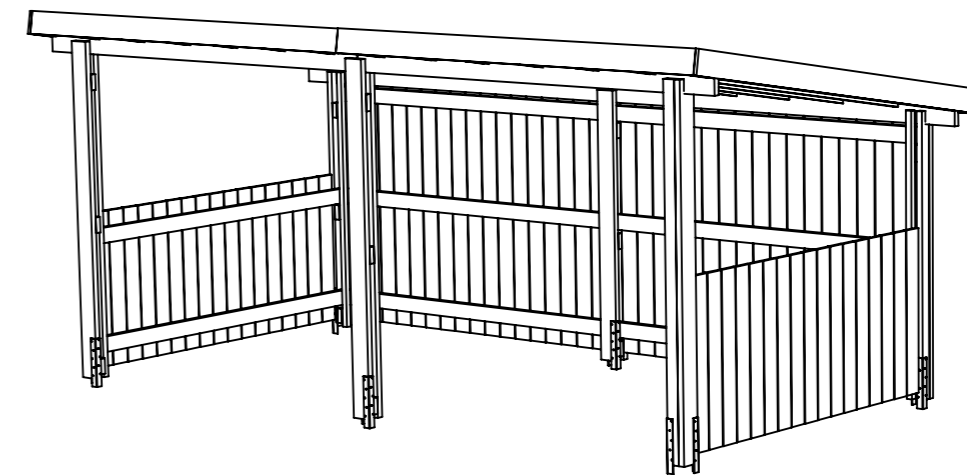
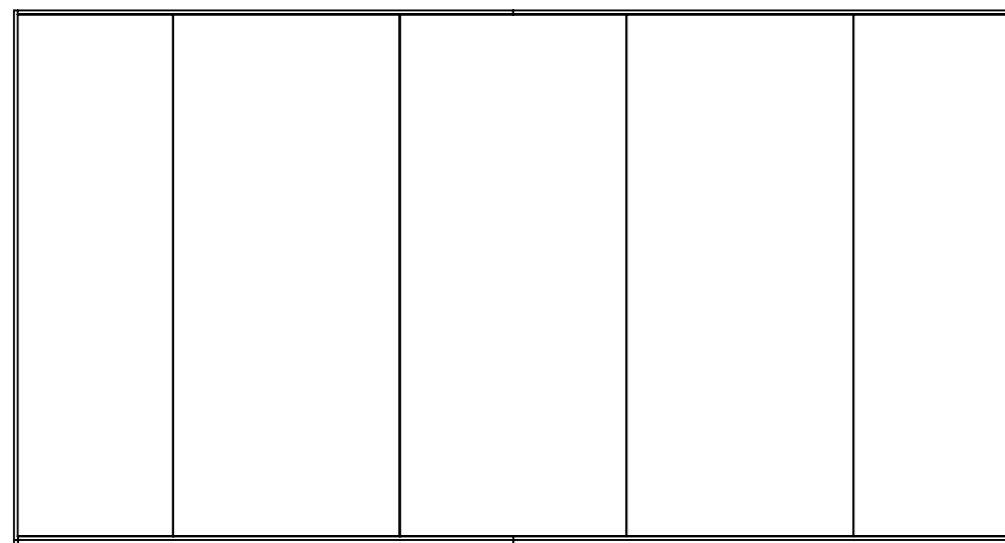
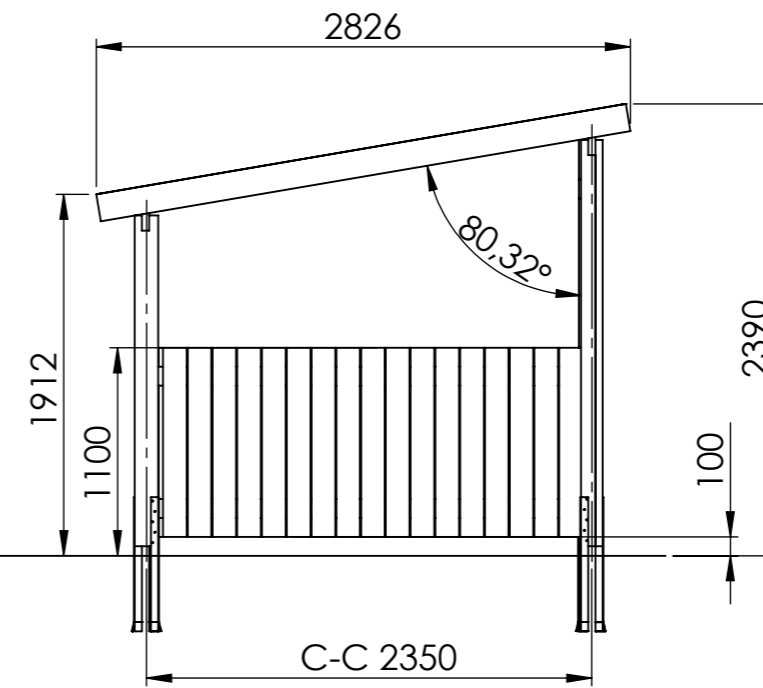
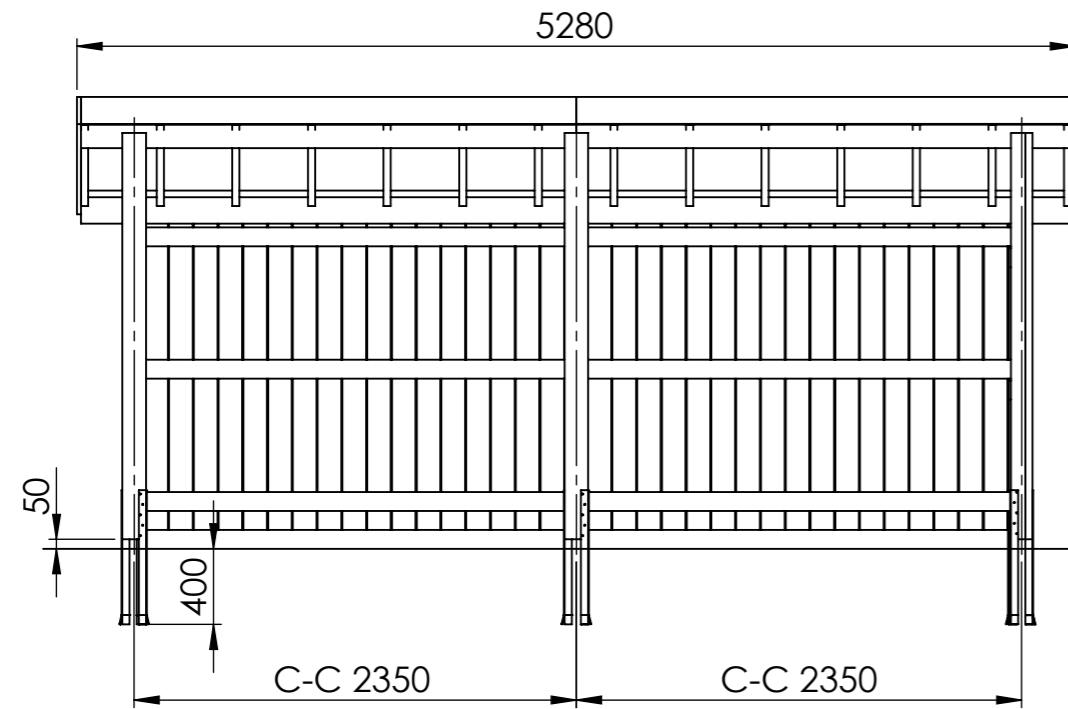
Ritad av Ulf H
Ritad datum 2022-11-14



Fura Cykelhus

Ö60-24

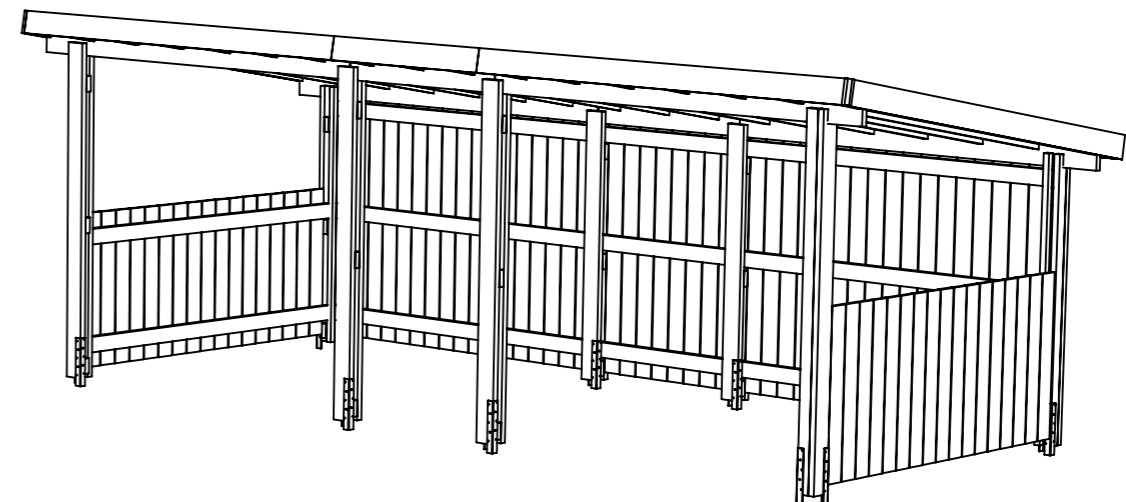
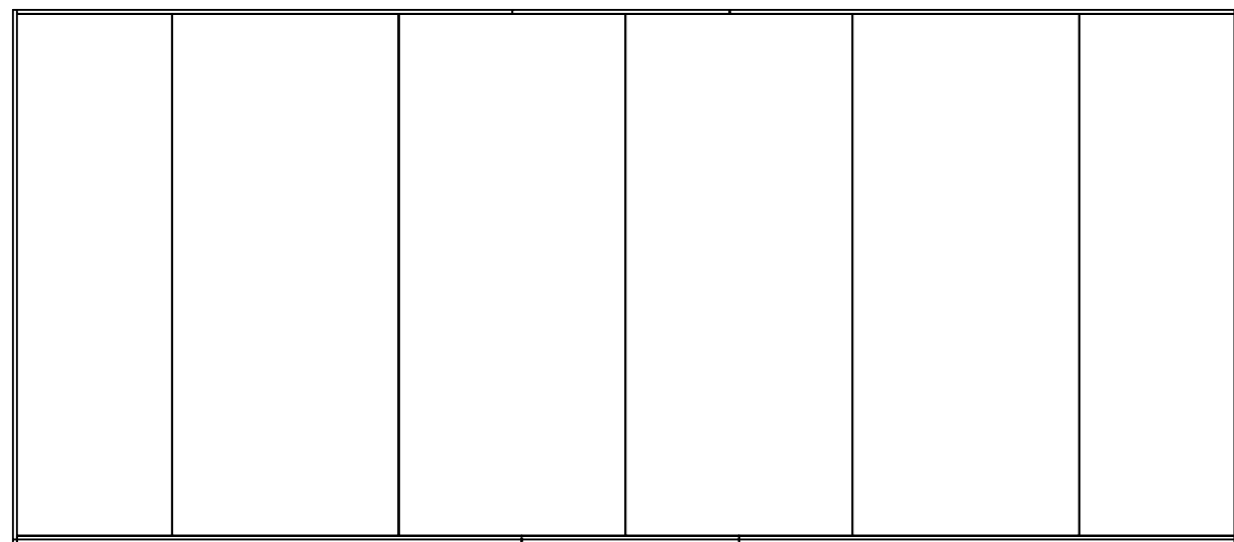
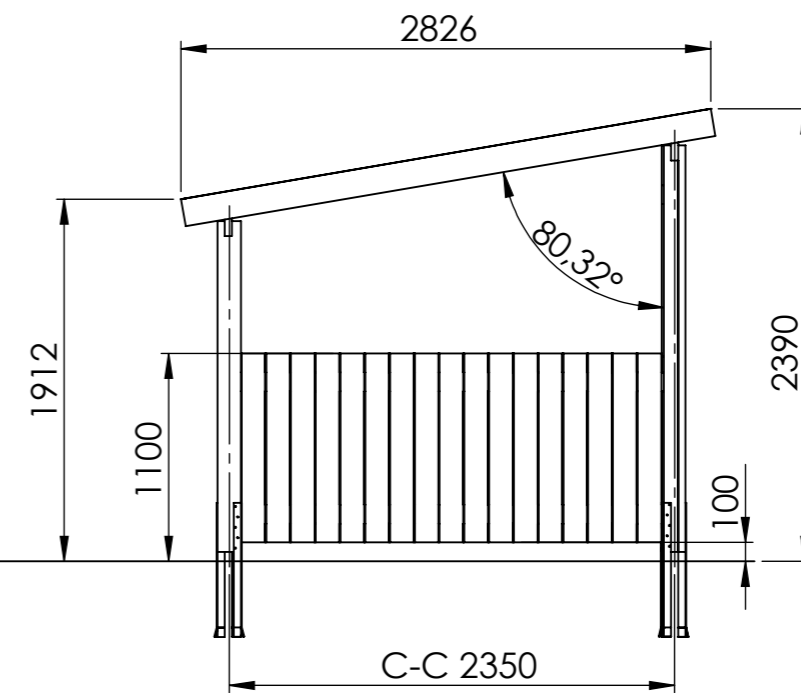
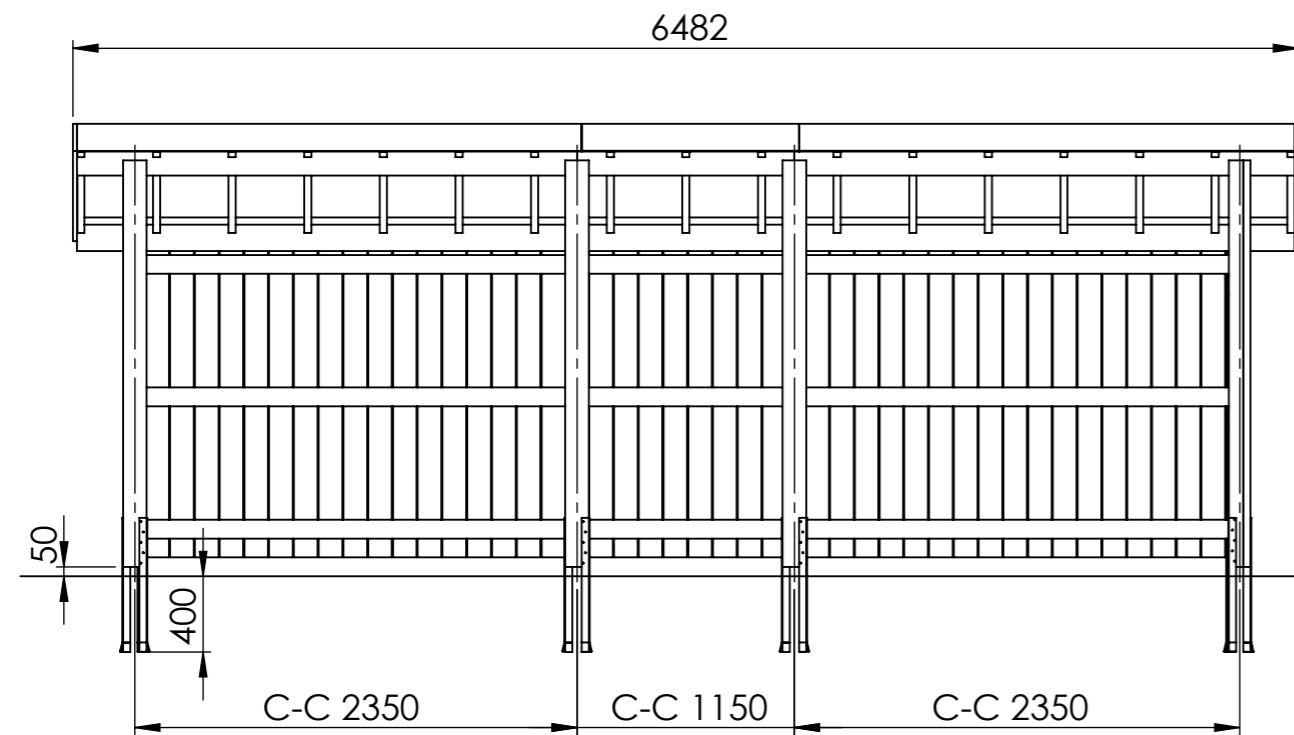
Ritad av Ulf H
Ritad datum 2022-11-14



Fura Cykelhus

Ö60-25

Ritad av Ulf H
Ritad datum 2022-11-14



Fura Cykelhus

Ö60-26

Ritad av Ulf H
Ritad datum 2022-11-14

