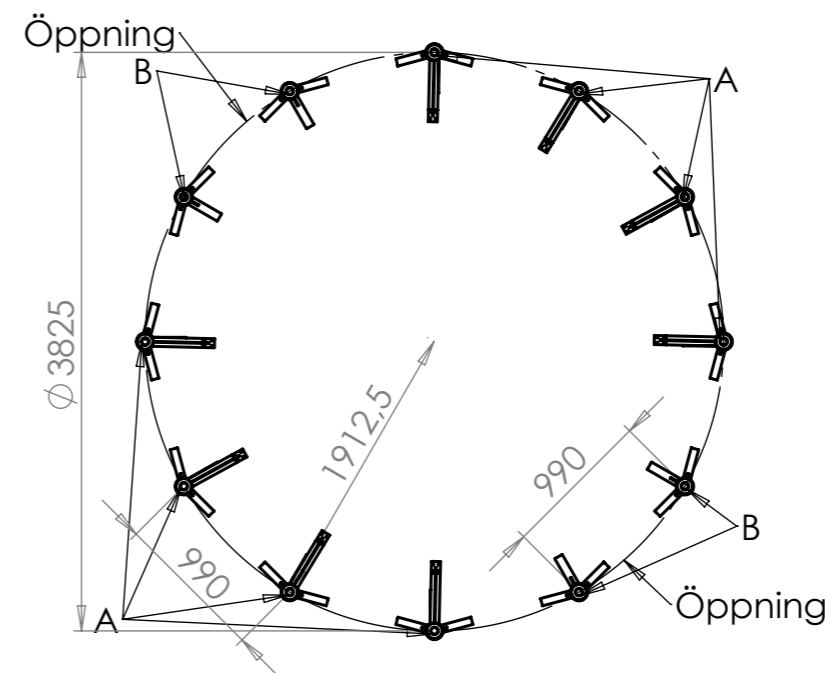
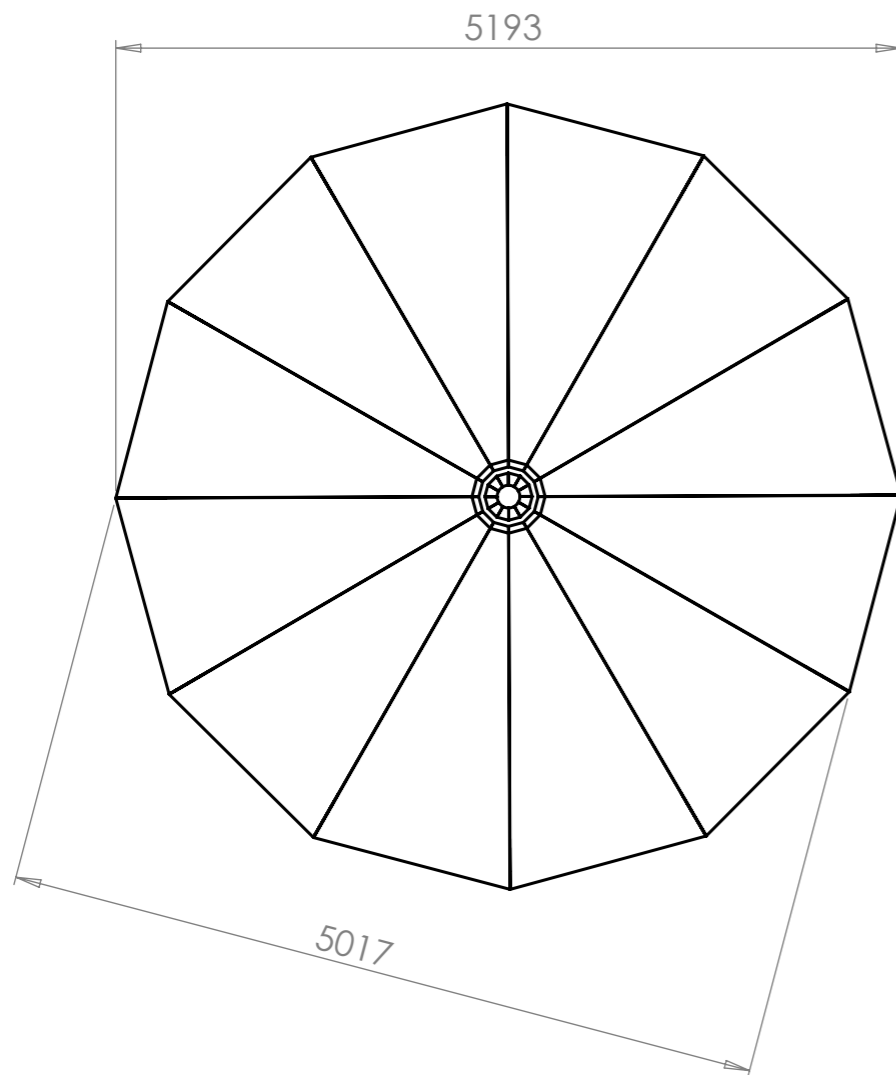
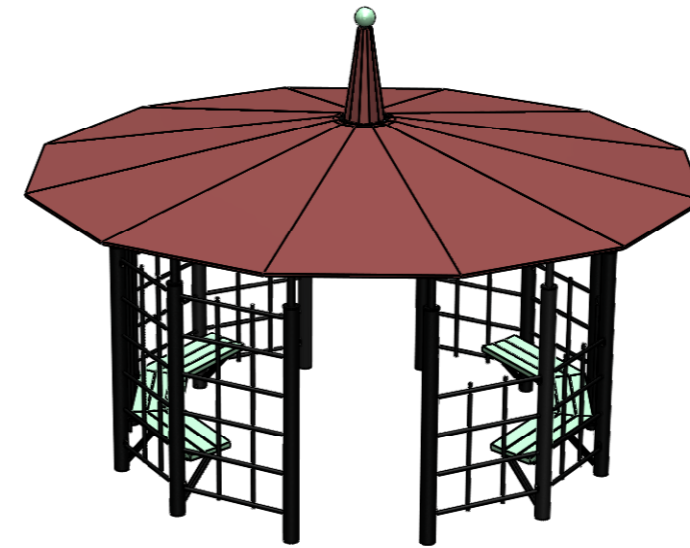


OBS!  
Underlagspapp levereras med lusthuset.  
Underlagspappen ger inget fullgott skydd,  
utan taket behöver kompletteras med  
falsat plåttak, täckpapp eller dyligt.



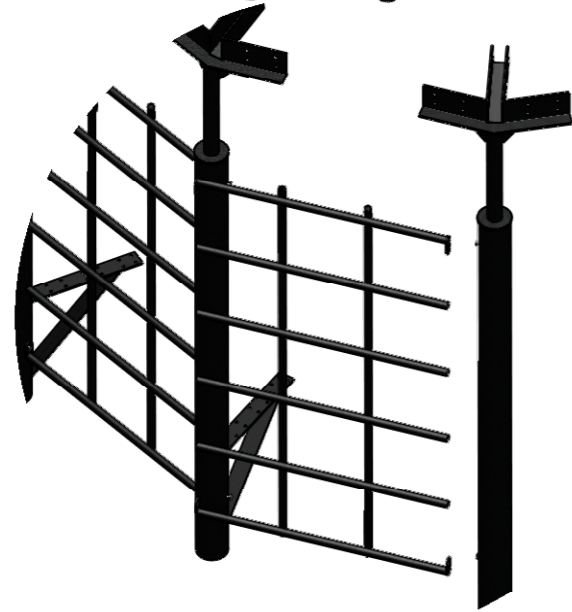
A = Stolpe med konsol för infästning av bänkar. 8 st\*  
B = Stolpe utan konsol. 4 st\*

\* Antalet avser standardutförande och kan komma att variera allt efter kundens önskemål.  
Bifogad i de fall där standard har frångåtts skall bifogad ritning ligga till grund för placering av stolpar.

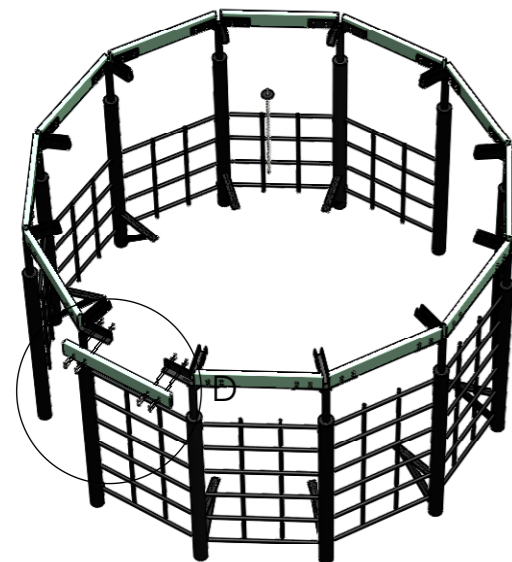
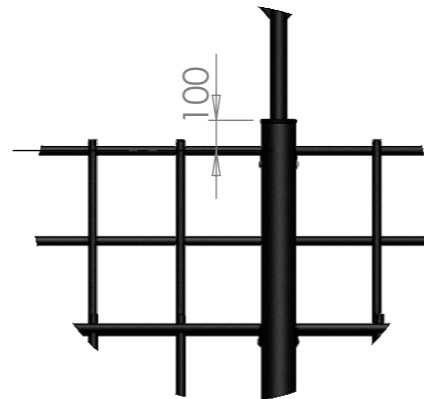
OBS!  
Alla angivna mått är minsta mått. Spaljén är tillverkad för att passa stolpar med C-C 990 mm vilket gör att om måttet understiger detta kommer det inte att gå att få spaljén på plats.



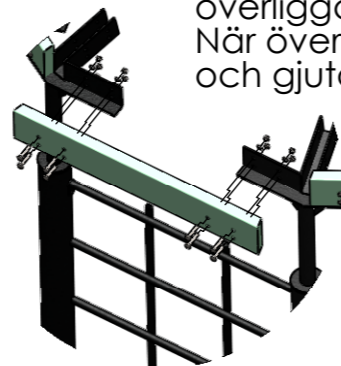
1. Gräv gropar till frostfritt djup och grunda med dränderande material till ett djup av 700 mm. C-C mellan groparna skall vara 990 mm och de skall ligga utplacerade som en cirkel med diameter 3825 mm. Ställ Stolparna i hålen. Man kan med fördel gjuta i papprör Ø300 mm. Vänta dock med att gjuta fast produkten tills överliggarna är på plats.



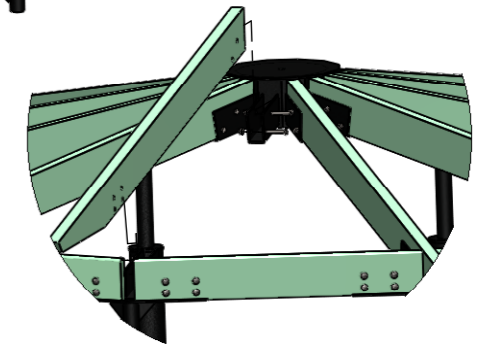
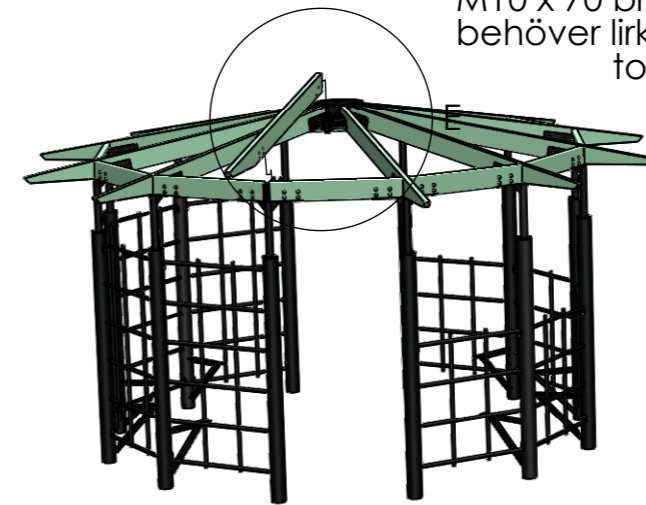
2. montera spaljéerna mot stolparna. Stolparna är inte håltagna vid levernas. Detta görs på plats. Borra hålen och gänga för M10. Borr och gängtapp bifogas leveransen. Centrum av det övre röret i spaljén ska ligga ca 100 mm från överkanten av stolpen. Som standard är huset försett med 5 st höga och 5 st låga spaljéer. De låga spaljéerna placeras så att det under röret livar med det under röret i de höga (ca. 200 mm över färdig mark)



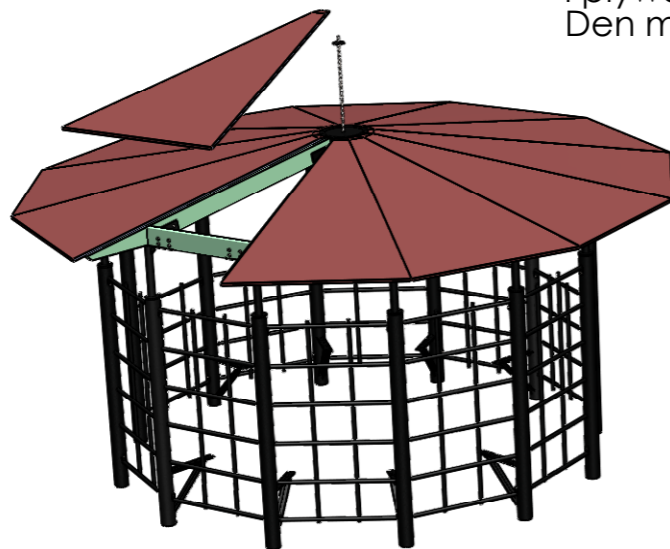
3. Montera överliggarna. Överliggarna är hålborrade vid leverans. Montera med genomgående vagnsbult, bricka och mutter. Tänk på att högbenet skall få plats mellan överliggarna. När överliggarna är på plats skall huset vägas av och gjutas fast.



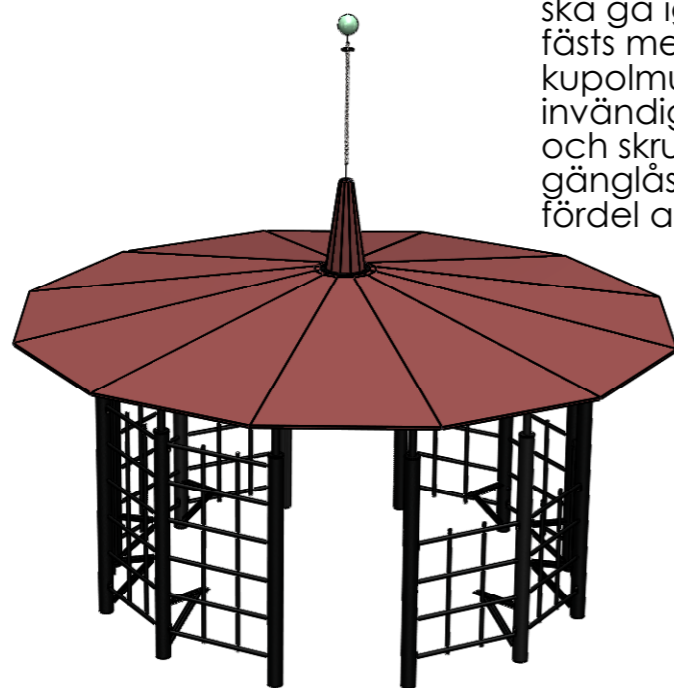
4. Montera högbenen och toppbeslaget. Högbenen fästs mot stolptoppen med genomgående bult M10 x 70 bricka och mutter. Man behöver lirka lite för att få in högbenen i toppbeslaget. Det kan vara nödvändigt att sätt muttrarna på toppbeslaget sist för att bultarna ska gå att föra igenom.



5. Montera takskivorna. Skivorna skruvas mot högbenen med bifogade trallskruv på ett C-C av ca 200 mm. Dra skruvarna så att skallen sjunker ner i plywooden. Den målade sidan skall vändas nedåt.



6. Montera toppkonen. Den genomgående gängstången ska gå igenom toppkonen och toppbeslaget. Stången fästs med kupolmutter från undersidan. Kulan är försedd med en invändig gänga och skruvas i toppen av beslaget. Någon forma av gänglåsning kan med fördel användas, men detta bifogas inte i leveransen.



7. Montera bänksitsarna. Bänksitsarna finns i två utföranden 4 st yttersektioner och 2 st sittsektioner. Förborra träet ca 3Ø3 mm för att undvika speickbildning.

8. Avsluta med att lägga bifogad underlagspapp. Pappen spikas mot plywoodskivorna. Spikar bifogas leveransen.  
OBS!  
Underlagspappen ger inte ett fulgott skydd utan lusthuset behöver kompletteras med falsat plåttak, täckpapp eller dyligt.

TITLE:  
Orion Lusthus i standardutförande

DWG NO. A3