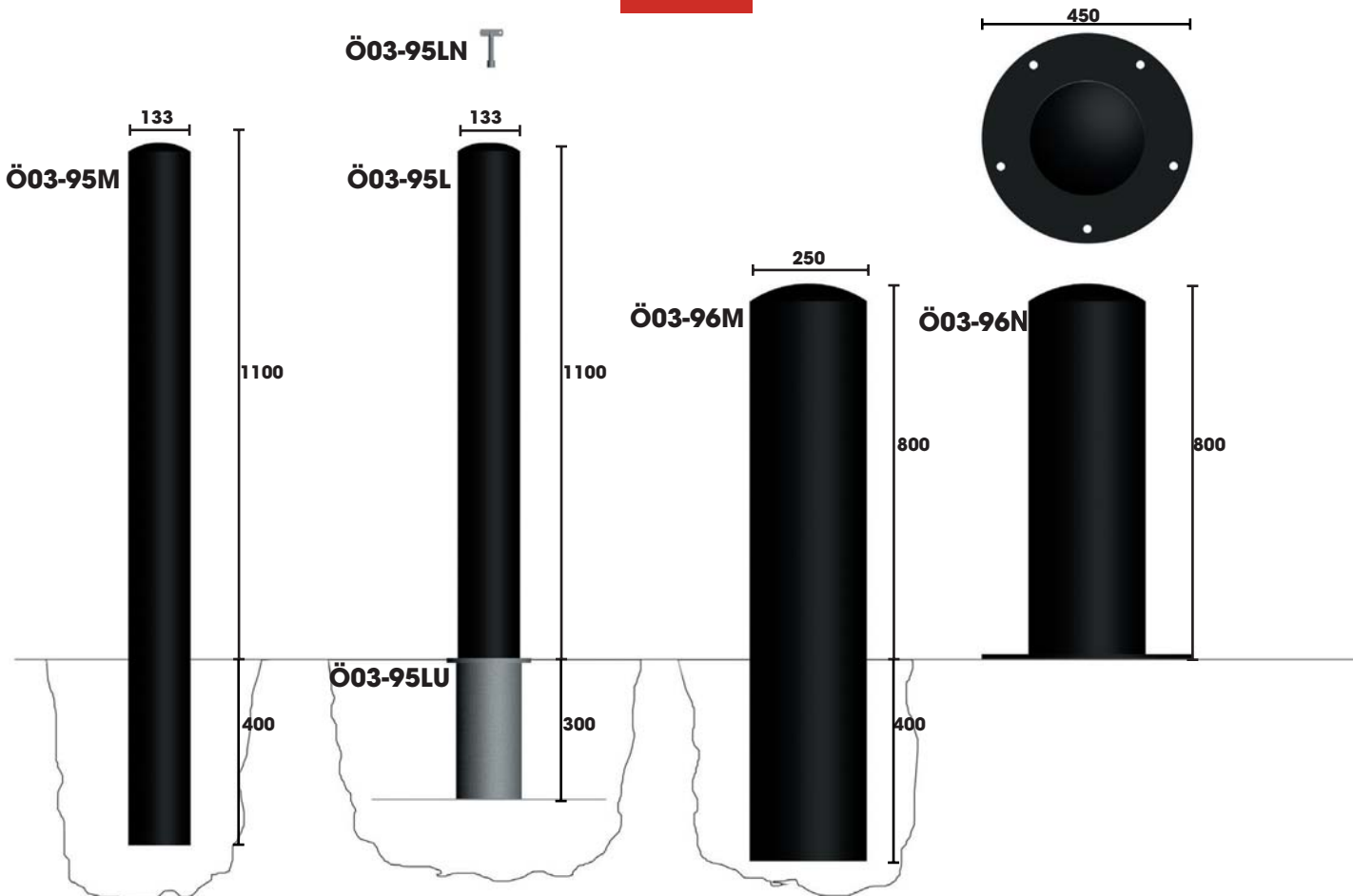


MONTERINGSBESKRIVNING**nola**

Headoffice: Nola Industrier AB Repslagargatan 15b Box 17701
S-118 93 Stockholm T:+46(0)8 702 19 60 F:+46(0)8 702 19 62
E:headoffice@nola.se Sales/showroom: Skeppsbron 3
S-211 20 Malmö T:+46(0)40 17 11 90 Orderfax:+46(0)40 12 75 45

www.nola.se

**Specifikationer/**

- Ö03-95M Pollare Möndal, markfast
- Ö03-95L Pollare Möndal, löstagbar
- Ö03-95LU Markfäste till pollare Möndal.
- Ö03-95LN Nyckel till pollare Möndal.
- Ö03-96M Pollare Möndal 2, markfast.
- Ö03-96N Pollare Möndal 2, fastsättningsbar

Leveransspecifikation/

- Ö03-95M/
Markfast pollare/ 1st
- Ö03-95L/
Löstagbar pollare/ 1st
- Markfäste/ 1st
- Ö03-95LU/
Markfäste/ 1st
- Ö03-95LN/
Nyckel till löstagbar poller/ 1st
- Ö03-96M/
Markfast pollare/ 1st
- Ö03-95N
Fastsättningsbar pollare/ 1st

Skötsel och underhåll/

De flesta produkter kräver regelbunden tillsyn. Underhållsintervallerna är beroende av flera faktorer. Material, förslitning klimatpåverkan, skadegörelse osv. Produkten bör vid skada bättringsmålas med alkydfärg så att den inte rostar.

Förstärkning/

Pollarna är ihålig och kan för att ytterligare förstärkas fyllas med betong innan montering. Vänd pollaren uppochner, fyll på med betong och låt betongen brinna. Montera sedan enligt nedan.



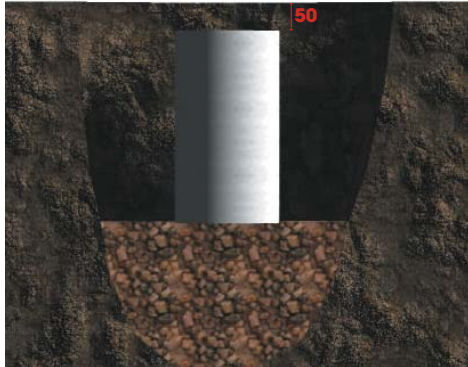
MONTERINGSBESKRIVNING

nola

Headoffice: Nola Industrier AB Repslagargatan 15b Box 17701
S-118 93 Stockholm T:+46(0)8 702 19 60 F:+46(0)8 702 19 62
E:headoffice@nola.se **Sales/showroom:** Skeppsbron 3
S-211 20 Malmö T:+46(0)40 17 11 90 **Orderfax:**+46(0)40 12 75 45

www.nola.se

1.



Montering/ Ö03-95M

1) Ett hål gräves i mark till frostfritt djup. Ställ ned ett gjutpapprör med min diameter 150 mm.

Papprörets längd skall avpassas så att det avslutas ca 50 mm under markytan.

Stoppa ned ett par armeringsjärn som avkapas ett par cm under markyta. Fyll på betongen i röret.

2) Ställ ned Pollaren i gjutröret. Stolpen skall gå ned 400 mm under mark. Staga den i höjd- och sidled.

Låt betongen brinna.

Ta bort stagningen samt återfyll marken runt stolpen.

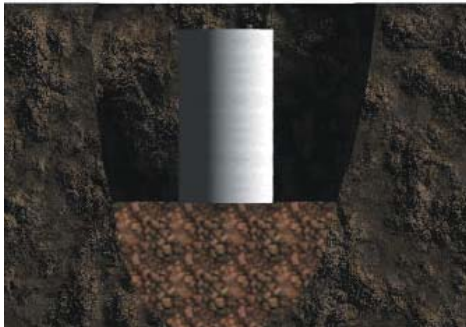
Ö03-95L

3) Gräv en grop till frostfritt djup. Bredden x längden skall vara min 50x50cm. Grunda med icke tjälskjutande material så att gropens djup blir 300 mm. Ställ ned fotplattan.

4) Återfyll marken med singel. Avsluta med lämpligt ytskikt. Fotplattan kan vid behov gjutas fast med betong. Avslua med att ställa pollaren på plats och låsa med nyckeln.



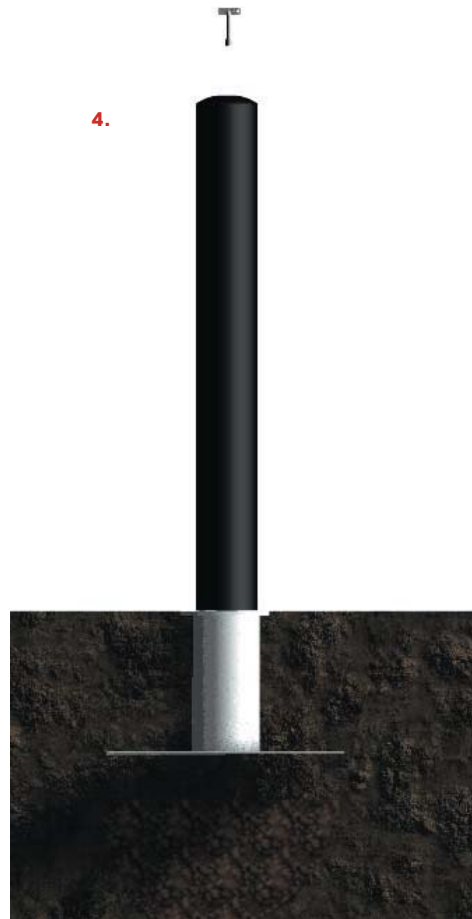
2.



3.



4.



MONTERINGSBESKRIVNING

nola

Headoffice: Nola Industrier AB Repslagargatan 15b Box 17701
S-118 93 Stockholm T:+46(0)8 702 19 60 F:+46(0)8 702 19 62
E:headoffice@nola.se **Sales/showroom:** Skeppsbron 3
S-211 20 Malmö T:+46(0)40 17 11 90 **Orderfax:**+46(0)40 12 75 45

www.nola.se



Ö03-96M/

5) Gräv en grop till frostfritt djup.

Grunda med icke tjälskjutande material så att gropens djup blir 400 mm.

6) Ställ ned pollaren i gropen och gjut fast med betong. Betongen skall avslutas ca 5 cm under mark, eller anpassas till markbeläggningen på platsen. Ovanytan på betongen skall avrundas.

Återfyll marken samt färdigställ markytan.



Ö03-95N/

7) Ställ upp pollaren provisoriskt. Märk ut hålen på marken. Borra hål för lämpliga fastsättningsdon.

Montering på träunderlag/

Montera med fransk träskruv mot träunderlag.

Montering på smågatsten eller gatuplattor/

Undergjut plattorna med betong. Det får ej finnas sättsand mellan plattorna och betongen. Borra plattan för expander eller kemankare. Montage med expander ger en demonterbar fastsättning. Montage med kemankare ger en permanent fastsättning

Montering på betongunderlag/

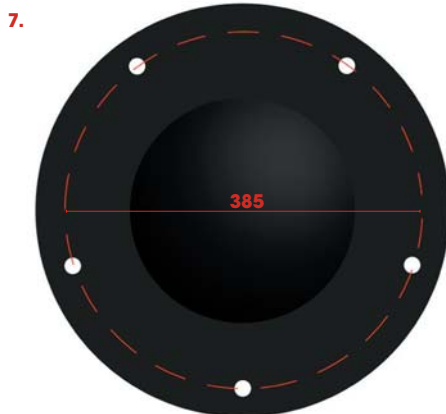
Borra betongen för expander eller kemankare. Montage med expander ger en demonterbar fastsättning. Montage med kemankare ger en permanent fastsättning

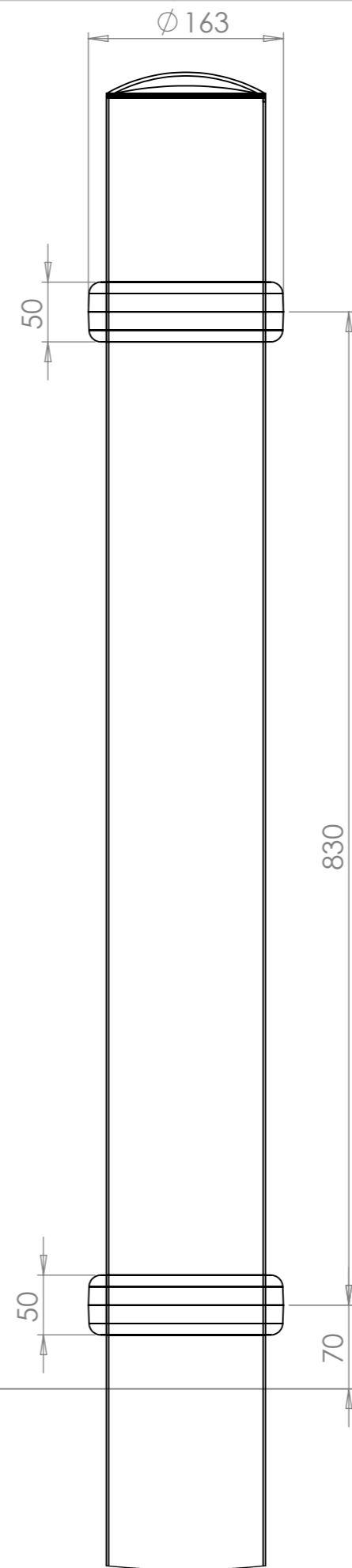
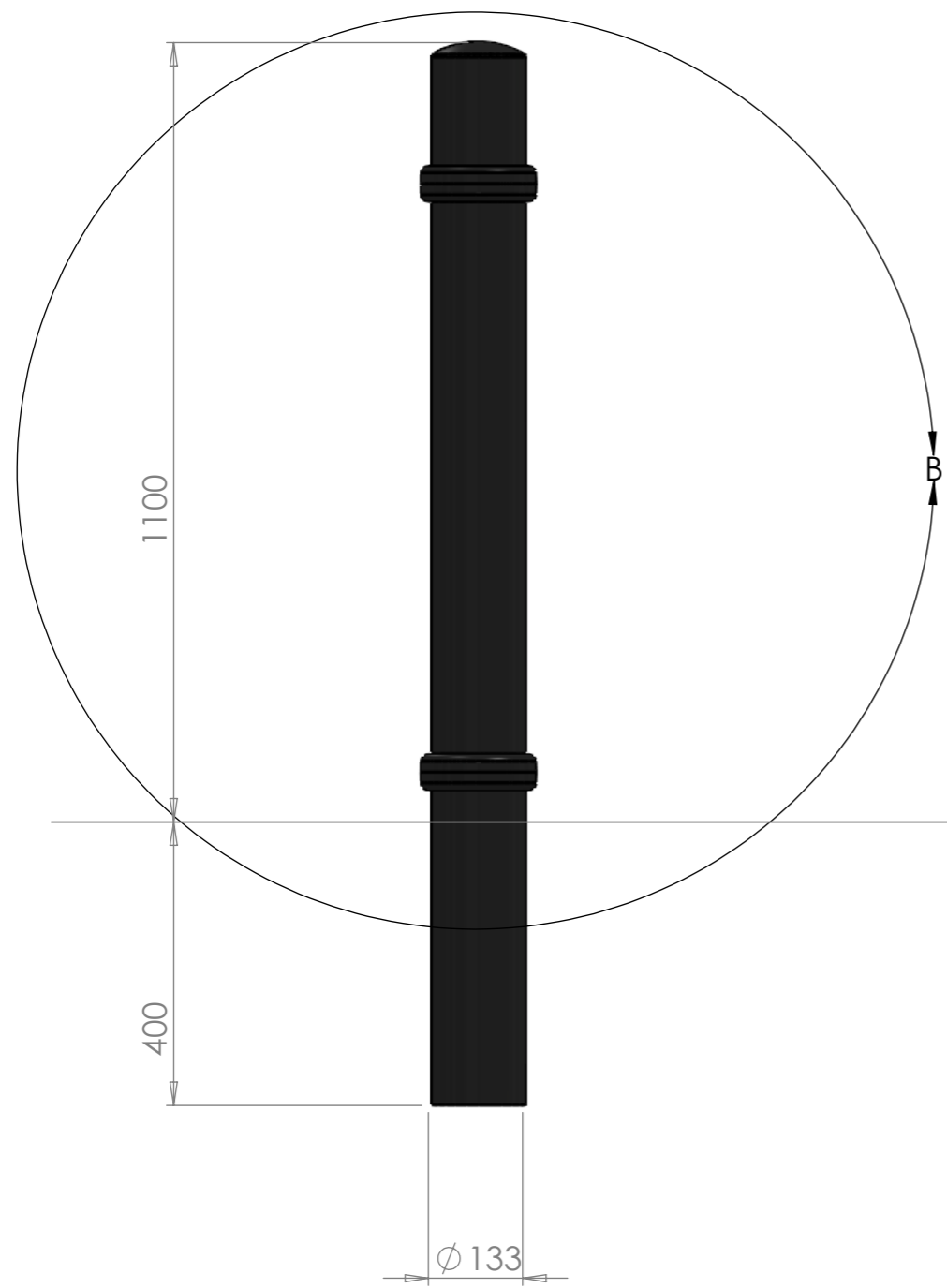
Montering på grus eller gräs/

Schakta ur marken för ett betongfundament. Gjut ett fundament i betongrör eller papprör. Toppen på fundamentet skall avslutas med en radie.

Borra fundamentet för expander eller kemankare.

Montera fast foten mot fundamentet.





TITLE:	
Mölnadal Silikonring. Högder	
DWG NO.	A3
Skala:1:10 A3	Sign. UH 20220308
Blad 1 av 1	