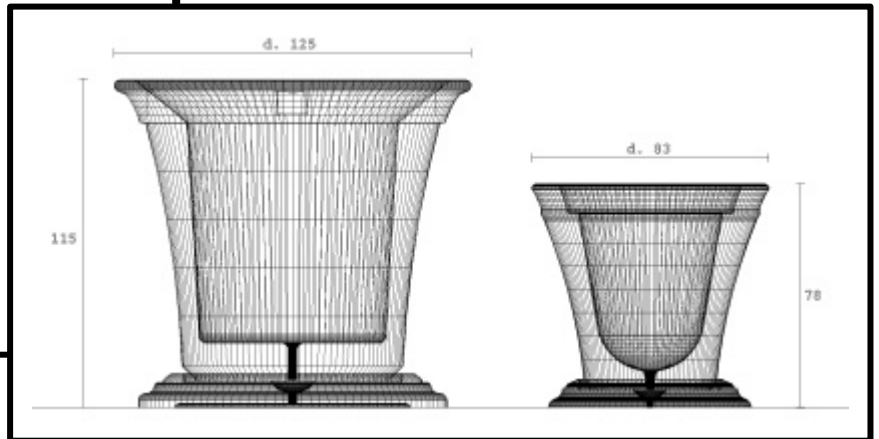


PLANTERINGSKÄRL **KALMARURNAN**

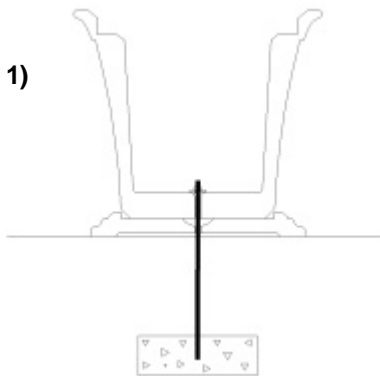
Design Fredrik von Platen, Arkitekt SAR

Produktnummer:

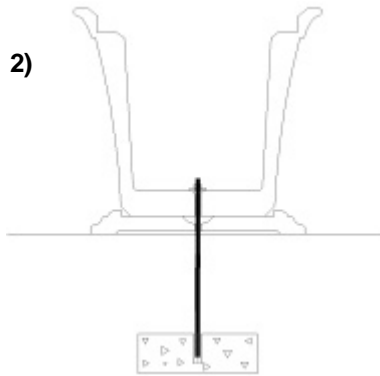
Kalmarurna diam 125 cm terrakotta	Ö16-25
Kalmarurnan diam 84 cm terrakotta	Ö16-26
Lagningssats Terrakotta	Ö16-24
Lagningssats Grå	Ö16-24G
Insats diam 125 cm djup terrakotta	Ö16-27
Insats diam 84 cm grund terrakotta	Ö16-28
Insats diam 84 cm djup terrakotta	Ö16-29



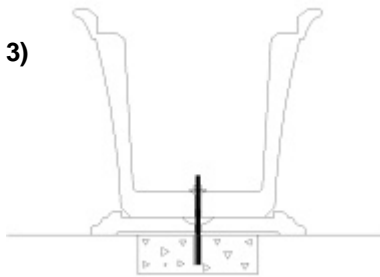
1)



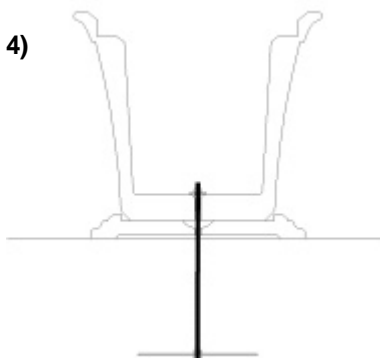
2)



3)



4)



Montering

Kalmarurnan levereras som standard för fristående bruk. Den står stadigt utan att väla för placering i offentlig miljö.

Placeras urnan i offentlig miljö där man kan räkna med skadegörelse bör man förankra urnan i mark.

Det finns flera möjligheter att förankra urnan i mark.

Alternativ 1)

Ett betongfundament gjuts ca 50 under mark. I betongfundamentet gjuts fast en gängad varmförzinkad stång diameter 24 mm.

Längden avpassas så att stången sticker upp en bit ovanför botten i urnan

A) Fatet och urnan lyfts på den gängade stången.

B) Ett plattstål med måtten 80x80 mm och med ett centrumhål diameter 30 mm träs på den gängade stången. Plattstålet låses med en mutter.

Eventuellt kan det vara nödvändigt att efterkapa stången.

Alternativ 2)

Ett betongfundament gjuts en bit under mark. Betongfundamentet förses med en ingjutningshylsa med en invändig gänga M 24 en gängad stång gängas in i hylsan. Stången sticker upp en bit ovan mark. Fortsätt sedan på samma sätt som i stycket A i beskrivningen ovan.

Fördelen med detta är att stången kan gängas loss om man vill flytta urnan

Alternativ 3)

Gjut ett fundament lika ovan men låt betongen gå ända upp till markyta. I övrigt lika som ovan.

Fördelen med detta är att stången kan gängas loss samt gängas tillbaka om man vill ta in urnan för vintern.

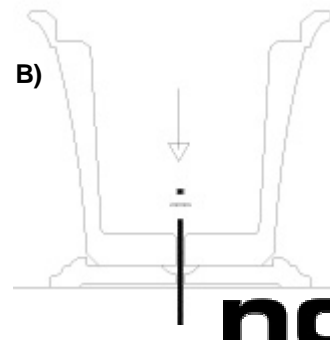
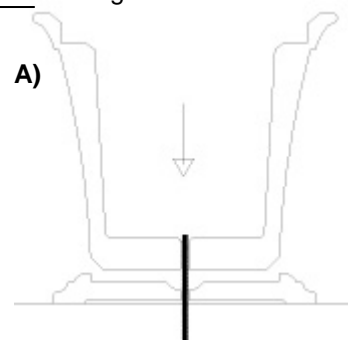
Alternativ 4)

För att slippa gjuta i mark kan man använda ett "jordankare". Jordankaret består av en plåt storlek ca 50x50cm tjocklek 8mm som nedgräves ca 50 cm under mark. I centrum på plåten finns ett hål med en mutter M 24.

Plåten är försedd med en gängad stång M24 som går igenom plåten. I

övrigt lika alternativ 2. Jordankare går att beställa hos en smidesverkstad.

Obs. Planteringsinsatsen skall, om krukans utomhus hållborras. Många små hål görs i botten.



nola