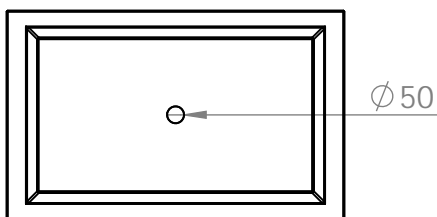
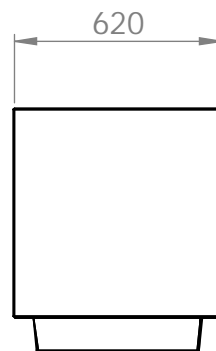
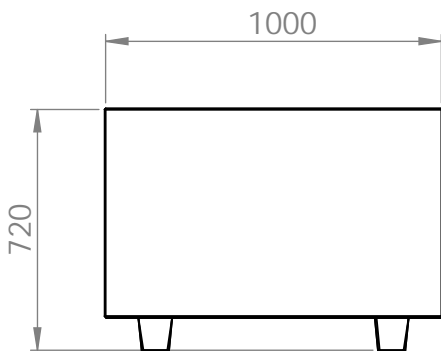
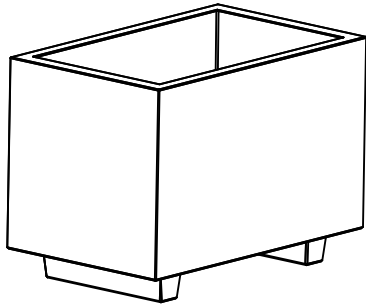


MONTERINGSBESKRIVNING

Headoffice: Nola Industrier AB Repslagargatan 15b Box 17701
S-118 93 Stockholm T:+46(0)8 702 19 60 F:+46(0)8 702 19 62
E:headoffice@nola.se Sales/showroom: Skeppsbron 3
S-211 20 Malmö T:+46(0)40 17 11 90 Orderfax:+46(0)40 12 75 45

nola

www.nola.se



Specification/

Ö16-14G	Bocks planteringskärl, ljusgrå.
Ö16-14A	Bocks planteringskärl, antracitgrå.
Ö16-41	Förankringsbult M20, plattstålsbricka.
Ö16-14BV	Bevattningstank 8,5 liter.

Leveransspecification/

Ö16-14G	1 st
Ö16-14A	1 st
Ö16-41	1 st
Ö16-14BV	1 st

Montering/

Monteras till mark med gängstång M20 och plattstålsbricka. Infästning till mark är beroende av underlag.

Montering på smågatsten eller gatuplattor/

Undergjut plattor med betong. Det får ej finnas sättsand mellan plattorna och betongen. Borra plattan för kemankare. Montage med kemankare ger en permanent fastsättning.

Montering i betongunderlag/

Borra betongen för kemankare.

Montering på grus eller gräs/

Schakta ur marken för ett betongfundament. Gjut ett fundament i betongrör eller papprör. Toppen på fundamentet skall avslutas med en radie. Borra fundamentet för kemankare. Montera fast foten mot fundamentet och återställ marken.

Skötsel och underhåll/

Se separat dokument om skötsel och underhåll.