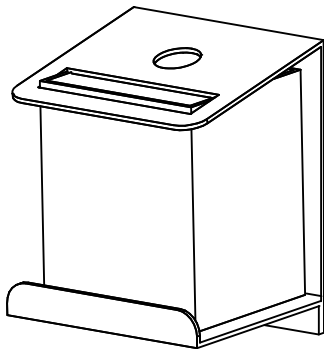


MONTERINGSBESKRIVNING

Headoffice: Nola Industrier AB Repslagargatan 15b Box 17701
S-118 93 Stockholm T:+46(0)8 702 19 60 F:+46(0)8 702 19 62
E:headoffice@nola.se Sales/showroom: Skeppsbron 3
S-211 20 Malmö T:+46(0)40 17 11 90 Orderfax:+46(0)40 12 75 45

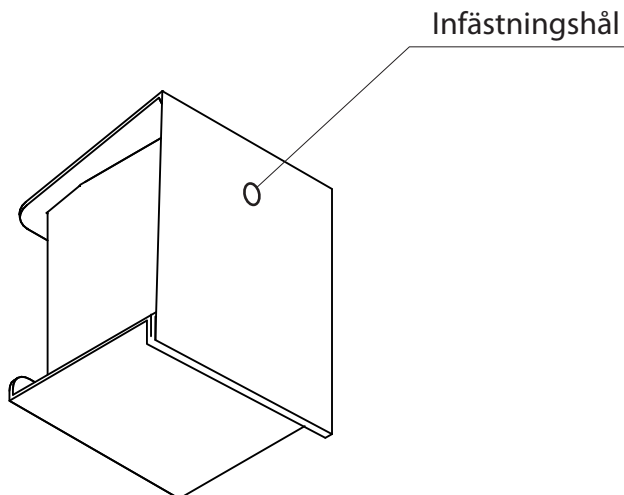
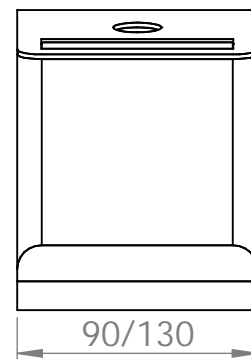
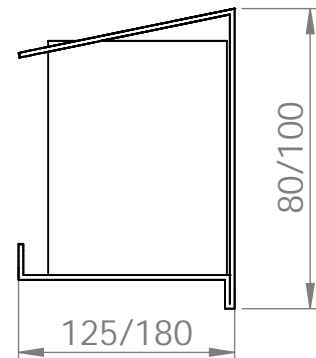
www.nola.se

nola



Montering/

Arvid och Lennart är uppbyggd i två delar. För montage skruvas väggstödet fast mot vägg och sedan placeras askkopen i väggstödet.



Specification/

LD89016	Arvid askkopp 0,4L.
LD89017	Lennart askkopp 1,3L.
LD89016/1	Aluminiuminsats till askkopp Arvid.
LD89016/B	Botten till askkopp Arvid.

Leveransspecification/

LD89016	1 st
LD89017	1 st
LD89016/1	1 st
LD89016/B	1 st