

Hålbild botten

Montering/

Hinken monteras till mark med tre M10 fastsättningsdon enligt anvisningar nedan för avsett underlag.

Montering på träunderlag/

Montera med fransk träskruv mot träunderlag

Montering på smågatsten eller gatuplattor/

Undergjut plattor med betong. Det får ej finnas sättsand mellan plattorna och betongen. Borra plattan för expander eller kemankare. Montage med expander ger en demonterbar fastsättning. Montage med kemankare ger en permanent fastsättning.

Montering i betongunderlag/

Borra betongen för expander eller kemankare. Montage med expander ger en demonterbar fastsättning.

Montering på grus eller gräs/

Schakta ur marken för ett betongfundament. Gjut ett fundament i betongrör eller papprör. Toppen på fundamentet skall avslutas med en radie. Borra fundamentet för expander eller kemankare. Montera fast foten mot fundamentet och återställ marken.

Skötsel och underhåll/

Se separat dokument om skötsel och underhåll.

Specification/

Ö30-90 Hinken, papperskorg

Leveransspecifikation/

Ö30-90

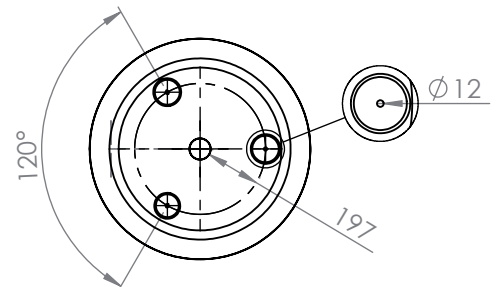
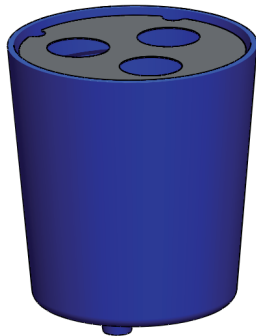
1 st

MONTERINGSBESKRIVNING

nola

Headoffice Nola Industrier AB Repslagargatan 15b Box 17701
S-118 93 Stockholm T:+46(0)8 702 19 60 F:+46(0)8 702 19 62
E:headoffice@nola.se Sales/showroom Skeppsbron 3
S-211 20 Malmö T:+46(0)40 17 01 00 Fax:+46(0)40 12 75 45

www.nola.se



Hålbild botten

Montering/

Hinken monteras till mark med tre M10 fastsättningsdon enligt anvisningar nedan för avsett underlag.

Montering på träunderlag/

Montera med fransk träskruv mot träunderlag

Montering på smågatsten eller gatuplattor/

Unergjut plattor med betong. Det får ej finnas sättsand mellan plattorna och betongen. Borra plattan för expander eller kemankare. Montage med expander ger en demonterbar fastsättning. Montage med kemankare ger en permanent fastsättning.

Montering i betongunderlag/

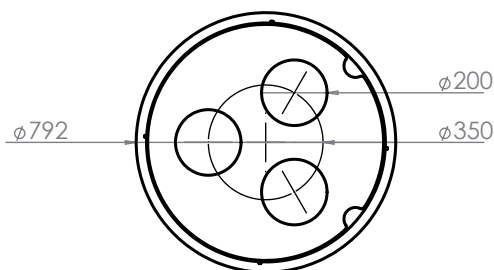
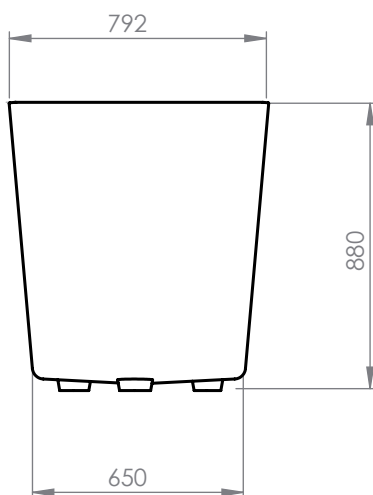
Borra betongen för expander eller kemankare. Montage med expander ger en demonterbar fastsättning.

Montering på grus eller gräs/

Schakta ur marken för ett betongfundament. Gjut ett fundament i betongrör eller papprör. Toppen på fundamentet skall avslutas med en radie. Borra fundamentet för expander eller kemankare. Montera fast foten mot fundamentet och återställ marken.

Skötsel och underhåll/

Se separat dokument om skötsel och underhåll.



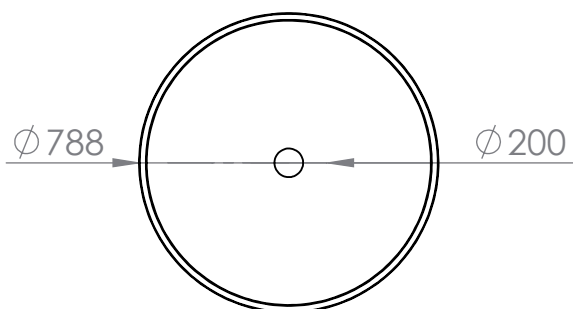
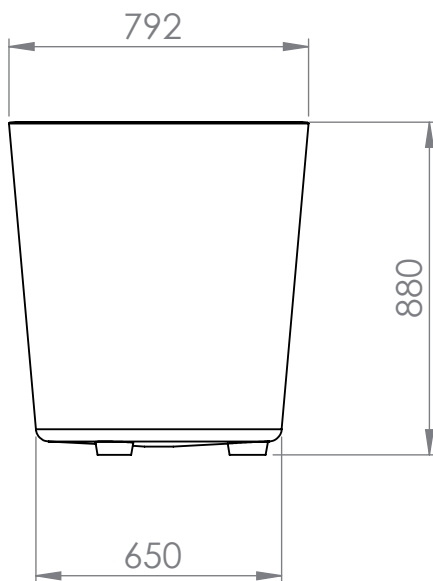
Specification/

Ö30-90 Hinken, papperskorg för källsortering

Leveransspecification/

Hinken

1 st



Montering/

Hinken monteras till mark med tre M10 fastsättningsdon enligt anvisningar nedan för avsett underlag.

Montering på träunderlag/

Montera med fransk träskruv mot träunderlag

Montering på smågatsten eller gatuplattor/

Unergjut plattor med betong. Det får ej finnas sättsand mellan plattorna och betongen. Borra plattan för expander eller kemankare. Montage med expander ger en demonterbar fastsättning. Montage med kemankare ger en permanent fastsättning.

Montering i betongunderlag/

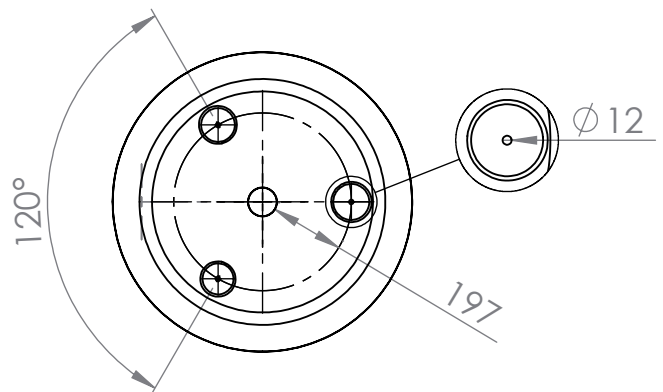
Borra betongen för expander eller kemankare. Montage med expander ger en demonterbar fastsättning.

Montering på grus eller gräs/

Schakta ur marken för ett betongfundament. Gjut ett fundament i betongrör eller papprör. Toppen på fundamentet skall avslutas med en radie. Borra fundamentet för expander eller kemankare. Montera fast foten mot fundamentet och återställ marken.

Skötsel och underhåll/

Se separat dokument om skötsel och underhåll.



Specification/

Ö30-91 Hinken, planteringskär

Leveransspecifikation/

Ö30-91

1 st