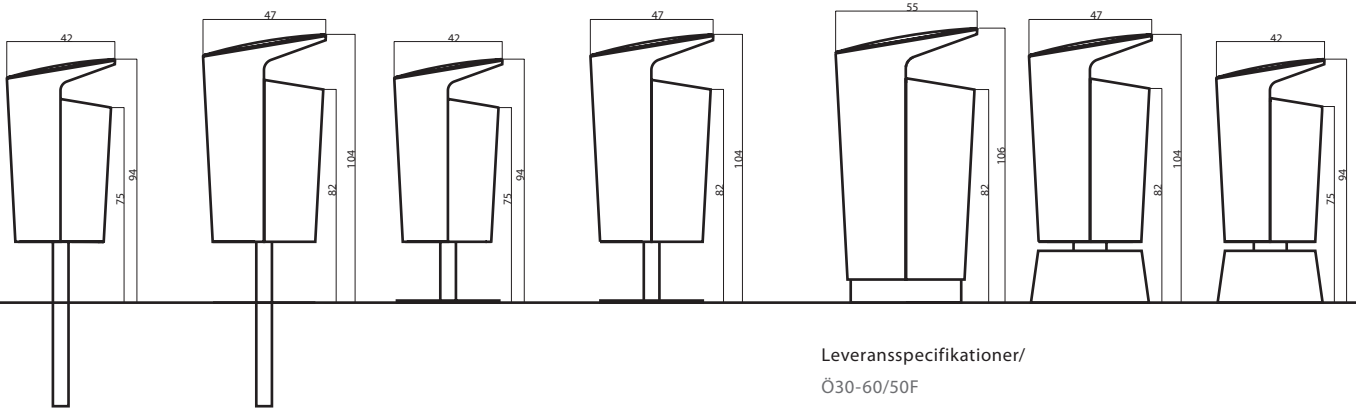


**MONTERINGSBESKRIVNING**
**nola**

 Headoffice: Nola Industrier AB Repslagargatan 15b Box 17701  
 S-118 93 Stockholm T:+46(0)8 702 19 60 F:+46(0)8 702 19 62  
 E:headoffice@nola.se Sales/showroom: Skeppsbron 3  
 S-211 20 Malmö T:+46(0)40 17 11 90 Orderfax:+46(0)40 12 75 45

[www.nola.se](http://www.nola.se)

**Ö30-60/50M    Ö30-60/80M    Ö30-60/50N    Ö30-60/80N    Ö30-60/120F    Ö30-60/80F    Ö30-60/50F**

**Specifikationer/**

Ö30-60/50F Elbin Papperskorg 50 liter sockel i grå betong  
 Ö30-60/50FT -50 liter sockel i terrazzobetong  
 Ö30-60/50M -50 liter med nedgjutningsbart stativ  
 Ö30-60/50N -50 liter med fotplatta  
 Ö30-60/50V -50 liter för väggfäste  
 Ö30-60/80F Elbin Papperskorg 80 liter sockel i grå betong  
 Ö30-60/80FT -80 liter sockel i terrazzobetong  
 Ö30-60/80M -80 liter med nedgjutningsbart stativ  
 Ö30-60/80N -80 liter med fotplatta  
 Ö30-60/120F Elbin Papperskorg 120 liter sockel i grå betong  
 Ö30-60/120FT -120 liter sockel i terrazzobetong

**Tilläggsbeteckning:**

S = Svart dörr (Noir 900 Sablé). G=Grå dörr (Gris 900 Sablé)  
 GR = Grön dörr (Vert 500 Sablé). R=Röd dörr (Rouge 100 Sablé)  
 ASK = Askopp i locket

**Leveransspecifikationer/**

Ö30-60/50F	
50L, sockel i grå betong, tillhörande skruv medföljer	1st
Ö30-60/50FT	
50L, sockel i terrazzobetong, tillhörande skruv medföljer	1st
Ö30-60/50M	
50L, med nedgjutningsbart stativ tillhörande skruv medföljer	1st
Ö30-60/50N	
50 liter med fotplatta, levereras monterad	1st
Ö30-60/50V	
50L, för väggfäste, tillhörande skruv medföljer	1st
Ö30-60/80F	
80L, sockel i grå betong, tillhörande skruv medföljer	1st
Ö30-60/80FT	
80L, sockel i terrazzobetong, tillhörande skruv medföljer	1st
Ö30-60/80M	
80L, med nedgjutningsbart stativ, tillhörande skruv medföljer	1st
Ö30-60/80N	
80L, med fotplatta, levereras monterad	1st
Ö30-60/120F	
120L, sockel i grå betong, tillhörande skruv medföljer	1st
Ö30-60/120FT	
120 L, sockel i terrazzobetong, tillhörande skruv medföljer	1st

#### Sötsel och underhåll/

De flesta produkter kräver regelbunden tillsyn.

Skador på stål bättringsmålas snarast så att inte rosten sprider sig.

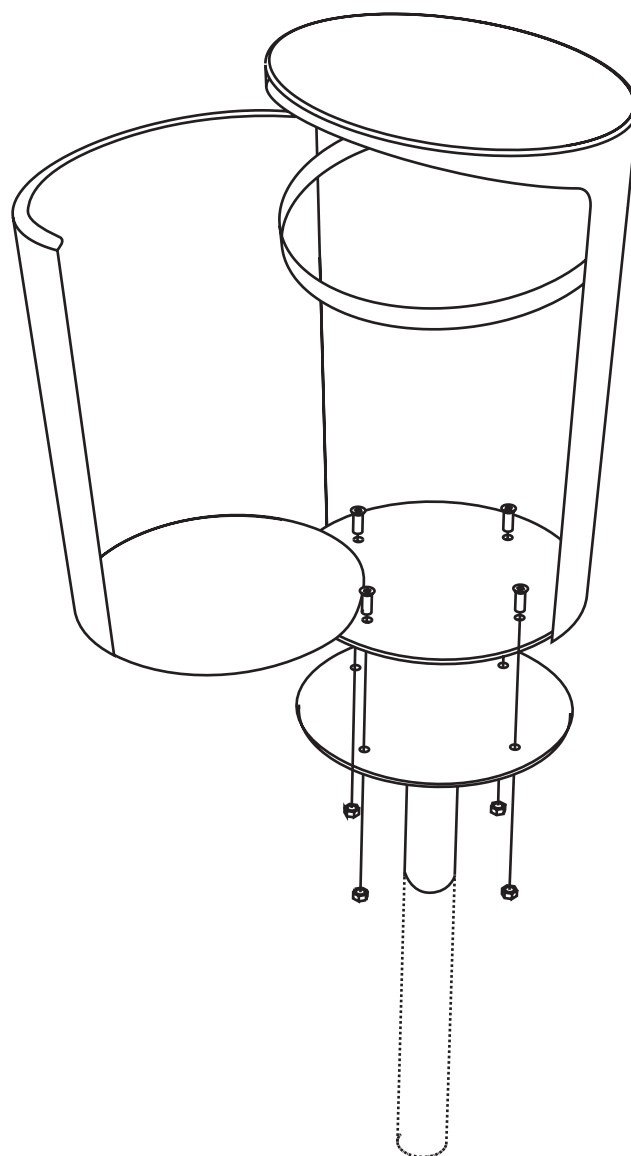
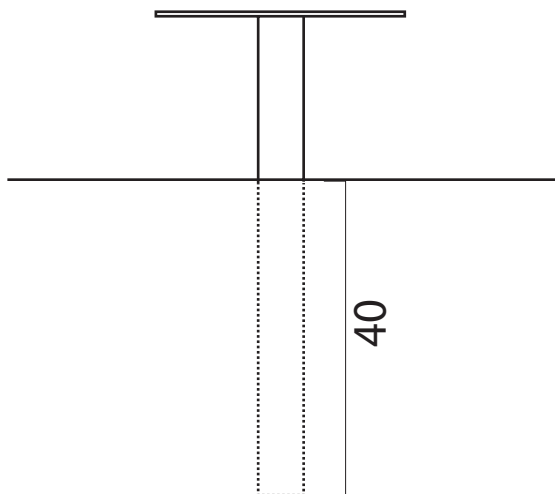
Underhållsintervallerna är beroende av flera faktorer. Material, förlitning klimatpåverkan, skadegörelse mm.

#### Stål/

Elförzinkade, gulkromaterade och polyesterpulverlackerade produkter bör vid skada bättringsmålas med alkydfärg så att inte rost uppstår.



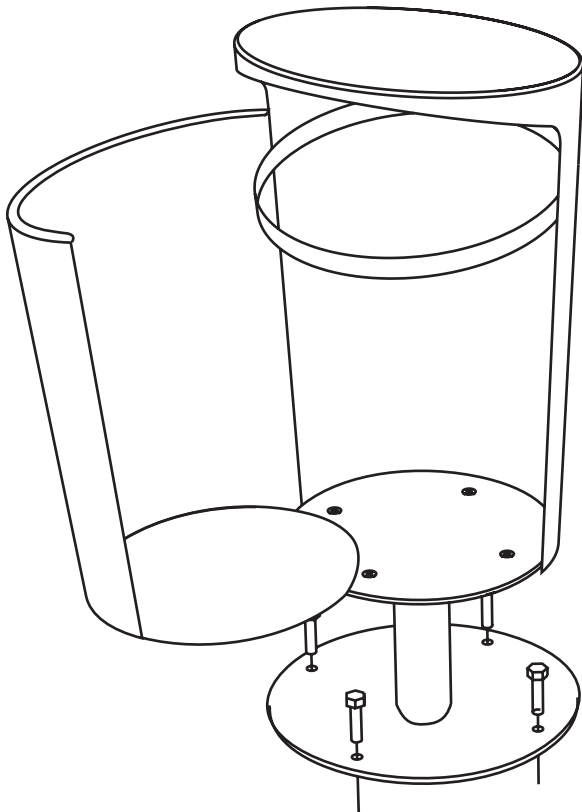
Alla mått i centimeter



#### Montering av markfast stativ

Schakta ur marken för ett betongfundament. Gjut ett fundament i betong. Toppen på fundamentet skall avslutas med en radie. Montera Papperskorgen efter att betongen har härdnat. Montera Papperskorgen med tillhörande M10-bult och mutter. Se bild. Placera muttrarna på fästplattans undersida. Dörren kan behövas häktas av sina gångjärn för att få igenom bultarna





#### Montering/ stativ med fot

Elbin med stativ med fotplatta levereras monterad. Fotplattan har fyra st hål med diametern 13mm passande för M12-bult eller motsvarande dimension på franska träskruv

#### Montering på träunderlag/ Stativ med fot

Montera med fransk träskruv mot träunderlag.

#### Montering på smågatsten eller gatuplattor/

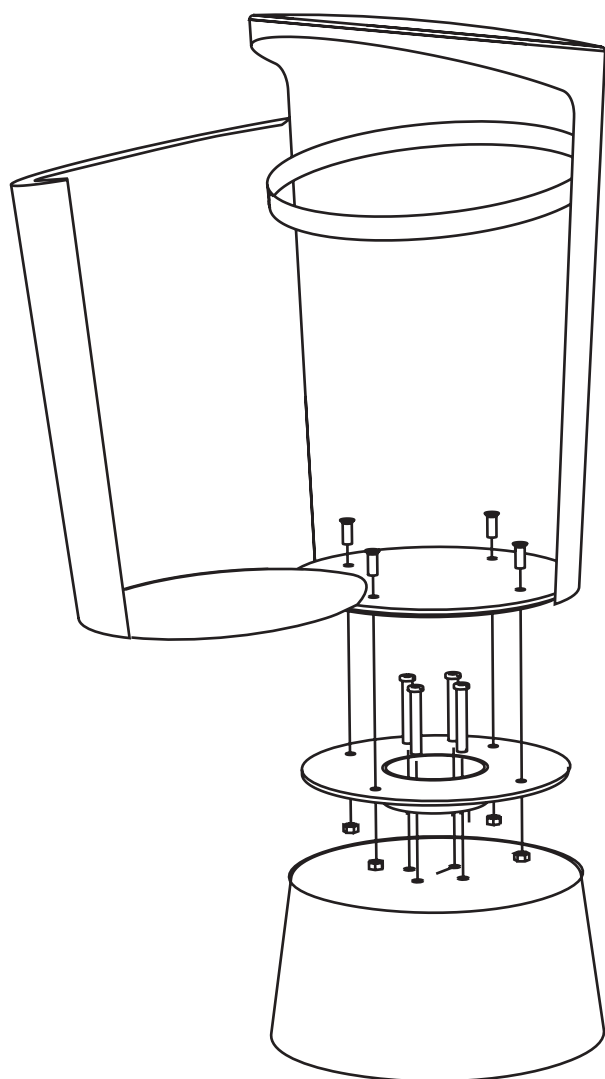
Undergjut plattorna med betong. Det får ej finnas sättsand mellan plattorna och betongen. Borra plattan för expander eller kemankare. Montage med expander ger en demonterbar fastsättning. Vid montering utomhus är expander att föredra då detta tillåter inomhusförvaring av soffan under vintern. Tuben är staplingsbar och många soffor kan därför förvaras på litet utrymme. Montage med kemankare ger en permanent fastsättning.

#### Montering på betongunderlag/

Borra betongen för expander eller kemankare. Montage med expander ger en demonterbar fastsättning. Montage med kemankare ger en permanent fastsättning.

#### Montering på grus eller gräs/

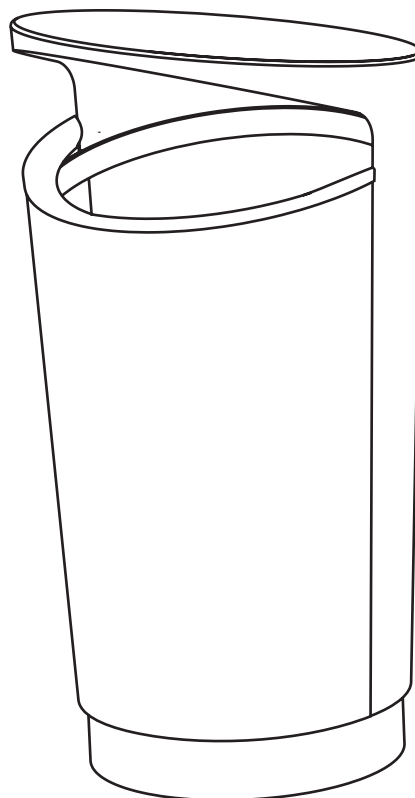
Schakta ur marken för ett betongfundament. Gjut ett fundament i betong. Toppen på fundamentet skall avslutas med en radie. Borra fundamentet för expander eller kemankare. Montera fast foten mot fundamentet.



#### Montering mot betongstativ

Elbin 80L med betongstativ levereras med en fästplatta som bildar distansen mellan papperskorgens botten och betongstativet. Betongstativet har 4st ingjutna gänghylsor för M12-bult. Fäst först plattan mot betongstativet med tillhörande M12-bult (4st). När fästplattan är monterad mot betongsockeln ställs pepperskorgen ovanpå och fästes med 4st M10-bult med mutter. Placera muttrarna på fästplattans undersida.

Elbin 120L levereras färdigmonterad mot sin betongstativ.



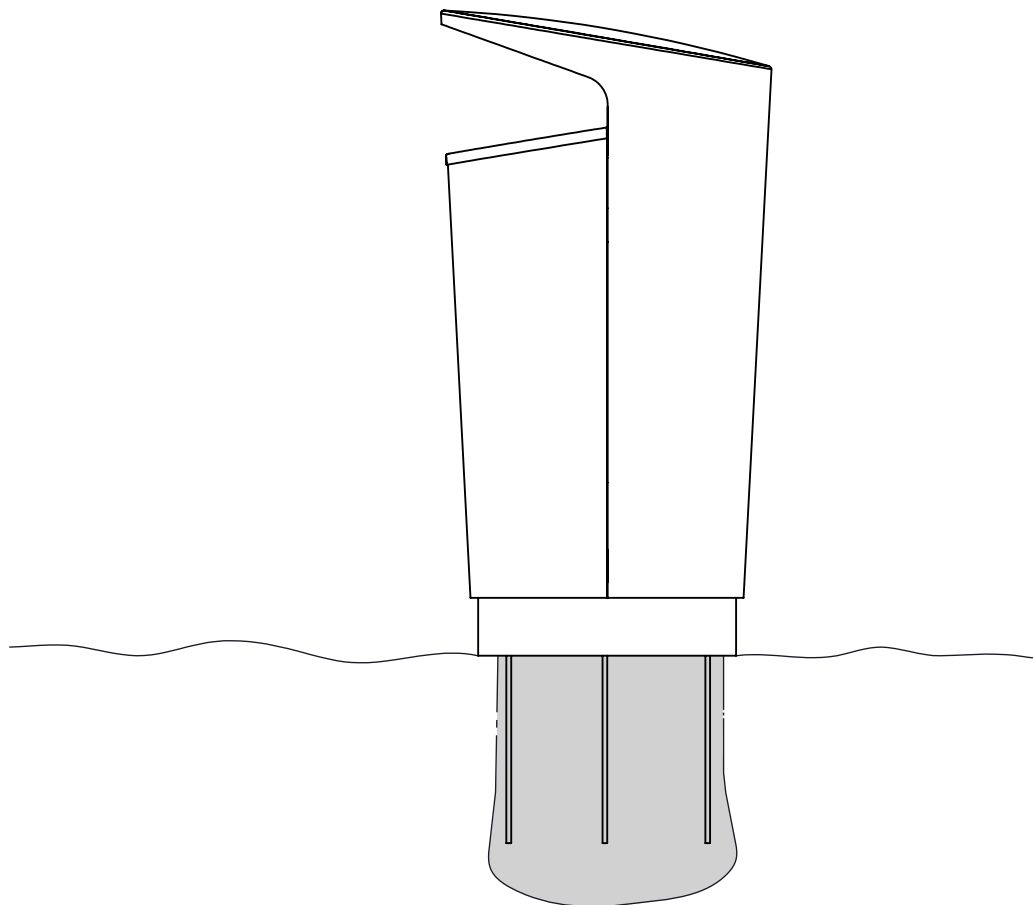
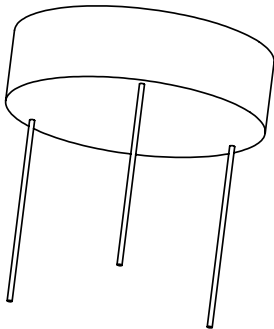
## Montering med fast förankring.

Elbin med betongsockel kan förankras i mark. På undersidan av betongsocklarna finns 3st ingjutna hylsor med maskingänga. I dessa kan gängstänger fästas. Dessa i sin tur gjutes fast i ett platsgjutet betongfundament.

1) Montera gängstängerna i betongfotens undersida.

2) Gräv en grop ca 400mm djup. Gräv inte större diameter av hålet än nödvändigt.

3) Fyll i betong, staga upp och ställ betongfoten.



## MONTERINGSBESKRIVNING

nola

Headoffice: Nola Industrier AB Repslagargatan 15b Box 17701  
S-118 93 Stockholm T:+46(0)8 702 19 60 F:+46(0)8 702 19 62  
E:headoffice@nola.se Sales/showroom: Skeppsbron 3  
S-211 20 Malmö T:+46(0)40 17 11 90 Orderfax:+46(0)40 12 75 45

[www.nola.se](http://www.nola.se)

### Elbin med askkopp

leverars färdigmonterad

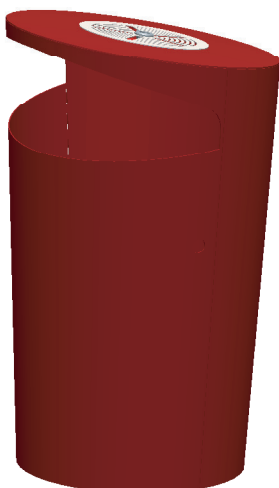
Askkoppen består av ett fimpgaller och en fimsamlare.

För att tömma fimsamlaren:

- 1) Se till att det inte förekommer glöd.
- 2) Lyft av locket genom att användas samma nyckel som till dörren.
- 3) Nu går det att rotera fimsamlaren över sin centrumaxel, så att innehållet går att tippa ner i papperskorgen eller valfritt kärl man väljer att fimparna i. Rotation går att göra med en hand.
- 4) Lås sedan fast fimpgallret och askkopen är färdig att använda.



1



2



3

