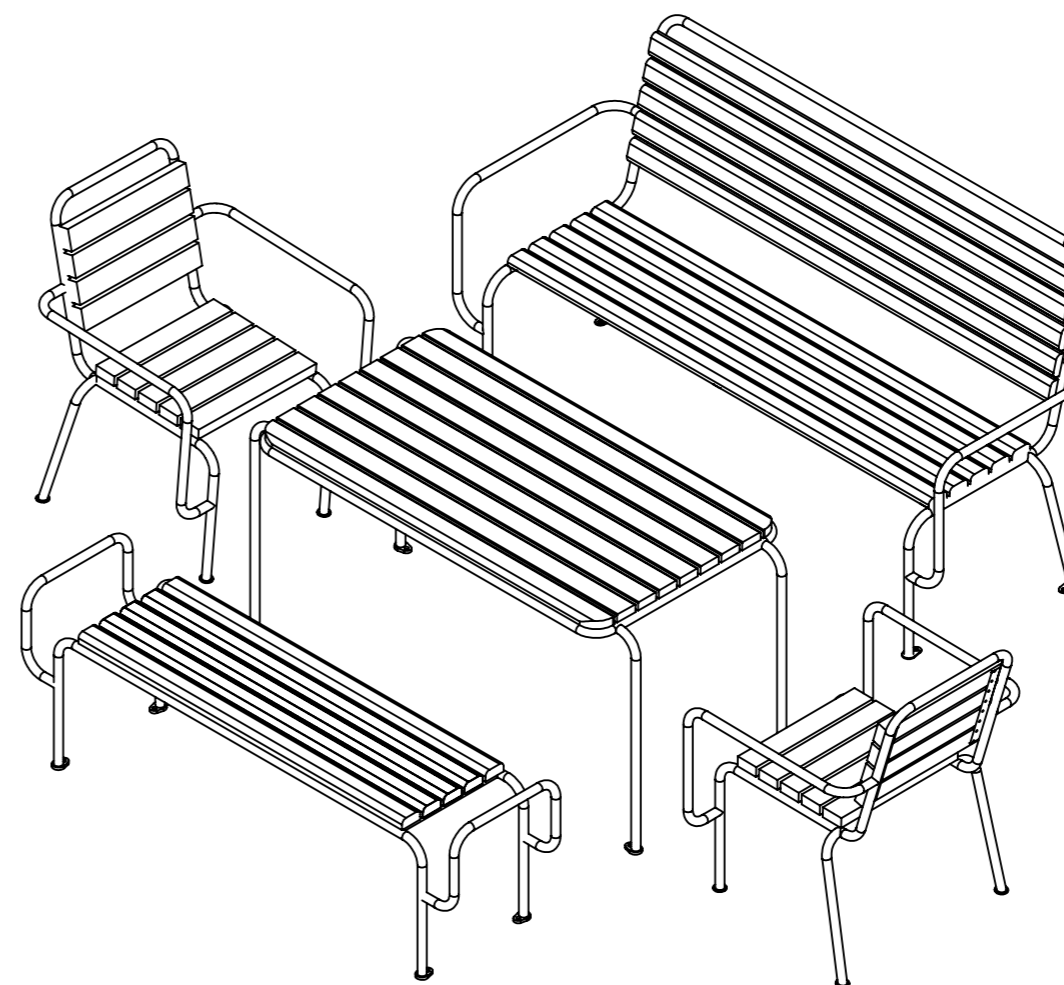


# Monteringsanvisning

## Tuben Möbelgrupp

### Innehållsförteckning

Produktöversikt	s. 2
U20-70 Tuben Soffa	s. 3
U20-71 Tuben Bord	s. 4
U20-72 Tuben Bänk	s. 5
U20-84 Tuben Fåtölj	s. 6
Fastsättning ovan mark	s. 7
Renovering, demontering, återvinning	s. 8

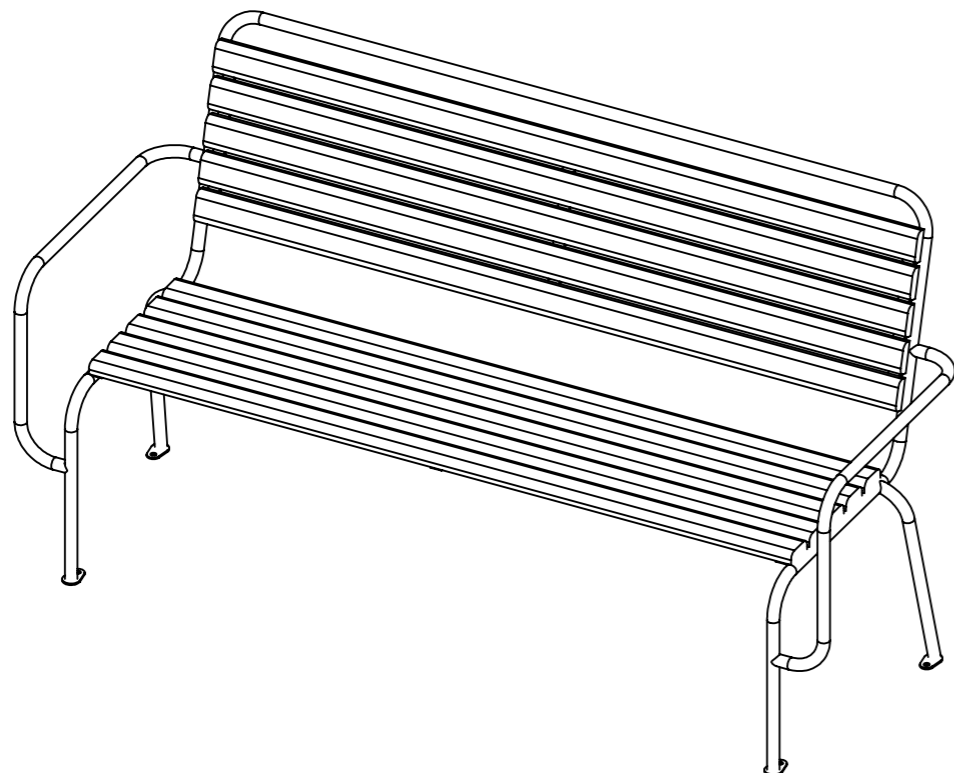


# Tuben Möbelgrupp

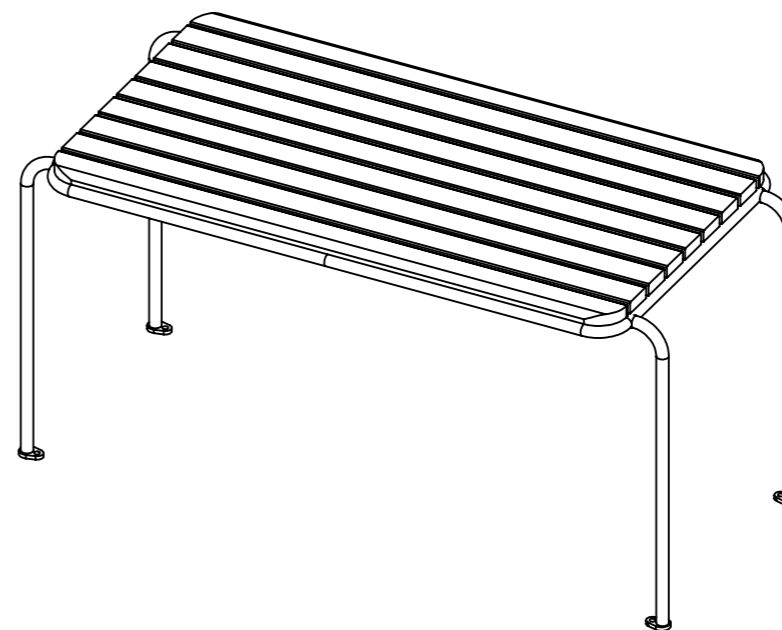
## Produktöversikt

Ritad av Joachim Henriksson  
Uppdaterad 2024-09-11

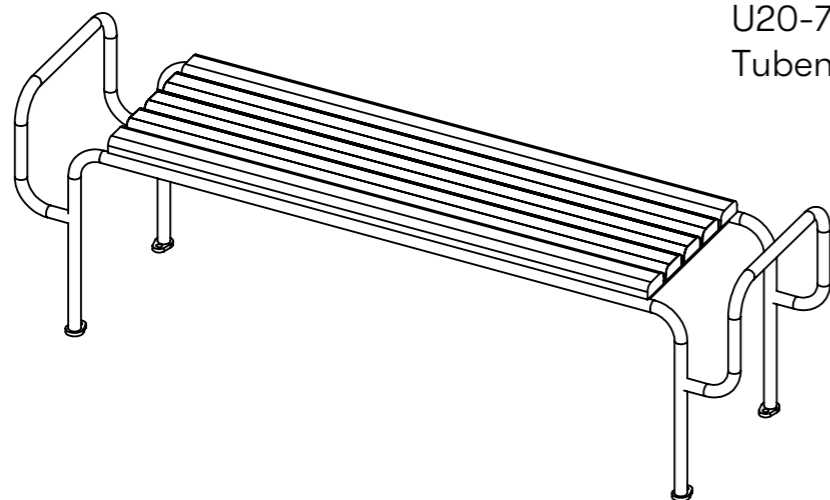
U20-70  
Tuben Soffa



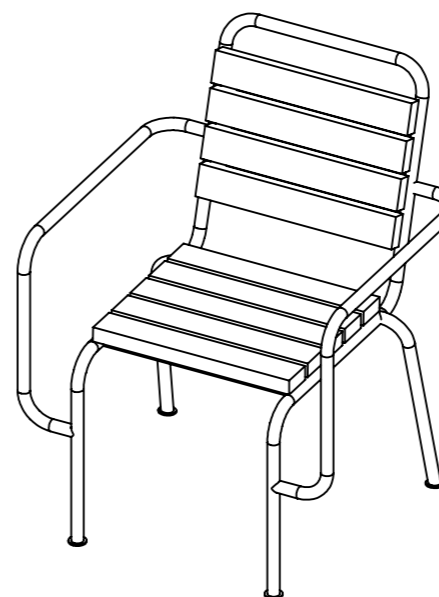
U20-71  
Tuben Bord



U20-72  
Tuben Bänk



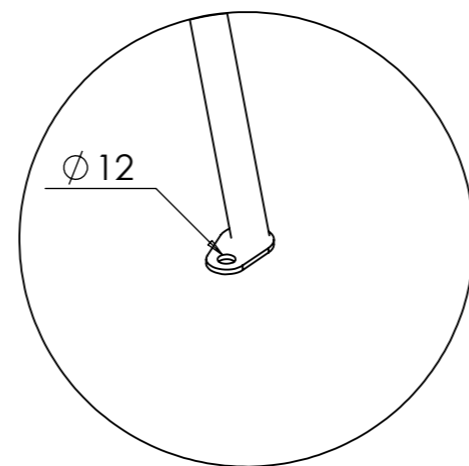
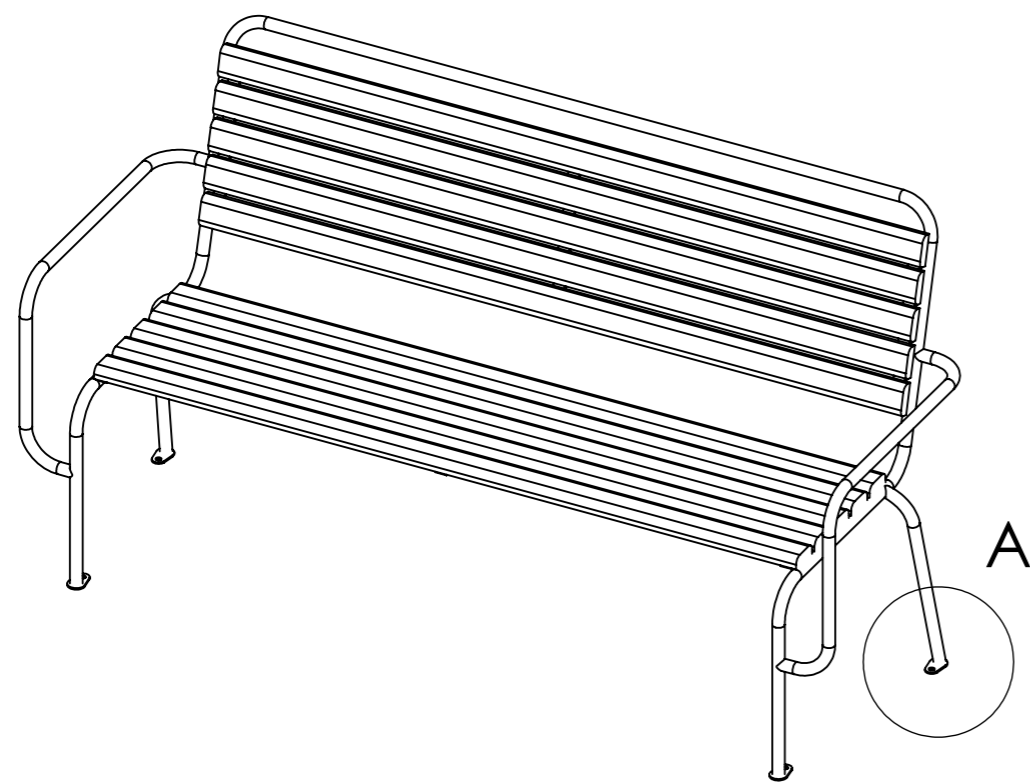
U20-84  
Tuben Fåtölj



# Taben M6belgrupp

## U20-70 Taben Soffa

Ritad av Joachim Henriksson  
Uppdaterad 2024-09-11

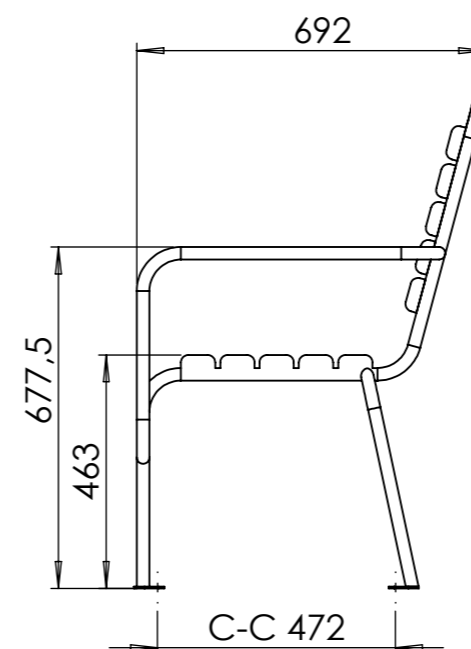
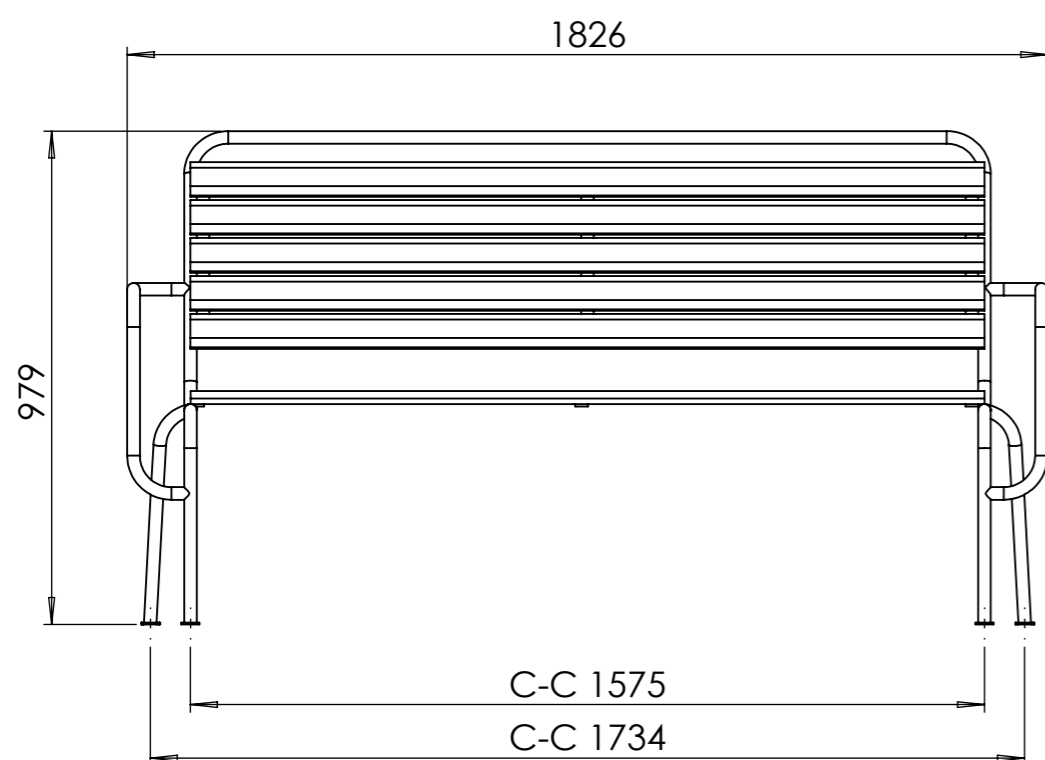


### Mattspekifikation

#### U20-70 Taben Soffa

Taben Soffa levereras monterad med utbredd h4lfot f6r f6rankring i mark.

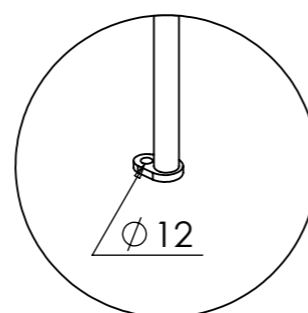
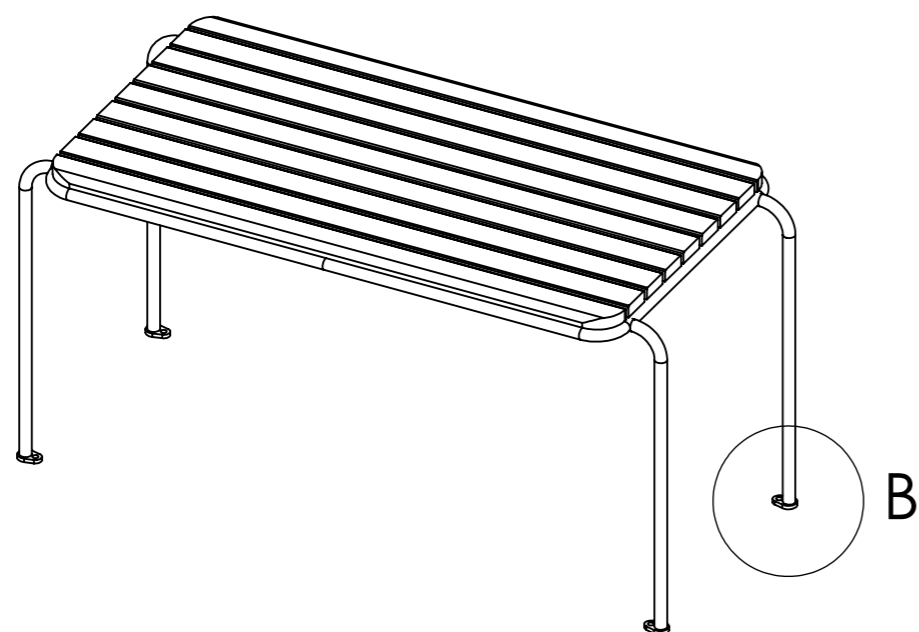
H4let har diameter 12 mm och 4r avsett f6r f6rankring med skruv M10.



# Taben M6belgrupp

## U20-71 Taben Bord

Ritad av Joachim Henriksson  
Uppdaterad 2024-09-11

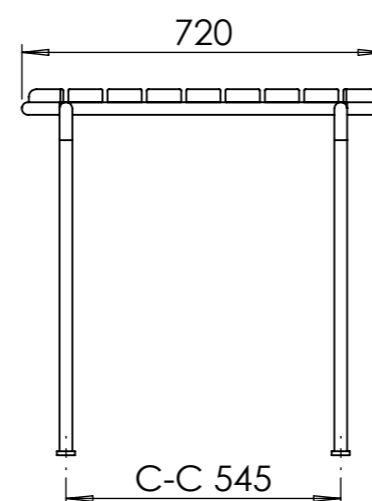
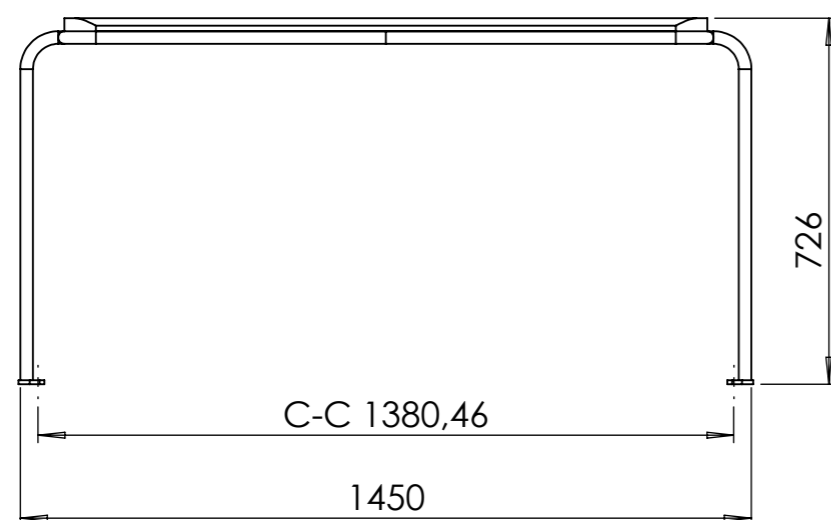


### Mattspekifikation

#### U20-71 Taben Bord

Taben Bord levereras monterad med utbredd h6lfot f6r f6rankring i mark.

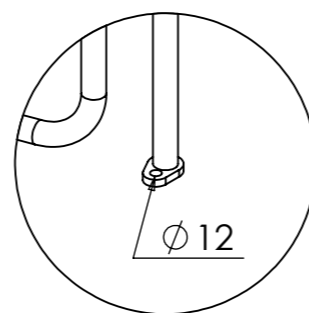
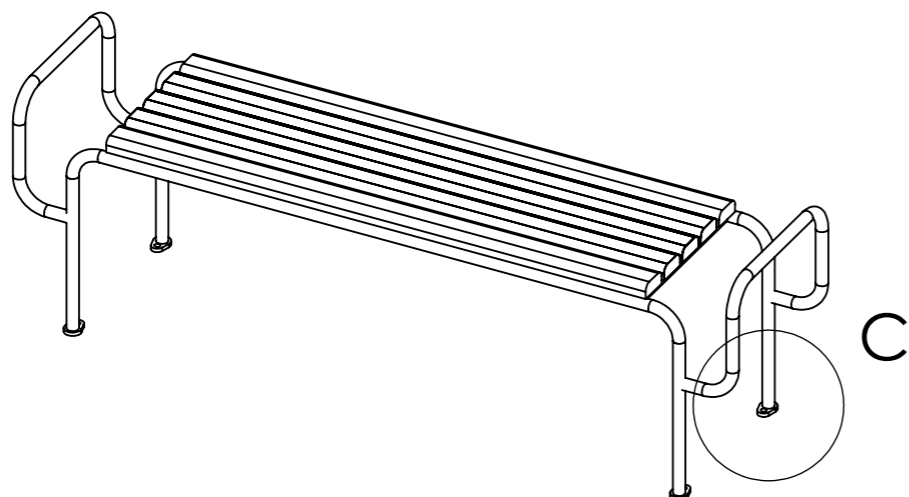
H6let har diameter 12 mm och 6r avsett f6r f6rankring med skruv M10.



# Taben M6belgrupp

## U20-72 Taben B6nk

Ritad av Joachim Henriksson  
Uppdaterad 2024-09-11

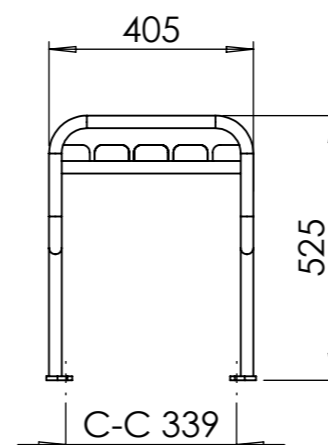
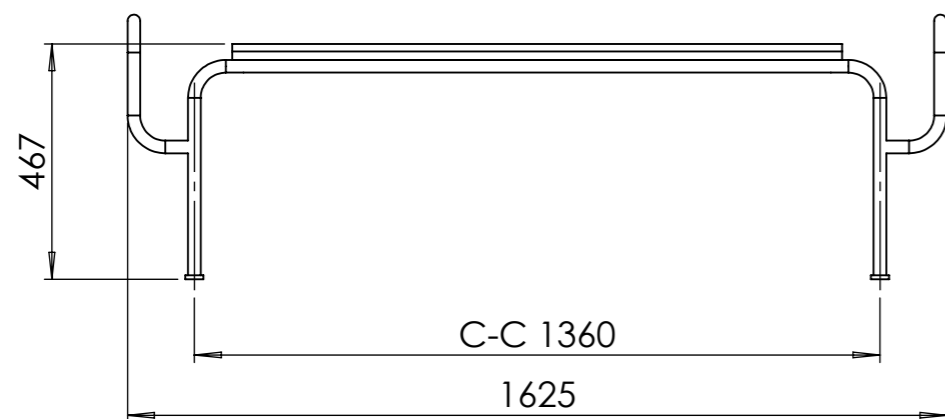


### M6ttspecifikation

#### U20-72 Taben B6nk

Taben B6nk levereras monterad med utbredd h6lfot f6r f6rankring i mark.

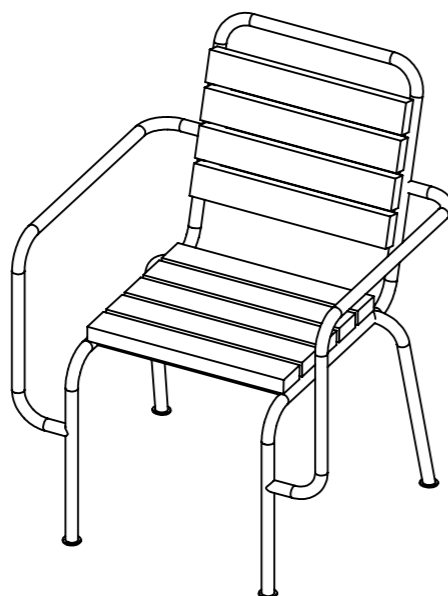
H6let har diameter 12 mm och 6r avsett f6r f6rankring med skruv M10.



# Taben Möbelgrupp

## U20-84 Taben Fåtölj

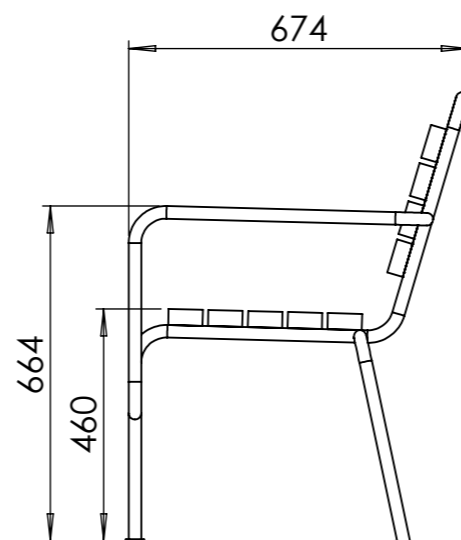
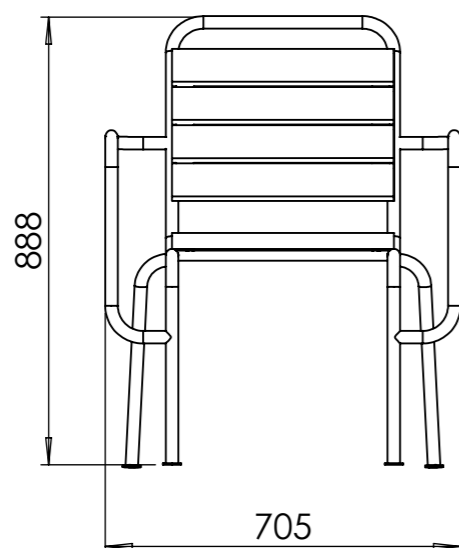
Ritad av Joachim Henriksson  
Uppdaterad 2024-09-11



### Måttspecifikation

#### U20-84 Taben Fåtölj

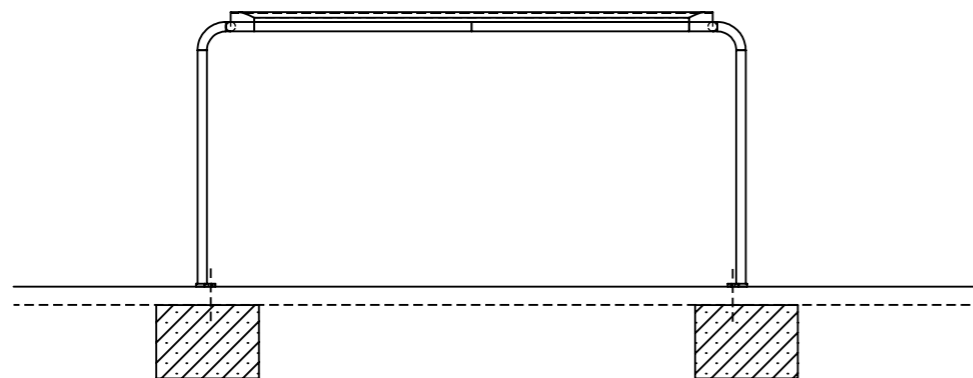
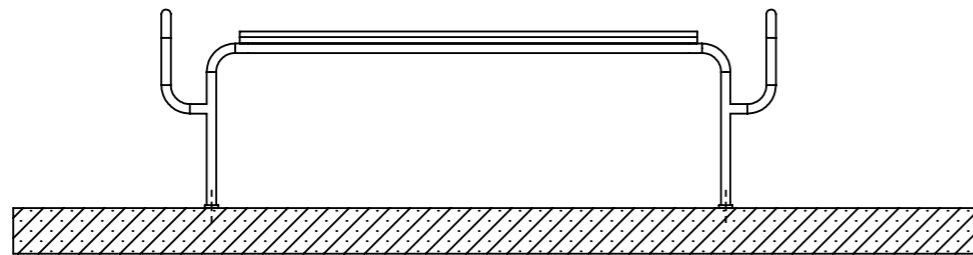
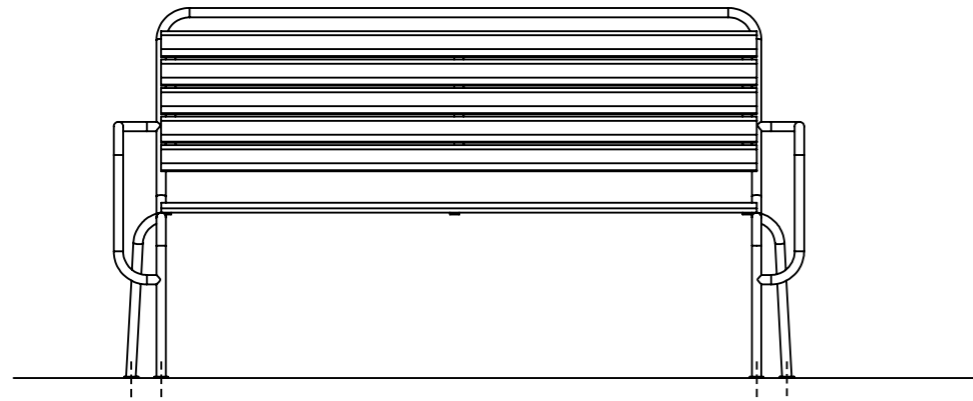
Taben Fåtölj levereras monterad och är fristående.



# Taben Möbelgrupp

## Fastsättning ovan mark

Ritad av Joachim Henriksson  
Uppdaterad 2024-09-11



### Fastsättningsbar

Möblerna i serien har hålförsedda fotplattor för montering med M10-skruvar.

### Montering på träunderlag

Montera med fransk träskruv mot träunderlag.

### Montering på betongunderlag

Borra betongen för expander eller kemankare. Montage med expander ger en demonterbar fastsättning. Montage med kemankare ger en permanent fastsättning.

### Montering på smågatsten eller gatuplattor

Undergjut plattorna med betong. Det får ej finnas sättsand mellan plattorna och betongen. Borra plattan för expander eller kemankare. Montage med expander ger en demonterbar fastsättning. Vid montering utomhus är expander att föredra då detta tillåter inomhusförvaring av soffan under vintern. Taben är staplingsbar och många soffor kan därför förvaras på litet utrymme. Montage med kemankare ger en permanent fastsättning.

### Montering på grus eller gräs

Schakta ur marken för ett betongfundament. Gjut ett fundament i betongrör eller papprör. Toppen på fundamentet skall avslutas med en radie. Borra fundamentet för expander eller kemankare. Montera fast foten mot fundamentet.

# Taben Möbelgrupp

## Renovering, demontering, återvinning

Ritad av Joachim Henriksson  
Uppdaterad 2024-09-11

### Renovering, skötsel och underhåll

#### Trä

De flesta produkter kräver regelbunden tillsyn. Möbler skall torkas av så att inte mögel och röta kan få fäste. Sprickor i trä och skador på trä skall omgående bättringsmålas. Trä är ett levande material som påverkas av klimatförändringar. Det kommer med andra ord att röra sig under inverkan av regn och sol. Små sprickor i träet kommer med tiden att uppträda. Det är en stor fördel om träprodukter kan förvaras inomhus under senhösten, vintern och den tidiga våren.

#### Täcklaserad furu

Produkter i täcklaserad furu skall underhållas regelbundet med alkydfärg. Underhållsintervall ca 1 gång per år. Skador och sprickor bör bättringsmålas omgående. Bättringsfärg finns i färghandeln.

#### Stål

Skador på stål bättringsmålas snarast så att inte rosten sprider sig.

#### Elförzinkat och pulverlackerat stål

Elförzinkade, gulkromaterade och polyesterpulverlackerade produkter bör vid skada bättringsmålas med alkydfärg så att inte rost uppstår.

### Demontering och återvinning

Vid demontering, avlägsna alla produkter från fastsättning i mark. Därefter demonteras allt målat virke, både sits och rygg från stålramen, genom att lossa på alla träskruvar. Återvinn materialet genom att sortera virke för sig och stål för sig, med skruvar, bultar och brickor.