

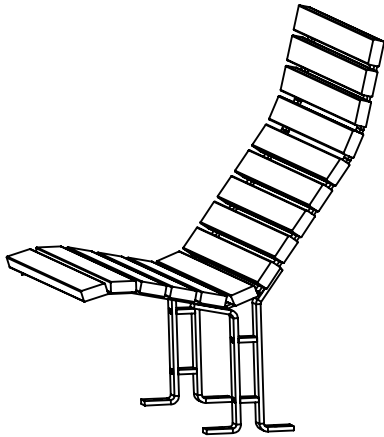
# Kajen solsoffa sid 1/9

## MONTERINGSBESKRIVNING

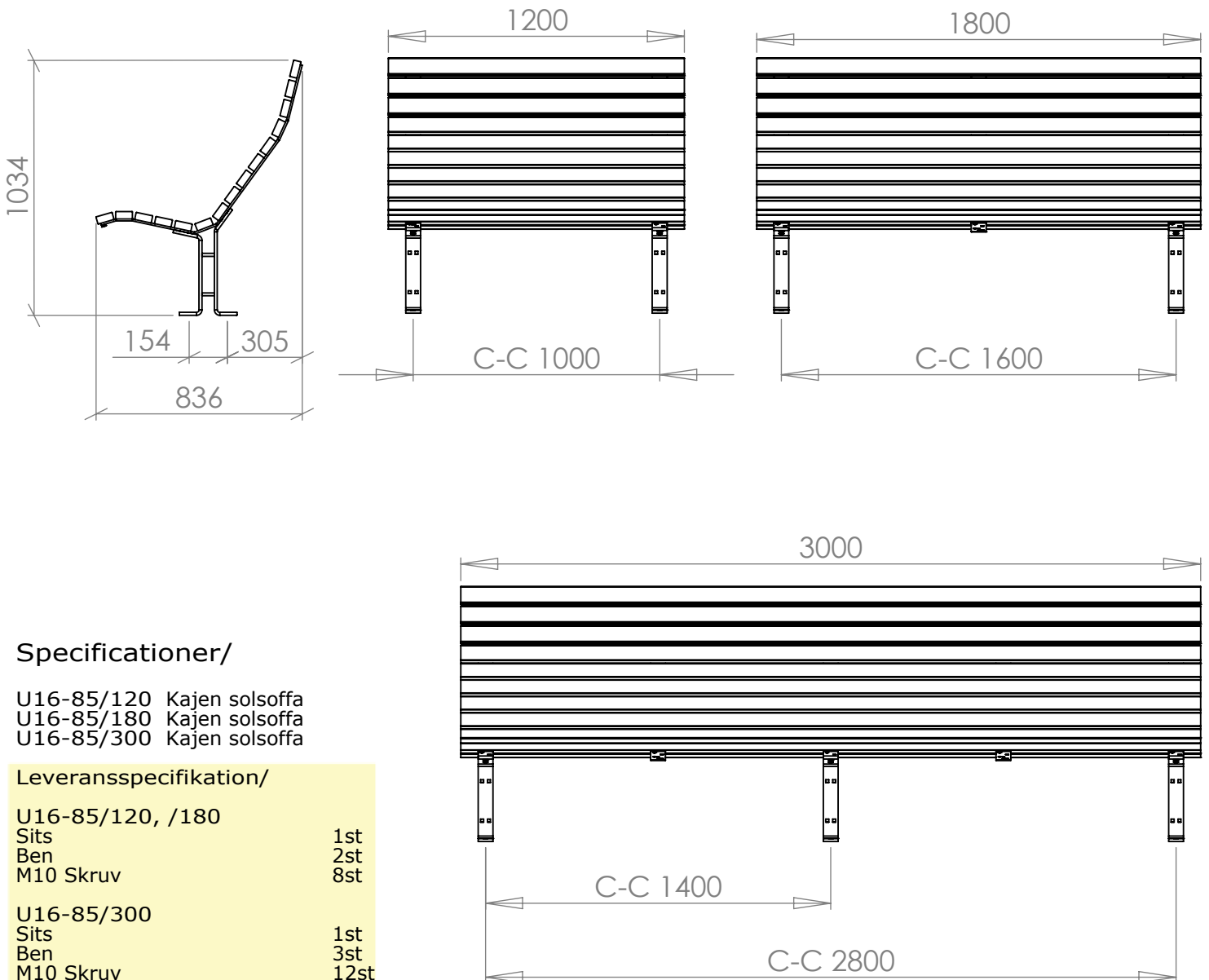
Headoffice: Nola Industrier AB Repslagargatan 15b Box 17701  
S-118 93 Stockholm T:+46(0)8 702 19 60 F:+46(0)8 702 19 62  
E:headoffice@nola.se Sales/showroom: Skeppsbron 3  
S-211 20 Malmö T:+46(0)40 17 11 90 Orderfax:+46(0)40 12 75 45

[www.nola.se](http://www.nola.se)

nola



U16-85



### Specificationer/

U16-85/120 Kajen solsoffa  
U16-85/180 Kajen solsoffa  
U16-85/300 Kajen solsoffa

### Leveransspecifikation/

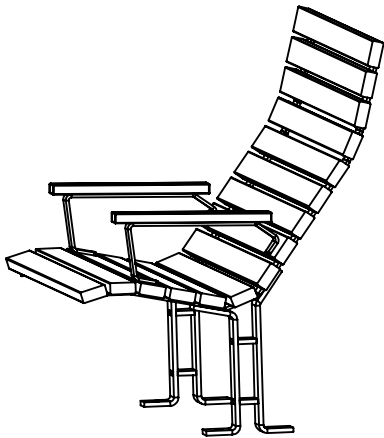
U16-85/120, /180	
Sits	1st
Ben	2st
M10 Skruv	8st
U16-85/300	
Sits	1st
Ben	3st
M10 Skruv	12st

# Kajen solsoffa sid 2/9

## MONTERINGSBESKRIVNING

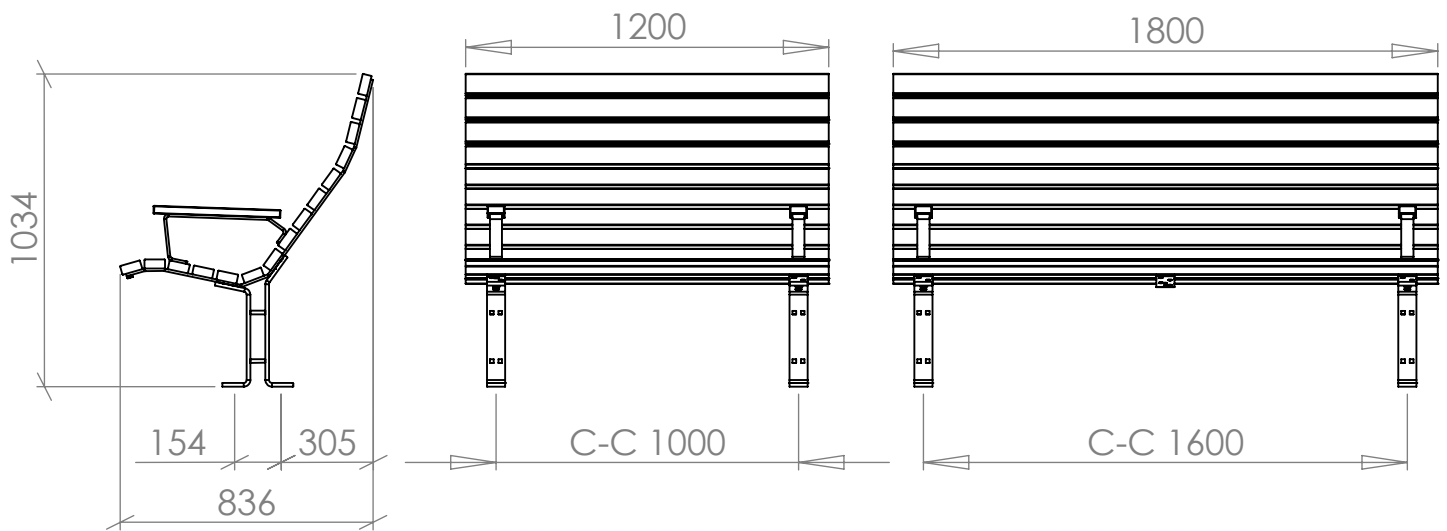
Headoffice: Nola Industrier AB Repslagargatan 15b Box 17701  
S-118 93 Stockholm T:+46(0)8 702 19 60 F:+46(0)8 702 19 62  
E:headoffice@nola.se Sales/showroom: Skeppsbron 3  
S-211 20 Malmö T:+46(0)40 17 11 90 Orderfax:+46(0)40 12 75 45

[www.nola.se](http://www.nola.se)



nola

U16-85 + U16-85-3

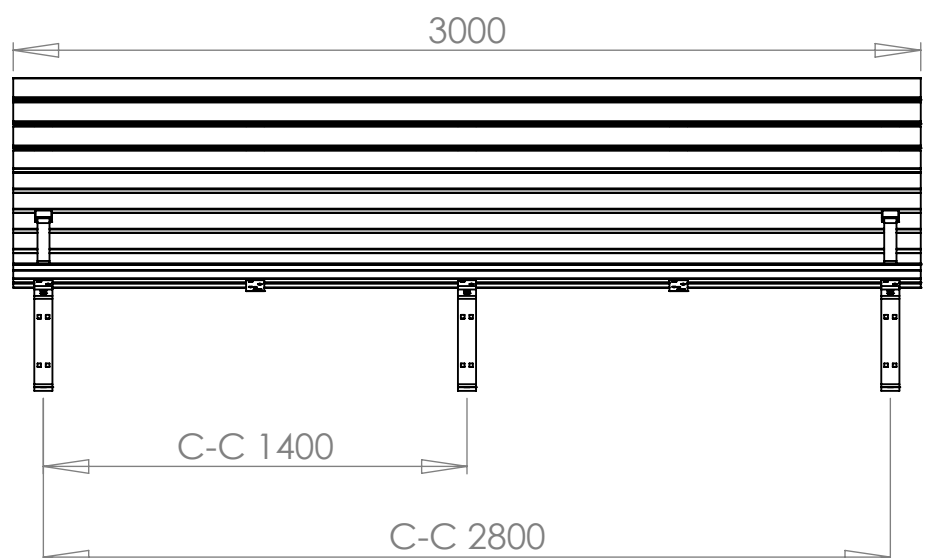


## Specificationer/

U16-85/120 Kajen solsoffa  
U16-85/180 Kajen solsoffa  
U16-85/300 Kajen solsoffa

## Leveransspecifikation/

U16-85/120, /180	
Sits	1st
Ben	2st
M10 Skruv	8st
U16-85/300	
Sits	1st
Ben	3st
M 10 Skruv	12st



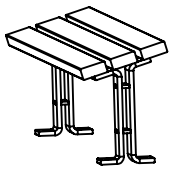
# Kajen solsoffa sid 3/9

## MONTERINGSBESKRIVNING

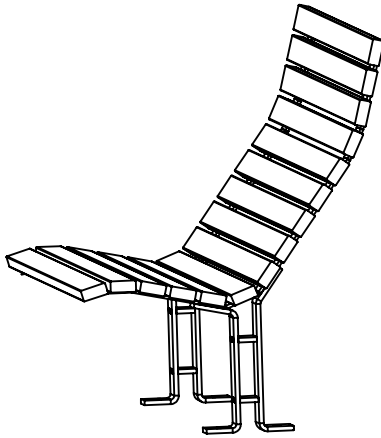
Headoffice: Nola Industrier AB Repslagargatan 15b Box 17701  
 S-118 93 Stockholm T:+46(0)8 702 19 60 F:+46(0)8 702 19 62  
 E:headoffice@nola.se Sales/showroom: Skeppsbron 3  
 S-211 20 Malmö T:+46(0)40 17 11 90 Orderfax:+46(0)40 12 75 45

nola

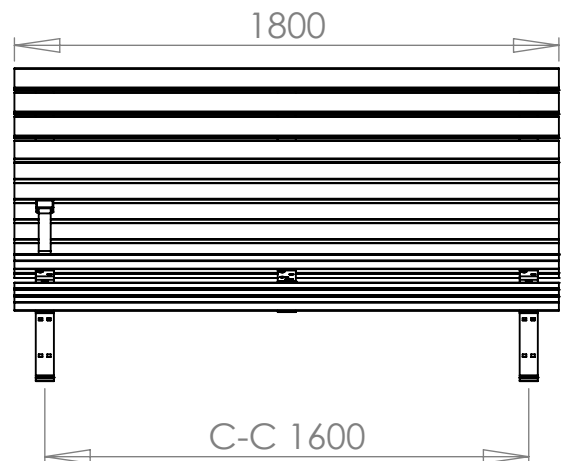
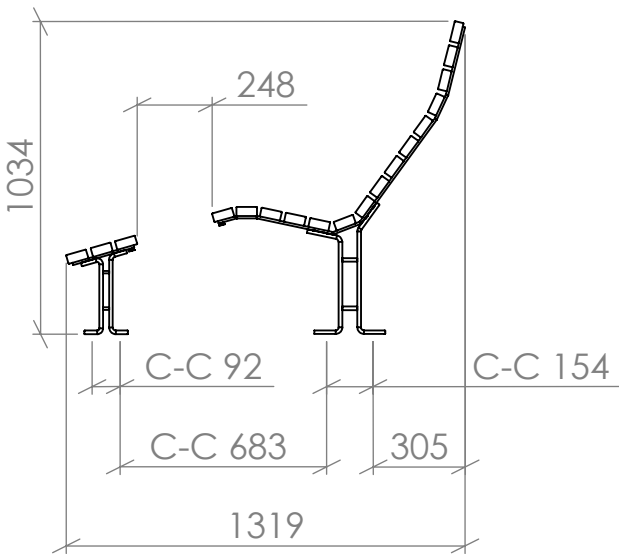
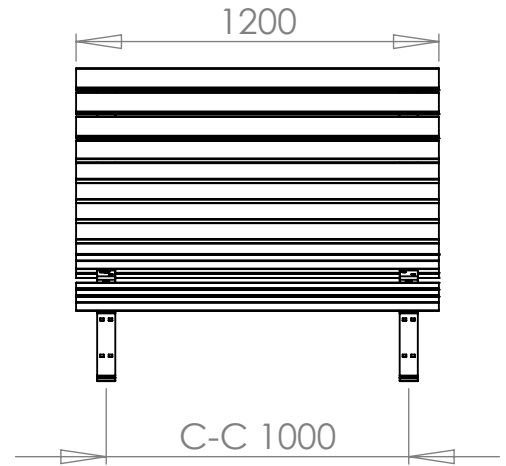
www.nola.se



U16-87



U16-85

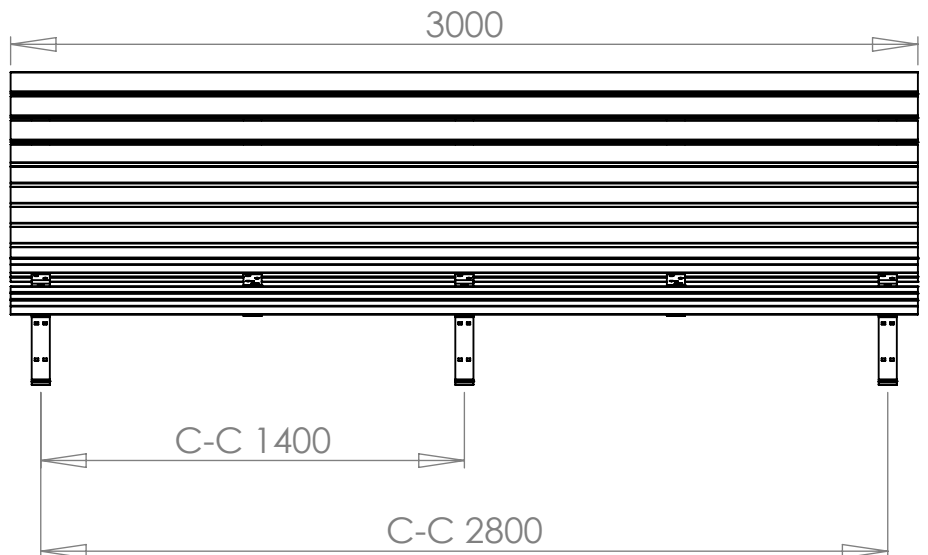


### Specifikationer/

- U16-85/120 Kajen solsoffa
- U16-85/180 Kajen solsoffa
- U16-85/300 Kajen solsoffa
- U16-86 Kajen fotpall

### Leveransspecifikation/

- |                  |      |
|------------------|------|
| U16-85/120, /180 |      |
| Sits             | 1st  |
| Ben till sits    | 2st  |
| Ben till fotpall | 2st  |
| M10 Skruv        | 12st |
| U16-85/300       |      |
| Sits             | 1st  |
| Ben till sits    | 3st  |
| Ben till fotpall | 3st  |
| M10 Skruv        | 18st |



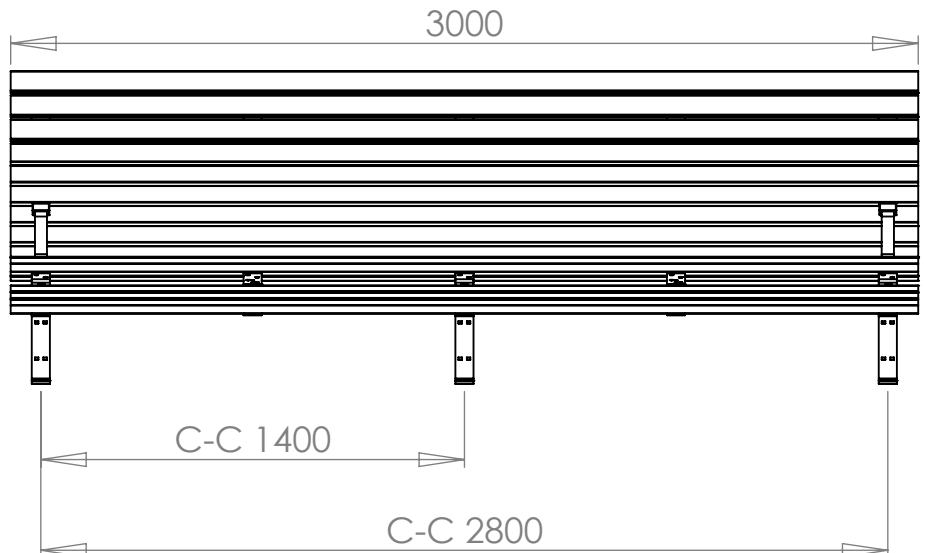
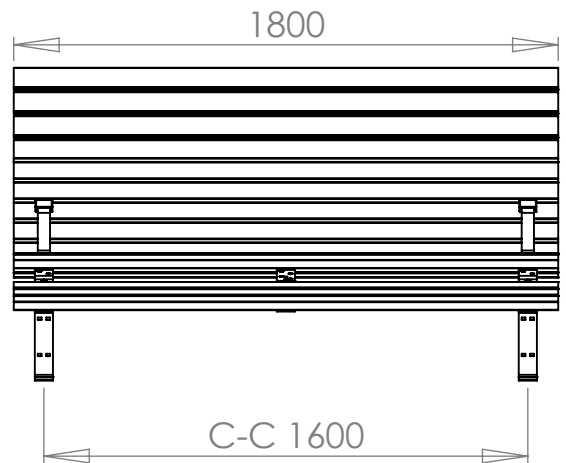
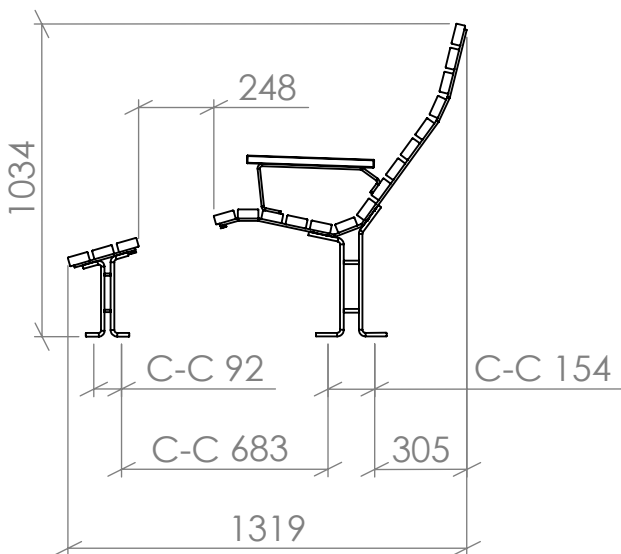
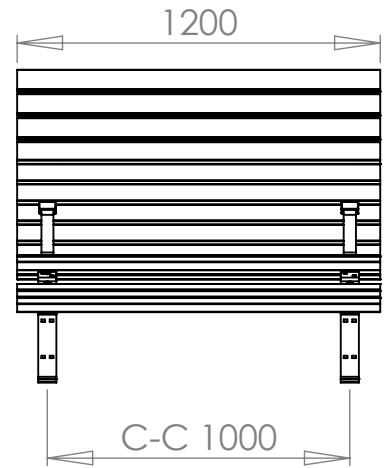
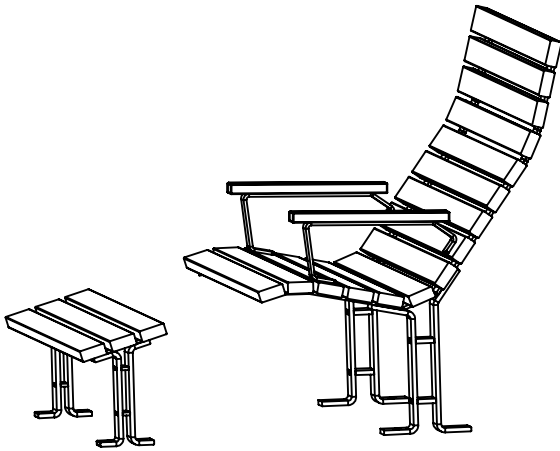
# Kajen solsoffa sid 4/9

MONTERINGSBESKRIVNING

nola

Headoffice: Nola Industrier AB Repslagargatan 15b Box 17701  
 S-118 93 Stockholm T:+46(0)8 702 19 60 F:+46(0)8 702 19 62  
 E:headoffice@nola.se Sales/showroom: Skeppsbron 3  
 S-211 20 Malmö T:+46(0)40 17 11 90 Orderfax:+46(0)40 12 75 45

www.nola.se



## Specificationer/

- U16-85/120 Kajen solsoffa
- U16-85/180 Kajen solsoffa
- U16-85/300 Kajen solsoffa
- U16-86 Kajen fotpall
- U16-85-3 Kajen armstöd

## Leveransspecifikation/

### U16-85/120, /180

- |                  |      |
|------------------|------|
| Sits             | 1st  |
| Ben till sits    | 2st  |
| Ben till fotpall | 2st  |
| M10 Skruv        | 12st |

### U16-85/300

- |                  |      |
|------------------|------|
| Sits             | 1st  |
| Ben till sits    | 3st  |
| Ben till fotpall | 3st  |
| M10 Skruv        | 18st |

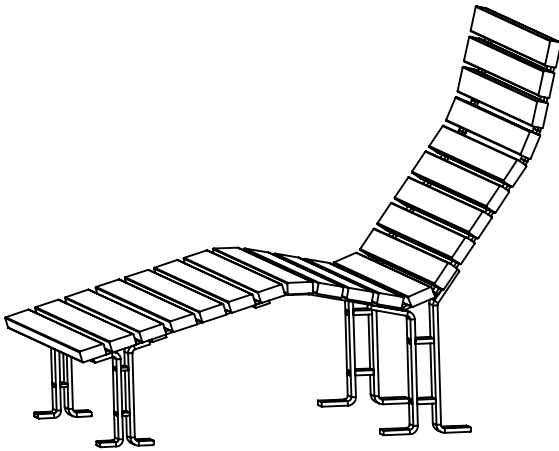
# Kajen solsoffa sid 5/9

## MONTERINGSBESKRIVNING

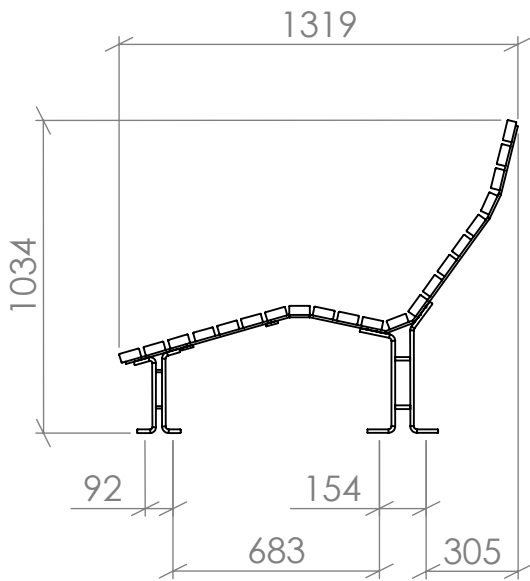
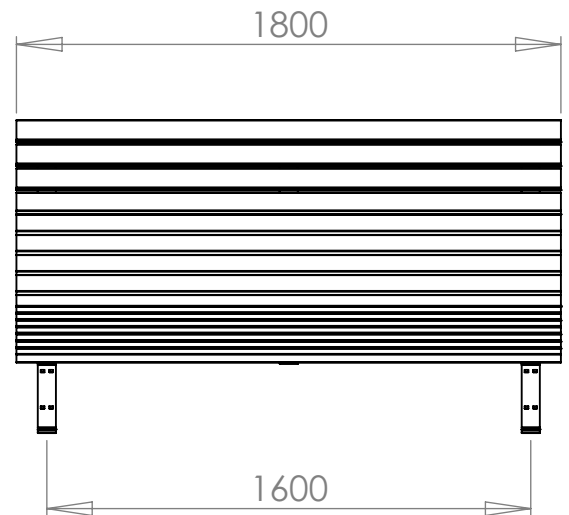
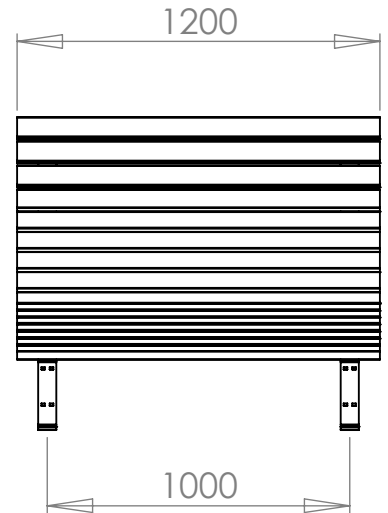
Headoffice: Nola Industrier AB Repslagargatan 15b Box 17701  
 S-118 93 Stockholm T:+46(0)8 702 19 60 F:+46(0)8 702 19 62  
 E:headoffice@nola.se Sales/showroom: Skeppsbron 3  
 S-211 20 Malmö T:+46(0)40 17 11 90 Orderfax:+46(0)40 12 75 45

**nola**

[www.nola.se](http://www.nola.se)



U16-87

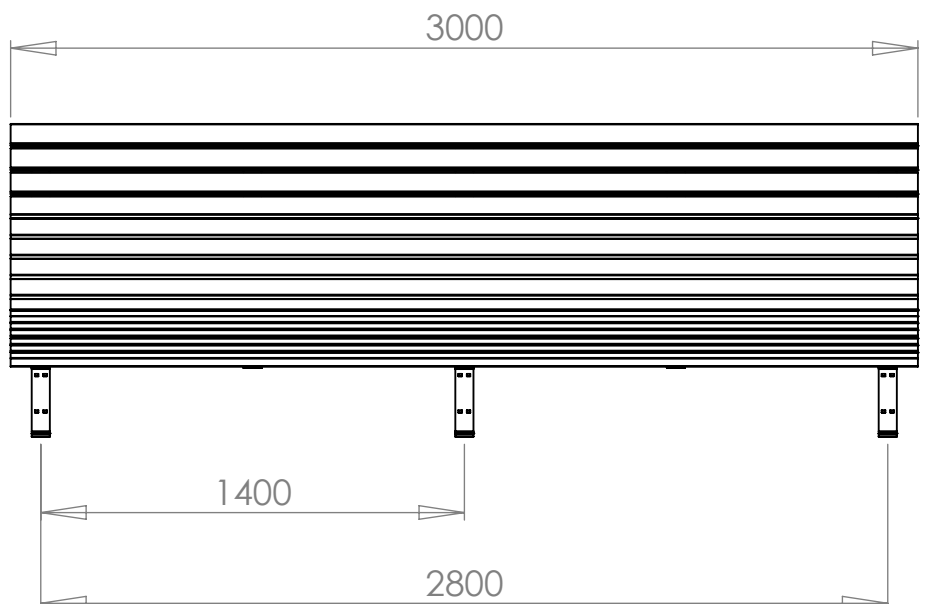


## Specifikationer/

U16-87/120 Kajen solsoffa  
 U16-87/180 Kajen solsoffa  
 U16-87/300 Kajen solsoffa

## Leveransspecifikation/

<b>U16-87/120, /180</b>	
Sits	1st
Fotpall	1st
Mellandel	1st
Ben till sits	2st
Ben till fotpall	2st
M10 Skruv	16st
<b>U16-87/300</b>	
Sits	1st
Fotpall	1st
Mellandel	1st
Ben till sits	3st
Ben till fotpall	3st
M10 Skruv	24st



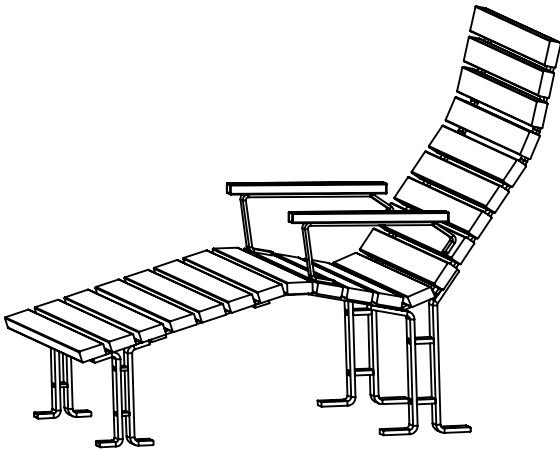
# Kajen solsoffa sid 6/9

## MONTERINGSBESKRIVNING

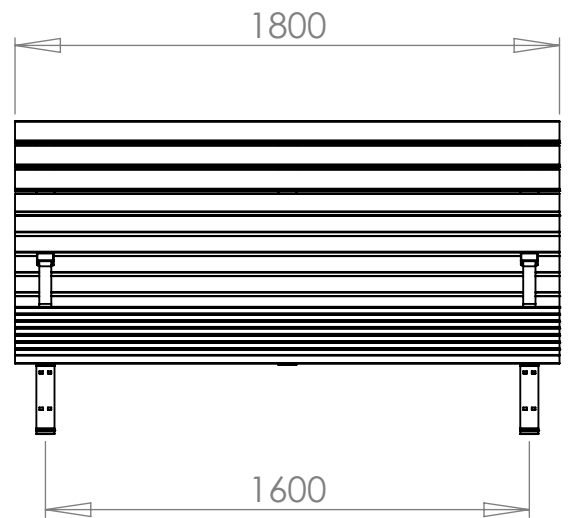
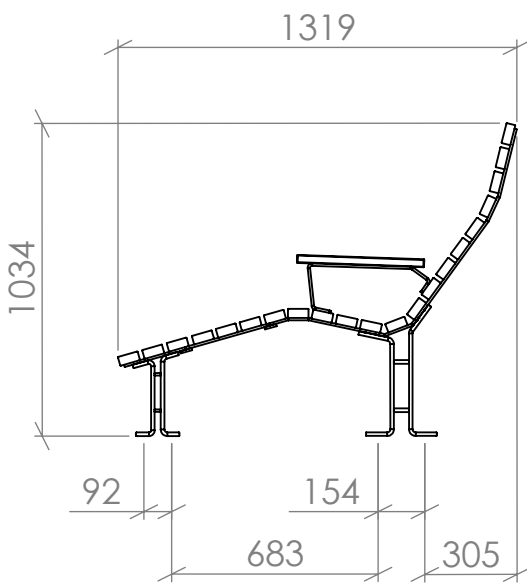
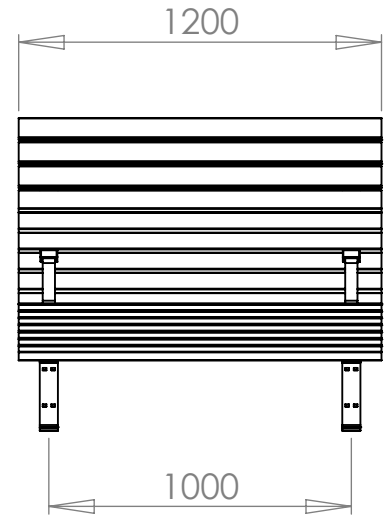
Headoffice: Nola Industrier AB Repslagargatan 15b Box 17701  
 S-118 93 Stockholm T:+46(0)8 702 19 60 F:+46(0)8 702 19 62  
 E:headoffice@nola.se Sales/showroom: Skeppsbron 3  
 S-211 20 Malmö T:+46(0)40 17 11 90 Orderfax:+46(0)40 12 75 45

nola

www.nola.se



U16-87 + U16-85-3

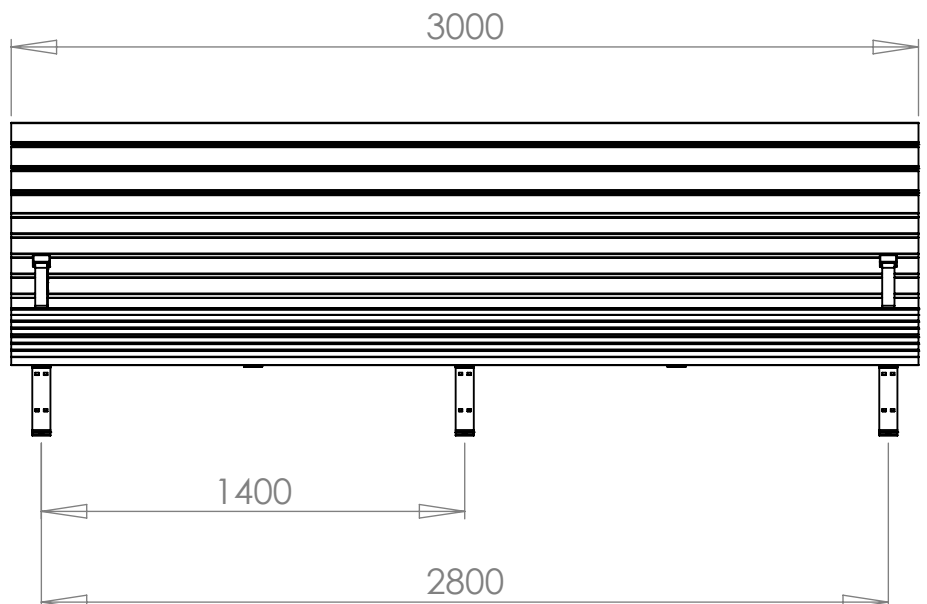


### Specifikationer/

- U16-87/120 Kajen solsoffa
- U16-87/180 Kajen solsoffa
- U16-87/300 Kajen solsoffa
- U16-85-3 Kajen armstöd

### Leveransspecifikation/

U16-87/120, /180	
Sits	1st
Fotpall	1st
Mellandel	1st
Ben till sits	2st
Ben till fotpall	2st
M10 Skruv	16st
U16-87/300	
Sits	1st
Fotpall	1st
Mellandel	1st
Ben till sits	3st
Ben till fotpall	3st
M10 Skruv	24st



## Montering/

Kajen solsoffan levereras med sits och ben i två delar. Benen monteras till soffan med medföljande M10 skruvar, 4 st till vardera ben (enligt bild 1). Soffan kan sedan monteras till marken enligt nedan följande alternativ till hålen på bild 2.

## Montering på träunderlag/

Montera med fransk träskruv mot träunderlag  
Montering på smågatsten eller gatuplattor/  
Undergjut plattor med betong. Det får ej finnas sättsand mellan plattorna och betongen. Borra plattan för expander eller kemankare. Montage med expander ger en demonterbar fastsättning. Montage med kemankare ger en permanent fastsättning.

## Montering i betongunderlag/

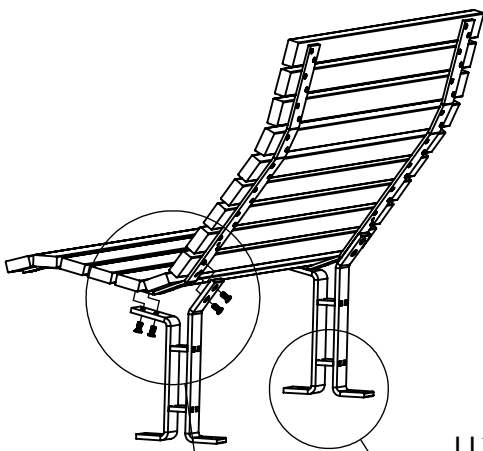
Borra betongen för expander eller kemankare. Montage med expander ger en demonterbar fastsättning.

## Montering på grus eller gräs/

Schakta ur marken för ett betongfundament. Gjut ett fundament i betongrör eller papprör. Toppen på fundamentet skall avslutas med en radie. Borra fundamentet för expander eller kemankare. Montera fast foten mot fundamentet och återställ marken.

## Skötsel och underhåll/

Se separat dokument om skötsel och underhåll.



U16-85

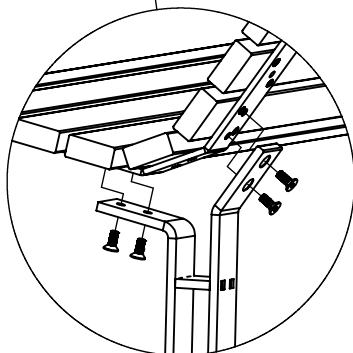


Bild 1

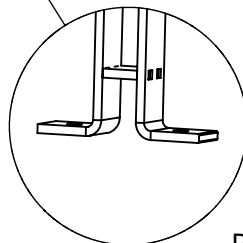
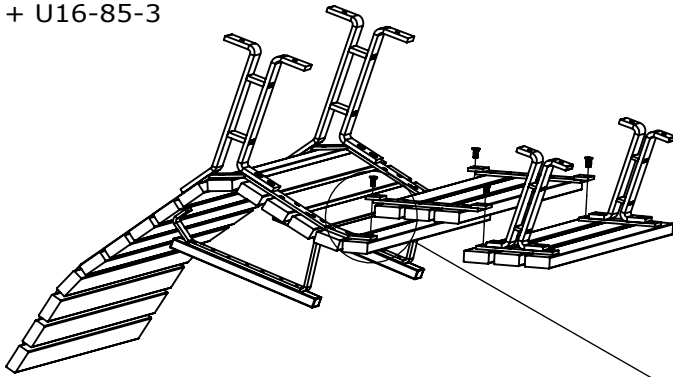
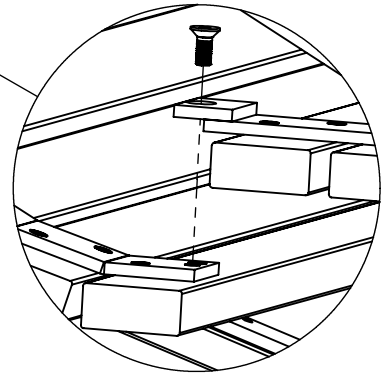


Bild 2

U16-87 + U16-85-3

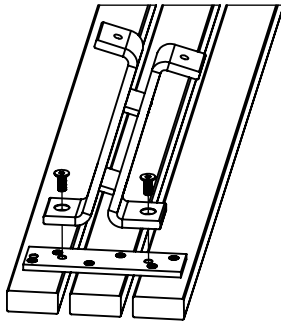


Montering av mellandel/  
Moterung av mellandelen till soffan U16-87 monteras genom att placera delen mellan sitsen och fotpallen som sedan fästes med M10 skruv på vardera sida av alla mellandelar enligt bild.





1



U16-86

## Montering/

Kajen fotpall levereras med fotstödet och ben i två delar. Benen monteras till fotstödet med medföljande M10 skruvar, 2 st till vardera ben (enligt bild 1). Sofan kan sedan monteras till marken enligt nedan följande alternativ genom hålen på bild 2.

## Montering på träunderlag/

Montera med fransk träskruv mot träunderlag  
Montering på smågatsten eller gatuplattor/  
Undergjut plattor med betong. Det får ej finnas sättsand mellan plattorna och betongen. Borra plattan för expander eller kemankare. Montage med expander ger en demonterbar fastsättning. Montage med kemankare ger en permanent fastsättning.

## Montering i betongunderlag/

Borra betongen för expander eller kemankare.  
Montage med expander ger en demonterbar fastsättning.

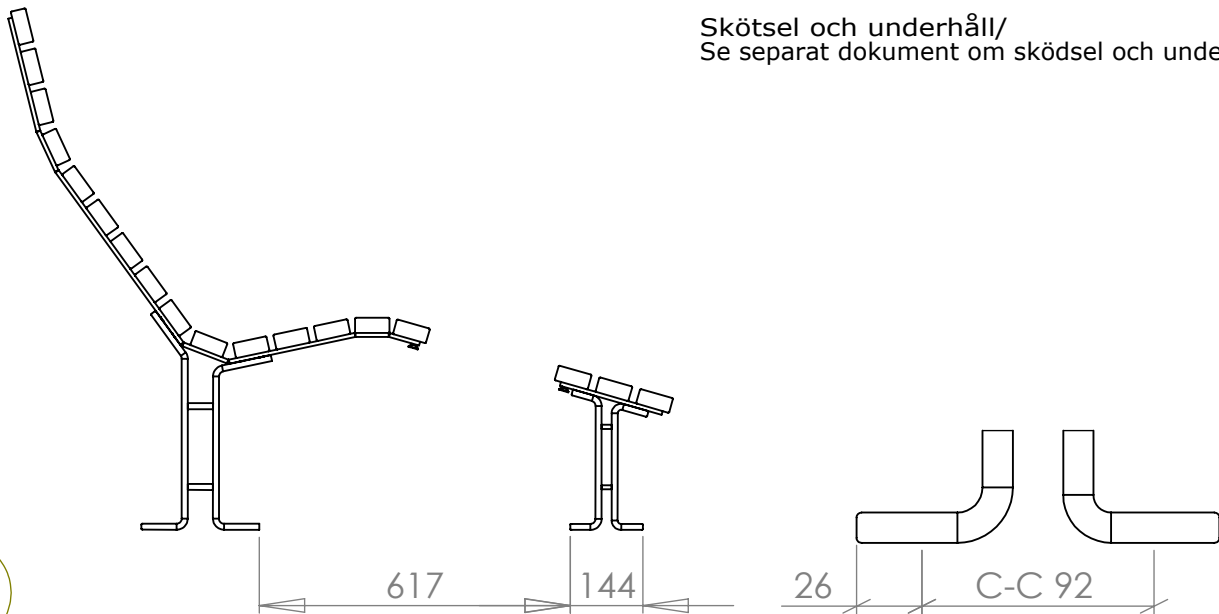
## Montering på grus eller gräs/

Schakta ur marken för ett betongfundament. Gjut ett fundament i betongrör eller papprör. Toppen på fundamentet skall avslutas med en radie. Borra fundamentet för expander eller kemankare. Montera fast foten mot fundamentet och återställ marken.

## Skötsel och underhåll/

Se separat dokument om skötsel och underhåll.

2



U16-85

U16-86