

Monteringsanvisning

Tessin möbelgrupp

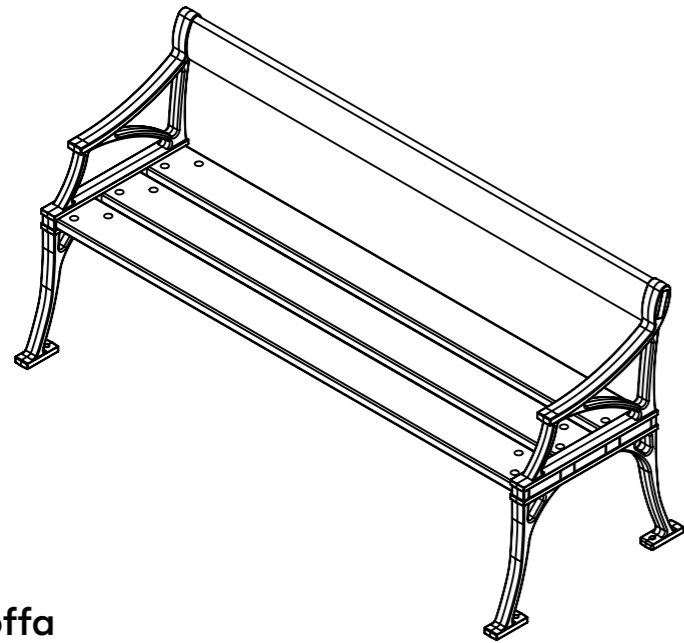
Innehållsförteckning

Översikt Tessin möbelgrupp	s. 2
Fastsättning ovan mark	s. 3
Montering extra armstöd	s. 4
Produktinfo Tessin soffa	s. 5
Produktinfo Tessin Stockholmsmodellen	s. 6
Produktinfo Tessin långsoffa	s. 7
Produktinfo Tessin extra armstöd	s. 8

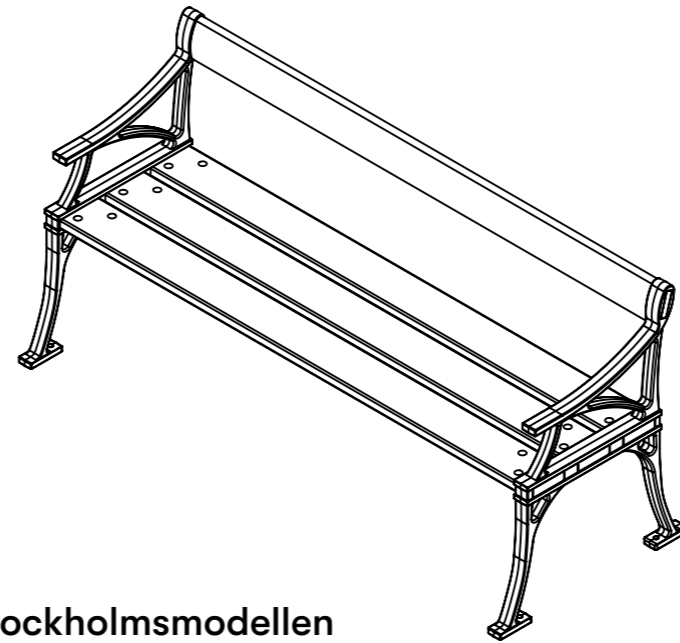
Tessin möbelgrupp

Översikt

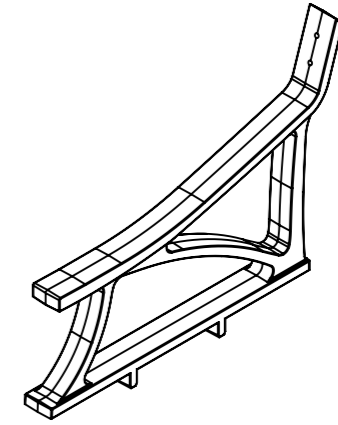
Ritad av Jenny Barck
Ritad datum 2022-04-25



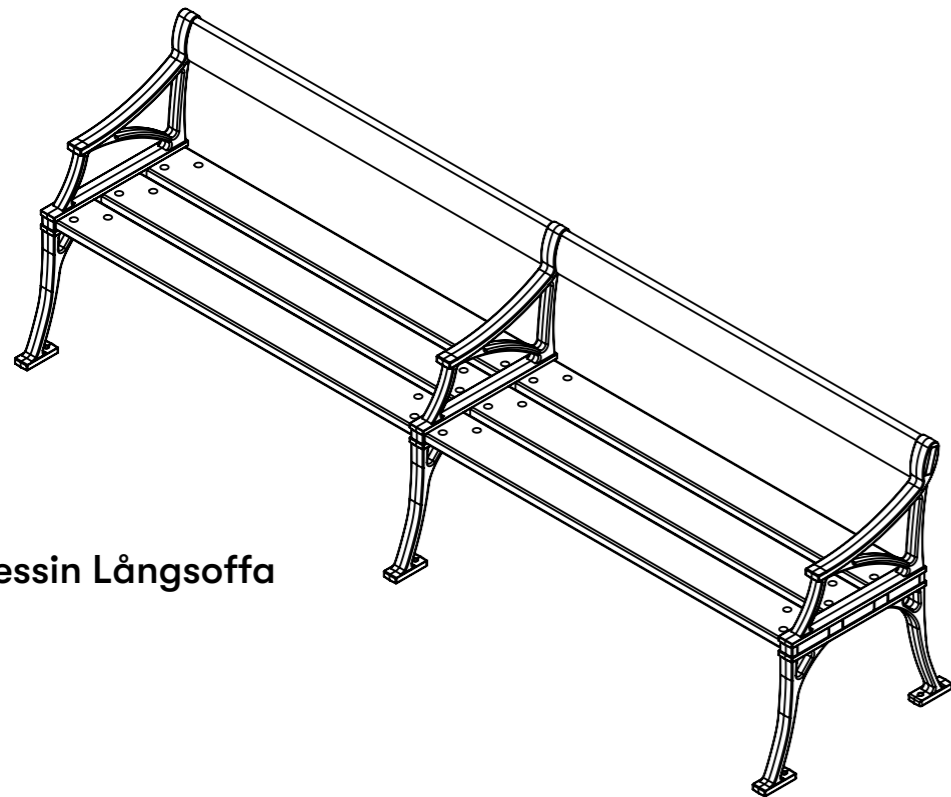
Tessin Sofa



Tessin Stockholmsmodellen



Tessin Extra
armstöd



Tessin Långsoffa

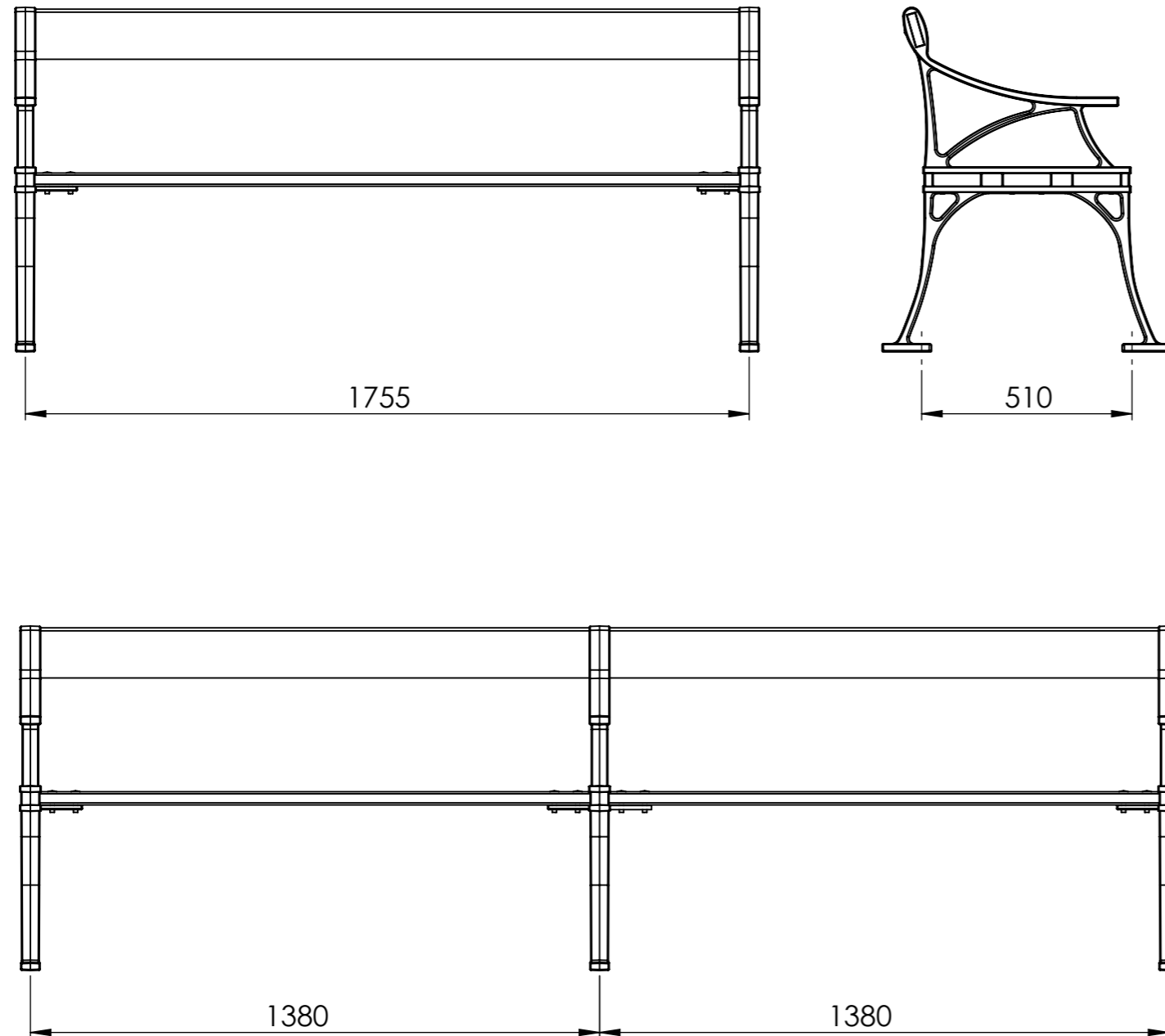
Specifikationer

Tessin möbelgrupp finns i flera färger. Se produktinformation på hemsidan.

Tessin möbelgrupp

Fastsättning ovan mark

Ritad av Jenny Barck
Ritad datum 2022-04-25



Fastsättningsbar

De fyra alternativt sex benen har en utbredd hålbordrad fot. Dimension på hålet är 13,5 mm. Lämplig fastsättningsskruv är M12. Fastsättningsskruv ingår ej i leveransen.

Soffan levereras monterad.

Montering på träunderlag
Montera med fransk träskruv mot träunderlag.

Montering på smågatsten eller gatuplattor
Udergjut plattorna med betong. Det får ej finnas sättsand mellan plattorna och betongen. Borra plattan för expander eller kemankare. Montage med expander ger en demonterbar fastsättning. Montage med kemankare ger en permanent fastsättning.

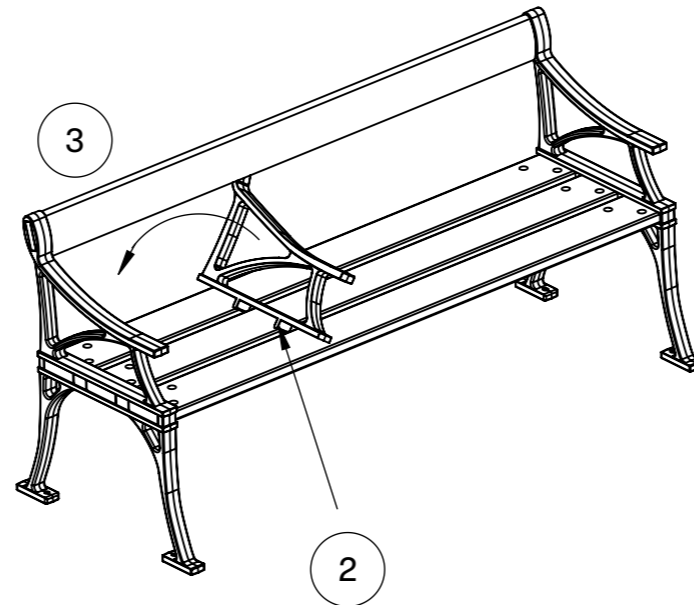
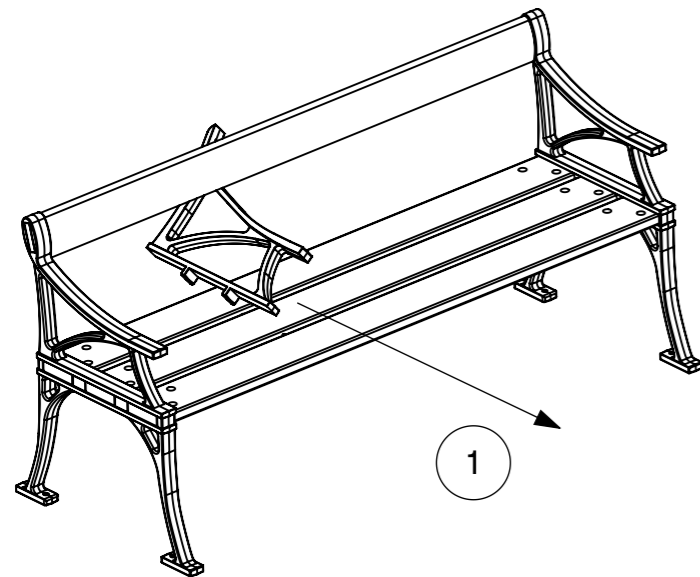
Montering på betongunderlag
Borra betongen för expander eller kemankare. Montage med expander ger en demonterbar fastsättning. Montage med kemankare ger en permanent fastsättning.

Montering på grus eller gräs
Schakta ur marken för ett betongfundament. Gjut ett fundament i betongrör eller papprör. Toppen på fundamentet skall avslutas med en radie. Borra fundamentet för expander eller kemankare. Montera fast foten mot fundamentet.

Tessin möbelgrupp

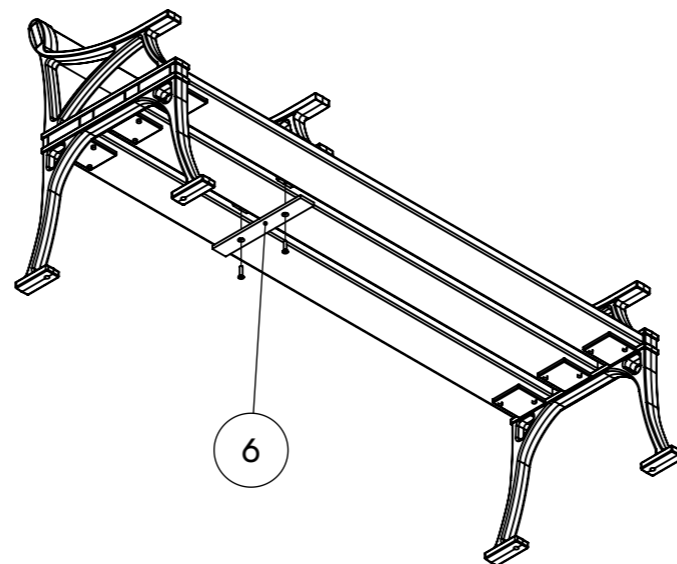
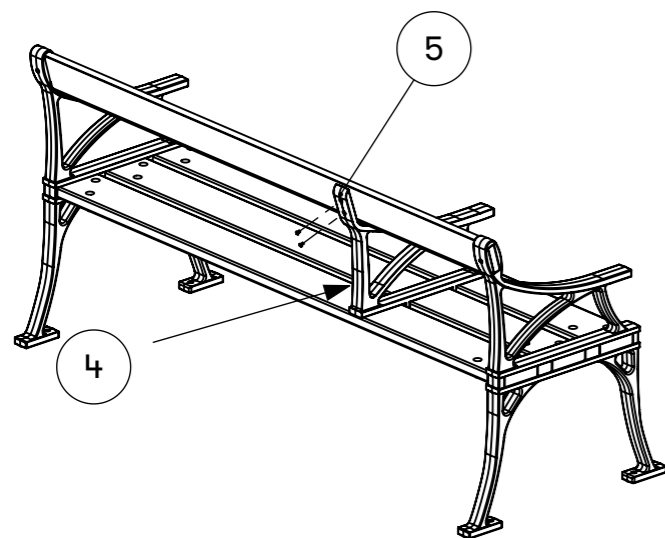
Montering Extra armstöd

Ritad av Jenny Barck
Ritad datum 2022-04-25



Monteringsordning

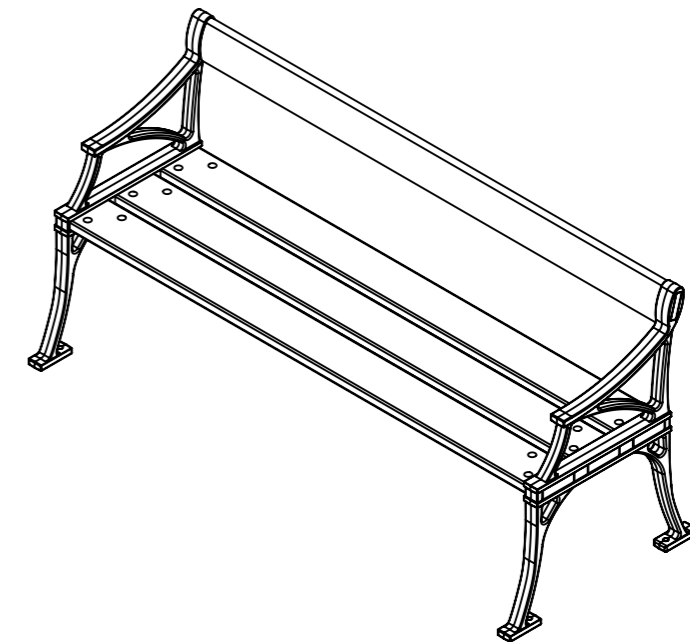
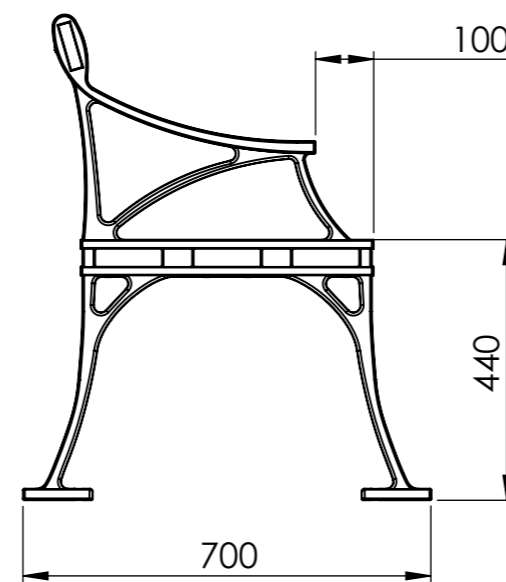
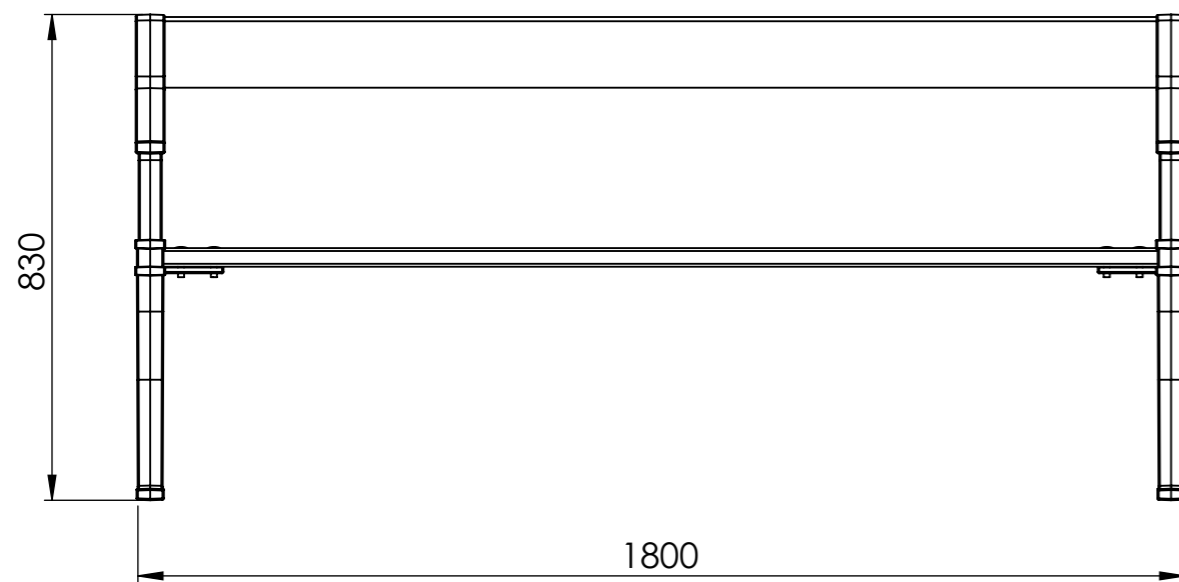
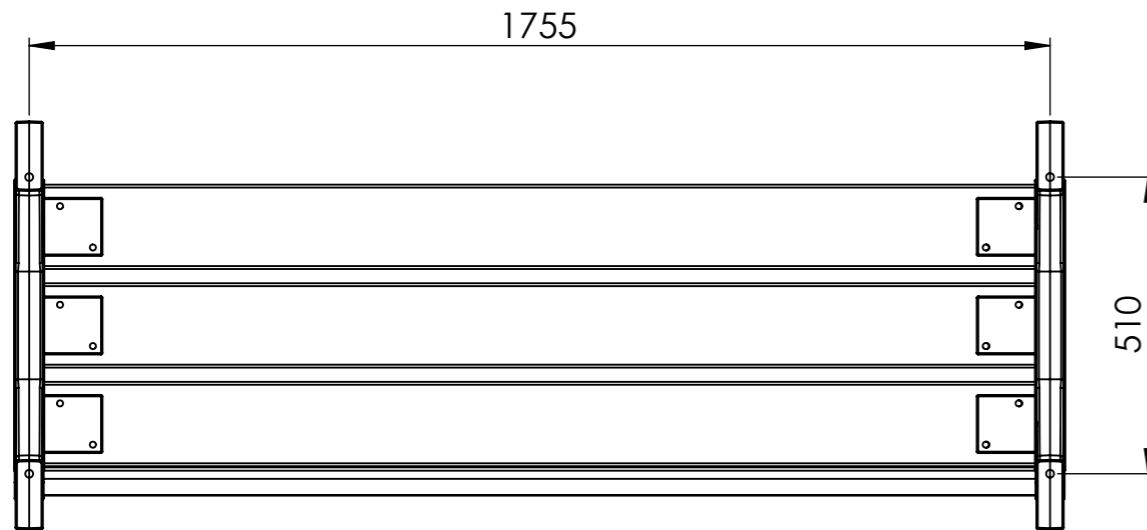
1. Vinkla armstödet och för in det under ryggstödet.
2. Placera armstödet två pluggar mellan sittbrädorna.
3. Vrid upp armstödet.
4. Tryck armstödet framåt så att det ligger dikt mot ryggstödet baksida.
5. Montera med två försänkta 6mm träskruv (skruv medföljer ej).
6. Placera medföljande klämplåt mot soffans undersida, montera med två försänkta M8x35 skruv i armstödet gängade hål (skruv medföljer ej).



Tessin möbelgrupp

Produktinformation Soffa

Ritad av Jenny Barck
Ritad datum 2022-04-25



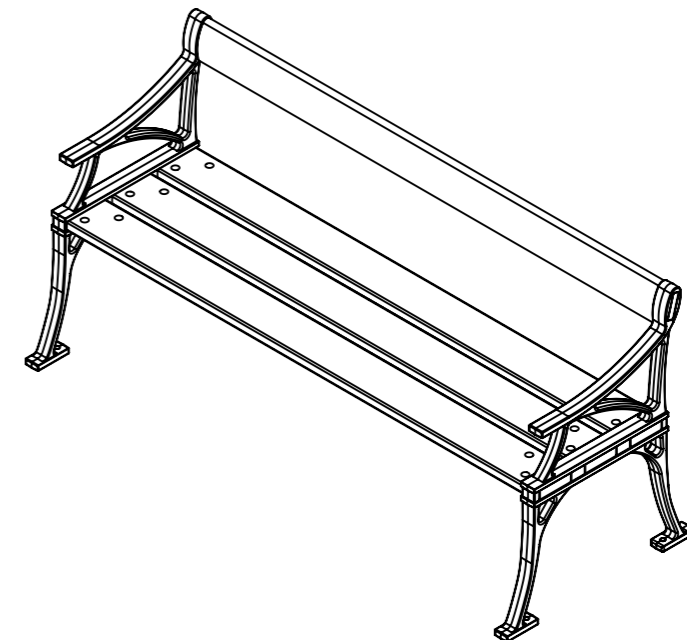
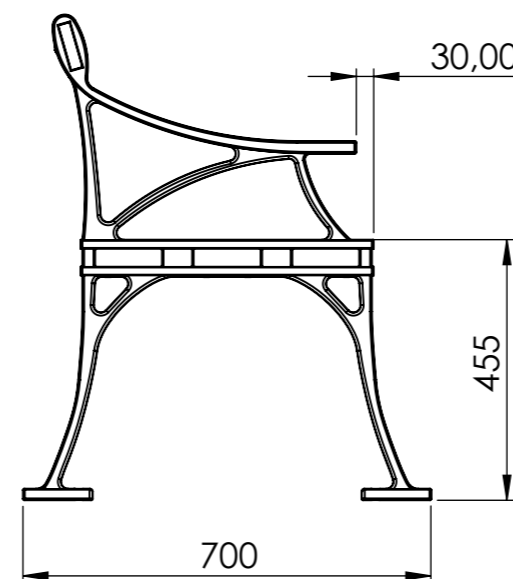
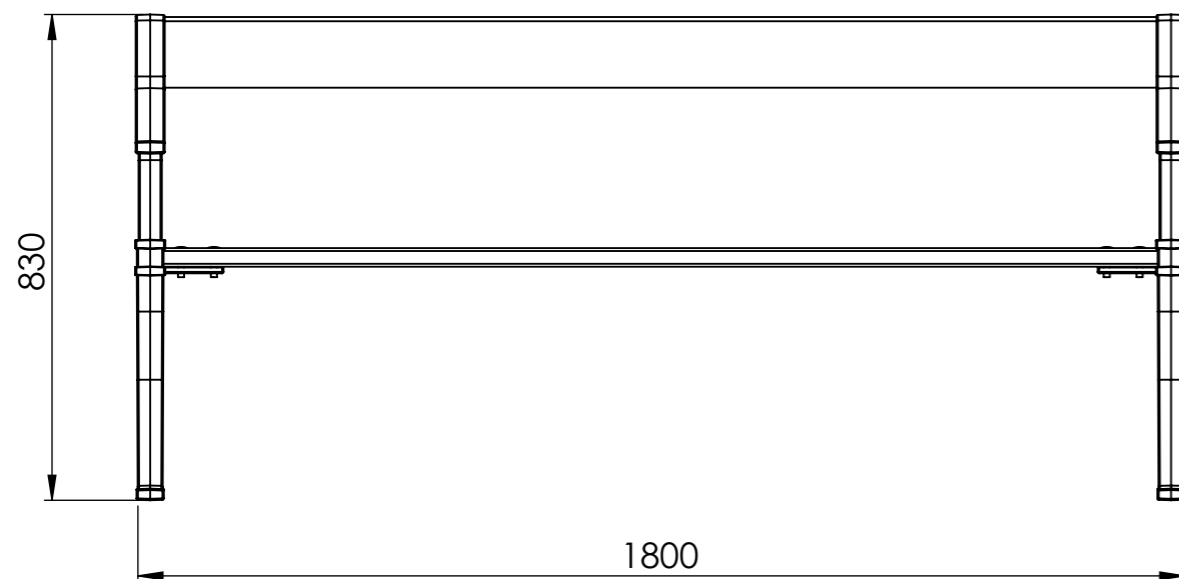
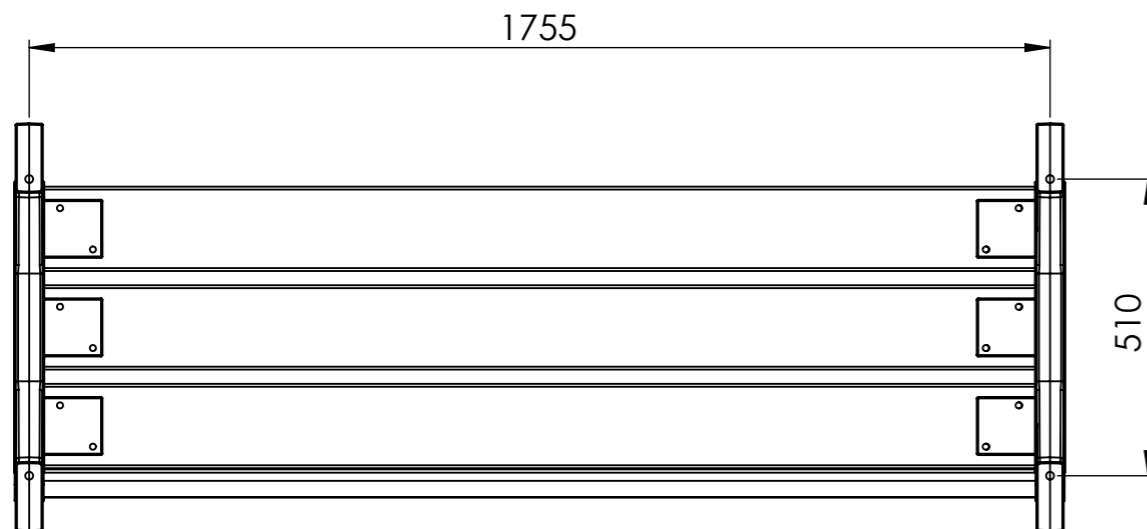
Tessin Soffa
Vikt 80kg

Levereras monterad

Tessin möbelgrupp

Produktinformation Stockholmsmodellen

Ritad av Jenny Barck
Ritad datum 2022-04-25



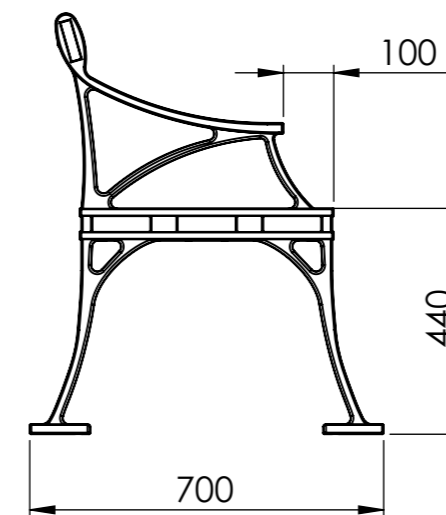
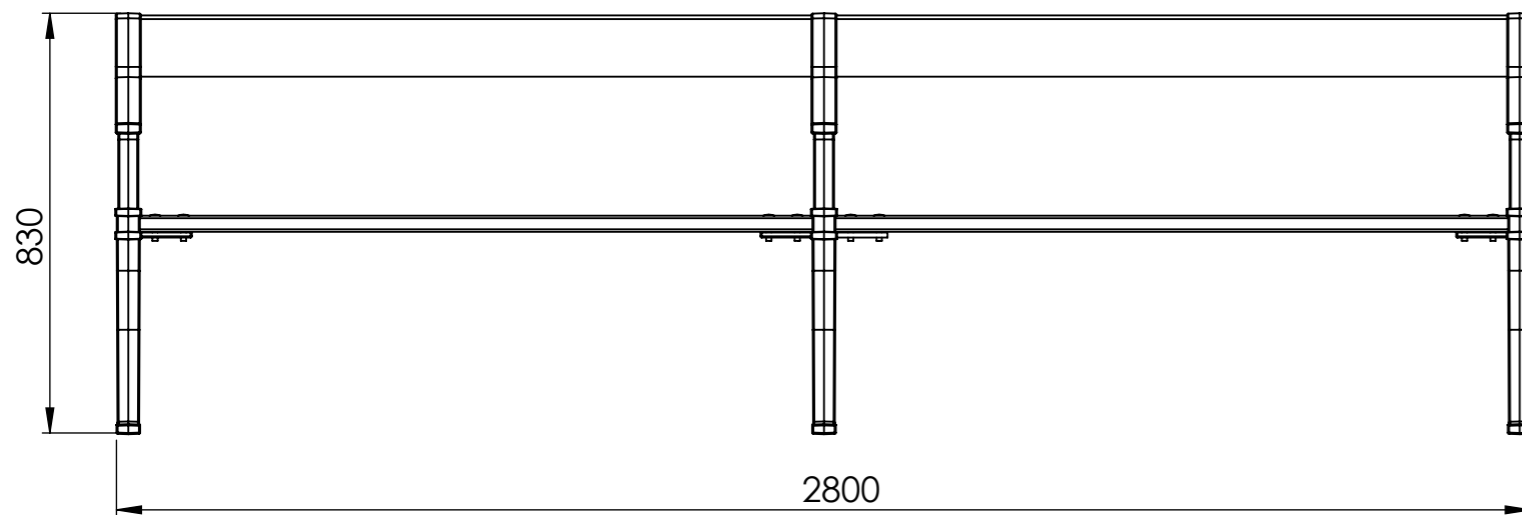
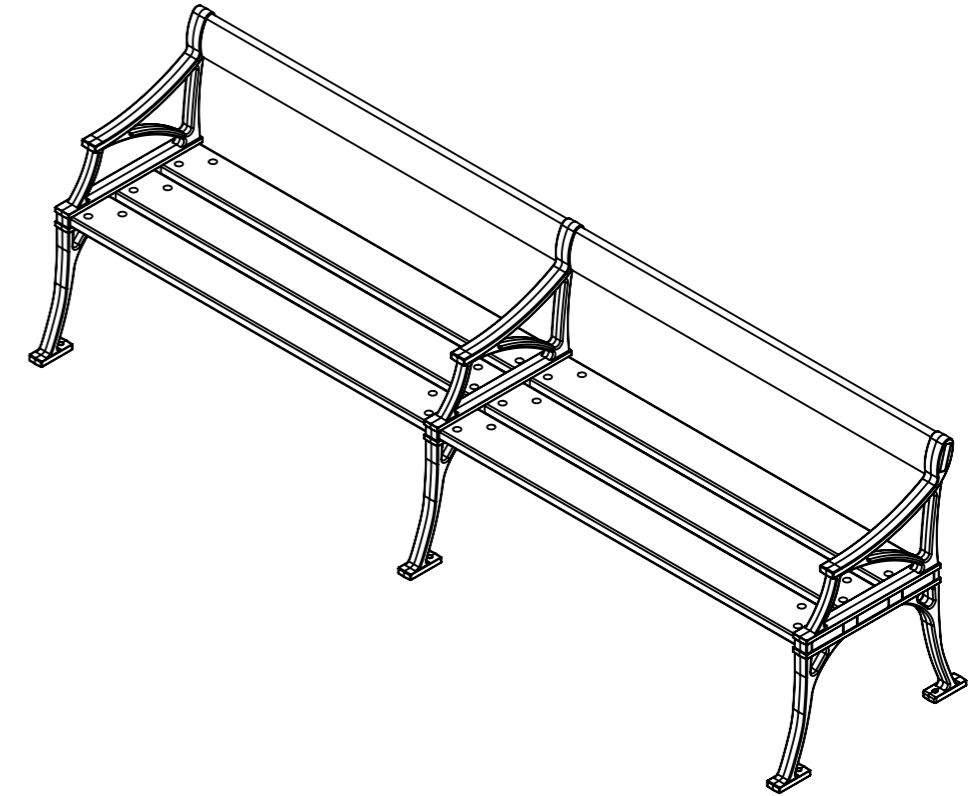
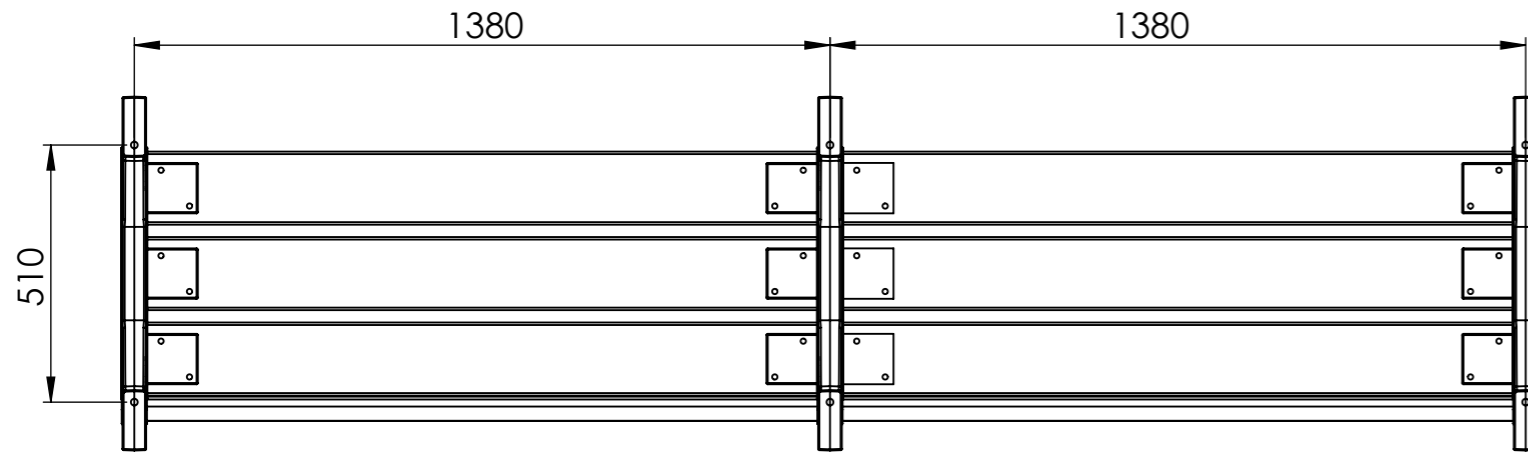
Tessin Stockholmsmodellen
Vikt 80kg

Levereras monterad

Tessin möbelgrupp

Produktinformation Långsoffa

Ritad av Jenny Barck
Ritad datum 2022-04-25



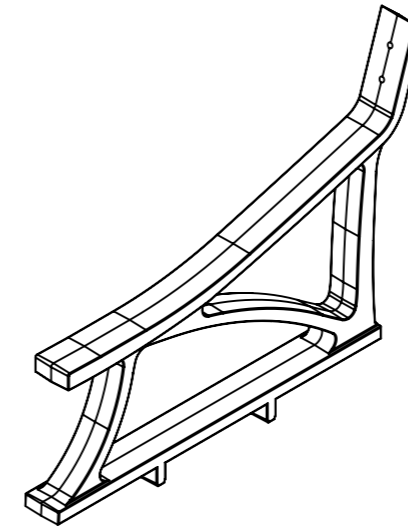
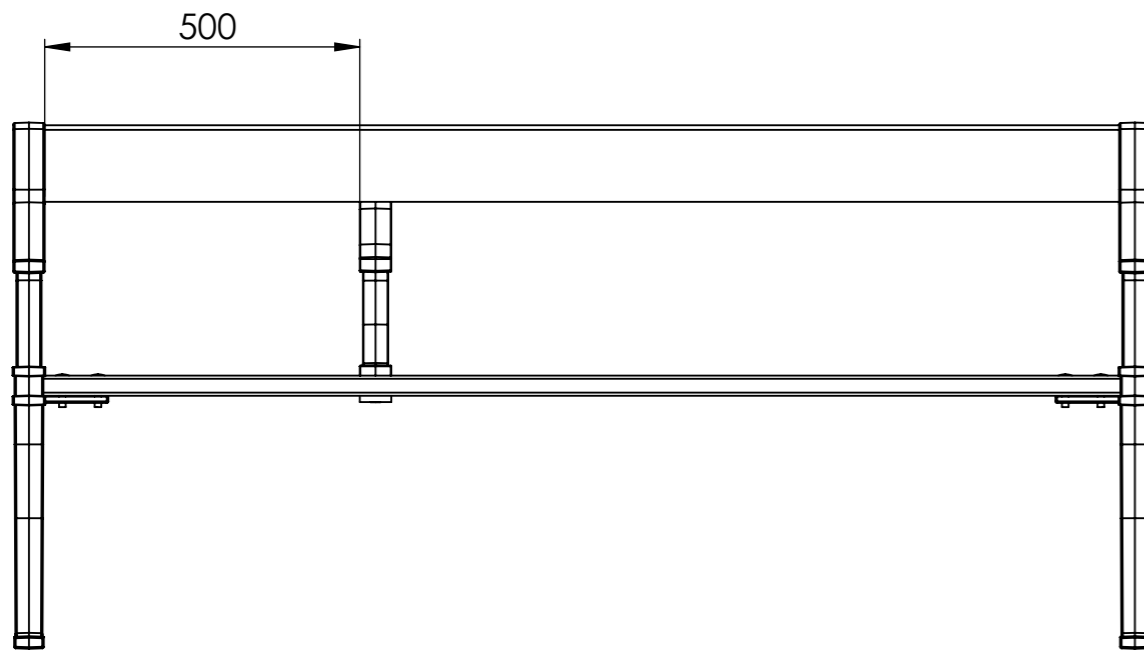
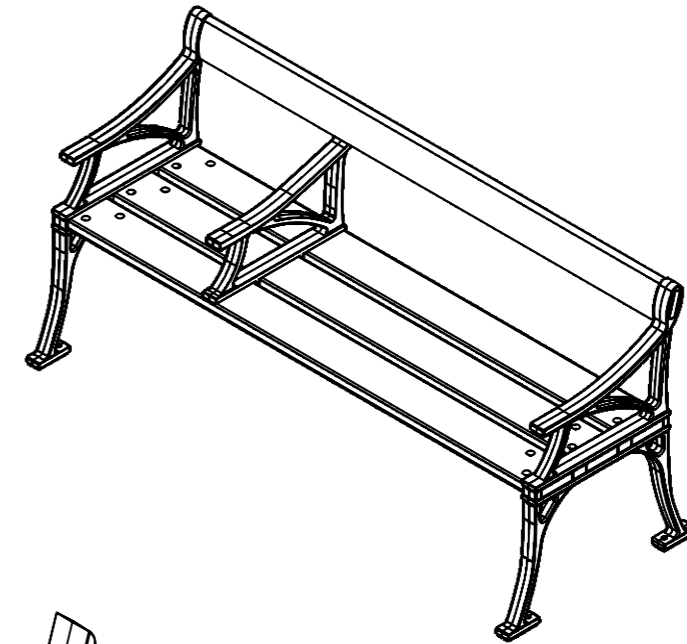
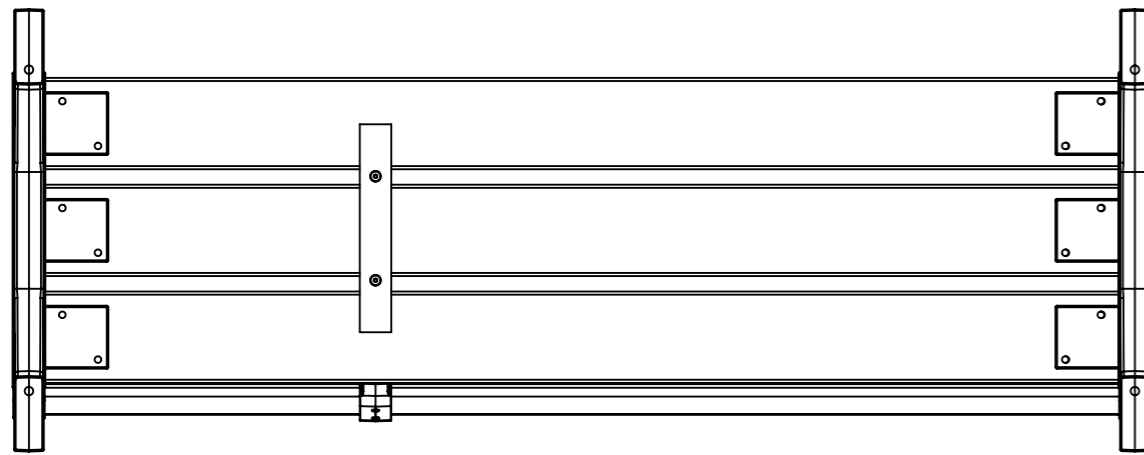
Tessin långsoffa
Vikt 150kg

Levereras monterad

Tessin möbelgrupp

Produktinformation Extra armstöd

Ritad av Jenny Barck
Ritad datum 2022-04-25



Tessin Extra armstöd

Monteras enligt
anvisningar