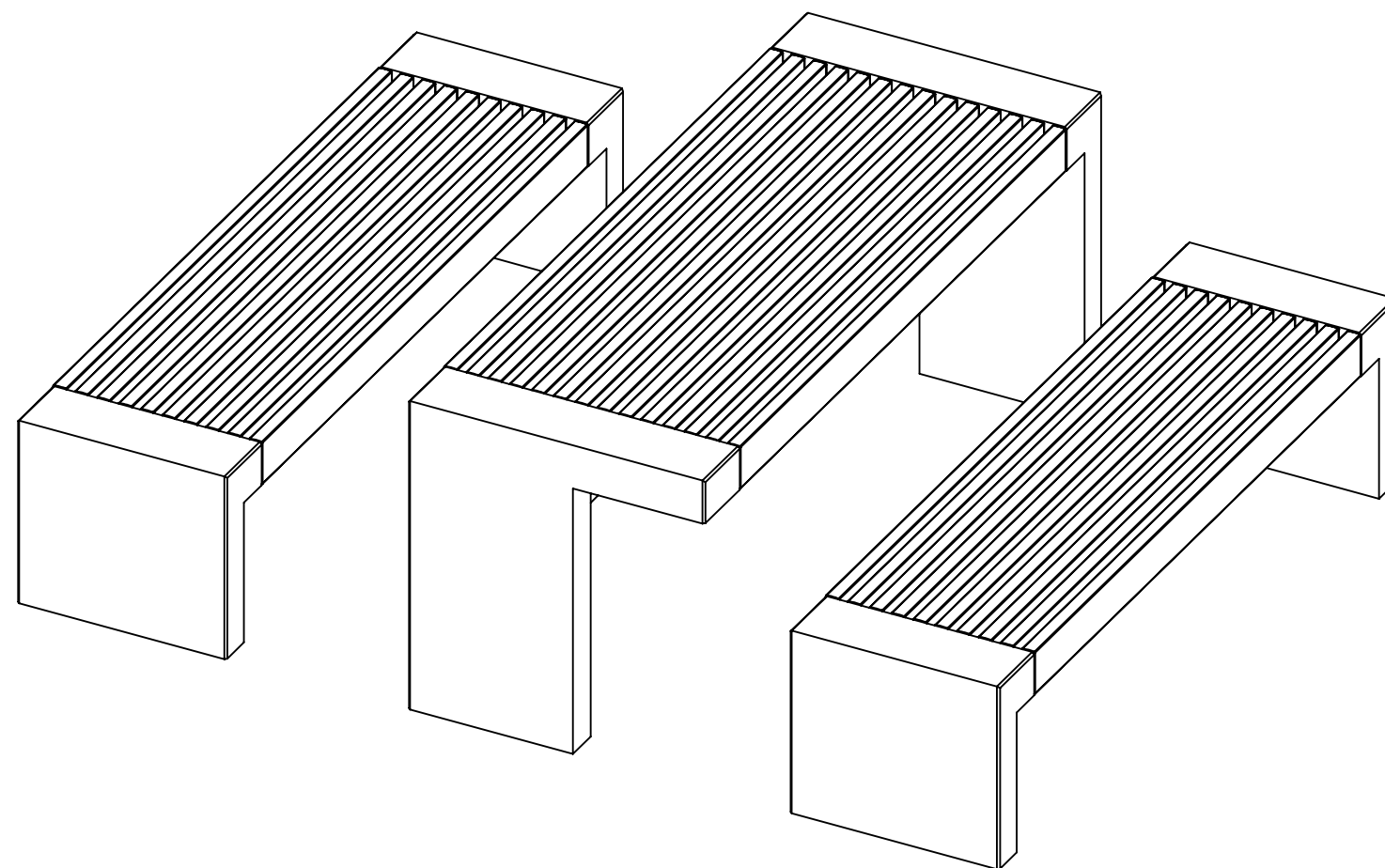


Monteringsanvisning

Paxa Möbelgrupp

Innehållsförteckning

Produktöversikt	s. 2
Fastsättning	s. 3
Fastsättning	s. 4
Montering Sits och Stativ	s. 5
Montering Ryggstöd	s. 6
Montering Armstöd	s. 7
Måttspecifikation Bord	s. 8
Måttspecifikation Paxa 1 Bänk	s. 9
Måttspecifikation Paxa 2 Bänk	s. 10
Måttspecifikation Paxa 3 Bänk	s. 11

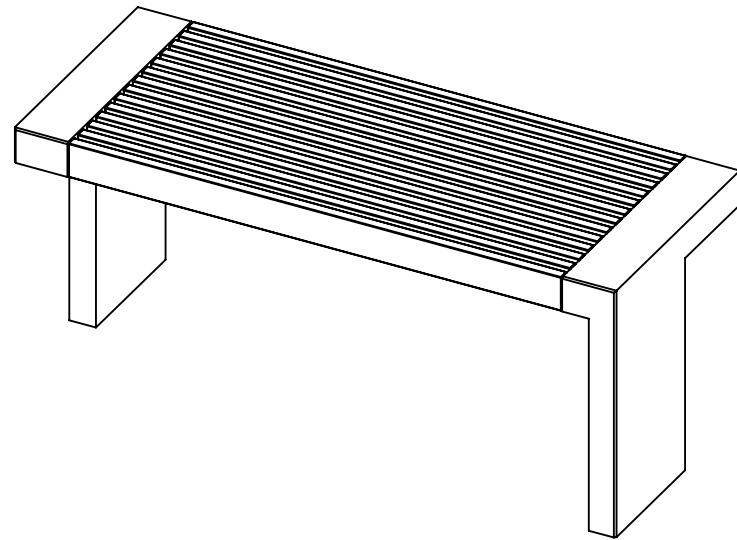


Paxa Möbelgrupp

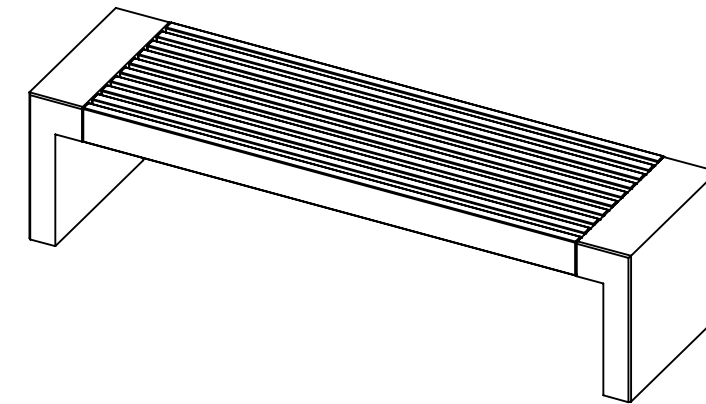
Produktöversikt

Ritad av Joachim Henriksson
Ritad datum 2024-03-27

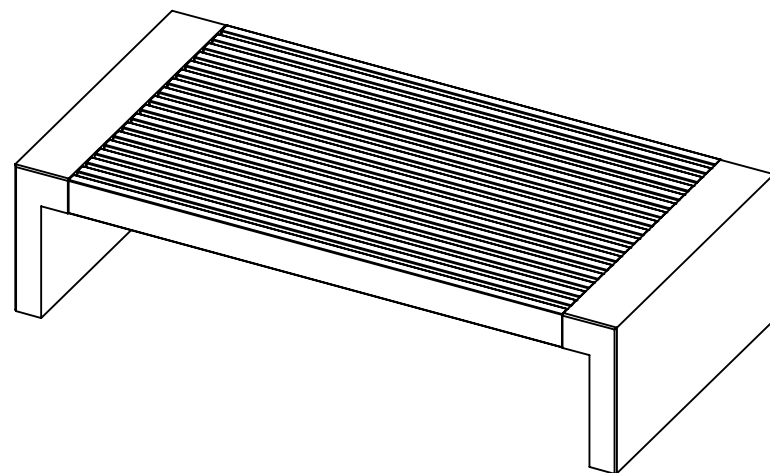
U20-59 Paxa Bord



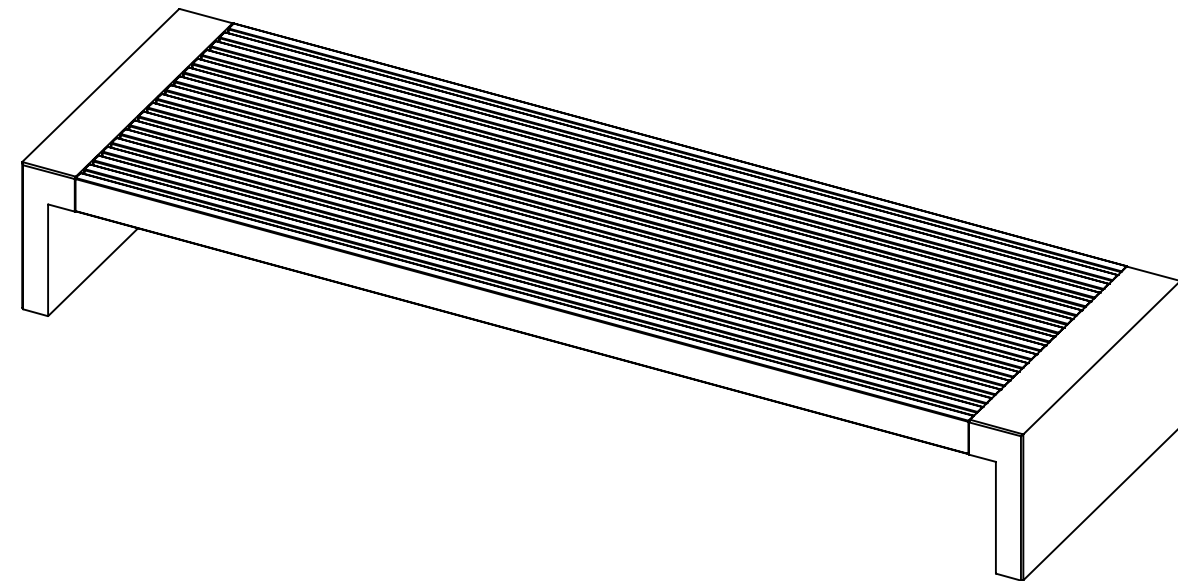
U20-60 Paxa 1 Bänk

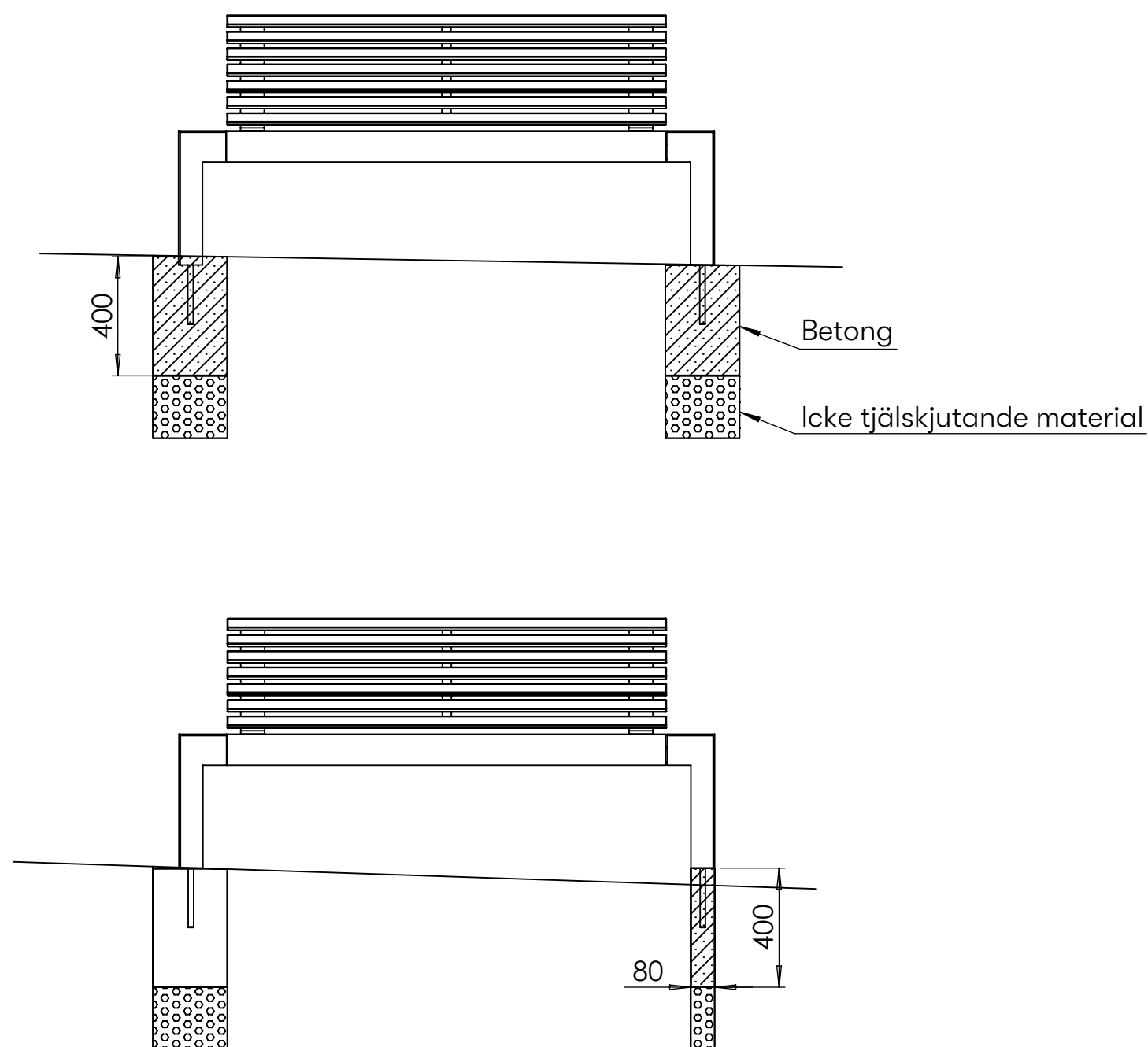


U20-64 Paxa 2 Bänk



U20-68 Paxa 3 Bänk





Fastsättning

Fastsättning Markfast

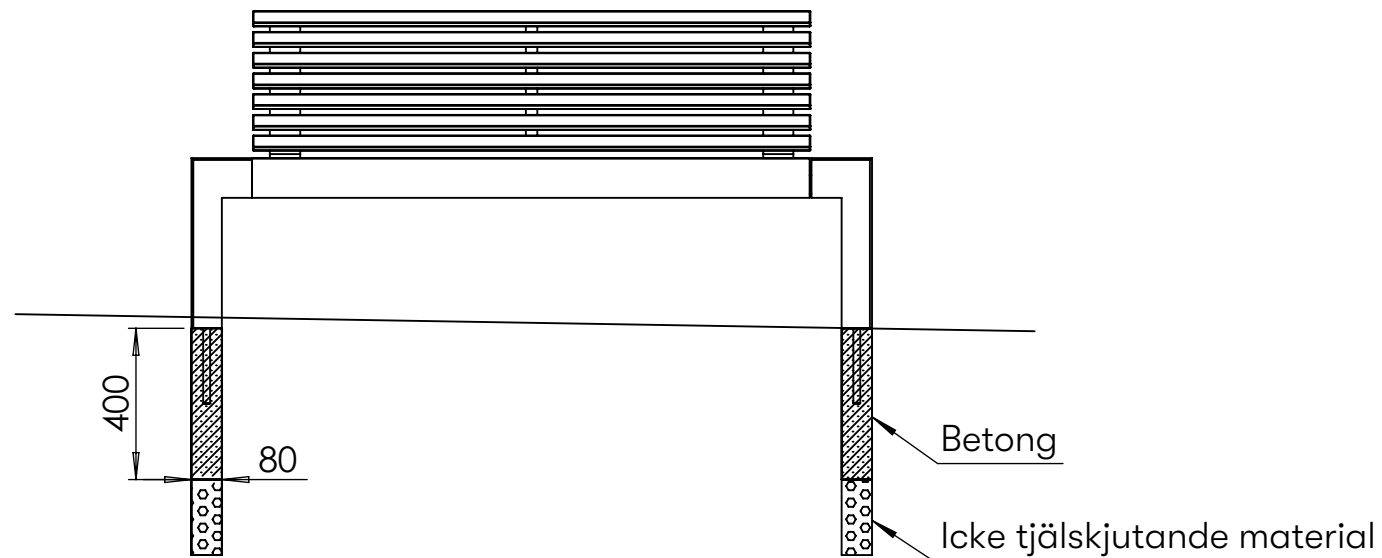
Om marken sluttar måste man ta upp marklutningen i stativen. Det innebär att det ena stativet kommer på lägre höjd än normal sitthöjd. Se första bilden.

1. Montera gängstängerna i betongstativets undersida.
2. Schakta ur marken till frostfritt djup.
3. Fyll upp med icke tjälskjutande material till höjd 400 mm under färdig mark.
4. Fyll i betong, staga upp och ställ betongstativen.

Det går också att montera ett stativ på normal sitthöjd medan det andra stativet undergjøtes så att det får rätt sitthöjd. Se andra bilden.

Det innebär att man formsätter under det stativet och gjuter en sockel med mått lika stativet. 500 x 80 mm (Paxa 1) 900 x 80 mm (Paxa 2 och 3).

Efter det att sockeln är gjuten borras sockeln för ingjutningsbultar C-C 300 (Paxa 1) C-C 700 (Paxa 2 och 3). Hålen fylls med expanderande betong och sockeln med ingjutningsbultar ställes på plats.



Fastsättning

Ska bänken ställas upp på mjukt underlag, gräs, grus eller liknande måste stativen undergjutas.

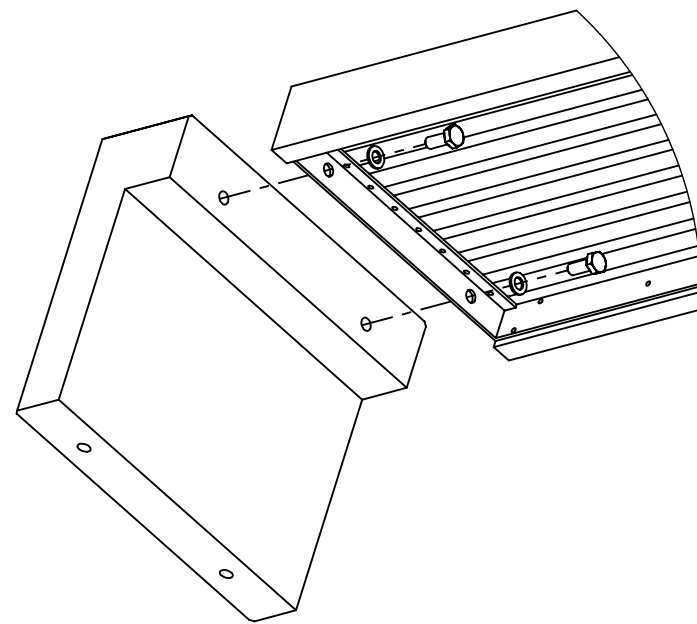
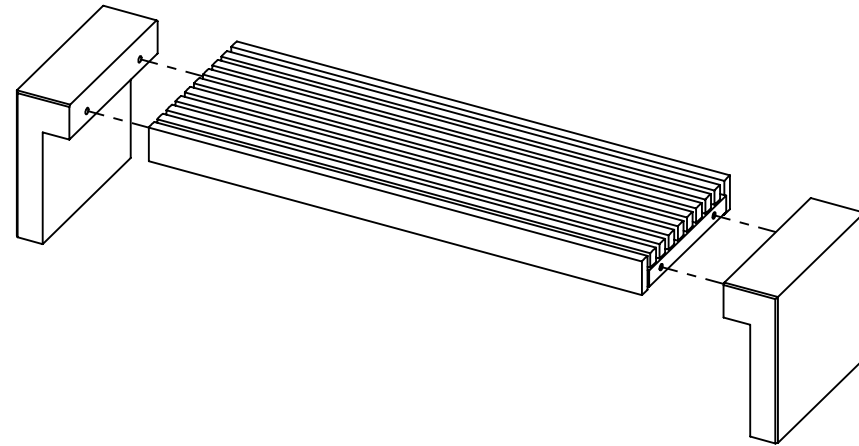
Montering Markfast med undergjutning

1. Schakta ur marken till frostfritt djup.
2. Fyll upp med icke tjälskjutande material till höjd 400 mm under färdig mark.
3. Gjut en sockel till varje stativ med måtten 80 x 500 mm (Paxa 1) 80 x 900 mm (Paxa 2 och 3) och 400 mm djup och med ursparning för sockelns pinnbultar. Pinnbultarna är placerade 100 mm från ytterkanter.
4. Montera bänksitsen mot stativen med bifogade bultar.
5. När de platsgjutna stativen brunnit placeras bänkstativen med ingjutningsbultar på fundamenten. De gjuts fast med expanderande betong.

Paxa Möbelsystem

Montering Sits och Stativ

Ritad av Joachim Henriksson
Ritad datum 2023-12-15



Montering Sits och Stativ

Bänkstativen ställs upp på ett horisontalt underlag. De kan ställas upp fristående men kan också gjas fast i mark med medföljande pinnbultar.

Fäst därefter sitsen i betongstativen med medföljande M16 x 40 mm bult och bricka. Som illustreras i bilderna. Betongstativen är försedda med gängade hål så ingen mutter krävs.

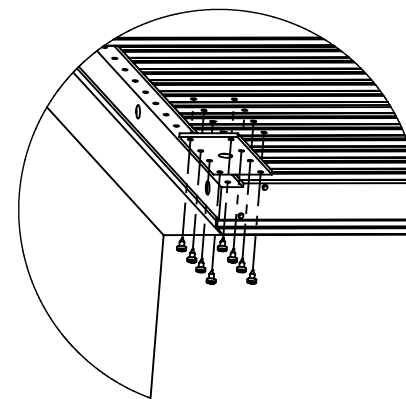
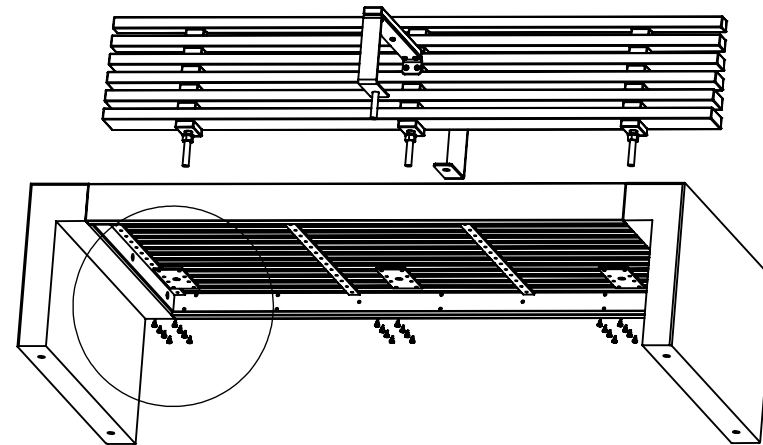
Se till att sitsen och kanten på stativet livear.

Paxa Möbelsystem

Montering Ryggstöd

Ritad av Joachim Henriksson
Ritad datum 2023-12-15

U20-67R

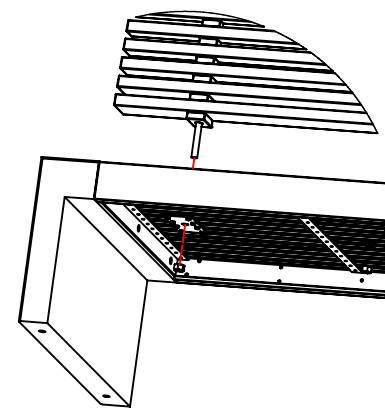
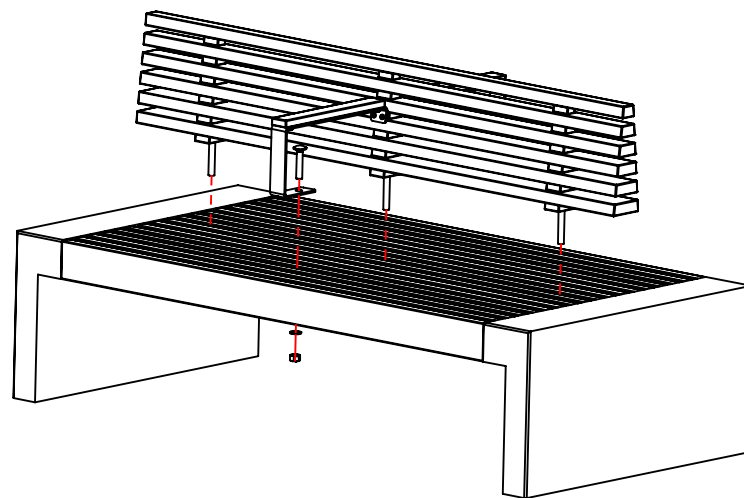


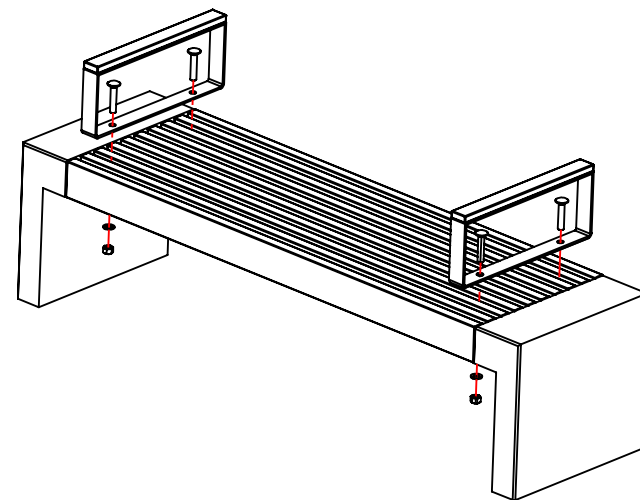
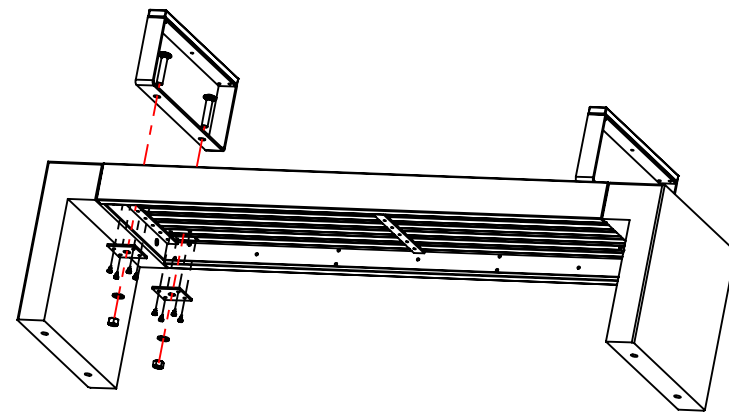
Ryggstödet **U20-60R** till Paxa 1, sits levereras monterat. Viktigt att beställning görs tillsammans.

Ryggstödet **U20-67R** till Paxa 2, sits levereras omonterat och monteras med tillhörande brickor, muttrar och skruv. Ryggstödet kan beställas i efterhand. Om armstöd önskas för **U20-67R** levereras detta monterat mot ryggen och båda monteras samtidigt som ett.

Montering Ryggstöd

1. Placera ryggstöder och mät in så det är centrerat i längd och bredd.
2. Montera den stora brickan och fäst den med träskruvarna.
3. Montera muttrarna och spänn fast ryggstödet så det sitter stadigt.





Armstöd **U20-60/ARM** för Paxa 1, sits utan ryggstöd, levereras omonterade. Levereras inkl. fästelement.

Armstöd **U20-64/ARM** för Paxa med rygg. För paxa 2 och 3 med rygg levereras armstödet monterat i kombination med ryggstödet. Levereras inkl. fästelement.

Montering Armstöd

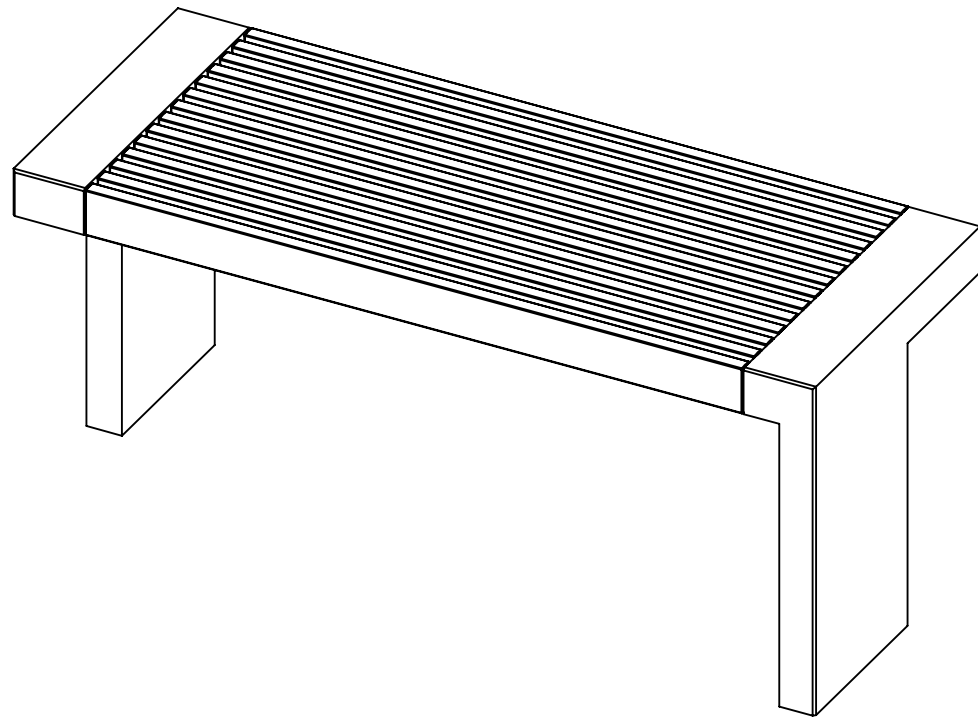
Armstöden monteras enligt samma princip som ryggstödet.

1. Placera armstöd vid vald placering. Rekommenderat att placera ett armstöd vid varje ände av sitssektion, eventuellt ett armstöd i mitten för tillgänglighetsanpassning.
2. Mät in så armstödet är centrerat i längd och bredd.
3. Montera den stora brickan under sitsen och fäst den med träskruvar i sitsens brädor.
4. Montera muttrarna och spänn därefter fast armstödet så det sitter stadigt.

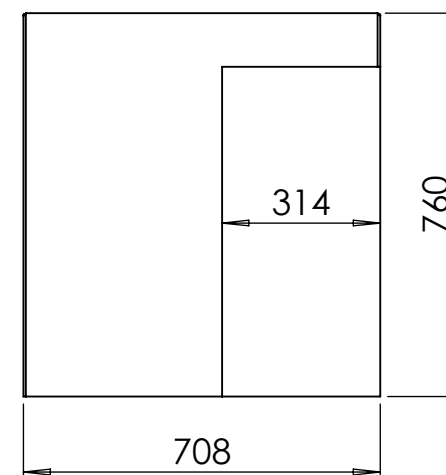
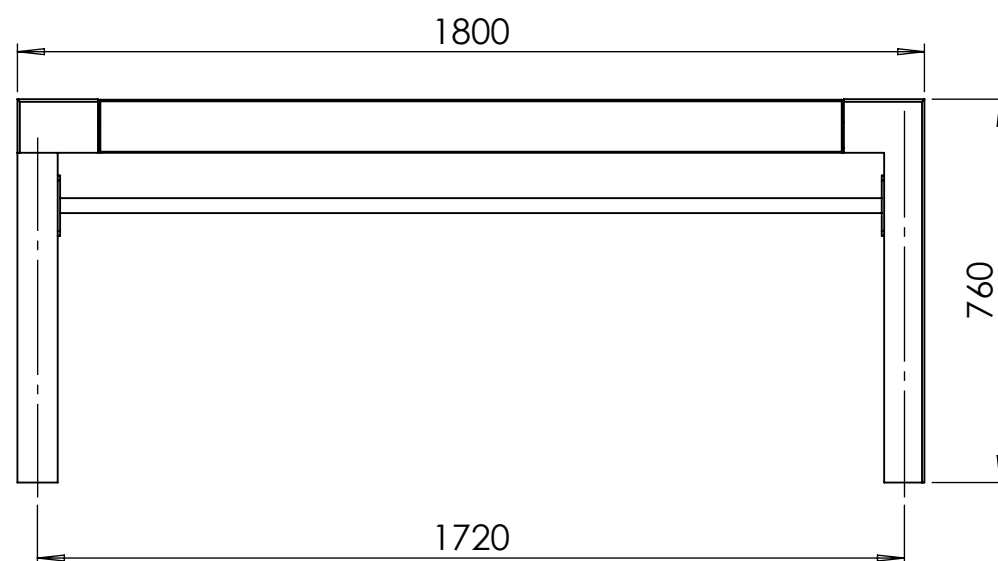
Paxa Möbelgrupp

Måttspecifikation Paxa Bord

Ritad av Joachim Henriksson
Ritad datum 2024-03-27



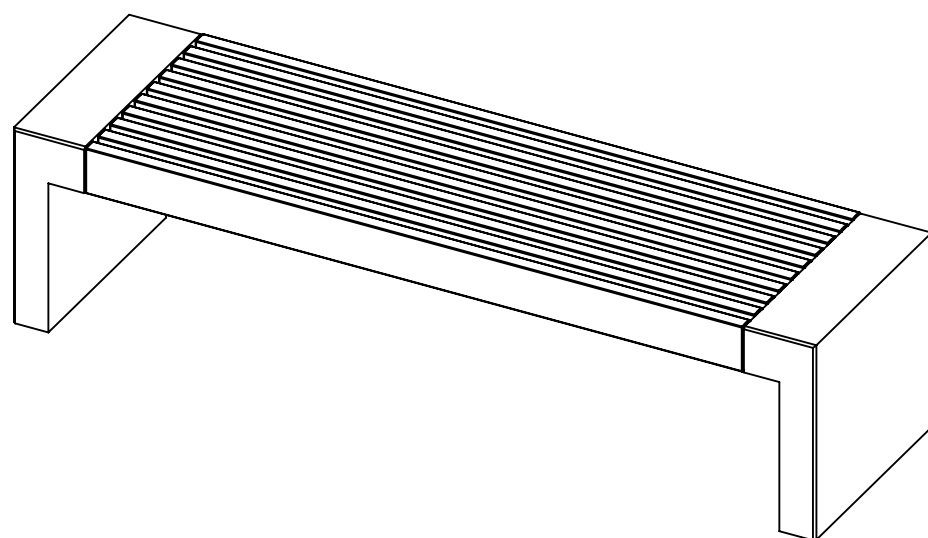
U20-59 Paxa Bord
Vikt: 230 kg



Paxa Möbelgrupp

Måttspecifikation Paxa 1 Bänk

Ritad av Joachim Henriksson
Ritad datum 2024-03-27



U20-60 Paxa 1 Bänk

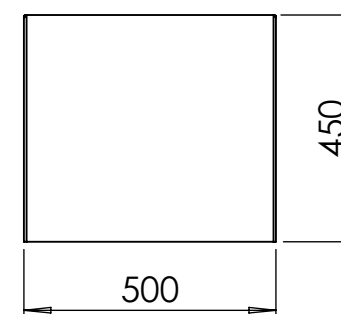
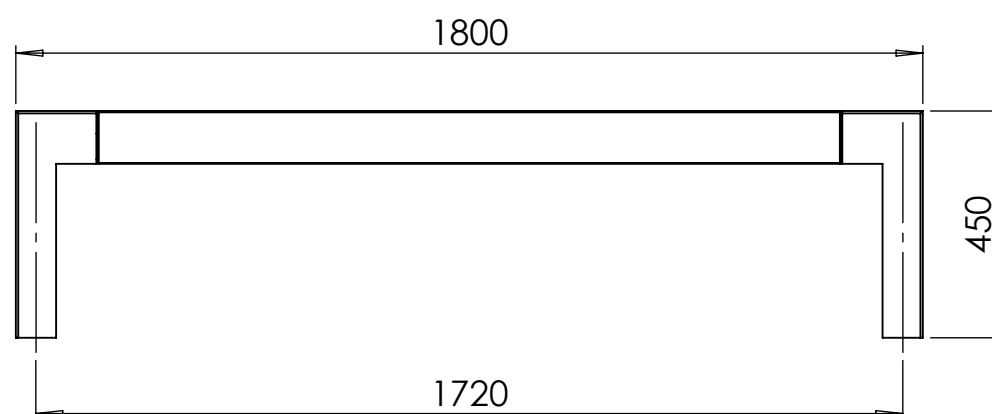
Vikt: 150 kg

Tillägg:

U20-60/ARM Armstöd till Paxa 1 Bänk

U20-60R Ryggstöd för Paxa 1

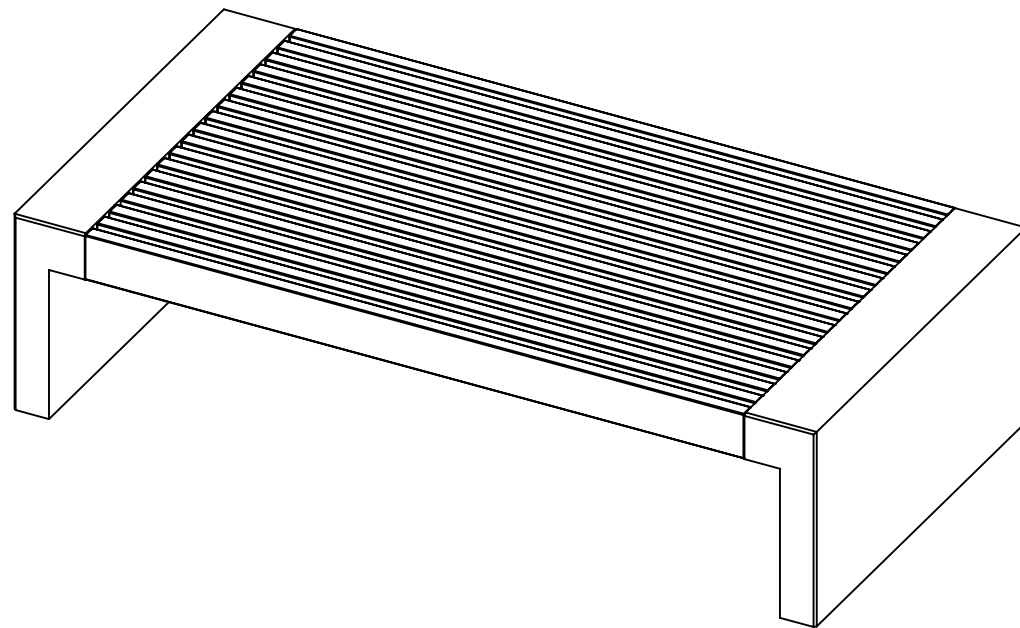
U20-64/ARM Armstöd till Paxa med ryggstöd



Paxa Möbelgrupp

Måttspecifikation Paxa 2 Bänk

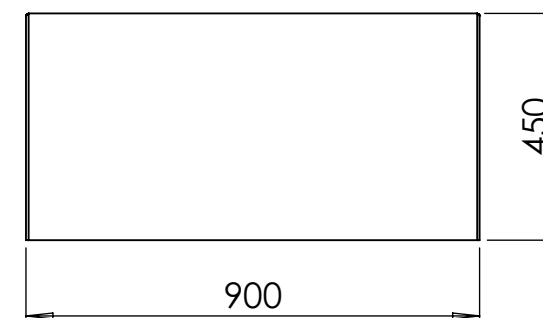
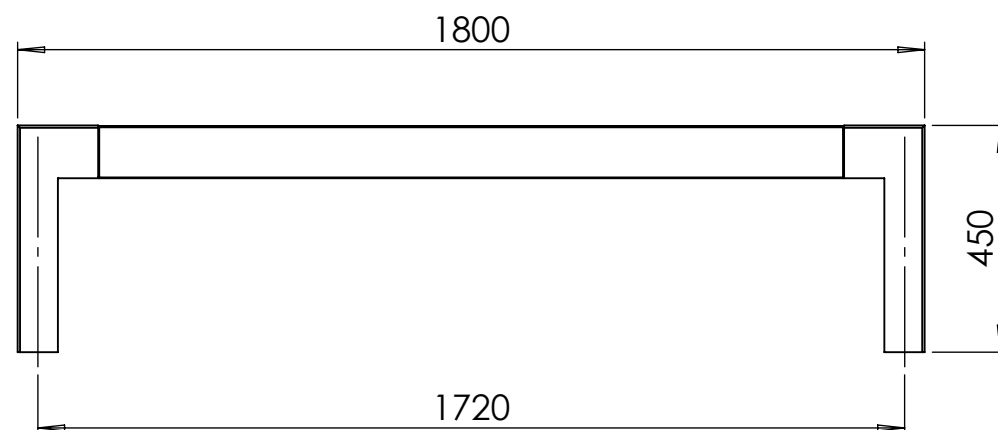
Ritad av Joachim Henriksson
Ritad datum 2024-03-27



U20-64 Paxa 2 Bänk
Vikt: 233 kg

Tillägg:

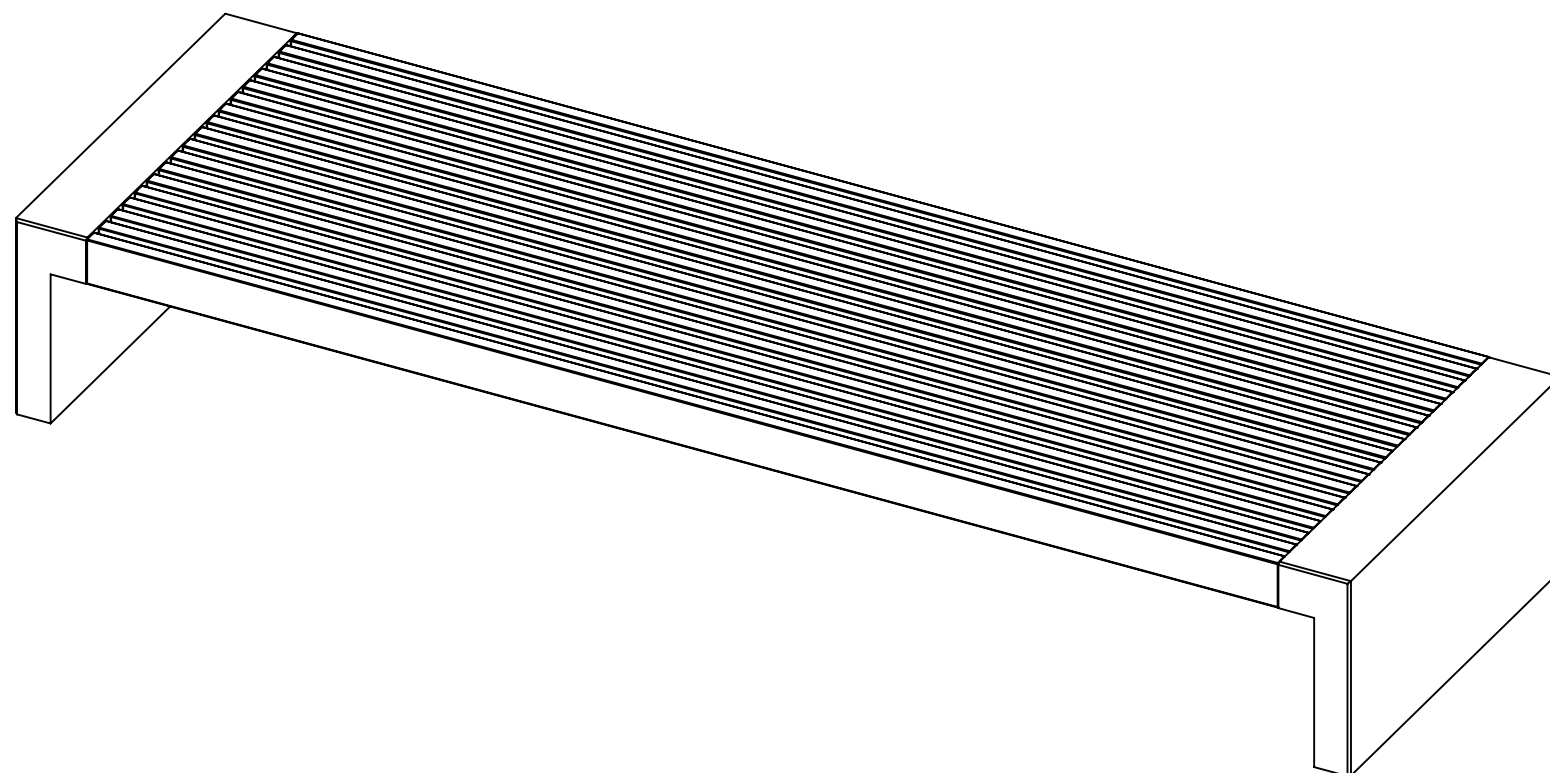
U20-64R Ryggstöd till Paxa 2 och 3
U20-64/ARM Armstöd till Paxa med ryggstöd



Paxa Möbelgrupp

Måttspecifikation Paxa 3 Bänk

Ritad av Joachim Henriksson
Ritad datum 2024-03-27



U20-68 Paxa 3 Bänk

Vikt: 361 kg

Tillägg:

U20-64R Ryggstöd till Paxa 2 och 3

U20-64/ARM Armstöd till Paxa med ryggstöd

