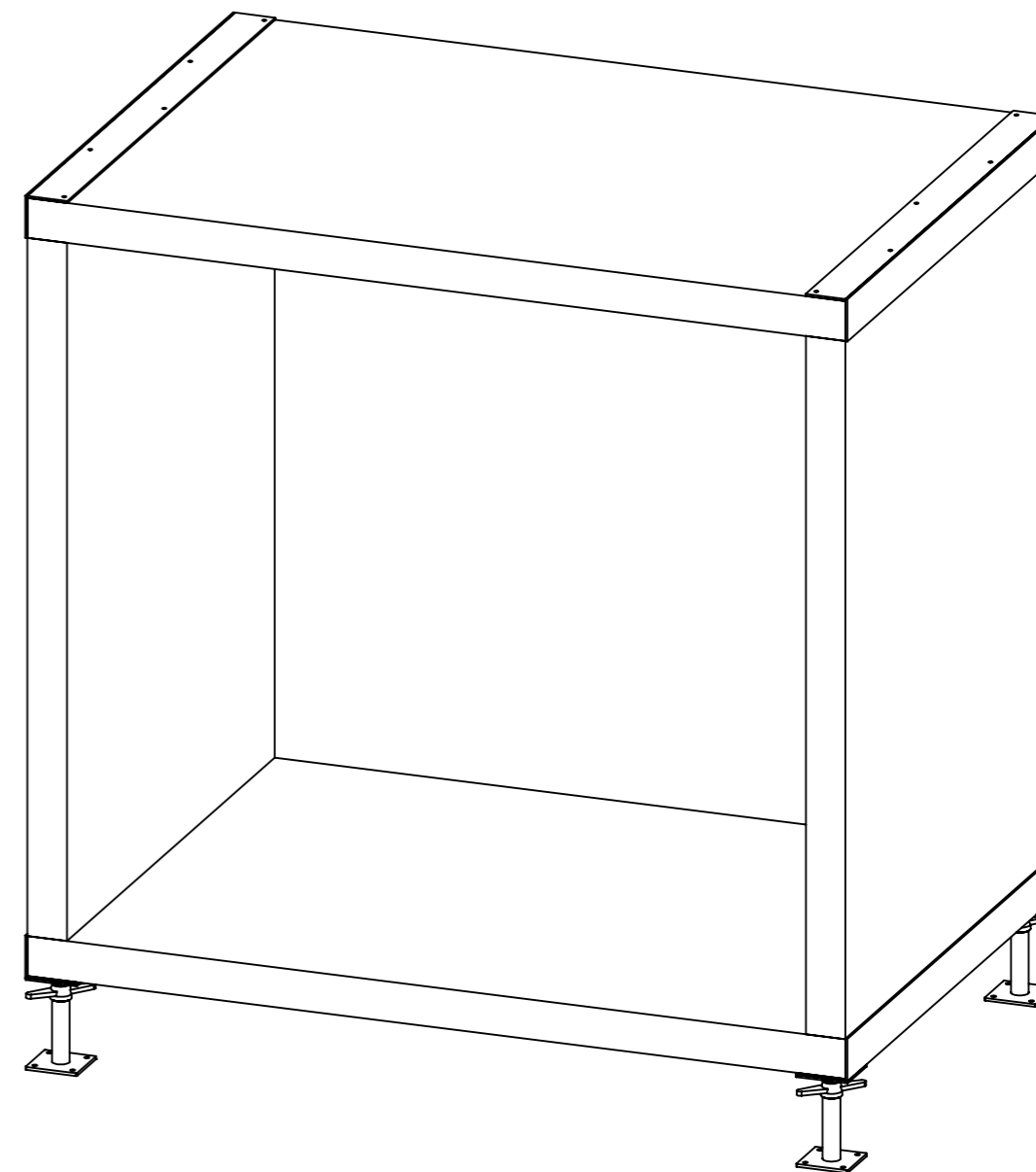
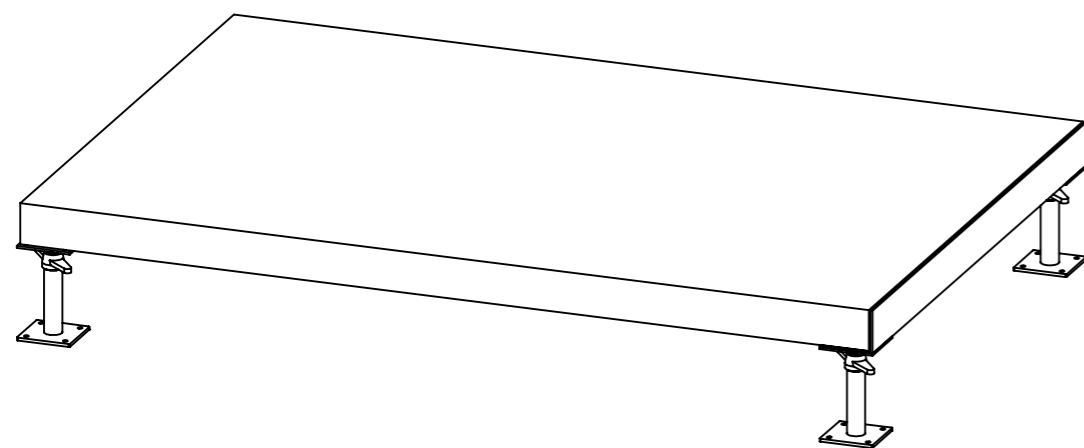
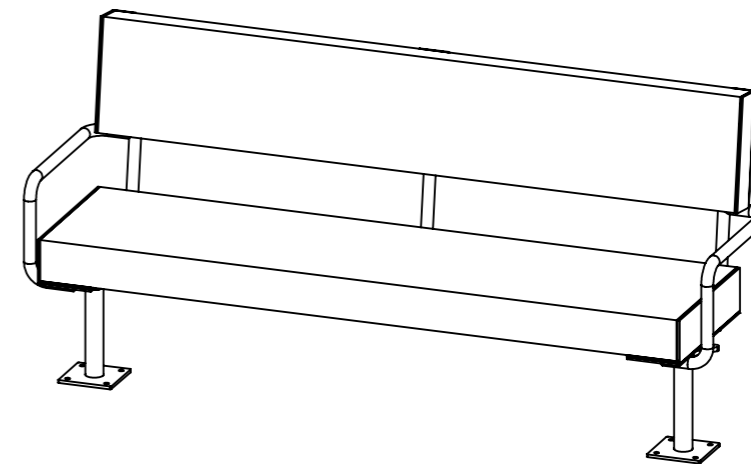


Monteringsanvisning

Harads

Innehållsförteckning

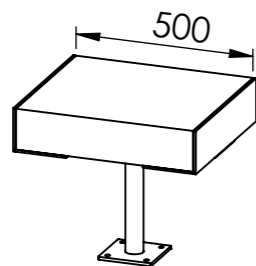
Översikt Harads möbelgrupp	s. 2-3
Fastsättning ovan mark	s. 4
Solflak fastättning + montering ryggstöd	s. 5
Box fastsättning	s. 6
Fastsättning under mark (markfast)	s. 7
Möblering	s. 8
Underhåll	s. 9
Måttspecifikation	s 10-14



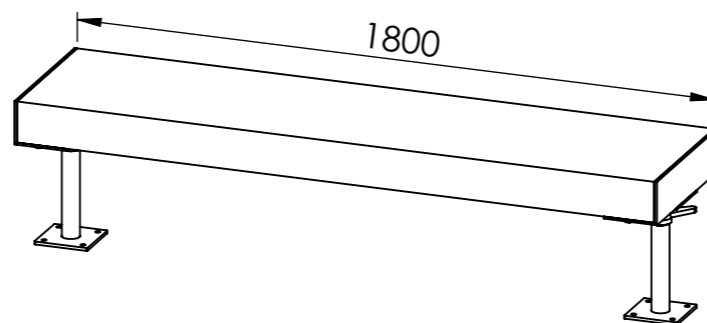
Harads Översikt

Ritad av Ulf H
Ritad datum 2023-10-18

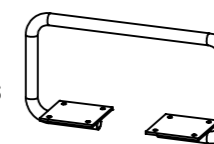
U25-08/50
Harads pall
500 mm



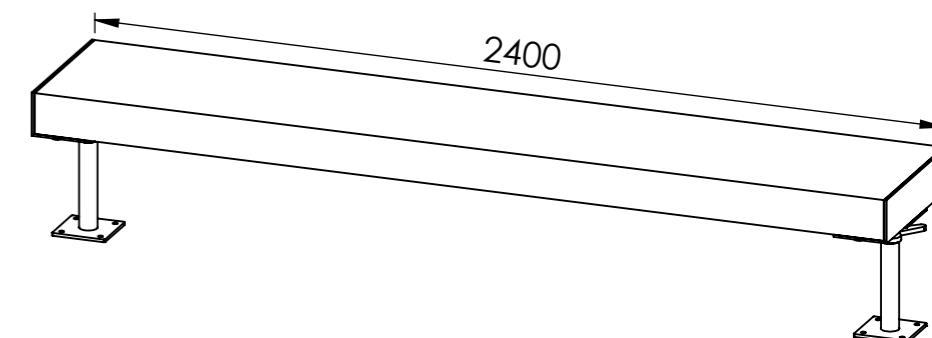
U25-01/180
Harads bänk
1800 mm



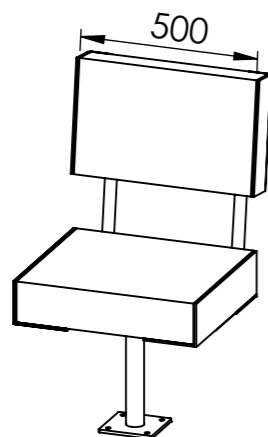
U25-01/ARM
Armstöd till Harads
bänk. Eftermonteras
(OBS! kan inte
kombineras med
ryggstöd)



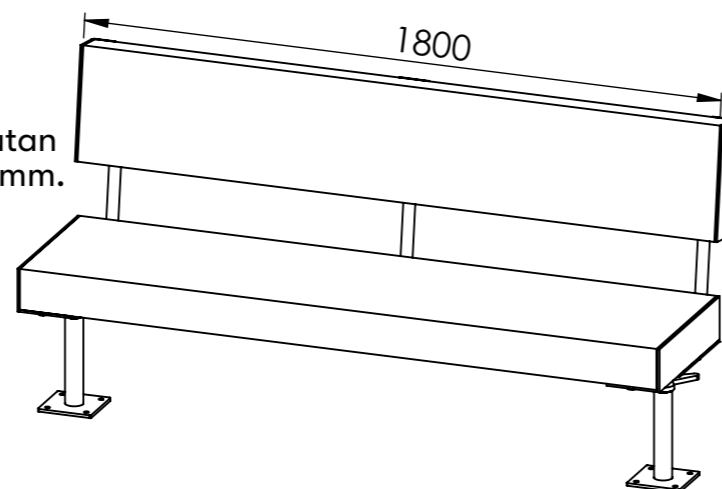
U25-01/240
Harads bänk
2400 mm



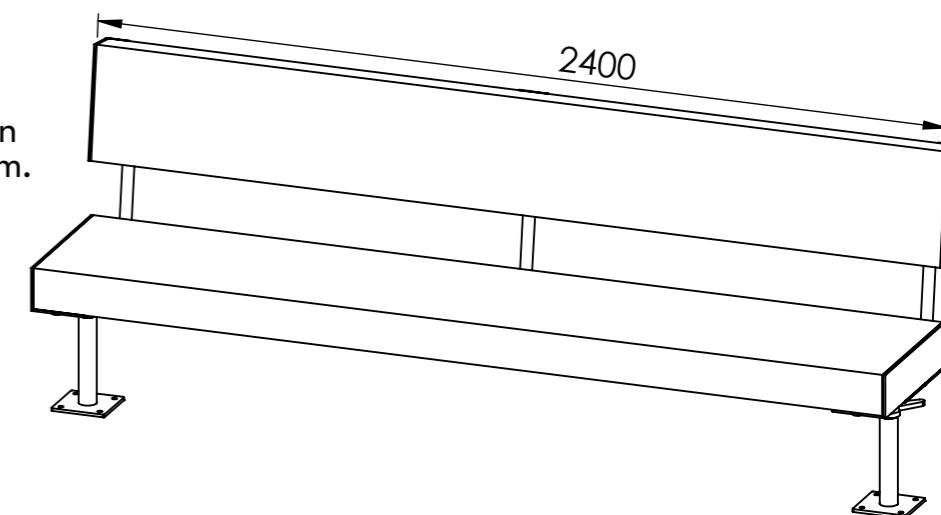
U25-08R/50
Harads stol utan
armstöd 500 mm.



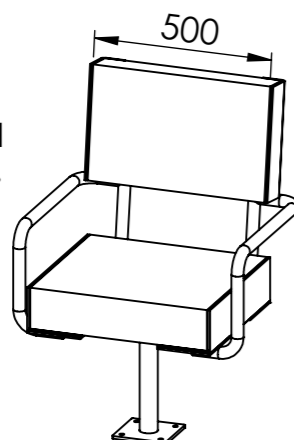
U25-02/180
Harads soffa utan
armstöd 1800 mm.



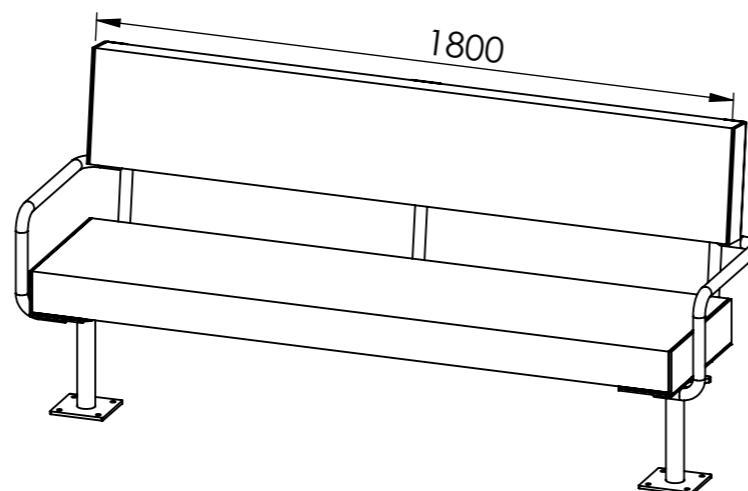
U25-02/240
Harads soffa utan
armstöd 2400 mm.



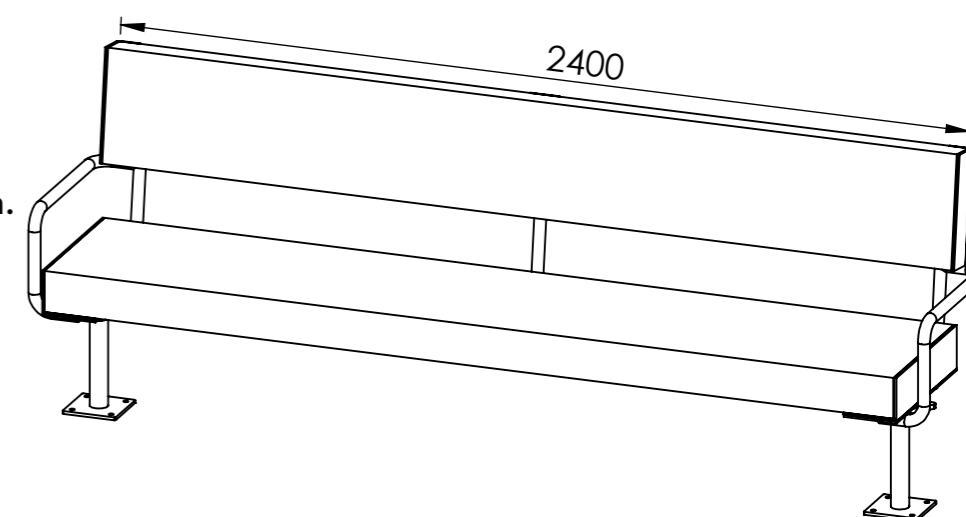
U25-08RA/50
Harads fåtölj med
armstöd 500 mm.



U25-02A/180
Harads soffa med
armstöd 1800 mm.



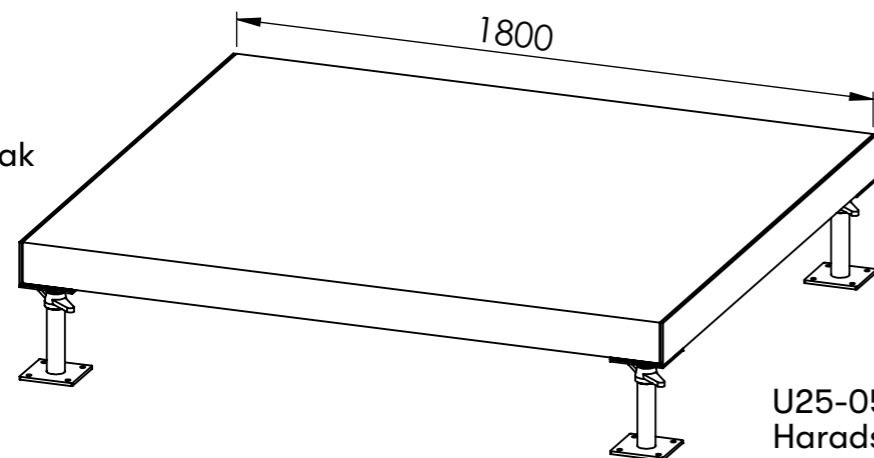
U25-02A/240
Harads soffa med
armstöd 2400 mm.



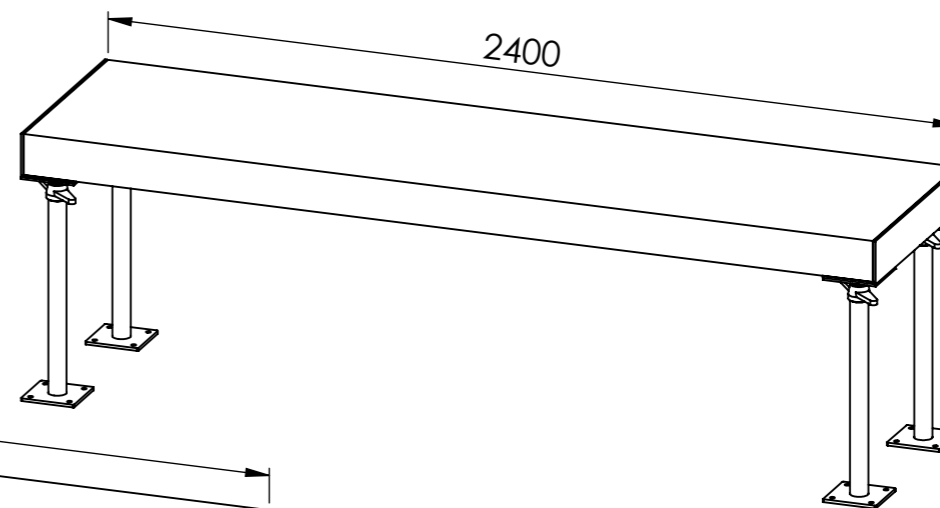
Harads Översikt

Ritad av Ulf H
Ritad datum 2023-10-18

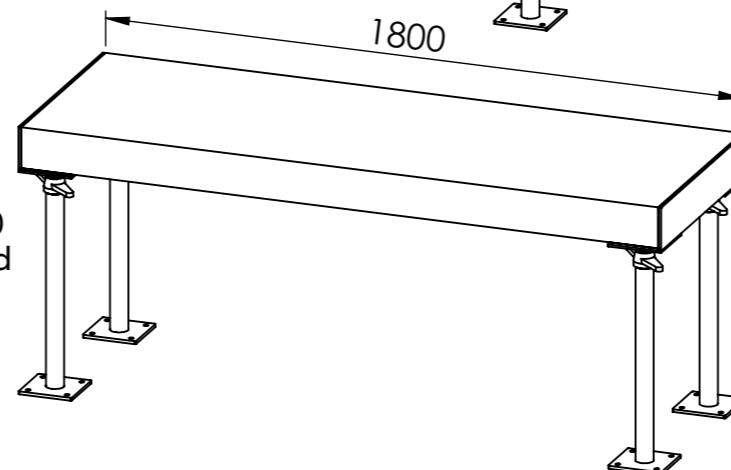
U25-03/180
Harads solflak
1800 mm



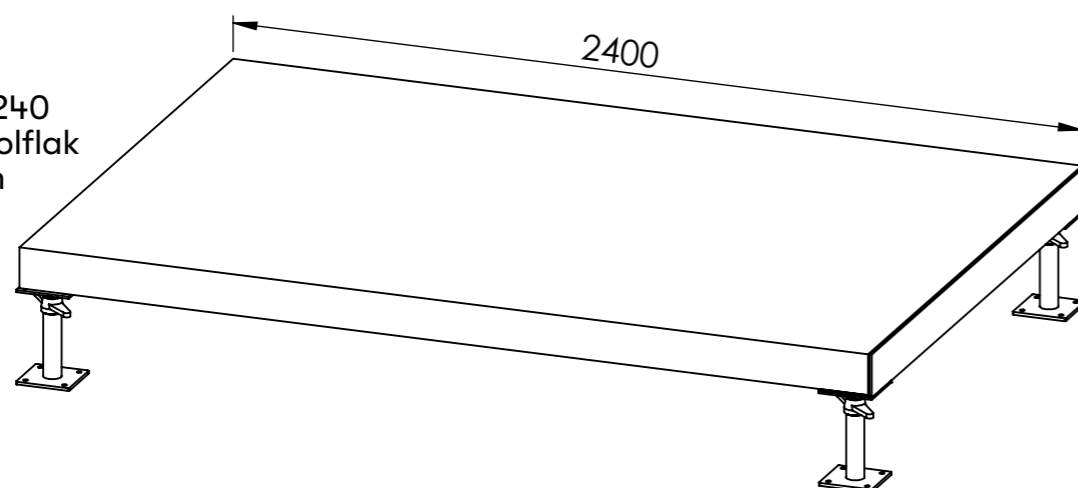
U25-05/240
Harads bord
2400 mm



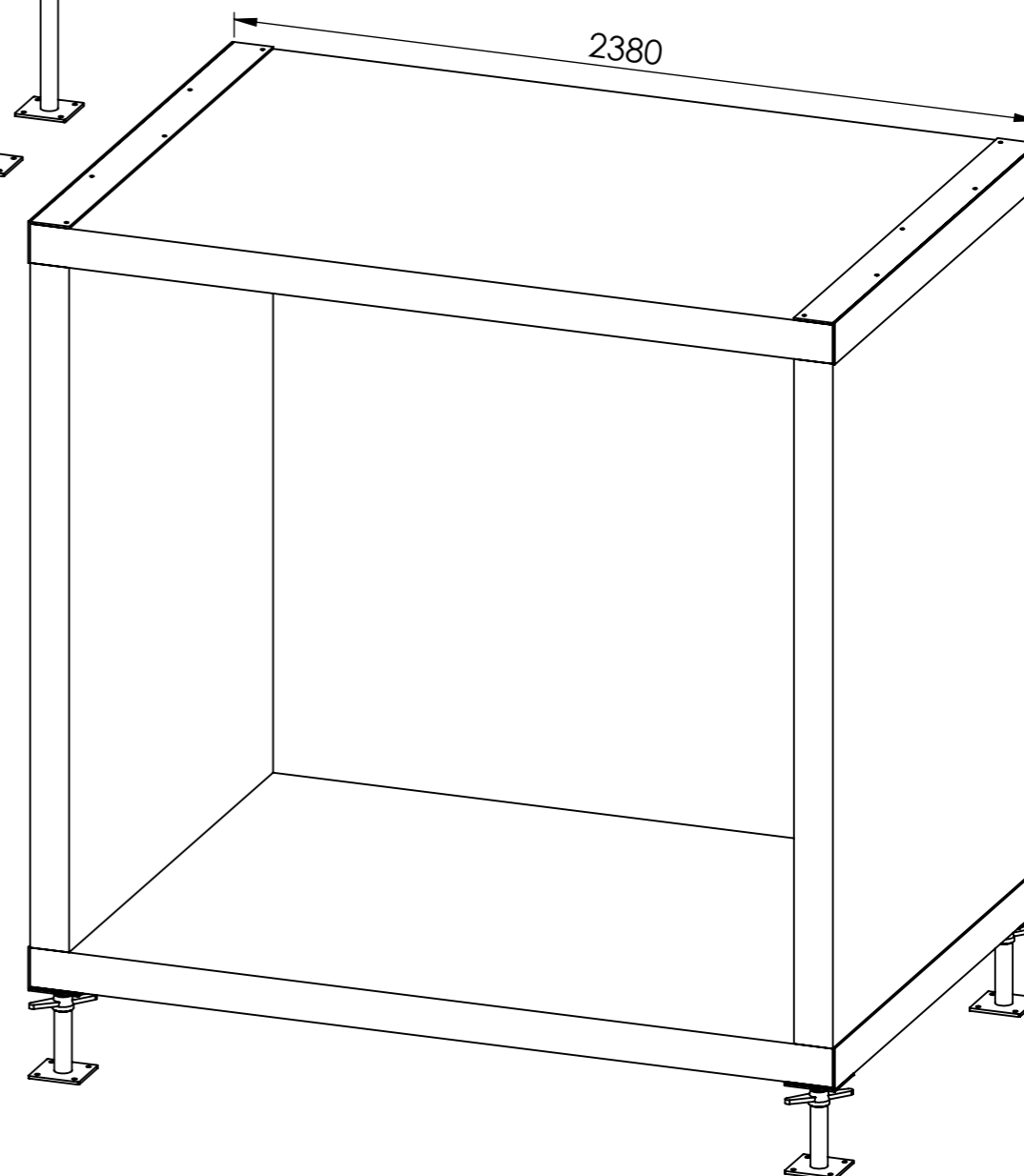
U25-05/180
Harads bord
1800 mm



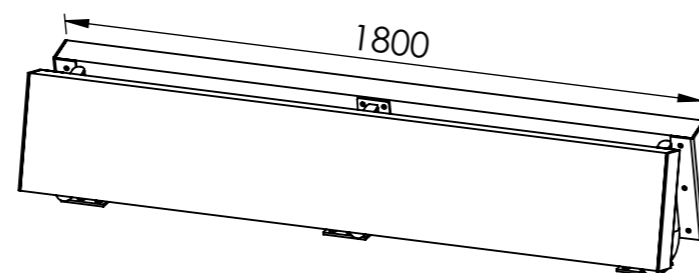
U25-03/240
Harads solflak
2400 mm



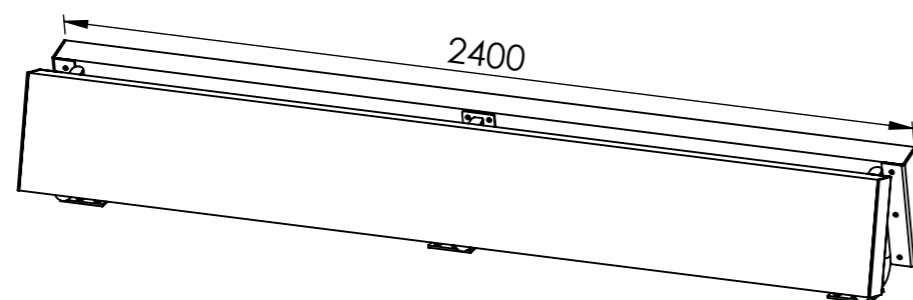
U25-06
Harads box



U25-03R/180
Ryggstöd till Harads
solflak 1800 mm
Beställs separat och
eftermonteras på
solflaket.

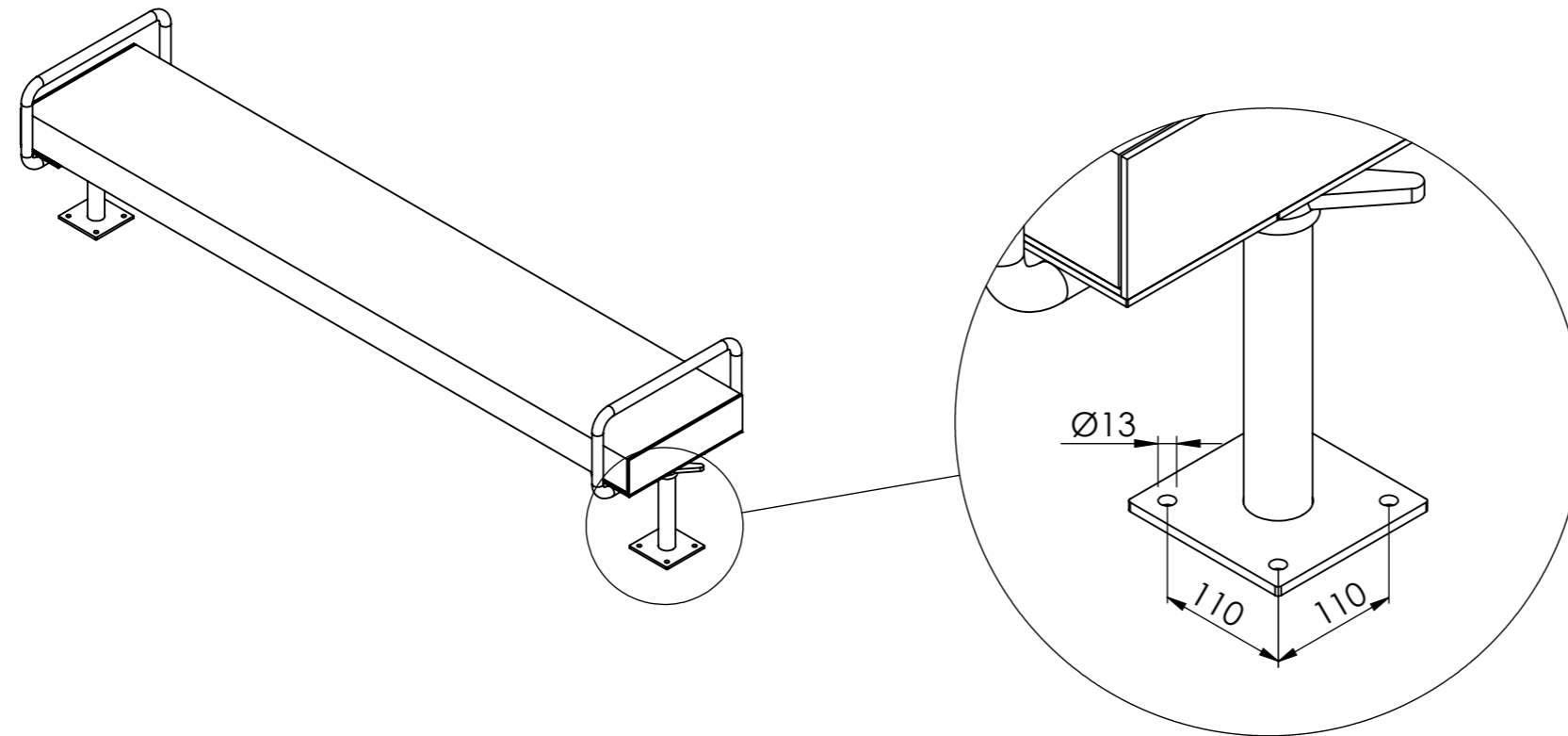


U25-03R/240
Ryggstöd till Harads
solflak 2400 mm
Beställs separat och
eftermonteras på
solflaket.



Harads Fastsättning

Ritad av Ulf H
Ritad datum 2023-10-18



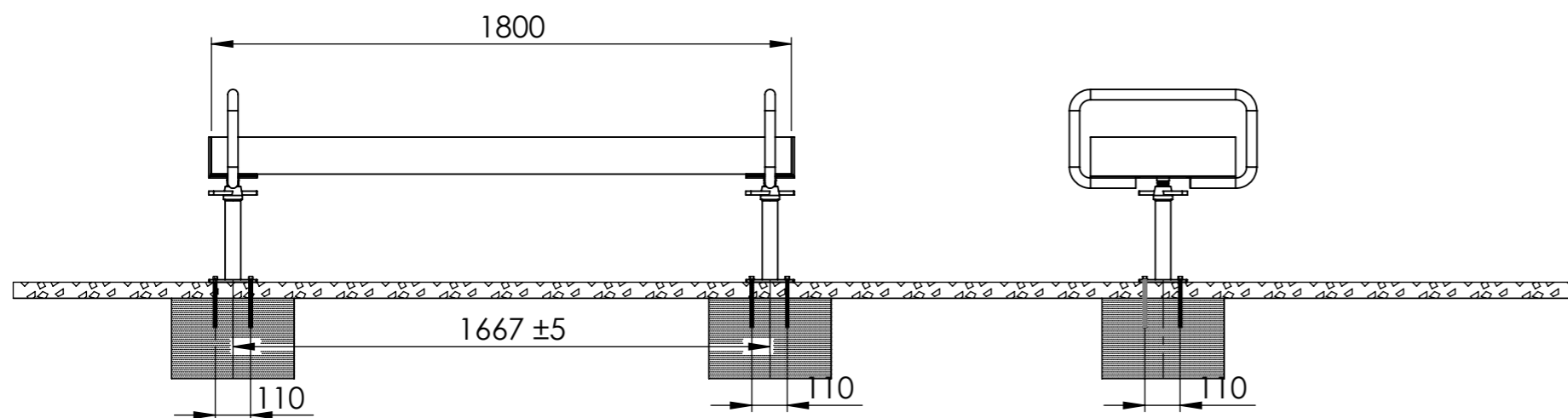
Fastsättningsbar

Möblerna i serien har hålförsedda fotplattor för montering med M10 eller M12 skruvar.

Montering på träunderlag
Förborra och montera med fransk träskruv.

Montering på smågatsten eller gatuplattor
Undergjut plattorna med betong.

Montering mot betong eller stenblock etc.
Montera med kemankare eller expander enligt ovan.



HARADS

Solflak fastsättning

Ritad av Ulf H
Ritad datum 2023-10-18

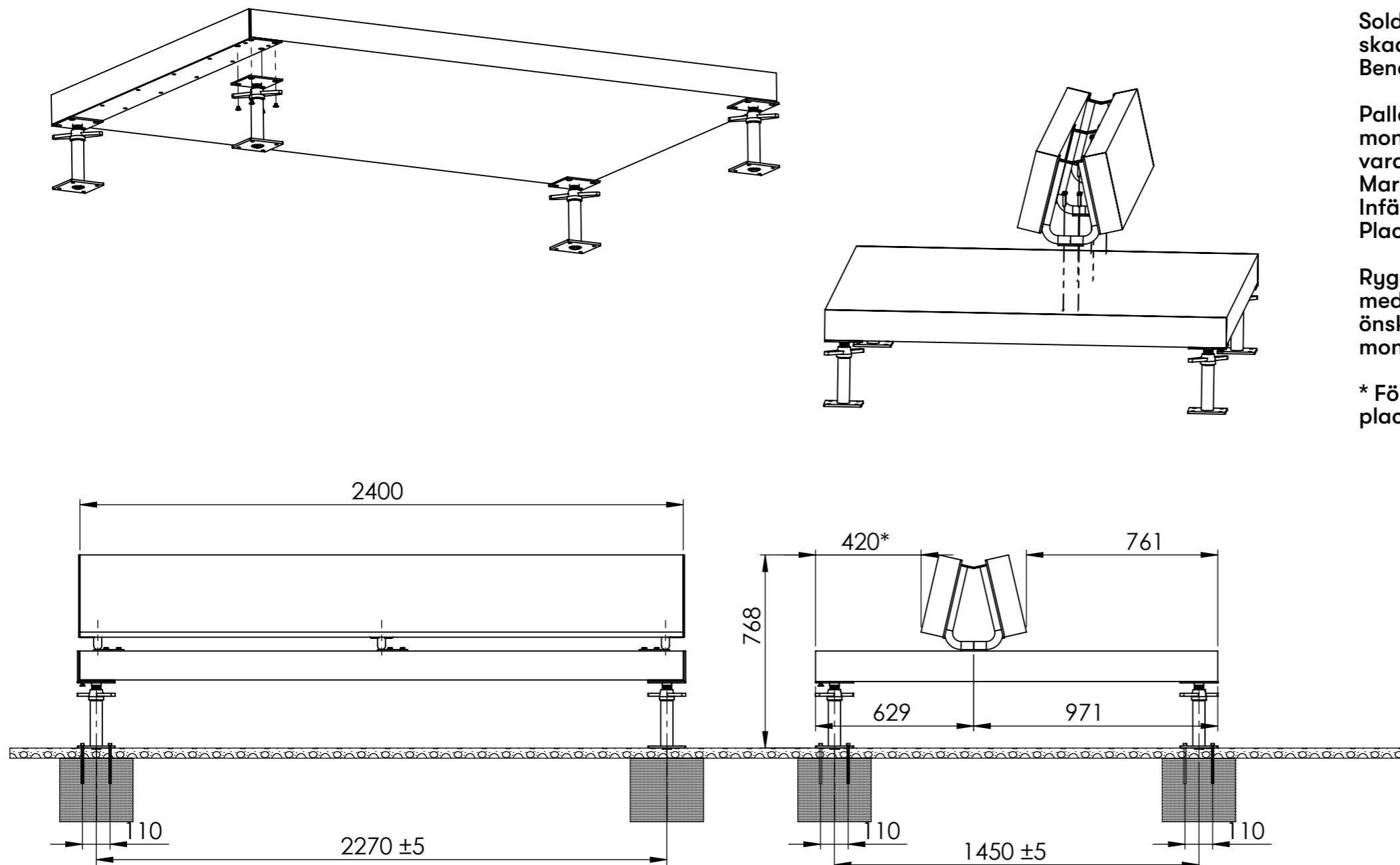
Montering Soldäck/

Soldäcket (300 kg) levereras omonterat för att undvika skador på ben vid transport. Benen monteras på däckets på tänkt plats.

Palla upp produkten så att man kommer åt att montera benen. Ben monteras med 4st MF6S M10 i vardera hörn. Markera ut och borra hål för fötter på önskad plats. Infästningsdorn M12. Placera ut produkten på plats och skruva fast.

Ryggstödet levereras löst och monteras mot solflaket med 12 st bifogade träskruv. Placera ut ryggstödet på önskad plats, märk ut hålen. Lyft bort, förborra och montera sedan. Dra med spärrskraft för åtkomlighet.

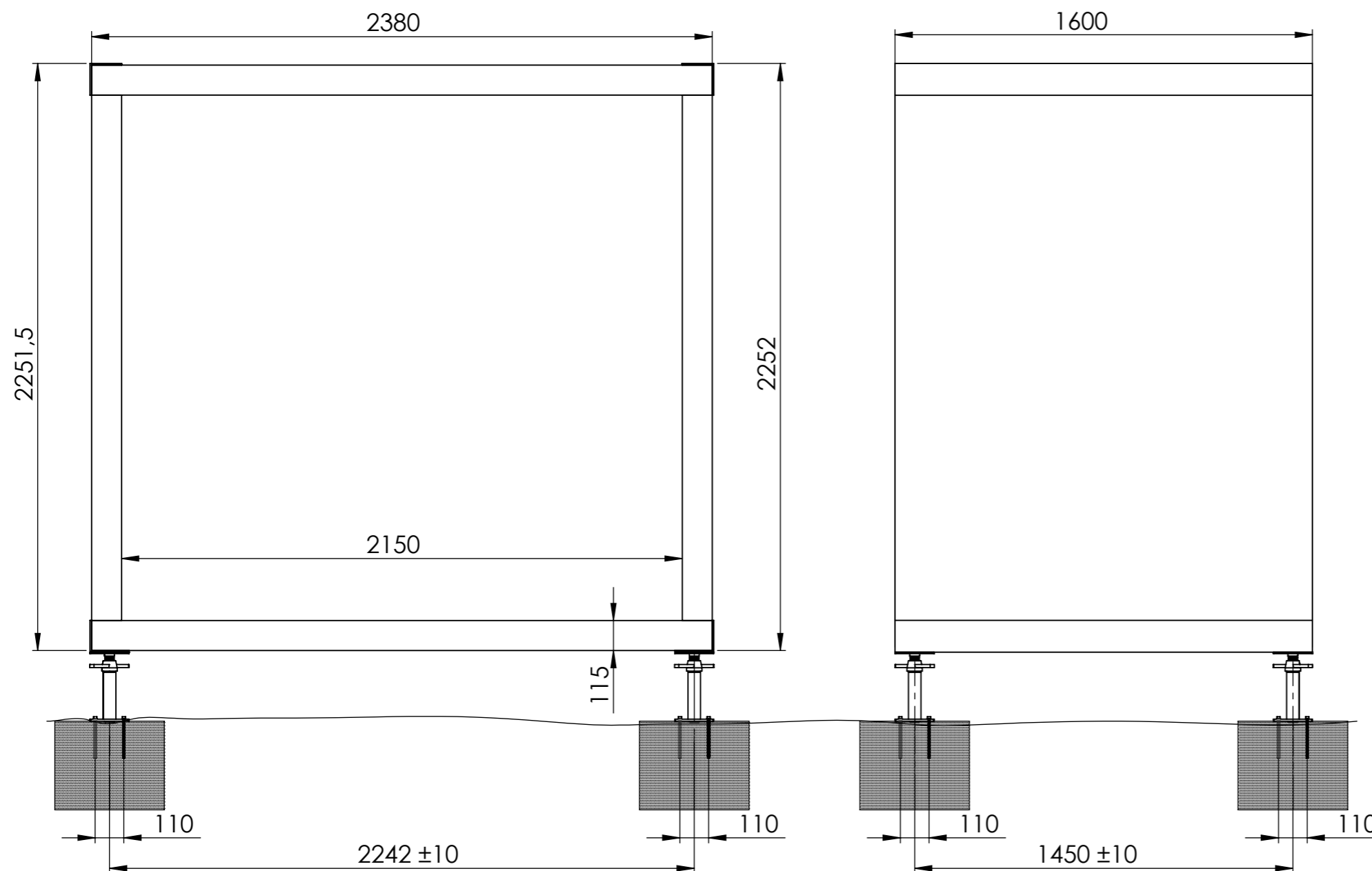
* För bästa komfort rekommenderas att ryggstödet placeras så att sitsdjupet på en sida blir 420 mm.



HARADS

Box fastsättning

Ritad av Ulf H
Ritad datum 2023-10-18



Montering box

Boxen väger ca 1,1 ton och levereras ihopmonterad med benen lösa.

Benen kan inte monteras utan att boxen står plant, annars är risken att benen knäcks.

Truck eller kran behövs för att placera ut boxen.

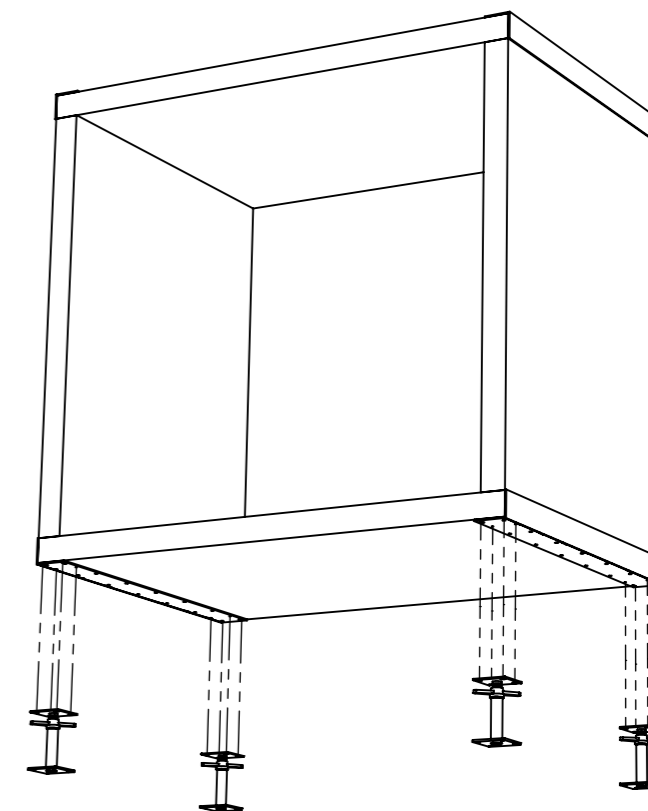
Produkten lyfts av från transport och reses sedan så den står rätt.

Palla upp produkten så att det blir plats att montera benen. Ben monteras med 4st MF6S M10 i vardera hörn.

Markerka ut och borra hål i fundamentet för benen på önskad plats.

Infästningsdorn M12.

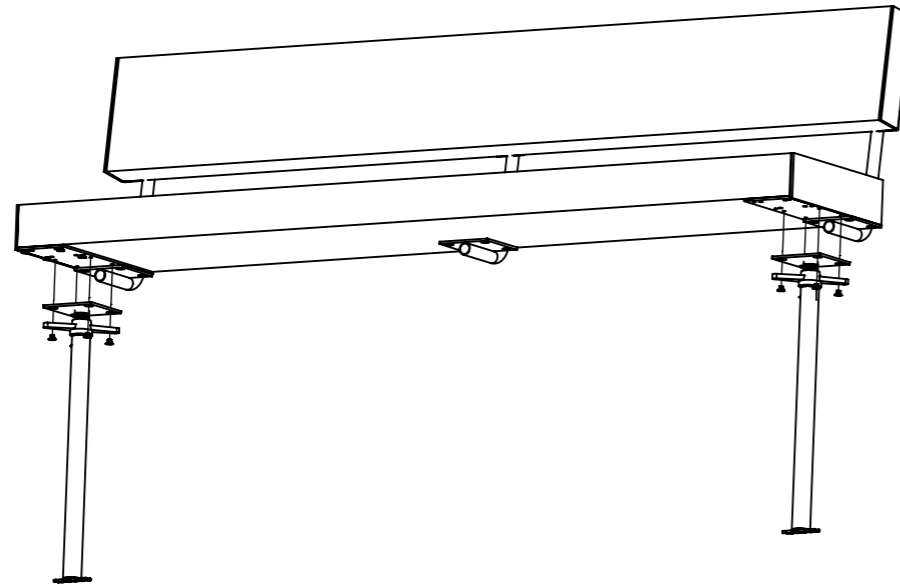
Placera ut produkten på plats och skruva fast benen mot vinkelbeslagen med bifogade M 10 skruv, 4/st/fot.



Fundamentens utbredning varierar beroende på var boxen placeras, lokala markförhållanden och geografiskt läge.

Harads Fastsättning

Ritad av Ulf H
Ritad datum 2023-10-18



Markfast

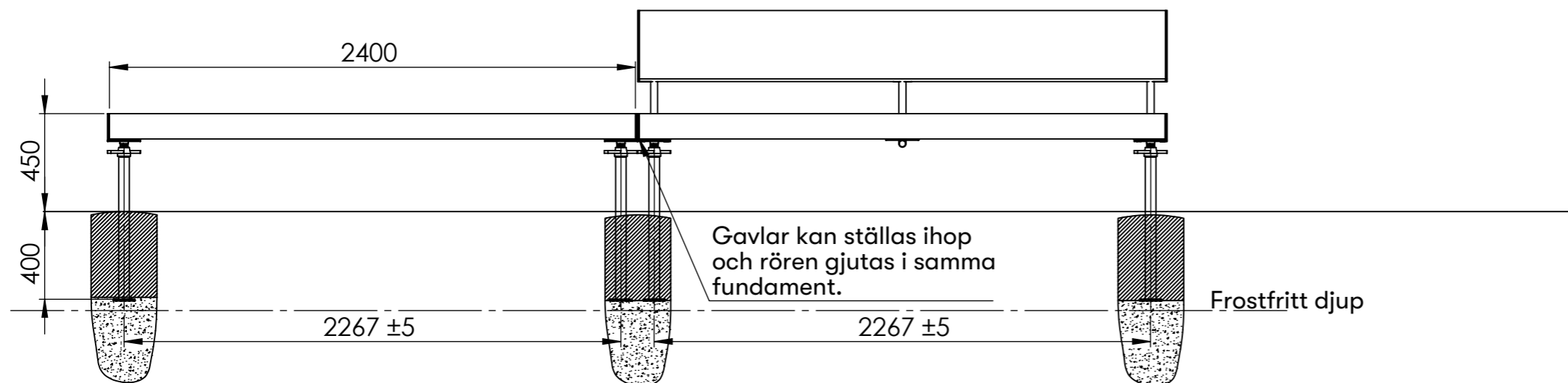
I de fall marken inte tillåter att möblerna bultas mot platsgjutet fundament kan produkterna istället beställa med förlängda ben som gjuts 400 mm i mark.

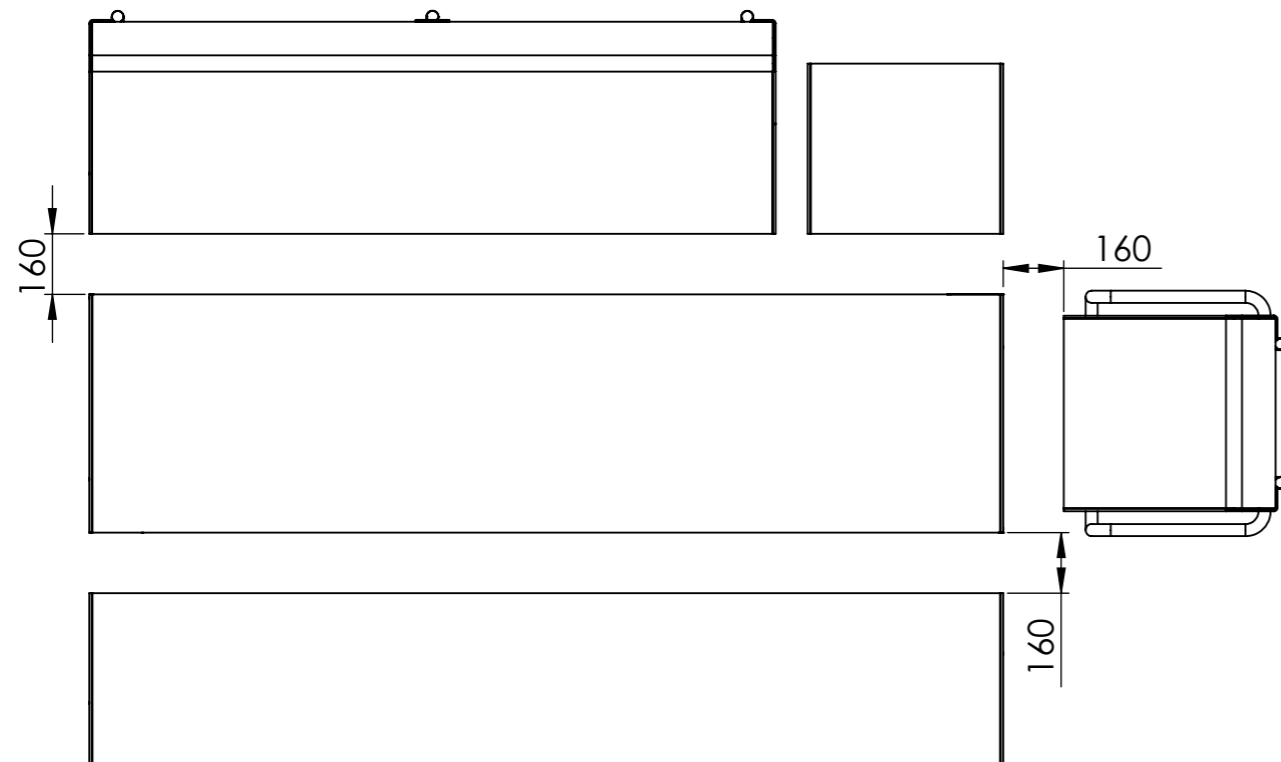
OBS! Gäller endast bänkar och bord.

De förlängda benen utför som en specialanpassning. Kontakta Nola för mer information.

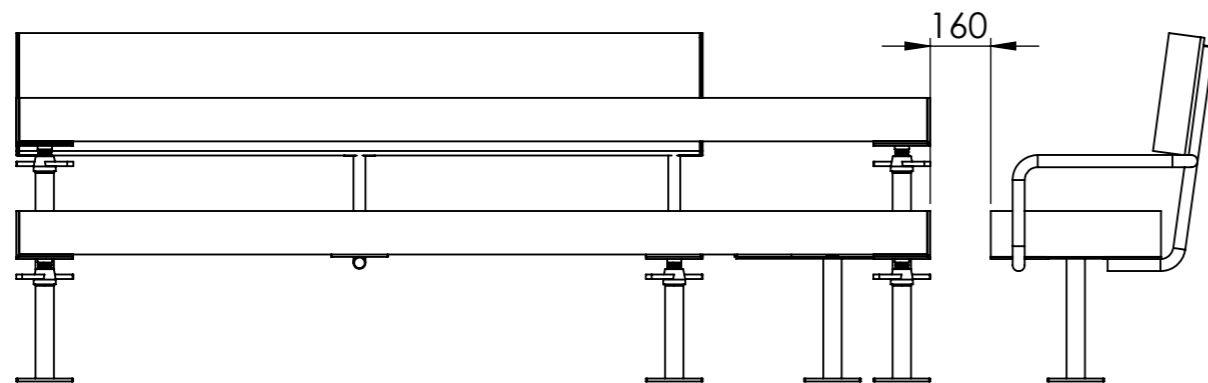
Tillvägagångssätt.

Gräv till frostfritt djup. Grunda med dränerande material. Ställ produkten med benen i roparna. Staga, väg av och gjut fast.





Vid fastsättning av sittmöbler tillsammans med bord bör det lämnas en öppning på 160 mm från sitsens framkant till ytterkant bord för att det ska gå att ta sig in för att sitta. Måttet kan behöva ökas beroende på lokala tillgänglighetskrav.



Harads

Underhåll

Ritad av Ulf H
Ritad datum 2023-10-18

Träytor är vid leverans behandlade med Sioo:x premium trä- och ytskydd Altan steg 1 & 2. Underhåll ska göras efter 12-18 månader. Under den varmare halvan av året.

STEG 2 – YTBEHANDLING, 2:A SÄSONGEN

Efter ca 12–18 månader behöver träytor behandlas gång med ytskyddet, vilket förseglar ytan så att den håller längre.

Tvätta rent med SiOO:X Underhållstvätt. Låt ytan torka väl. Lägg på rikligt med Premium ytskydd Altan och låt dra i cirka 3 minuter, arbeta sedan in ytskyddet med penseln tills träet är mättat. Ytan kan användas när den är helt torr, efter ca 30 –60 minuter. Ytterligare någon strykning med ytskyddet kan behövas efter några år. På särskilt utsatta ställen kan man behöva lägga på träskydd/ytskydd fler gånger under ytans livslängd.

Först är träytan gulbrun och lite flammig. Den ljusnar succesivt när kiset mognar, vilket sker vid kontakt med fukt och Co2. Ytan får en vacker, silvergrå färg redan efter 2–6 veckor. Processen pågår i upp till 1 år för horisontellt trä. Den ljusa, vackra träytan mörknar sedan något med tiden. Ytor under tak grånar långsammare.

SKÖTSEL, UNDERHÅLL OCH SKADOR

Sioo:x-ytans kiselsköld skyddar träet, men ovanpå träet kan som alltid smuts och påväxter uppkomma. Det sker särskilt under blöta perioder, i skuggiga partier och på utsatta ställen. Håll därför ytan från smuts, nedfall och påväxter som mögel, alger m.m. ska kontinuerligt tas bort.

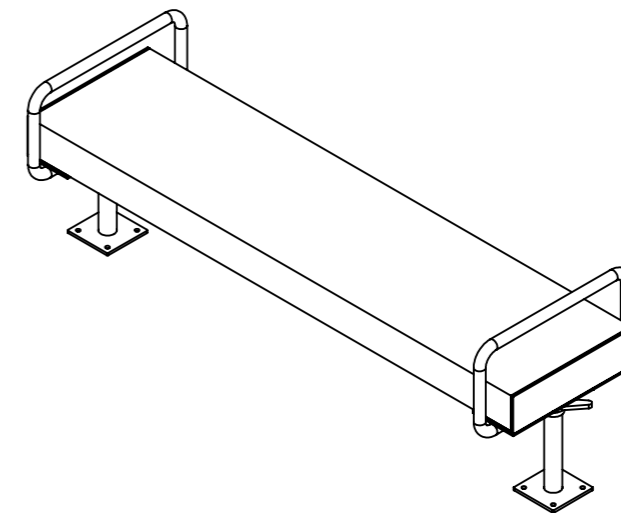
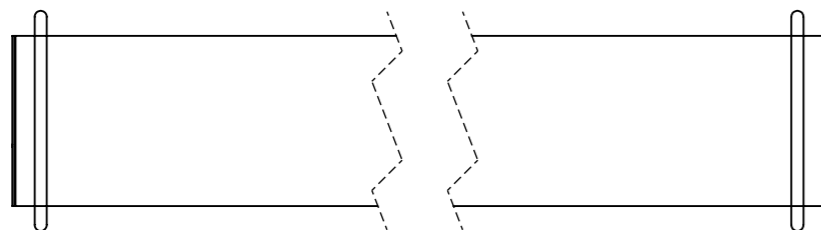
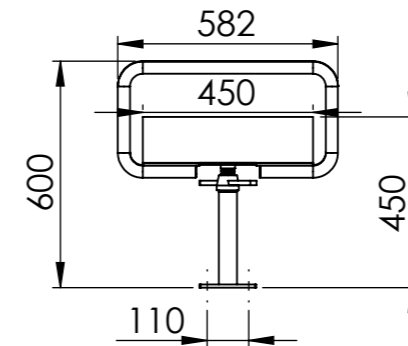
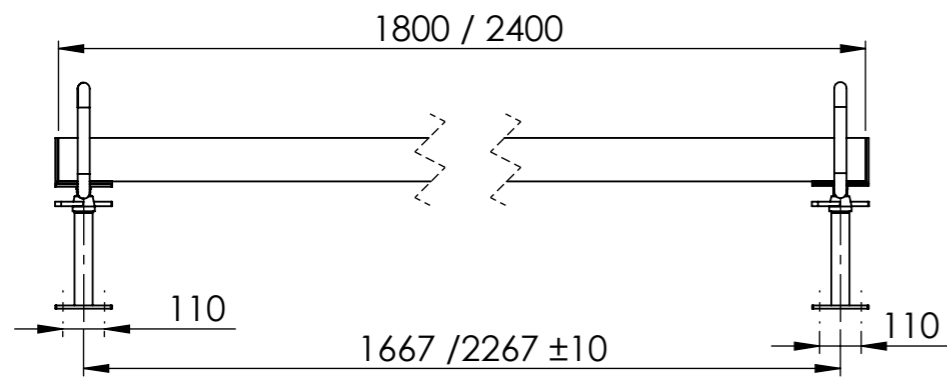
Åtgärder efter behovsnivå:

1. När produkten är torr; borsta bort smuts, mögel och ytliknande ludd m.m. med en tät, medelhård borste.
2. Tvätta vid behov varsamt med SiOO:X Underhållstvätt (pH 7). Undvik produkter med pH lägre än 5 eller högre än 8, då de försämrar ytskyddets funktion. Undvik såpa.
3. Svårare ytlig påväxt kan åtgärdas med Sioo:s produkt XMould, som är skonsam mot ytskyddet.
4. Vid svårare påväxt, skador eller borttagning, använd SiOO:X Förtvätt som rengör effektivt, även på djupet. Då löses ytskyddet upp. Komplettera efter behov med SiOO:X Träskydd och/eller ytskydd).
5. Efter långa blöta perioder bildas ibland luddliknande gråa partiklar. Det beror på ett överskott av ytskyddet och förekommer mest på täta ytor efter första vintern. De sköljs i regel bort i regn eller borstas bort. Lägg därför på tunt med ytskydd. När ytan är blöt är ytskyddet mer känsligt för skrapmärken under stolsben m.m. Det finns kvar träskydd i djupet som skyddar; borsta bort ludd och fläckbättra tunt med ytskydd. Den ljusa ytan kommer tillbaka inom någon månad. Se sioox.se.
6. Efter ca 12 år, rengörs produkten med SiOO:X Förtvätt och gör om hela behandlingen. Läs mer på sioox.se.



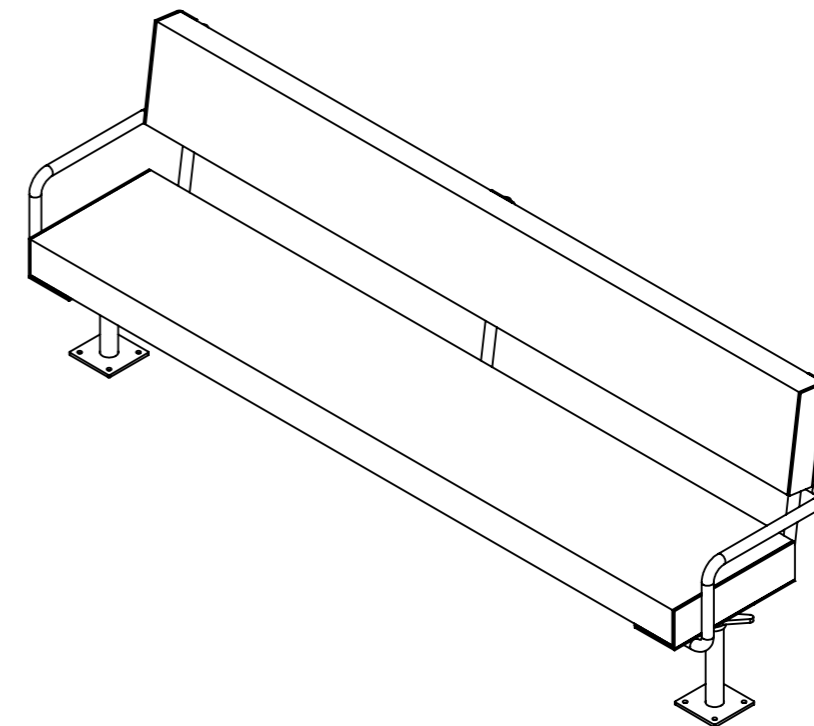
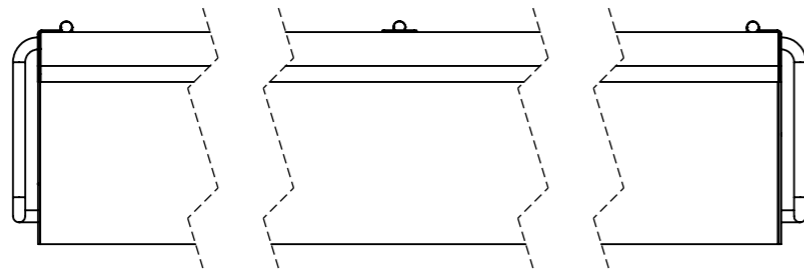
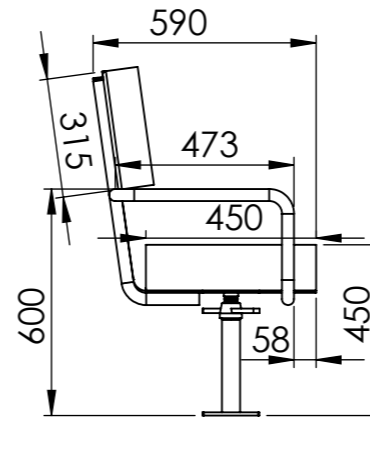
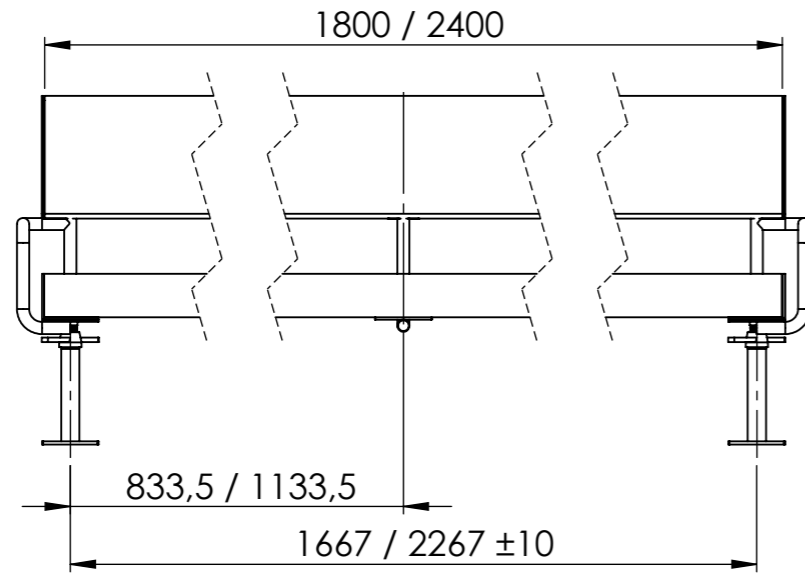
HARADS Bänk

Ritad av Ulf H
Ritad datum 2023-10-18



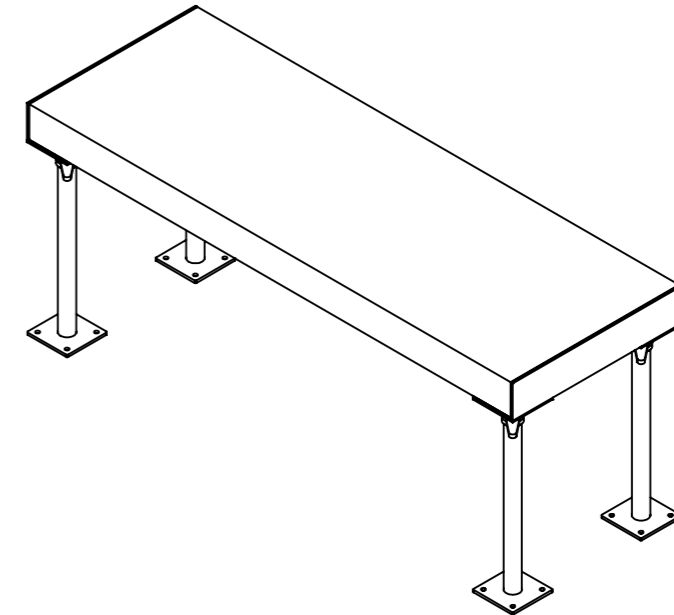
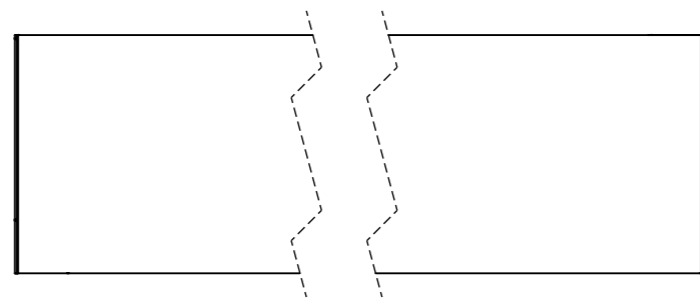
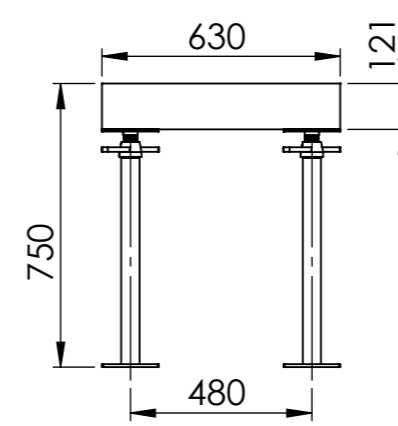
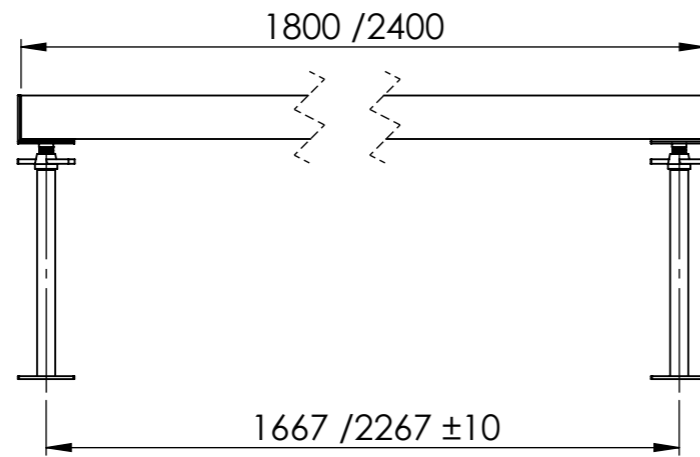
HARADS Sofa

Ritad av Ulf H
Ritad datum 2023-10-18



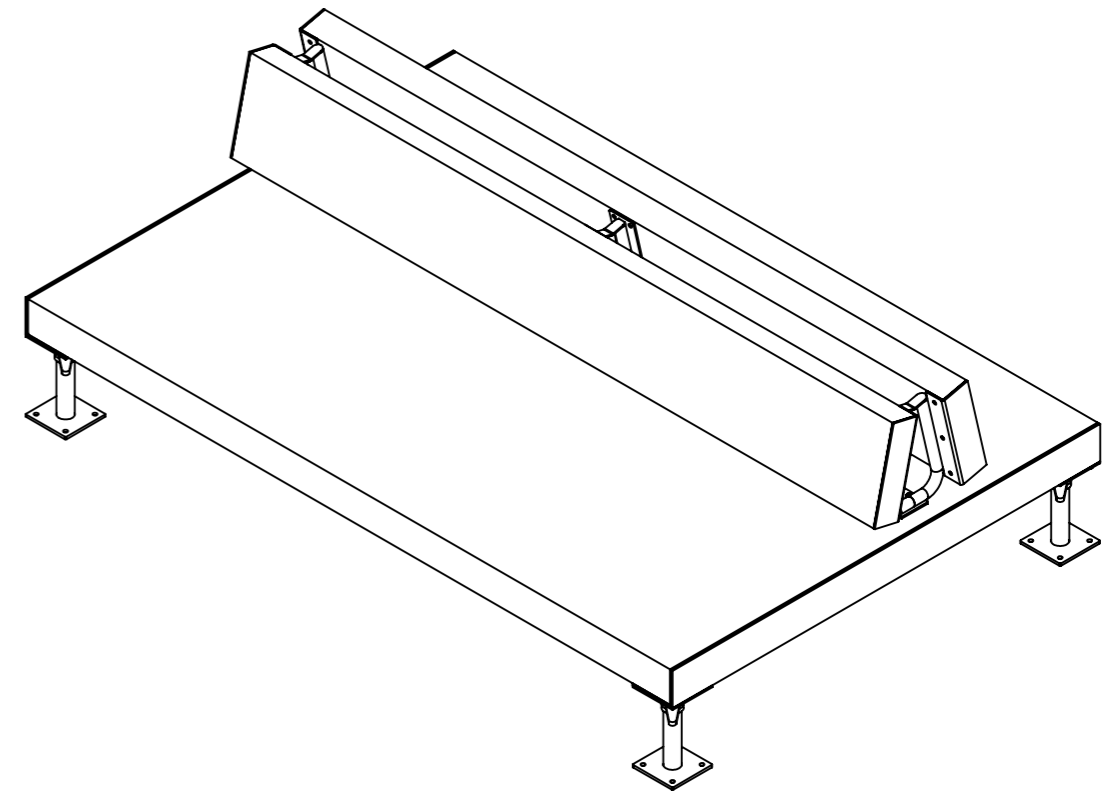
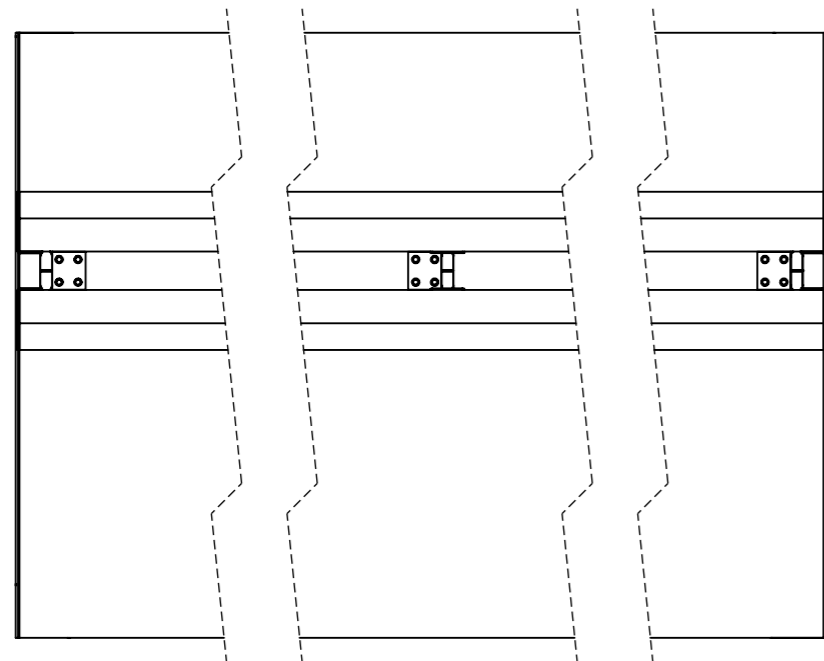
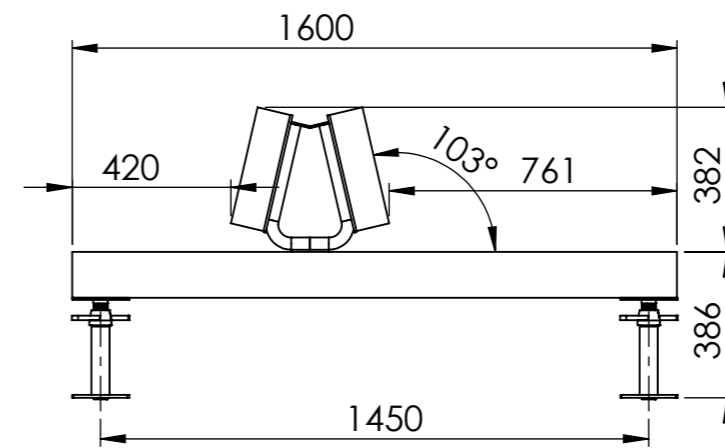
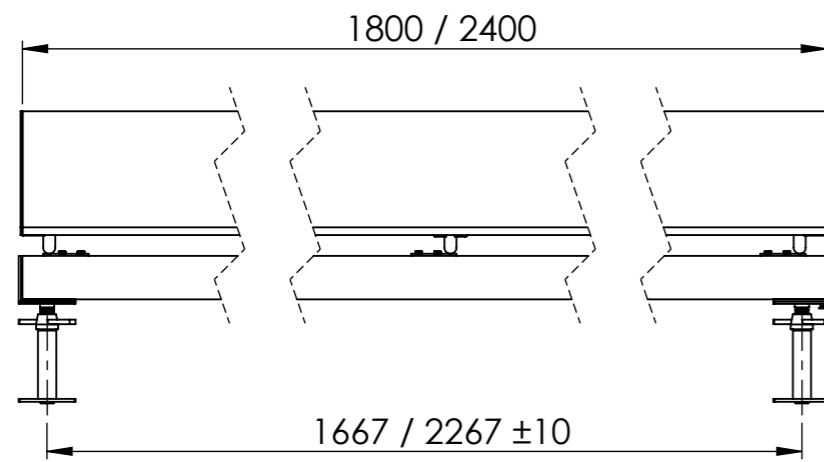
HARADS Bord

Ritad av Ulf H
Ritad datum 2023-10-18

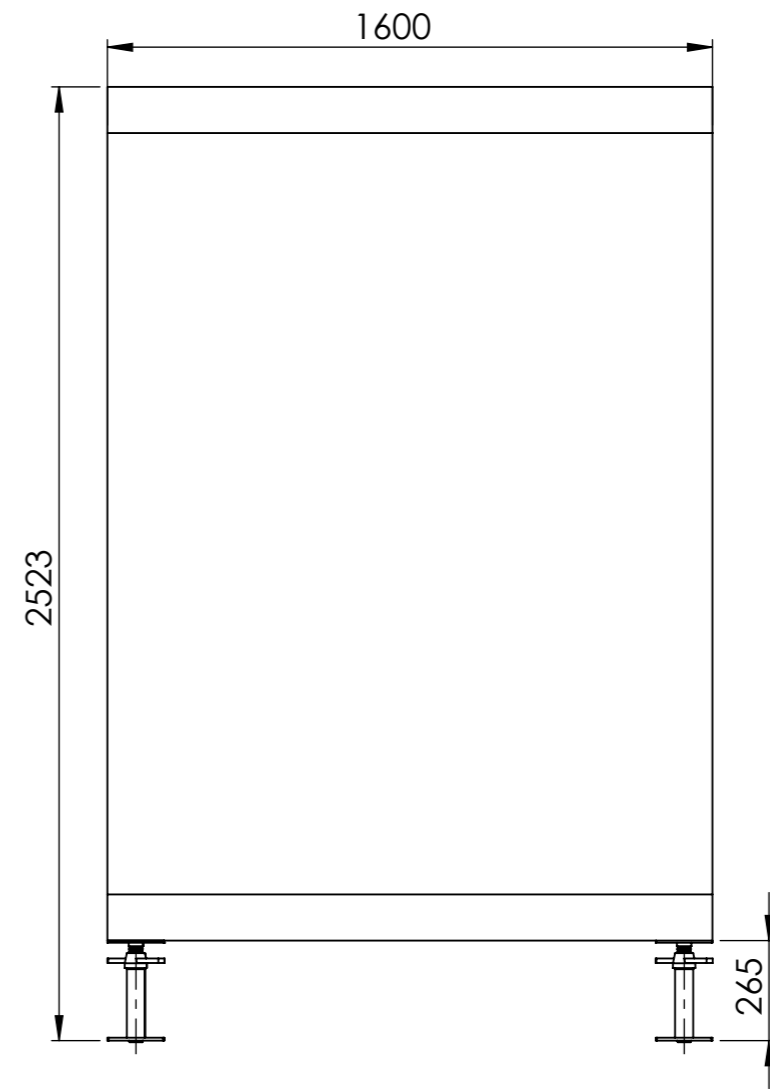
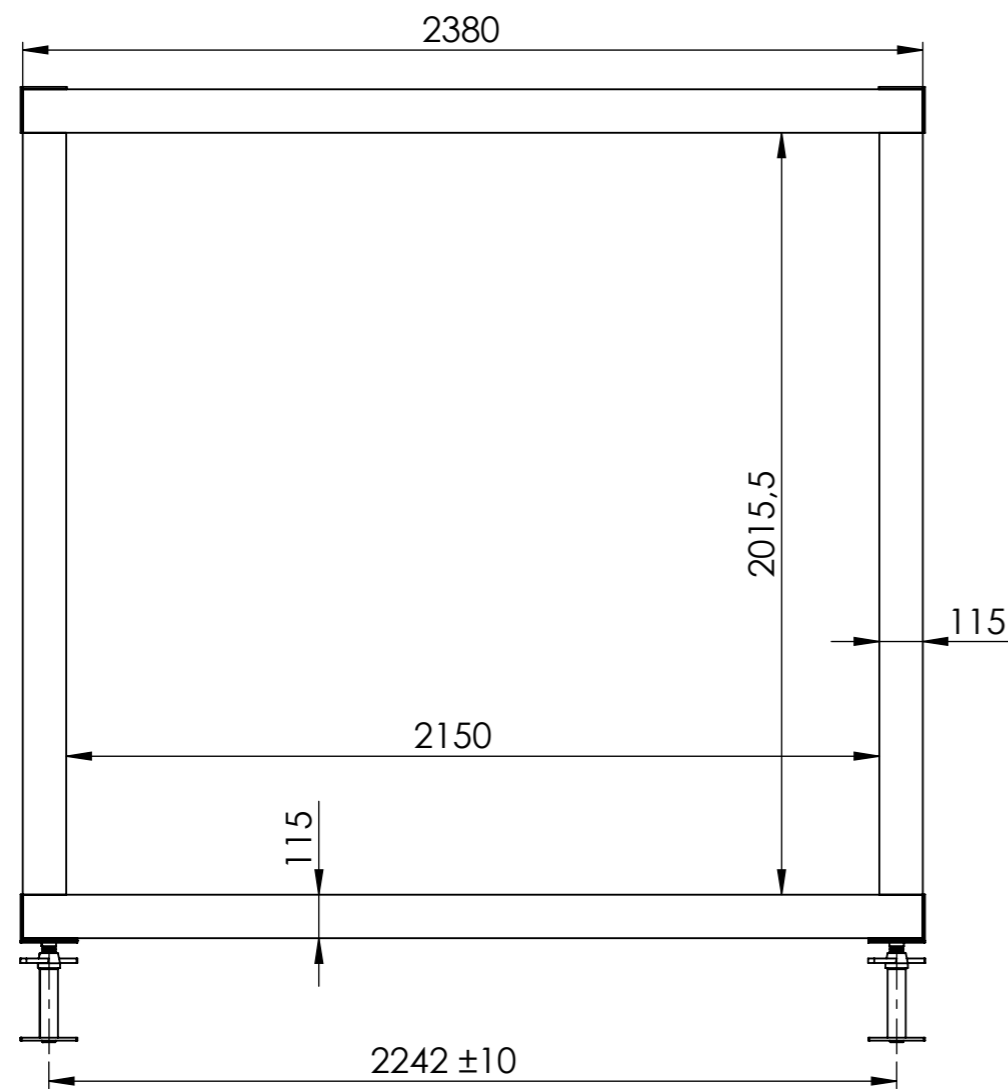


HARADS Solflak

Ritad av Ulf H
Ritad datum 2023-10-18



HARADS BOX



Ritad av Ulf H
Ritad datum 2023-10-18

