

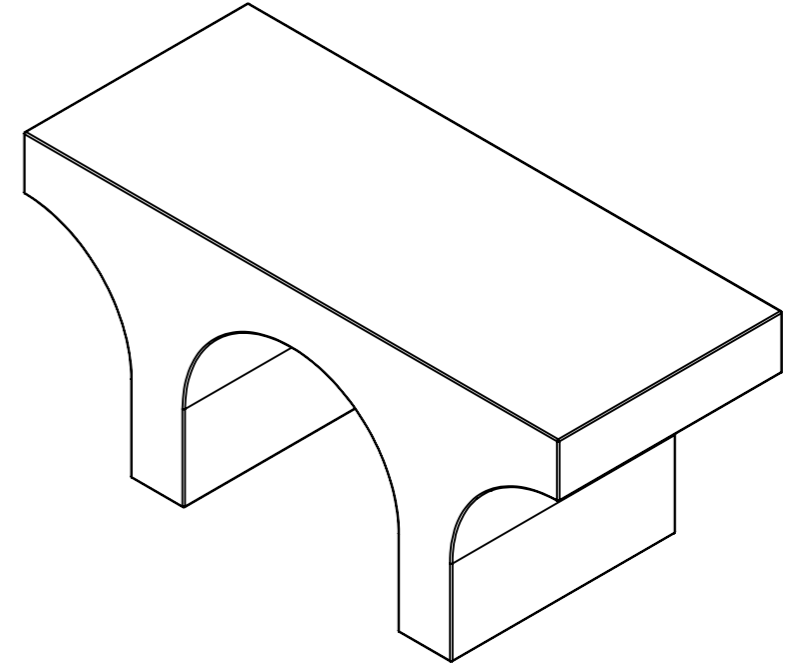
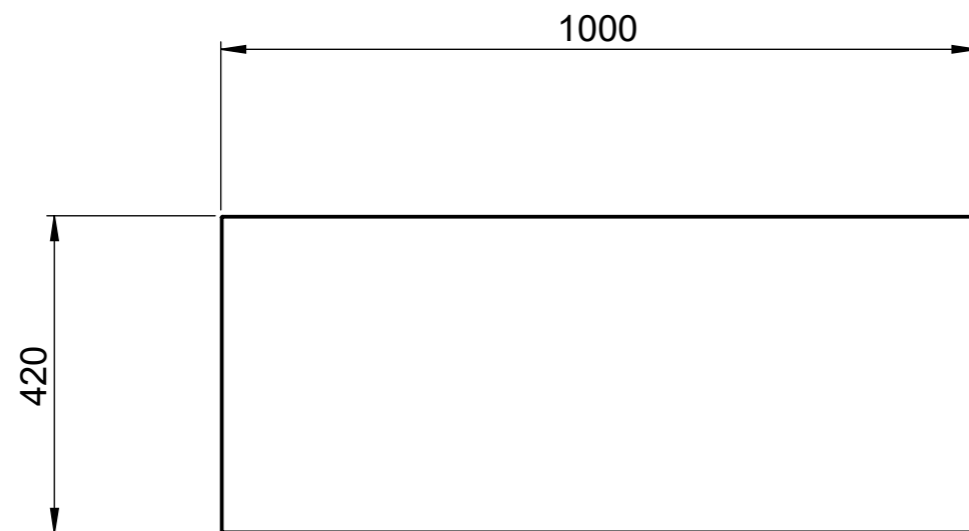
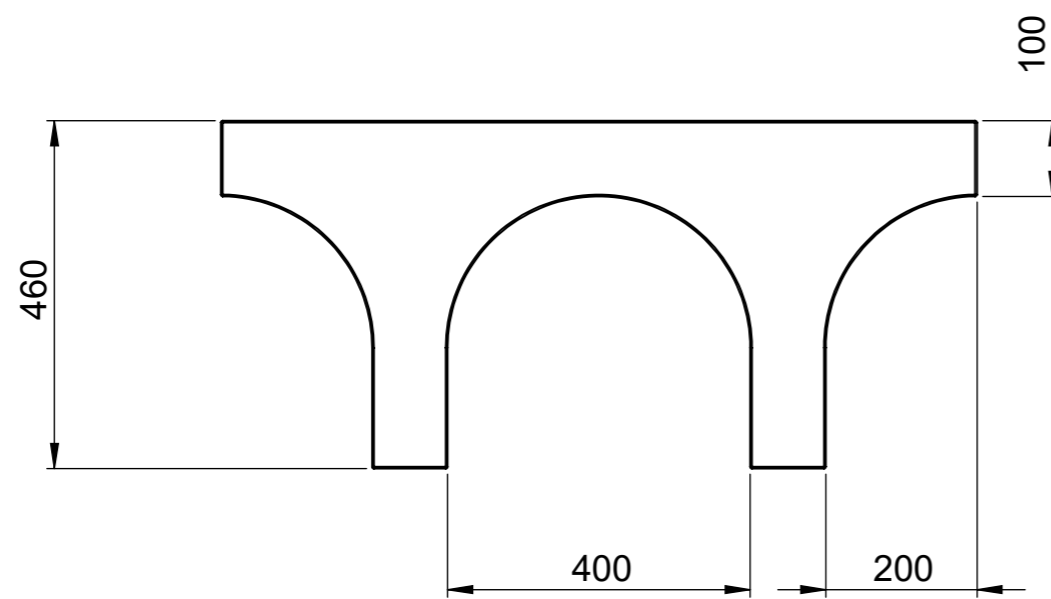
Monteringsanvisning Via Bänkar

Via 1000



Huvudkontor: Nola Industrier AB Box 17701 Repslagargatan 15b
118 93 Stockholm T: 08 702 1960 F: 08 702 1962 headoffice@nola.se
Kundtjänst/showroom/export/press: Skeppsbron 3 211 20 Malmö
T: 040 171 190 F: 040 127 545 order@nola.se

www.nola.se



U30-30/100G
Via Bänk 1000

Vikt 220 kg

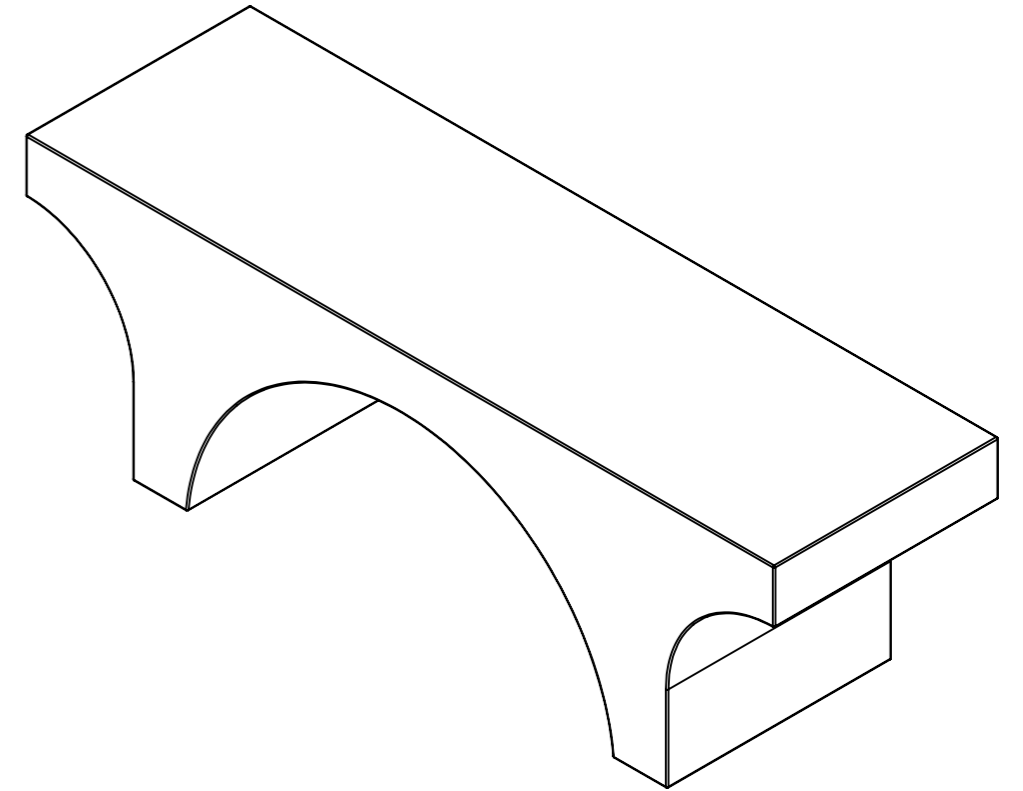
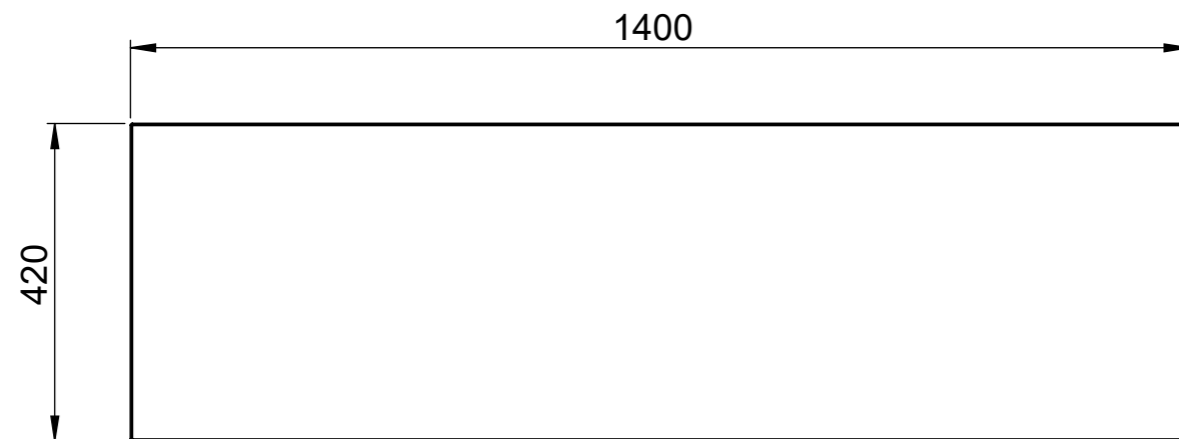
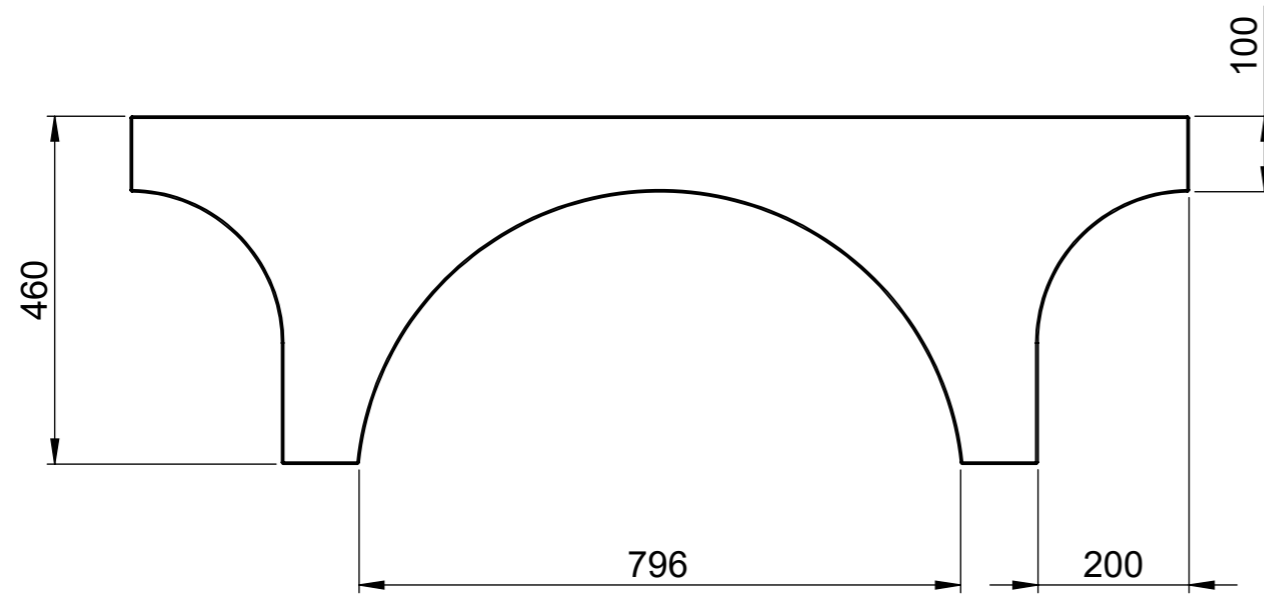
Monteringsanvisning Via Bänkar

Via 1400



Huvudkontor: Nola Industrier AB Box 17701 Repslagargatan 15b
118 93 Stockholm T: 08 702 1960 F: 08 702 1962 headoffice@nola.se
Kundtjänst/showroom/export/press: Skeppsbron 3 211 20 Malmö
T: 040 171 190 F: 040 127 545 order@nola.se

www.nola.se



U30-30/140G
Via Bänk 1400

Vikt 320 kg

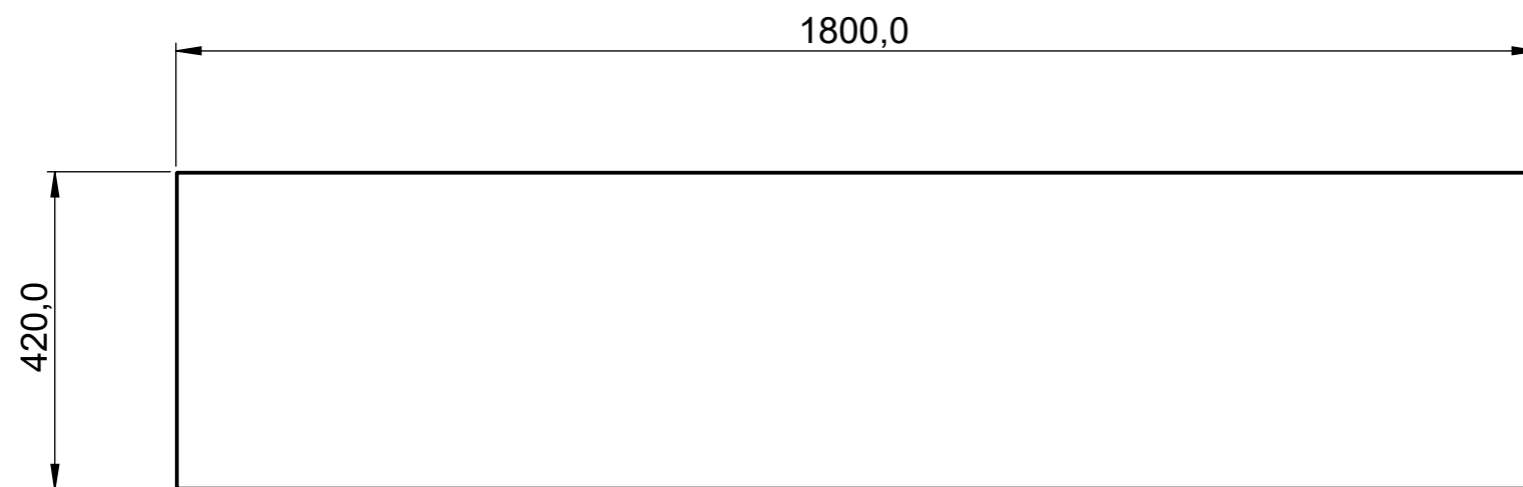
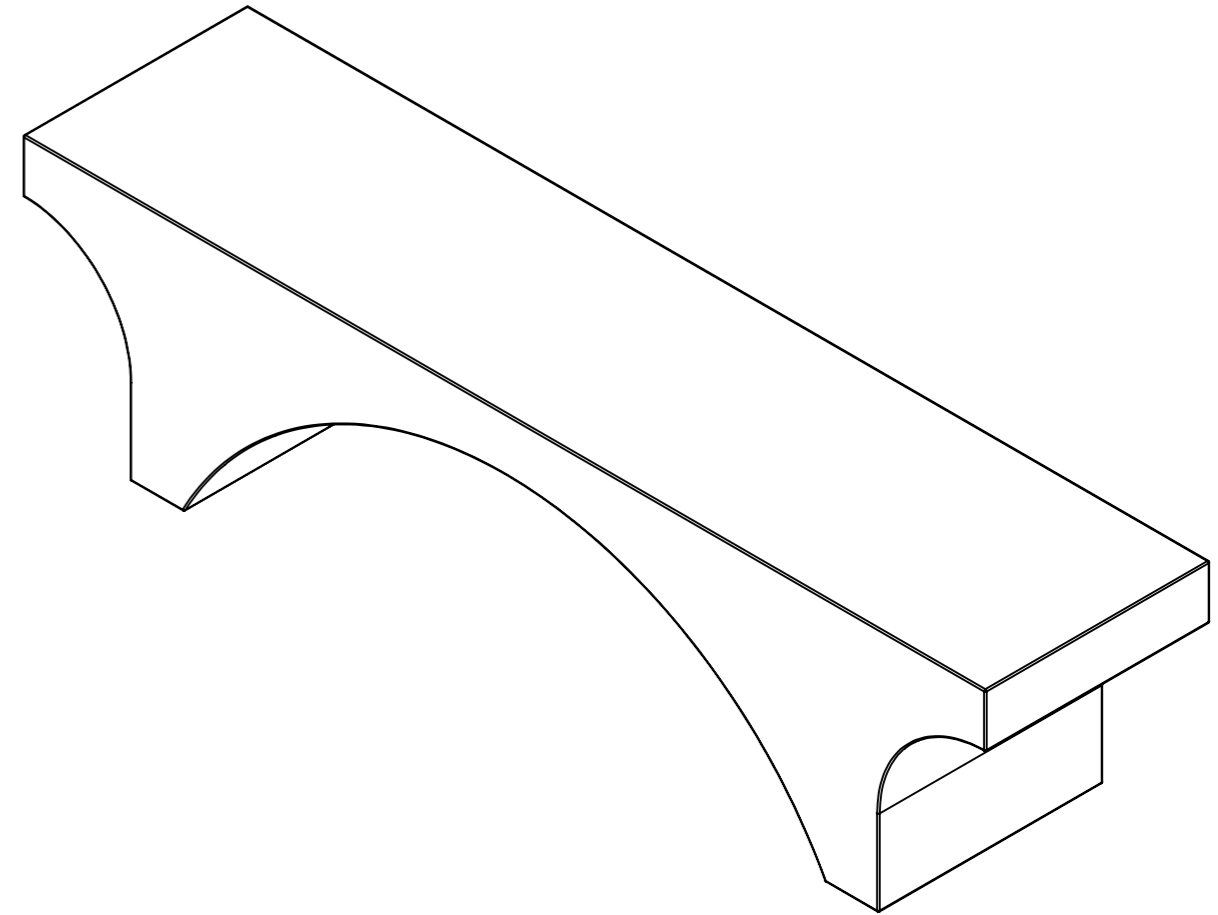
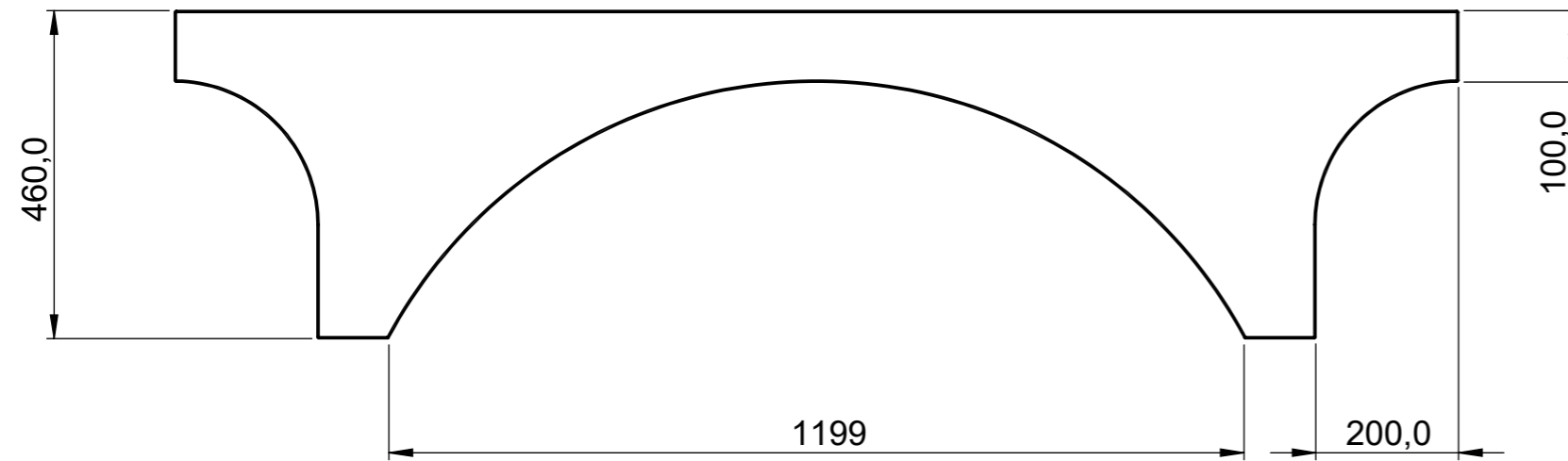
Monteringsanvisning Via Bänkar

Via 1800

nola[®]

Huvudkontor: Nola Industrier AB Box 17701 Repslagargatan 15b
118 93 Stockholm T: 08 702 1960 F: 08 702 1962 headoffice@nola.se
Kundtjänst/showroom/export/press: Skeppsbron 3 211 20 Malmö
T: 040 171 190 F: 040 127 545 order@nola.se

www.nola.se



U30-30/180G
Via Bänk 1800

Vikt 420 kg

På grund av sin höga vikt rekommenderas Via Bänk i samtliga utföranden och sammanhang att ställas på fast underlag som inte riskerar sjunka med tiden. Dvs hårda ytor som asfalt, plattor, gjuten betong eller hårt packat grusunderlag.

Via Bänk har inte lyftöglor.
Vid lyft av bänken som alltid bör göras med maskineri rekommenderas lyftremmar som kan häktas under bänken enligt bilden.

