

**Skruspecifikation per stativ:**

- 2st Gavelstativ infästning sits
- 2x skruv K6S M10x80 rostfri
- 2x skruv MC6S M10x20 rostfri
- 2x låsmutter helmetallisk rostfri
- 10x brickor BRB M10 A2 rostfri
- 2st Påbyggnadssativ infästning sits
- 2x skruv MC6S M10x120mm rostfri
- 4x skruv MC6S M10x20 rostfri
- 2x låsmutter helmetallisk rostfri
- 12x brickor BRB M10 A2 rostfri



Översikt

Grupp - Projekt Arkipelag, Bänkar och soffor (Centralplan)		Artikelnummer U17-90NCU/U7	Formgivare	
Beskrivning Arkipelag U7 och U10 (markmontage)		Offert nummer	Order nummer	
Material/färg/yttbehandling		Leverantör		Generella toleranser enligt ISO 2768 - klass M
Ritad av AA		Ritad datum 210622	Bladnamn - Sheet1	
Kollad av		Kollad datum	Storlek A3	Skala 1:15
			Blad 1/6	Rev. A-01

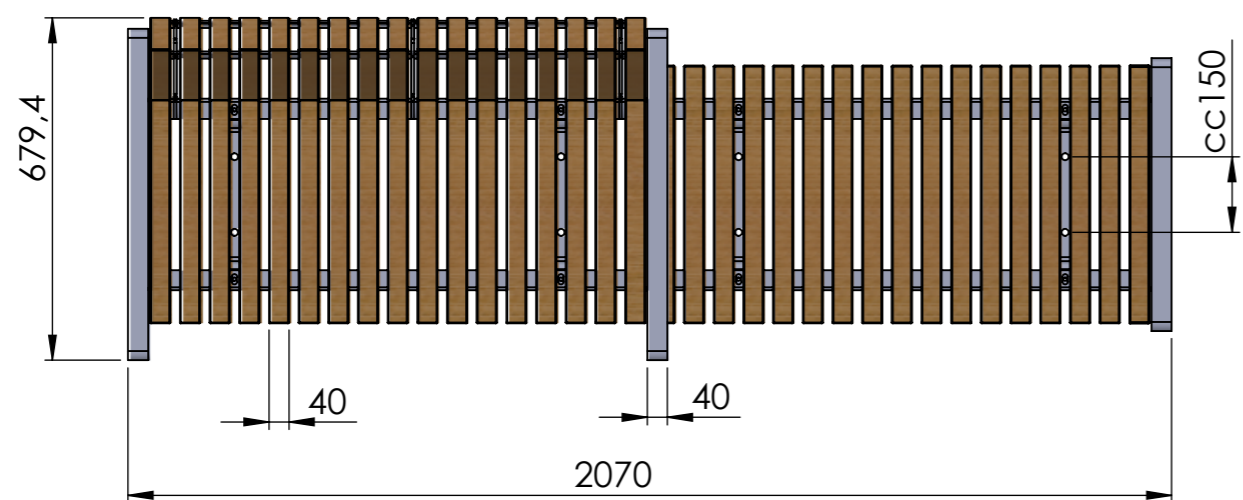
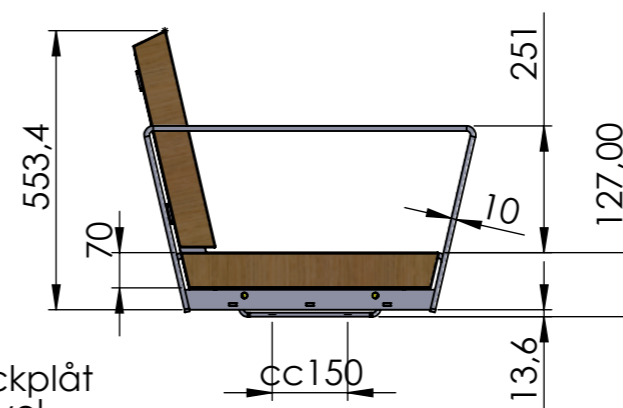
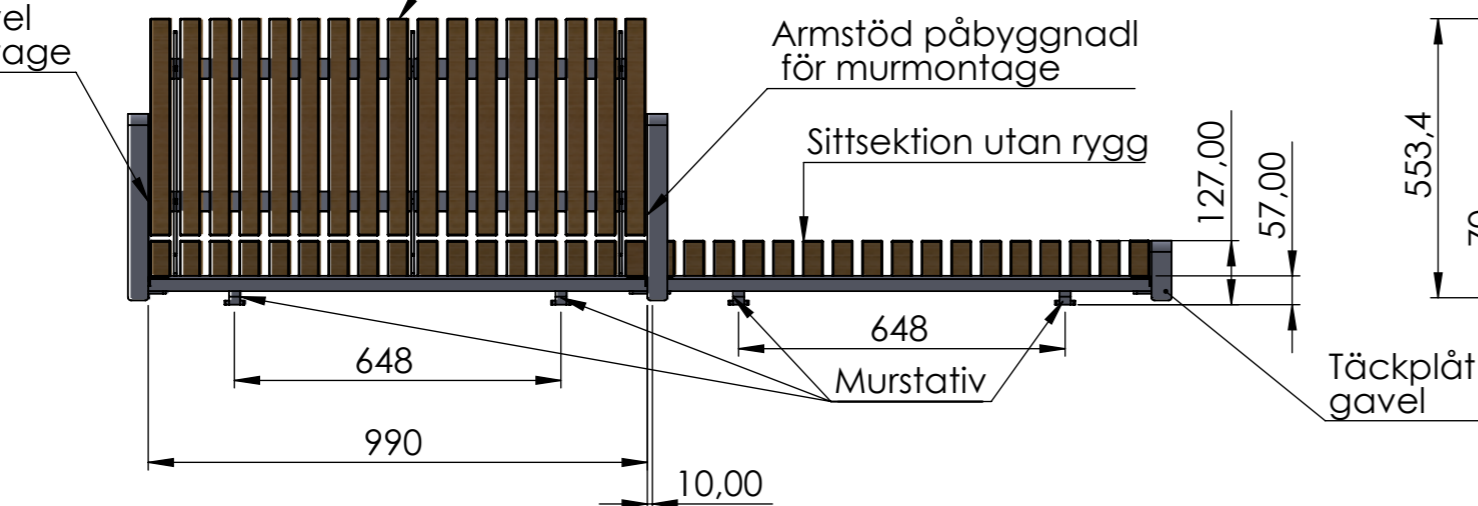
Armstöd gavel för murmontage

Sittsektion med rygg

Armstöd påbyggnad för murmontage

Sittsektion utan rygg

Täckplåt gavel



**Skruspecifikation per stativ:**

2st Gavelstativ för mur infästning sits

- 2x skruv K6S M10x80 rostfri
- 2x skruv MC6S M10x20 rostfri
- 2x låsmutter helmetallisk rostfri

10x brickor BRB M10 rostfria

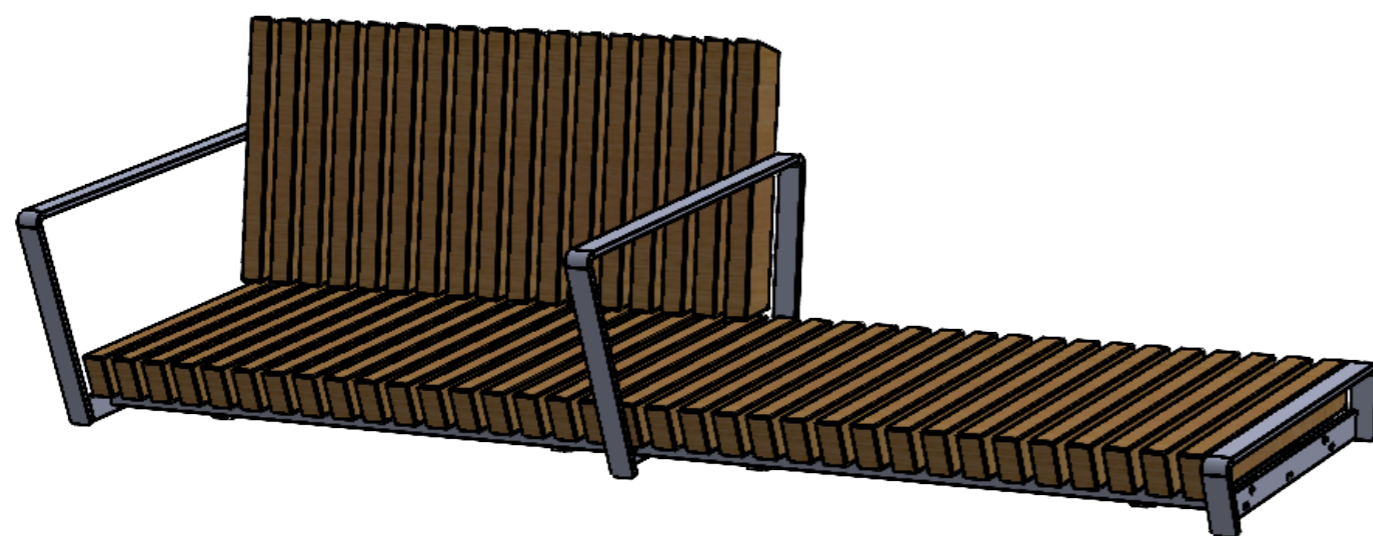
1st Påbyggnadsstativ för mur infästning sits

- 2x skruv MC6S M10x120mm rostfri
- 4x skruv MC6S M10x20 rostfri
- 2x låsmutter helmetallisk rostfri

12x brickor BRB M10 rostfria

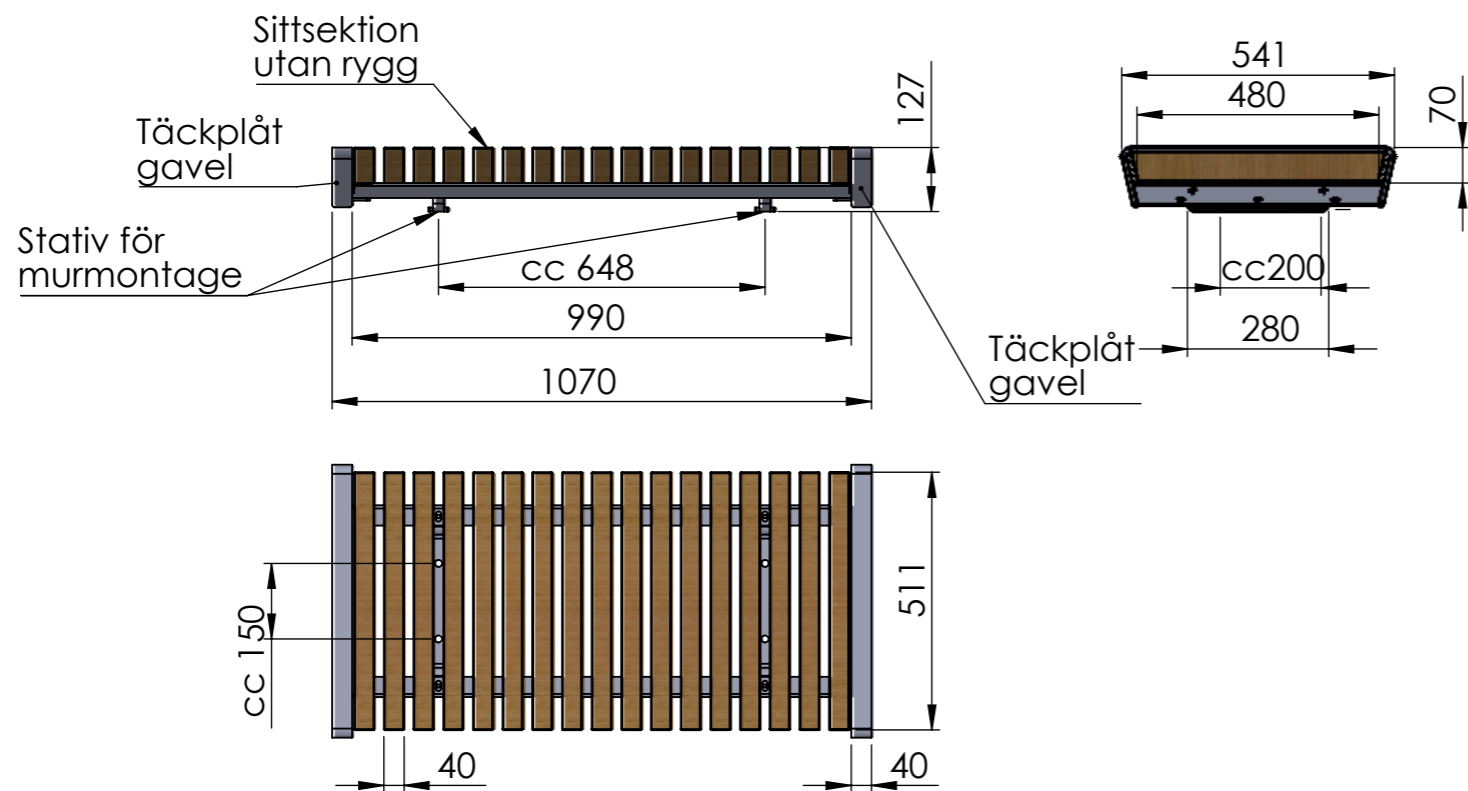
4st Stativ för infästning mot mur. Infästning mot mur och sittskassett

- 2st MC6S M8x20 rostfria
- 2st brickor BRB M8 rostfria



Översikt

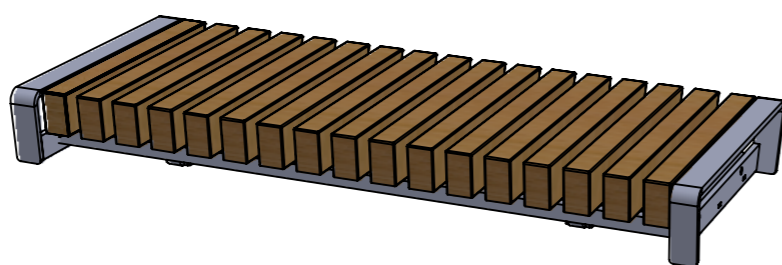
Grupp - Projekt -Bänkar och soffor Centralplan		Artikelnummer U17-90MURCU/U8		Formgivare			
Beskrivning Arkipelag U8 (murmontage)				Offert nummer		Order nummer	
Material/färg/yttbehandling		Leverantör		Generella toleranser enligt ISO 2768 - klass M			
Ritad av ÅÅ		Ritad datum 210622		Kollad av		Kollad datum	
Bladnamn - Sheet1(2)		Storlek A3		Skala 1:15		Blad 2/6	
Rev. A-01							



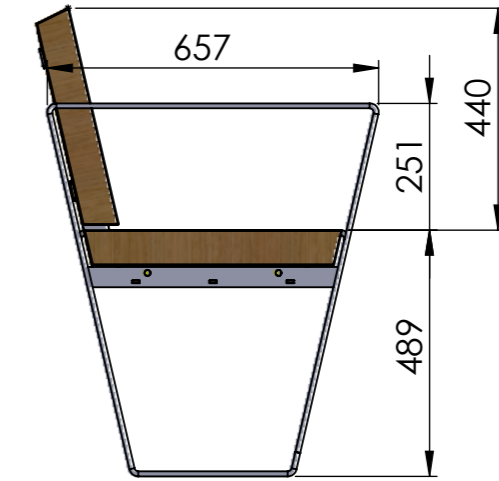
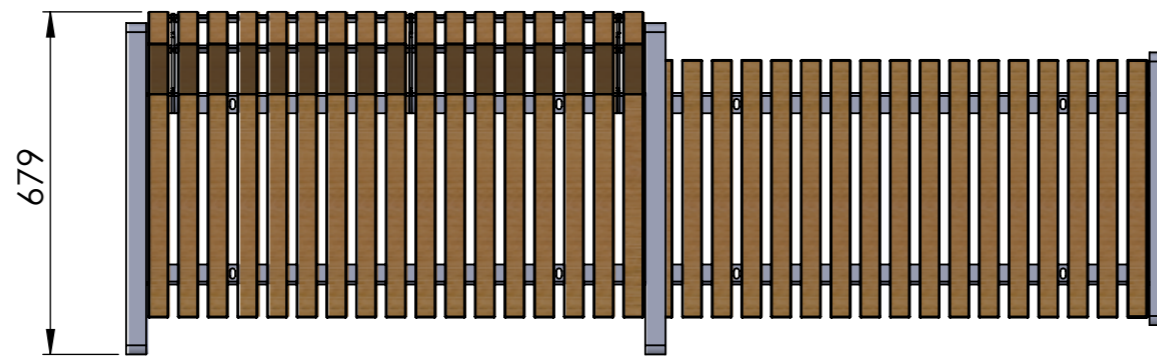
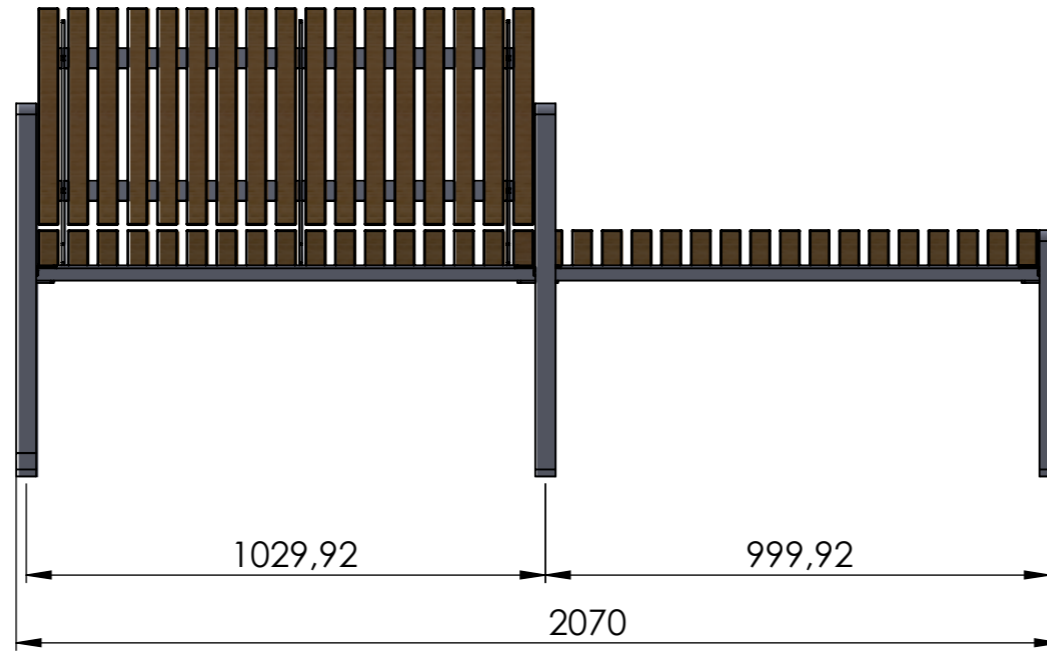
**Skruspecifikation per stativ:**

- 2st Gavelstativ för mur infästning sits
- 2x skruv K6S M10x80 rostfri
- 2x skruv MC6S M10x20 rostfri
- 2x låsmutter helmetallisk rostfri
- 10x brickor BRB M10 rostfria

- 2st Stativ för infästning mot mur.
- Infästning mot mur och sittskassett
- 2st MC6S M8x20 rostfria
- 2st brickor BRB M8 rostfria



Grupp - Projekt -Bänkar och soffor Centralplan		Artikelnummer U17-91MURCU/U9		Formgivare			
Beskrivning Arkipelag U9 (murmontage)				Offert nummer		Order nummer	
Material/färg/yttbehandling		Leverantör		Generella toleranser enligt ISO 2768 - klass M			
Ritad av ÅÅ				Ritad datum 210622		Kollad datum	
Bladnamn - Sheet1(3)		Storlek A3		Skala 1:15		Blad 3/6	
Rev. A-01							



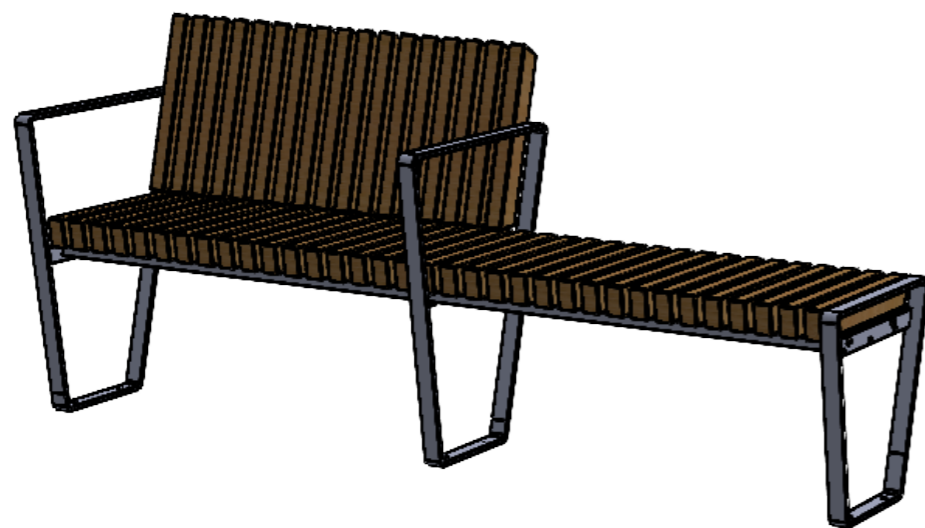
**Skruvspecifikation per stativ:**

2st Gavelstativ för mur infästning sits  
 2x skruv K6S M10x80 rostfri  
 2x skruv MC6S M10x20 rostfri  
 2x låsmutter helmetallisk rostfri

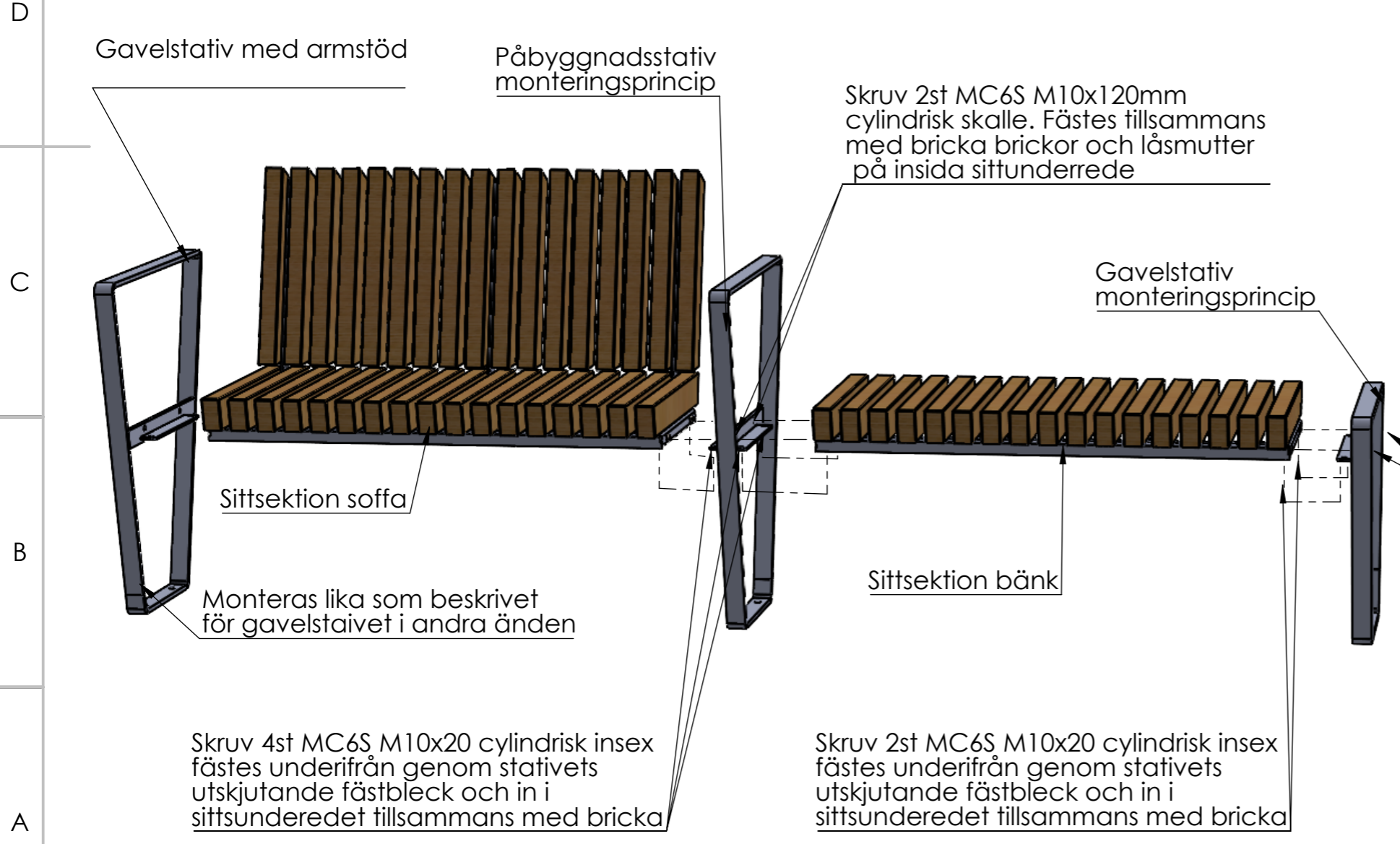
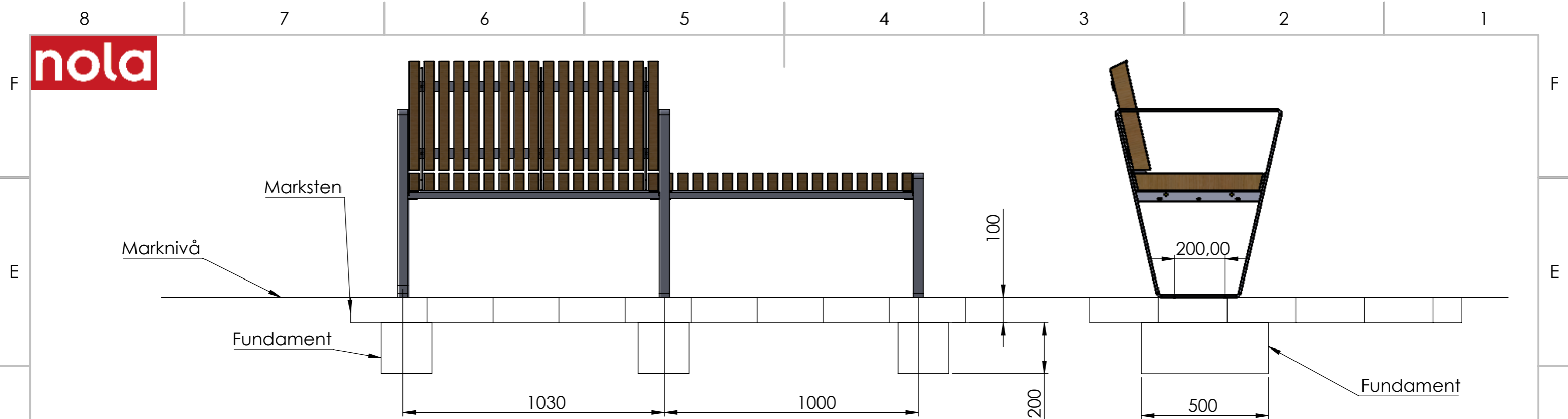
10x brickor BRB M10 rostfria

1st Påbyggnadsstativ för mur infästning sits  
 2x skruv MC6S M10x120mm rostfri  
 4x skruv MC6S M10x20 rostfri  
 2x låsmutter helmetallisk rostfri

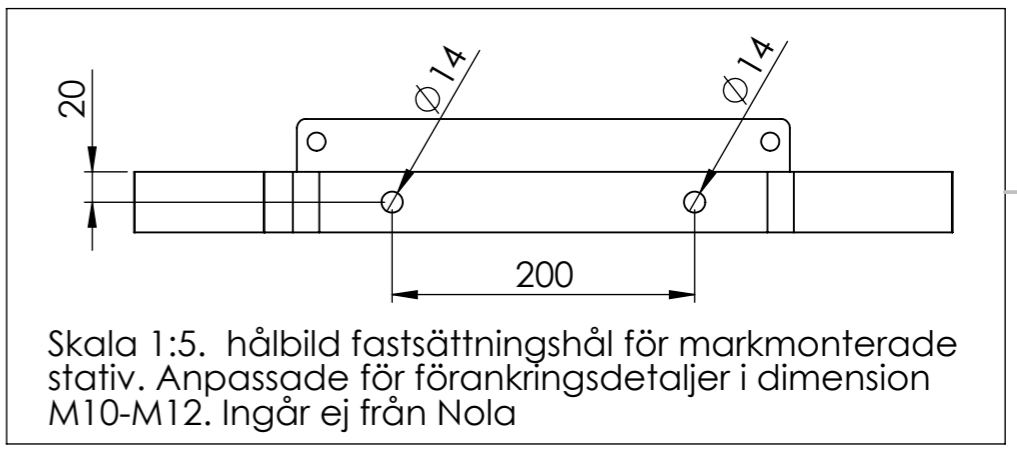
12x brickor BRB M10 rostfri



Grupp - Projekt -Bänkar och soffor Centralplan		Artikelnummer U17-90NCU/U11		Formgivare	
Beskrivning Arkipelag U11 (markmontage)				Offert nummer	Order nummer
Material/färg/ytbehandling		Leverantör		Generella toleranser enligt ISO 2768 - klass M	
Ritad av ÅÅ		Ritad datum 210622	Kollad av	Bladnamn - Sheet1(3)(2)	
		Kollad datum	Storlek A3	Skala 1:15	Blad 4/6
			Rev. A-01		



Skruv 2st MC6S M10x120mm cylindrisk skalle. Fästes tillsammans med bricka brickor och låsmutter på insida sittunderrede

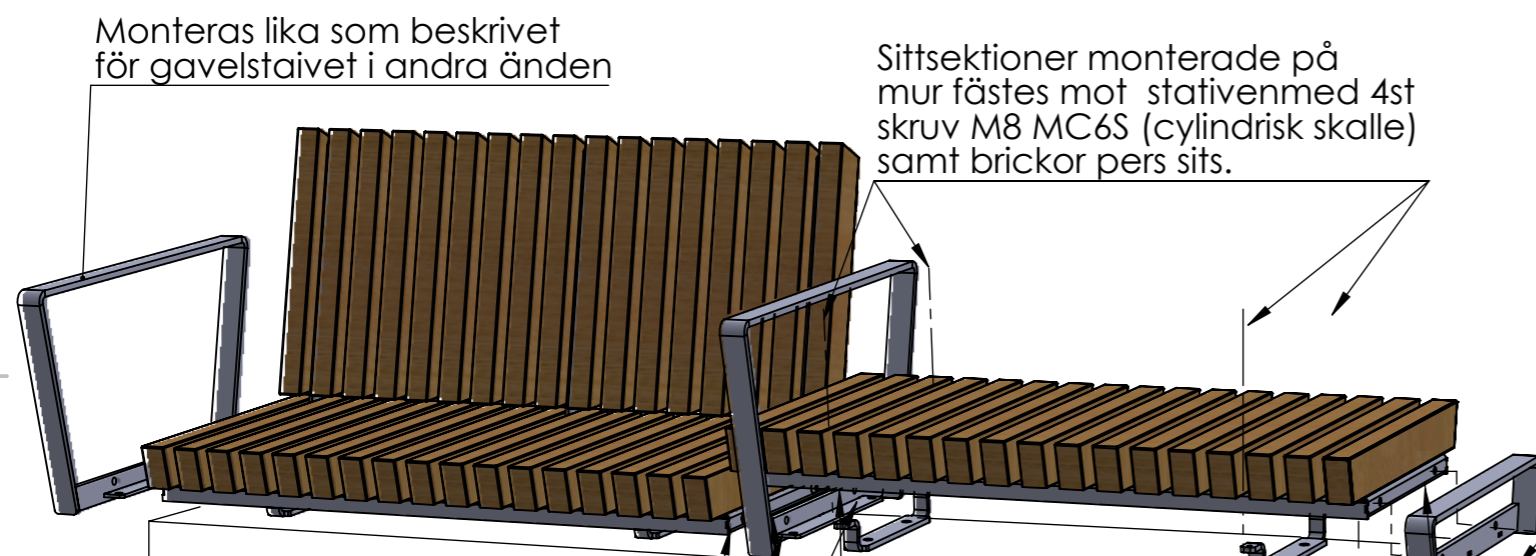
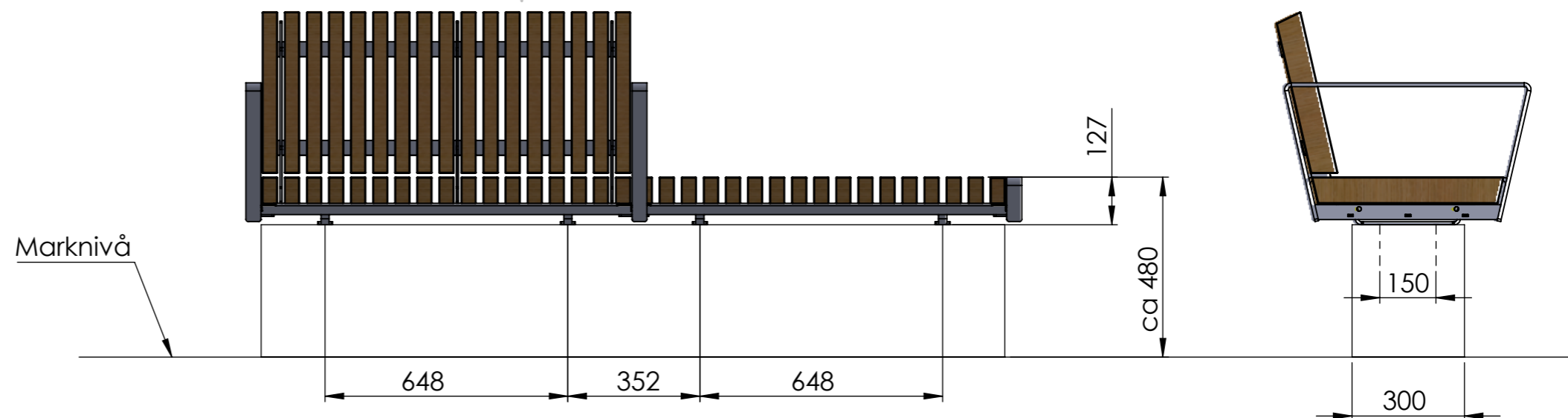


Skruv 2st K6S M10x80 Kullrig skalle. Fästes tillsammans med brickor och låsmutter på insida sittunderrede

Skruv 4st MC6S M10x20 cylindrisk insex fästes underifrån genom stativets utskjutande fästbleck och in i sittunderredet tillsammans med bricka

Skruv 2st MC6S M10x20 cylindrisk insex fästes underifrån genom stativets utskjutande fästbleck och in i sittunderredet tillsammans med bricka

Grupp - Projekt Arkipelag Bänkar och soffor (Centralplan)		Artikelnummer	Formgivare
Beskrivning Monteringsprincip montage mot mark		Offert nummer	Order nummer
Material/färg/yttbehandling	Leverantör	Generella toleranser enligt ISO 2768 - klass M	
Bladnamn - Monteringsprincip markstativ			
Ritad av AA	Ritad datum 210622	Kollad av	Kollad datum
Storlek A3	Skala 1:15	Blad 5/6	Rev. A-01



Monteras lika som beskrivet för gavelstaivet i andra änden

Sittsektioner monterade på mur fästes mot stativen med 4st skruv M8 MC6S (cylindrisk skalle) samt brickor pers sits.

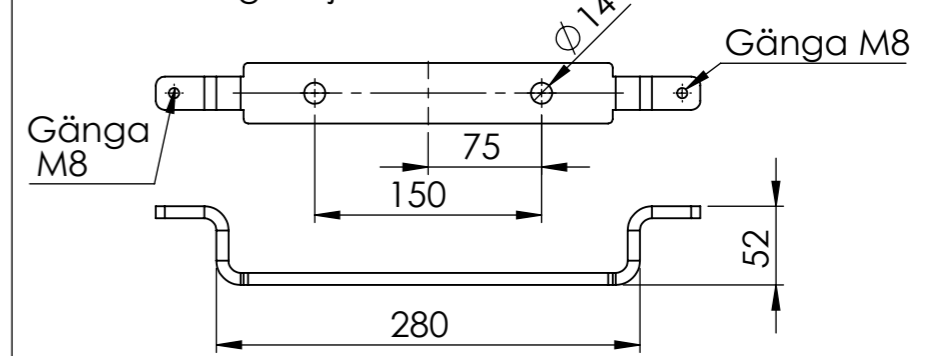
Skruv 2st K6S M10x80 Kullrig skalle. Fästes tillsammans med brickor och låsmutter på insida sittunderrede

Skruv 4st MC6S M10x20 cylindrisk insex fästes underifrån genom stativets utskjutande fästbleck och in i sittunderredet tillsammans med bricka

Skruv 2st MC6S M10x20 cylindrisk insex fästes underifrån genom stativets utskjutande fästbleck och in i sittunderredet tillsammans med brickor.

Skruv 2st MC6S M10x120mm cylindrisk skalle. Fästes tillsammans med bricka brickor och låsmutter på insida sittunderrede

Skala 1:5. hålbild fastsättningshål för murmonterade stativ. Anpassade för förankringsdetaljer i dimension M10-M12. Ingår ej från Nola



Grupp - Projekt Arkipelag. Bänkar och soffor (Centralplan)		Artikelnummer	Formgivare	
Beskrivning Monteringsprincip montage mot mur		Offert nummer	Order nummer	
Material/färg/yttbehandling		Leverantör		Generella toleranser enligt ISO 2768 - klass M
Ritad av ÅÅ		Ritad datum 210622	Kollad av	Kollad datum
Storlek A3	Skala 1:15	Blad 6/6	Rev. A-01	